

P.ONE

Corroyeuses
Moulurières
automatiques
à 4 et 5 arbres



FUTURA 

Une équipe
gagnante
+ le talent
d'un champion
universel

FUTURA
Machines & Control
for Woodworking

Les machines FUTURA sont le résultat d'années d'expérience et de recherches qui ont permis la réalisation d'instruments optimisés pour chaque usinage, de grande fiabilité et qualité constructive à minimes couts de fonctionnement.

Corroyage et moulurage de haute qualité à un budget réduit

La série FUTURA P.ONE en particulier permet de hauts standards qualitatifs dans les usinages de corroyage et moulurage avec des machines simples et fiables dès le modèle de base

Avec la possibilité de choisir entre les 4 arbres standards et les 4+1 de la version avec arbre universel, la ligne P.ONE est extrêmement versatile et permet tout type d'usinage de moulurage dans le plein respect des normes CE en matière de sécurité.

P.ONE

Projetée pour d'excellentes prestations de Corroyage – Moulurage du bois

Les éléments essentiels sont la qualité garantie par des composants 100% Made in Italie et la robustesse. Disponible en 2 versions différentes à 4 arbres ou avec arbre universel pour répondre aux diverses nécessités de moulurage.

P.ONE 4

Corroyeuse – moulurière à 4 arbres



Des possibilités considérables tant comme corroyeuse que comme moulurière, pour réaliser des rainures et des usinages plus complexes sur 3 côtés du bois.

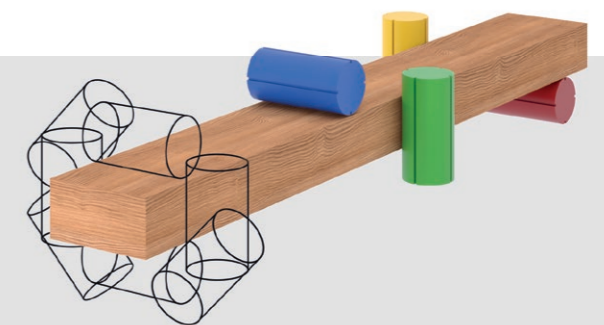


P.ONE 4+1

Corroyeuse – Moulurière à 5 arbres



Le modèle P.ONE 4+1 est équipé d'un arbre universel qui, en tant que tel, permet l'usinage du bois sur un des 4 côtés selon le produit fini que l'opérateur veut obtenir, rendant la machine extrêmement versatile pour réaliser une ample gamme d'usinages.



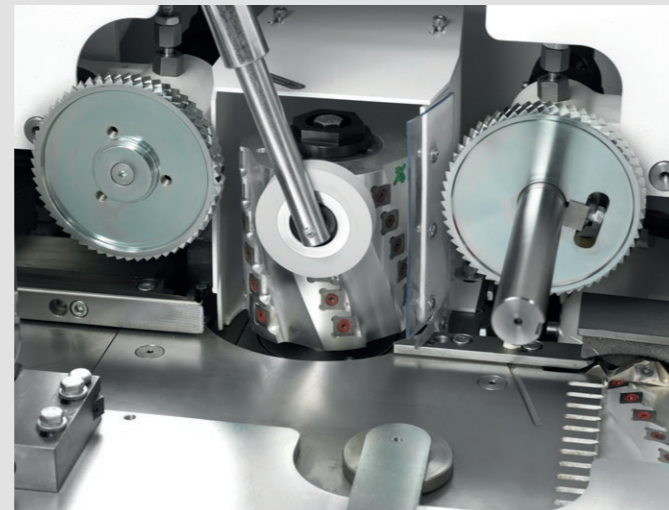
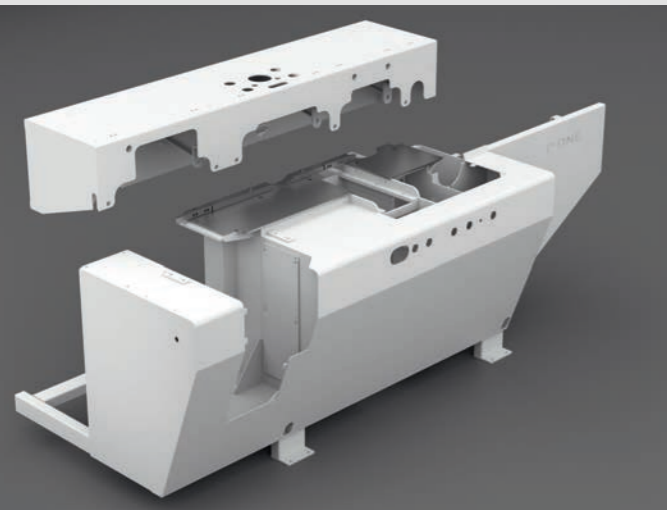
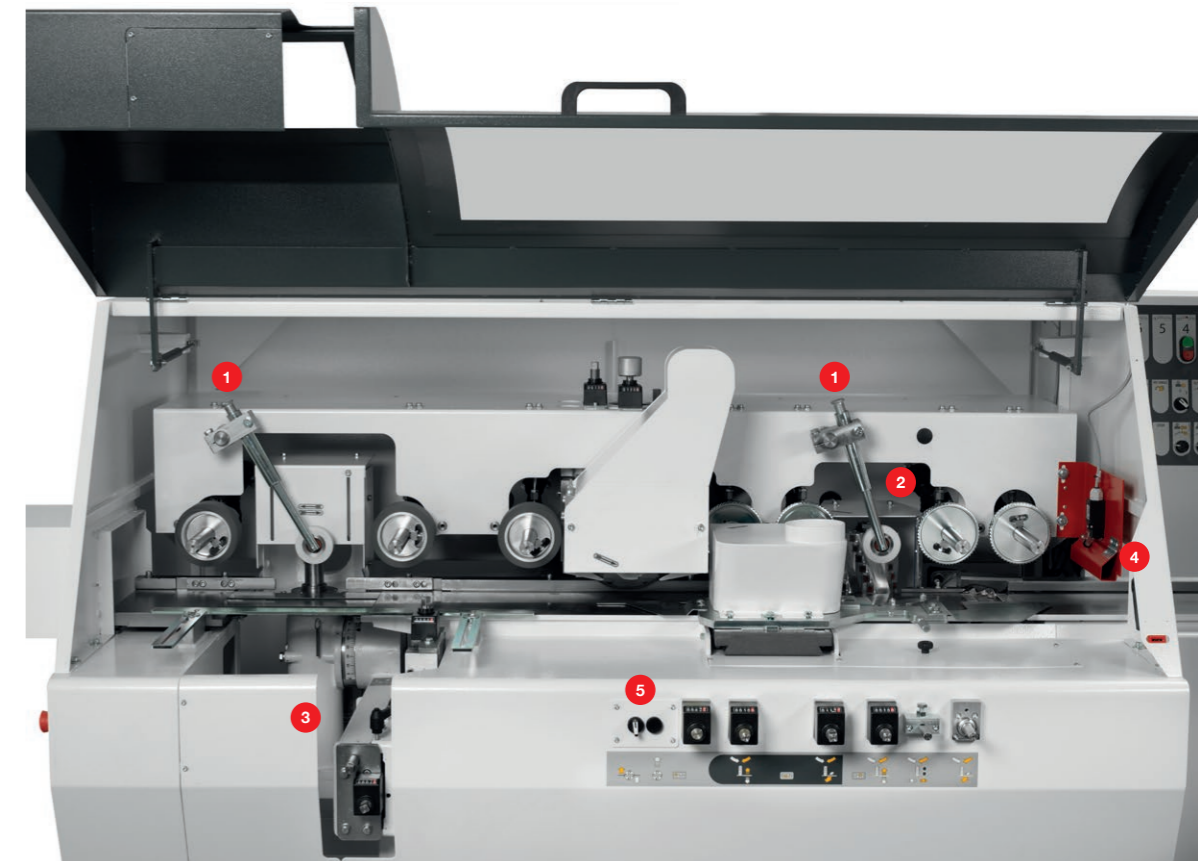
P.ONE

Caractéristiques générales



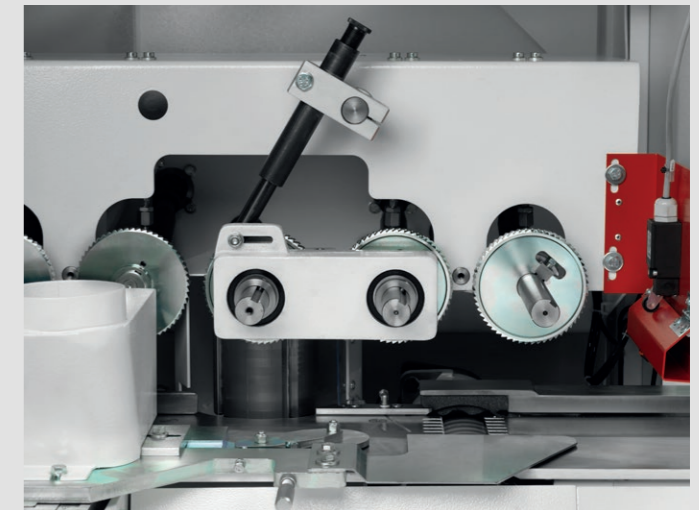
- 1 Rouleau fou
- 2 Cardans
- 3 Arbre universel
- 4 Limiteur de passe
- 5 Réglage motorisé en hauteur de l'arbre supérieur

Machine à 5 arbres



TRANSMISSION COMPACTE

Grâce à la construction striée les courroies poly-v permettent une transmission très compacte même pour des applications avec de lourdes charges. Nos poulies sont conçues et réalisées avec une précision maximale pour un accouplement parfait avec les gorges de la courroie. Une synergie optimale hautement silencieuse et qui ne transmet pas de vibration.

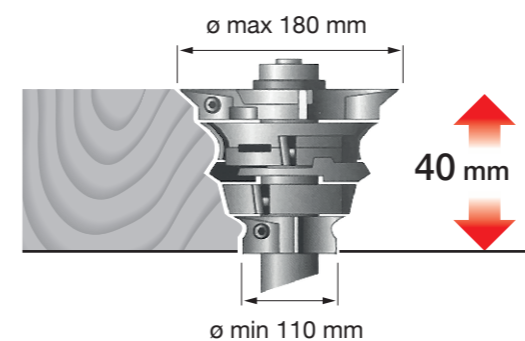


▲ BATI MONOBLOC

Bâti et châssis étudiés pour garantir une haute rigidité et stabilité de la machine. Les deux sont construits avec une structure monobloc en fer, stabilisés, sablés et vernis avec une poudre époxy-polyester résistante aux chocs, aux reflets de lumière et aux intempéries pour une plus grande durée dans le temps.

▲ SOUFFLE D'AIR ET NEBULISATION DE LA TABLE

Transport garanti même pour les catégories de bois reconnues problématiques. Le système peut être intégré avec la nébulisation d'air et d'huile, ce mélange améliore ultérieurement le coulisement du bois.



◀ PERFORMANCE

Diamètre de l'outil de 110 mm minimum à 180 mm maximum. Course axiale de 40 mm sur les arbres verticaux pour la gestion de plus de profils.

▲ TANDEM

Situé devant la toupie droite, il possède des rouleaux crantés pour réduire l'intervalle entre les galets standard. De cette façon la machine peut entrainer et usiner même des pièces courtes.

P.ONE

Caractéristiques générales



100% de Qualité à Km 0

Les machines sont entièrement produites et montées en Italie, chaque pièce unitaire est assemblée en notre siège de Rimini. Notre usine possède en son sein, des postes de coupes au laser, soudures, usinages à CNC pour un produit à Km 0. Toutes les machines sont scrupuleusement réglées avant leur expédition; sur demande on effectue des essais avec les fraises du Client pour une machine déjà prête à l'utilisation.



◀ ARBRE UNIVERSEL

Utilisable sur tous les côtés, il offre la possibilité d'avoir un arbre supplémentaire sur chacun des côtés. Adapté pour effectuer des rainures inclinées. Flexibilité à 360°.

Solutions pour une consommation basse

L'entraînement est composé d'un motoréducteur pour exploiter au maximum les KW du moteur: une transmission de puissance synonyme de solutions innovantes attentives aux consommations.



MOTORISATION DU 3^{ÈME} ARBRE ET AFFICHEURS ÉLECTRONIQUES POUR LA LARGEUR ET LA HAUTEUR DE TRAVAIL ▶

En alternatif au PLC nous proposons un système économique pour accélérer le paramétrage de la machine au moyen de 2 poussoirs, 1 pour le déplacement rapide de l'arbre et l'autre pour le positionnement au dixième de millimètre.

▶ PLC 2 AXES

PLC avec écran tactile pour mémoriser les programmes. Symbologie de sauvegarde, ouverture et élimination des programmes faciles et intuitifs qui demandent la symbologie des PC. Positionnement des axes automatique et démarrage des moteurs des arbres et de l'entraînement au moyen d'un seul poussoir.



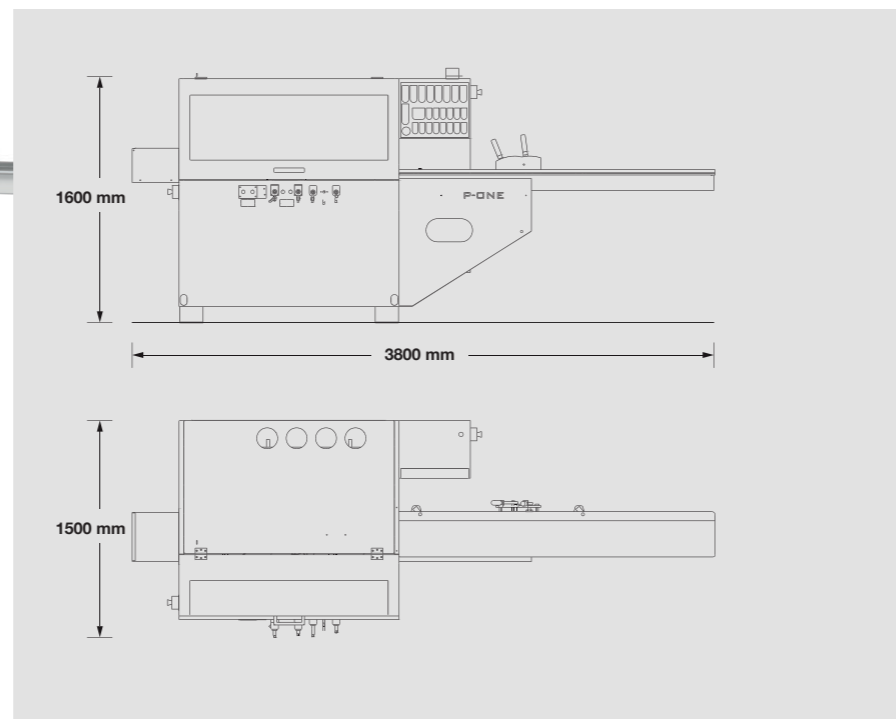
P.ONE

Caractéristiques techniques



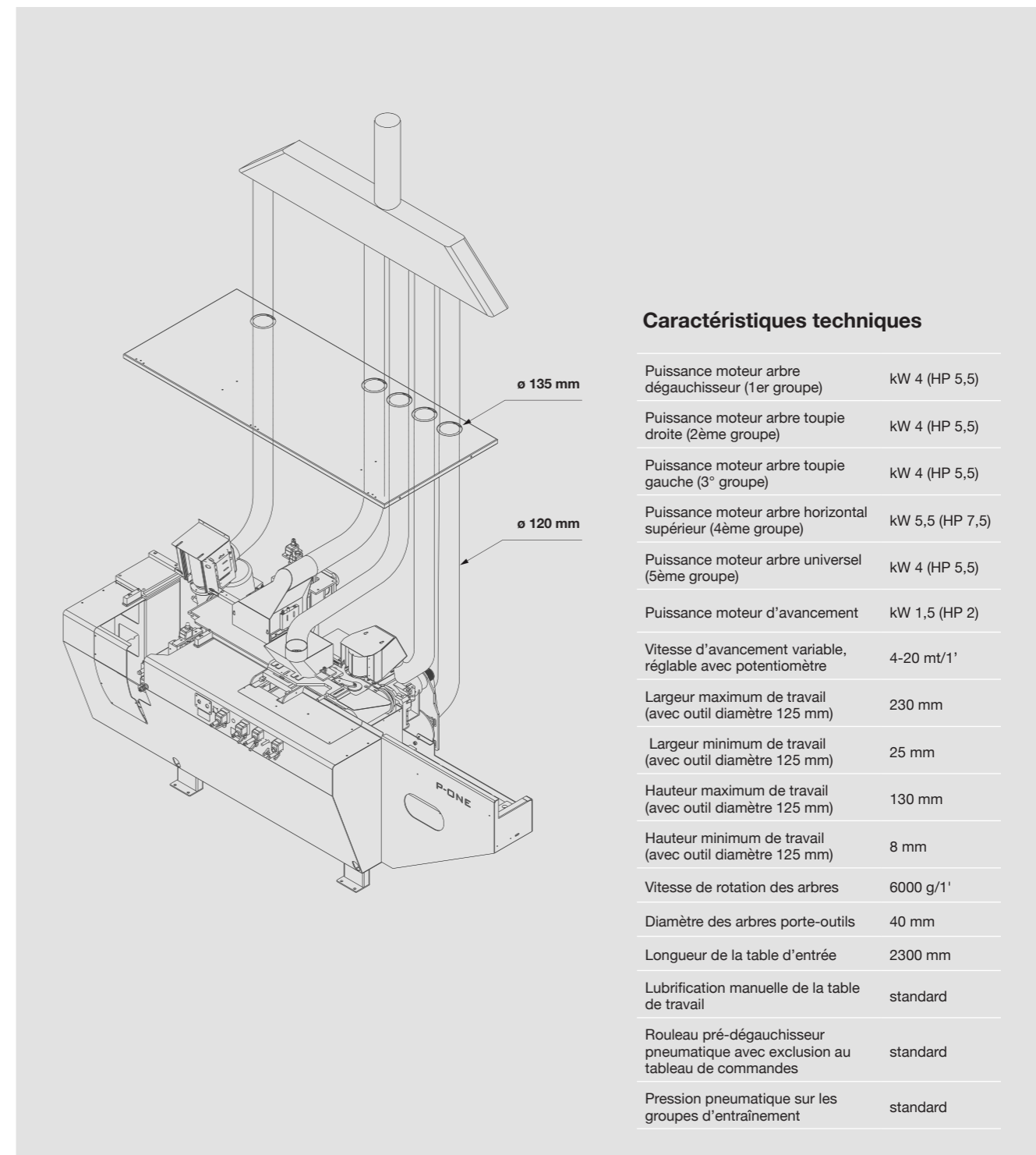
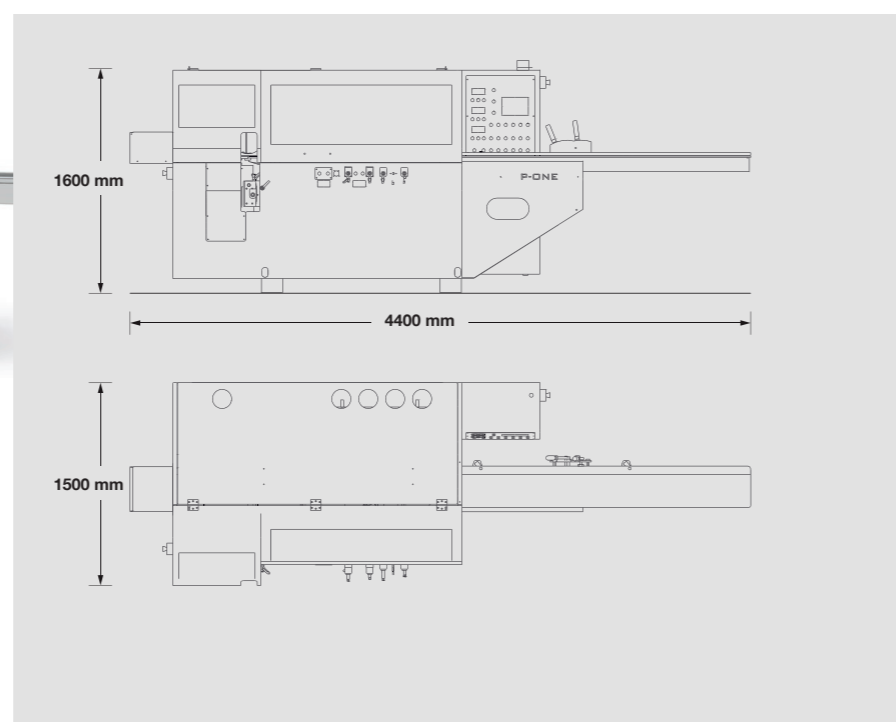
P.ONE 4

Machine toujours plus performante par la richesse de ses équipements disponibles en standard parmi lesquels soulignons la pression pneumatique, le rouleau pré-dégauchisseur pneumatique, lubrification manuelle et souffle d'air sur la table de travail, avancement par cardans et moteurs des arbres indépendants.



P.ONE 4+1

Machine qui possède les caractéristiques de sa sœur plus petite avec une plus grande flexibilité dans ses usinages grâce à la présence de l'arbre universel orientable à 360°. En un seul passage on peut réaliser des profils complexes et des rainures dans la partie inférieure du bois.



Caractéristiques techniques

Puissance moteur arbre dégauchisseur (1er groupe)	kW 4 (HP 5,5)
Puissance moteur arbre toupie droite (2ème groupe)	kW 4 (HP 5,5)
Puissance moteur arbre toupie gauche (3° groupe)	kW 4 (HP 5,5)
Puissance moteur arbre horizontal supérieur (4ème groupe)	kW 5,5 (HP 7,5)
Puissance moteur arbre universel (5ème groupe)	kW 4 (HP 5,5)
Puissance moteur d'avancement	kW 1,5 (HP 2)
Vitesse d'avancement variable, réglable avec potentiomètre	4-20 mt/1'
Largeur maximum de travail (avec outil diamètre 125 mm)	230 mm
Largeur minimum de travail (avec outil diamètre 125 mm)	25 mm
Hauteur maximum de travail (avec outil diamètre 125 mm)	130 mm
Hauteur minimum de travail (avec outil diamètre 125 mm)	8 mm
Vitesse de rotation des arbres	6000 g/1'
Diamètre des arbres porte-outils	40 mm
Longueur de la table d'entrée	2300 mm
Lubrification manuelle de la table de travail	standard
Rouleau pré-dégauchisseur pneumatique avec exclusion au tableau de commandes	standard
Pression pneumatique sur les groupes d'entraînement	standard

Metalstar2000



Metalstar 2000 S.r.l.

Via San Salvatore, 21
47924 Rimini (RN) - Italy
Tel. +39 0541 633022 - Fax +39 0541 731202
E-mail: commerciale@futura-woodmac.com
www.futura-woodmac.com

Dans ce catalogue les machines sont présentées avec options.
La Metalstar 2000 se réserve le droit de modifier toutes caractéristiques sans aucun préavis.