



# MASCHINENKATALOG



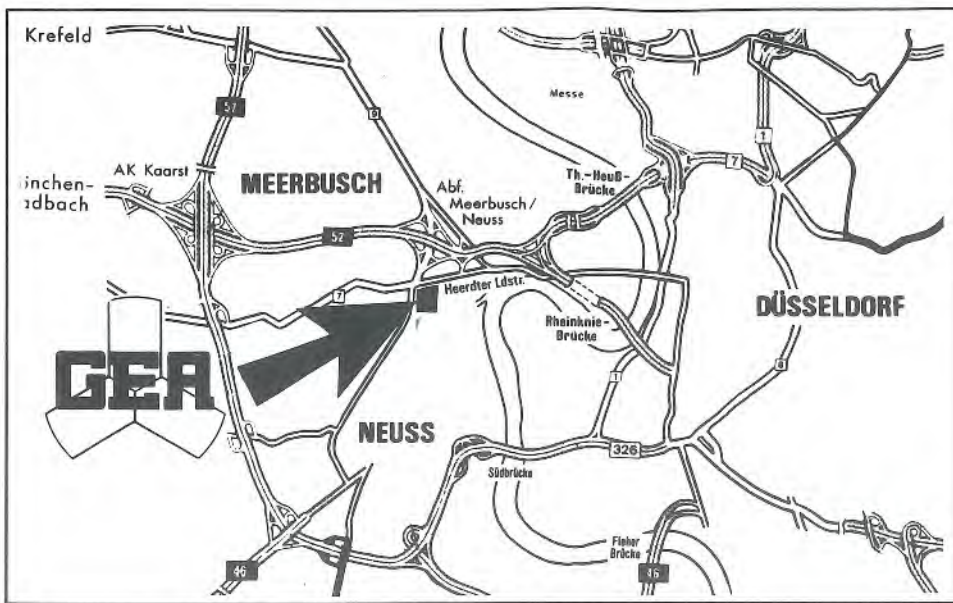
**GEBHARDT & AUGENSTEIN**  
HOLZBEARBEITUNGSMASCHINEN

4000 Düsseldorf 11 (Heerd) • Heerdter Landstraße 245 • Tel. 02 11 / 95 60 70 • Fax 02 11 / 50 24 04

8120 Weilheim/Obb. • Trifthofstr. 57 • Tel. 08 81 / 81 71 • Fax 08 81 / 14 80

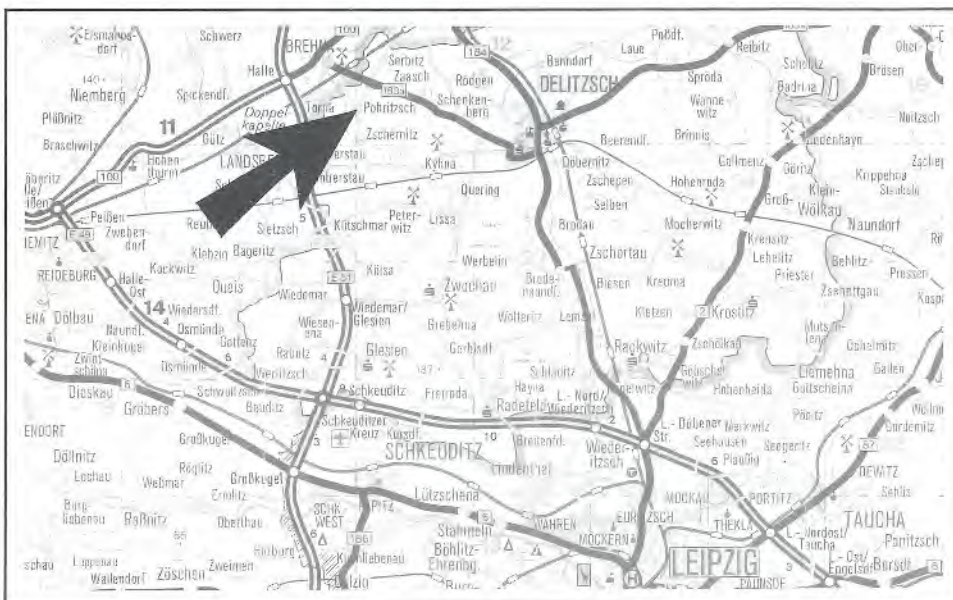
Niederlassung Leipzig neue Adresse: O-7271 Pohritzsch • Dorfstraße 51 • Tel. 01 61 / 2 233 741





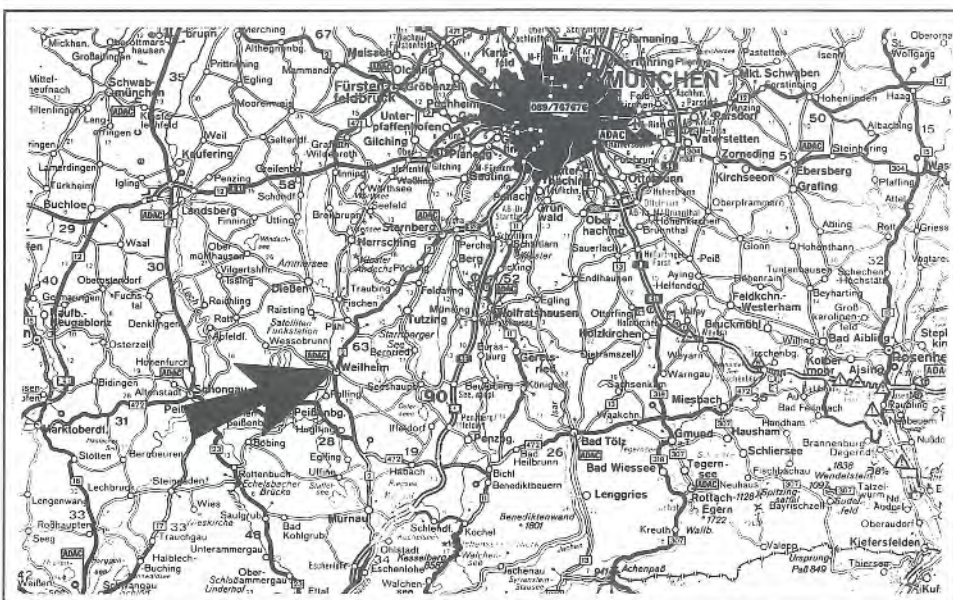
**GEBHARDT & AUGENSTEIN**  
HOLZBEARBEITUNGSMASCHINEN

4000 Düsseldorf 11 (Heerdt)  
Heerdt Landstraße 245  
Tel. 02 11 / 95 60 70  
Fax 02 11 / 50 24 04



**GEBHARDT & AUGENSTEIN**  
HOLZBEARBEITUNGSMASCHINEN

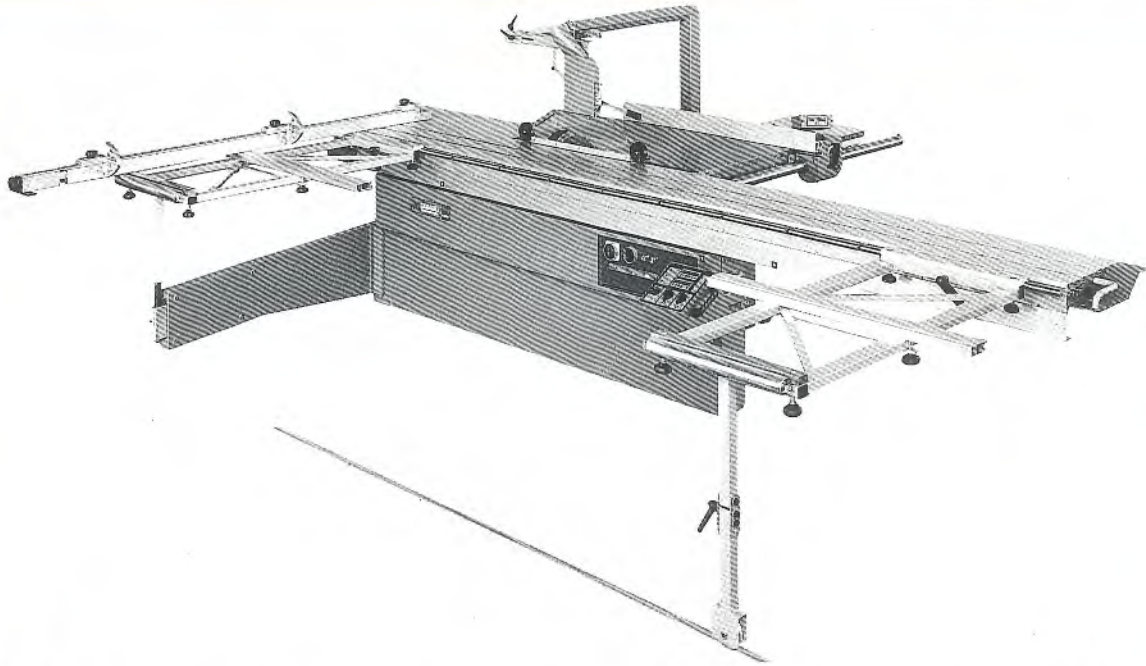
Niederlassung Leipzig  
O-7271 Pohritzsch  
Dorfstraße 51  
Tel. 01 61 / 2 233 741



**GEBHARDT & AUGENSTEIN**  
HOLZBEARBEITUNGSMASCHINEN

8120 Weilheim/Obb.  
Trifhofstr. 57  
Tel. 08 81 / 81 71  
Fax 08 81 / 14 80

- 3-10 **FORMATKREISSÄGEN** KS 3800 • KS 3200 • KS 1600-2500 • KS 21-30 •  
KS 15 • KS 1200 • S 300 • SC 3
- 11-14 **SCHWENKSPINDELFRÄSEN** F 121 • ISO 45 • BASE 45 • LL 1000
- 17-22 **TISCHFRÄSEN** F 115-C • F 115 • F 114 • SF 80 • T 3 • T 35
- 23 **VIERSEITENHOBEL** C 4
- 25-26 **ABRICHTEN** DS 510 • DS 410
- 27-29 **DICKENHOBEL** R 63 h 3 • R 51 h 3 • PS 400
- 31 **LANGLOCHBOHREN** CP 250
- 32 **LANGBANDSCHLEIFEN** L 55
- 33 **KANTENPRESSEN** KAPRE
- 34 **OBERFRÄSEN** R 32
- 35 **DRECHSELN** T 124
- 36-38 **BANDSÄGEN** S 45 • BS • STAR
- 39-42 **KOMB. ABRICHT- UND DICKENHOBEL** FS 51 • FS 41 • FS 35 • FS 30
- 43-46 **KOMB. SÄGE - FRÄSE** TS 1600-2500-3200 • TS 1200 C • ST 250 PS • ST 3
- 47-48 **FÜNFZWECK** CU 300 • LAB 30
- 49-51 **PLATTENAUFTEILSÄGEN** SV-PD • SVP 950
- 53 **REIHENLOCHBOHRMASCHINEN** PUNTO 27 • PUNTO 35
- 54 **KETTENSTEMMER** MC 30-50
- 55 **VORSCHÜBE**
- 56 **MASCHINENZUBEHÖR**



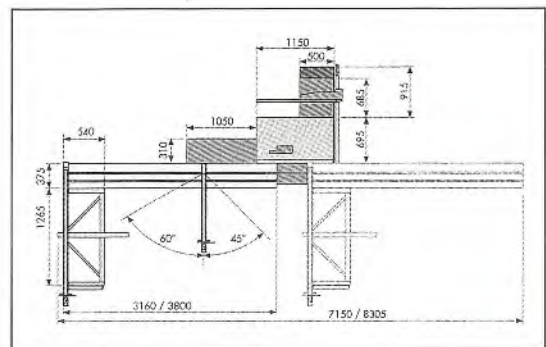
## Beschreibung

MC-Formatsäge mit schwenkbarem Sägeblatt, serienmäßig mit:

- Neigungs- und Höhenverstellung auf der Frontseite
- Ein-Ausschalter und Tischblockierung am Führungsgriff des Rolltisches
- automatische Stern-dreiecksschaltung mit Bremslöseautomatik, Motorschutzschalter, Unterspannungsauslöser und Not-Stop
- eloxierter Aluminiumbesümwagen mit doppelter T-Nute auf induktionsgehärteten Stahl-Prismenführung, für höchste Laufpräzision, Gehrungsanschlag
- großer, stufenlos verschiebbarer Tischausleger auf stabilem Teleskoparm, leicht abnehmbar, mit Zuführrolle
- massiver Aluminiumlängsanschlag, ausziehbar auf 3200 mm, mit Ableselupe
- Parallelanschlag auf Rollen geführt, mit Feineinstellung
- Besäumschuh, Tischverlängerung, Parallelogrammschutz
- Geschwindigkeitswechsel durch große Tischöffnung bequem erreichbar, elektr. Drehzahlanzeige
- Vorbereitung für Vorritzeinrichtung
- im Sonderzubehör: elektr. Heben + Senken, LED Anzeige, 2 Tischausleger, elektr. Höhen + Winkelanzeige

## Techn. Daten

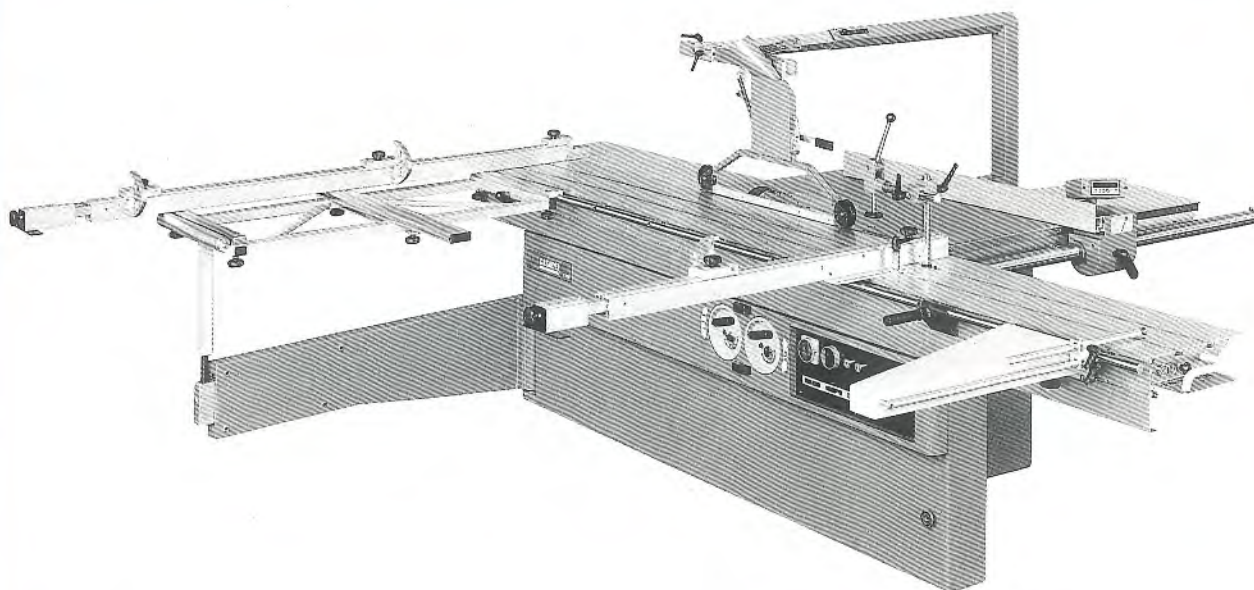
Motorstärke .....	5,5 kw(7,5PS)
Drehzahl .....	2900/4000/5600 U/min
Sägeblatt ø .....	Stand/max. 350/450 mm
Schnitthöhe .....	max. 90°/45° 142/102 mm
Schnittbreite .....	1270 mm
Abmessg. Tisch .....	1145 x 695 mm
Abmessg. Rolltisch .....	3800 x 375 mm
Schnittlänge .....	3800 mm
Laufweg .....	4300 mm
Vorritzsägeblatt ø .....	120 mm
Regulierung vert./seitl. ....	18/3 mm
Absaugstutzen ø .....	120/80 mm
Gewicht .....	1200 kg



**GEBHARDT & AUGENSTEIN**  
HOLZBEARBEITUNGSMASCHINEN

Konstruktionsänderungen vorbehalten

## 4 FORMATKREISSÄGEN • KS 3200



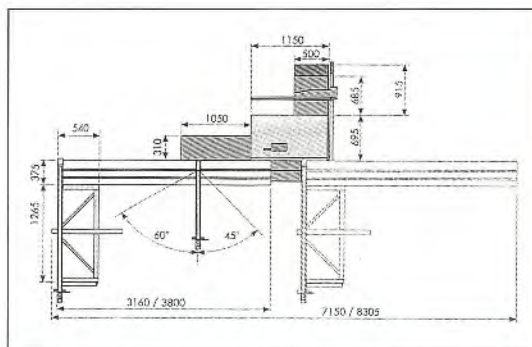
### Beschreibung

MC-Formatsäge mit schwenkbarem Sägeblatt, serienmäßig mit:

- Neigungs- und Höhenverstellung auf der Frontseite
- Ein-Ausschalter und Tischblockierung am Führungsgriff des Rolltisches
- automatische Stern-dreiecksschaltung mit Bremslöseautomatik, Motorschutzschalter, Unterspannungsauslöser und Not-Stop
- eloxierter Aluminiumbesäumwagen mit doppelter T-Nute auf induktionsgehärteten Stahl-Prismenführung, für höchste Laufpräzision, Gehrungsanschlag
- großer, stufenlos verschiebbarer Tischausleger auf stabilem Teleskoparm, leicht abnehmbar, mit Zuführrolle
- massiver Aluminiumlängenschlag, ausziehbar auf 3200 mm mit Ableselupe
- Parallelanschlag auf Rollen geführt, mit Feineinstellung
- Besäumschuh, Tischverlängerung, Parallelogrammschutz
- Geschwindigkeitswechsel durch große Tischöffnung bequem erreichbar, elektr. Drehzahlanzeige
- Vorbereitung für Vorritzereinrichtung
- im Sonderzubehör: elektr. Heben + Senken, LED Anzeige, Zusatztisch für Parallelschnitte

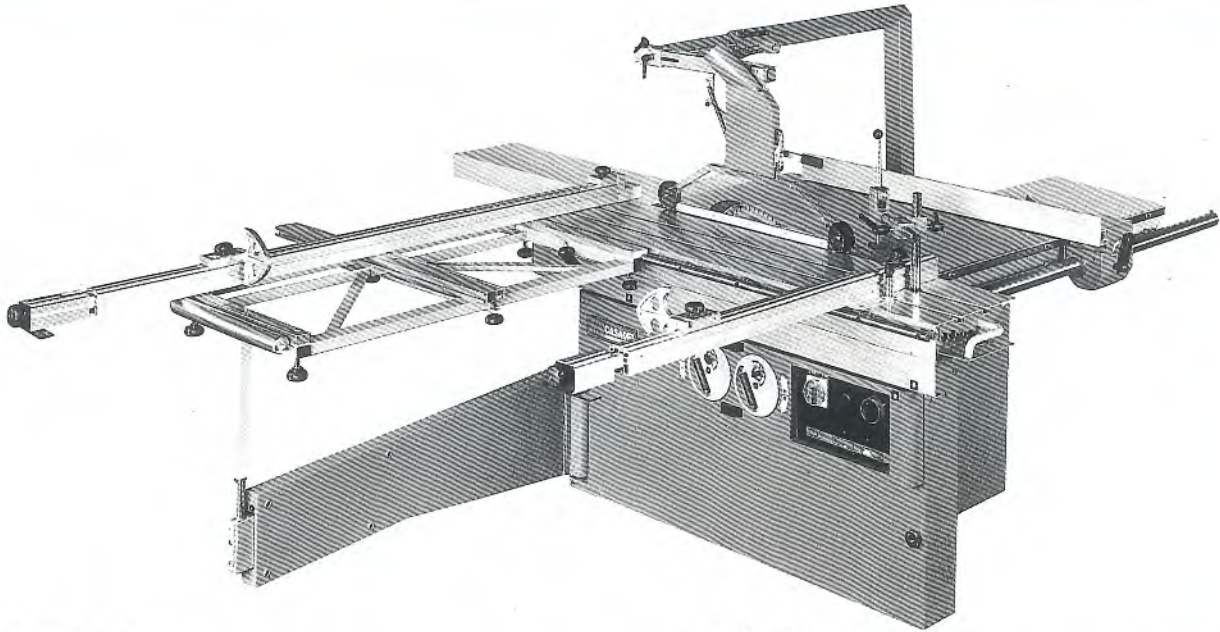
### Techn. Daten

Motorstärke .....	5,5 kw(7,5PS)
Drehzahl .....	2900/4000/5600 U/min
Sägeblatt $\varnothing$ .....	Stand/max. 350/450 mm
Schnitthöhe .....	max. 90°/45° 142/102 mm
Schnittbreite .....	1270 mm
Abmessg. Tisch .....	1145 x 695 mm
Abmessg. Rolltisch .....	3160 x 375 mm
Schnittlänge .....	3400 mm
Laufweg .....	3900 mm
Vorritzsägeblatt $\varnothing$ .....	120 mm
Regulierung vert./seitl. ....	18/3 mm
Absaugstutzen $\varnothing$ .....	120/80 mm
Gewicht .....	1128 kg



**GEBHARDT & AUGENSTEIN**  
HOLZBEARBEITUNGSMASCHINEN

Konstruktionsänderungen vorbehalten



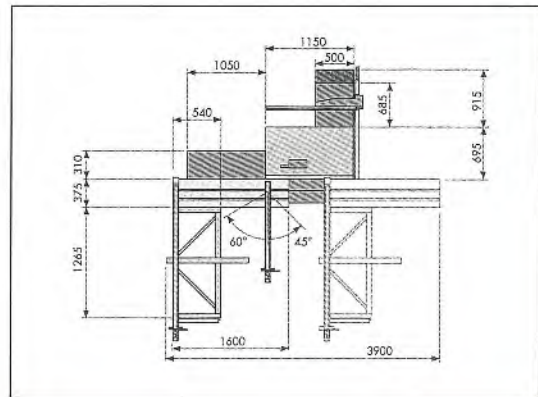
**Beschreibung**

MC - Formatsäge mit schwenkbarem Sägeblatt, serienmäßig mit:

- Neigungs- und Höhenverstellung auf der Frontseite
- Motorschutzschalter mit Unterspannungsauslöser und Not-Stop
- eloxierter Aluminiumbesäumwagen mit doppelter T-Nute auf induktionsgehärteten Stahl-Prismenführung, für höchste Laufpräzision, Gehrungsanschlag -45° - 60° mit eingelassener Skala, Excenterspanner, 3-fach Tischblockierung
- großer, stufenlos verschiebbarer Tischausleger auf stabilem Teleskoparm, leicht abnehmbar, mit Zuführrolle
- massiver Aluminiumanschlag, ausziehbar auf 3200 mm
- schwerer Parallelanschlag auf Rollen geführt, mit Feineinstellung
- Besäumschuh, Tischverlängerung, Parallelogrammschutz mit 2 Hauben
- autom. Motorbremse mit Bremslöse, Geschwindigkeitswechsel durch große Tischöffnung bequem erreichbar, elektr. Drehzahlanzeige
- Vorbereitung für Vorritzeinrichtung
- im Sonderzubehör: elektr. Heben und Senken, Vorritzeinrichtung, LED Anzeige

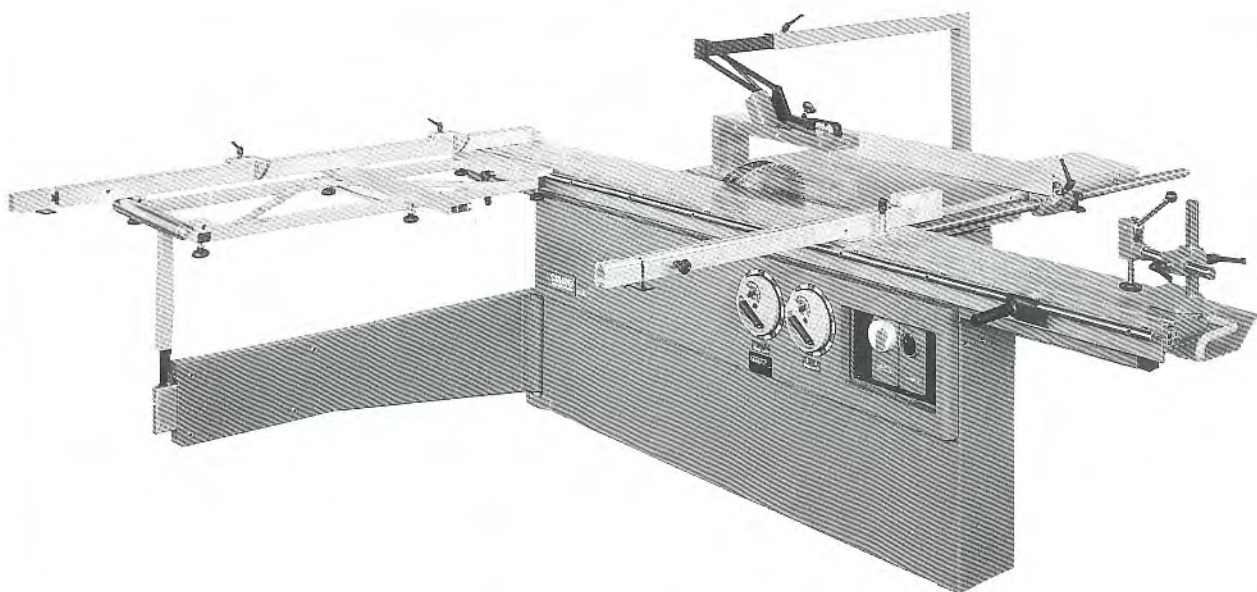
**Techn. Daten**

Motorstärke .....	5,5 kw / 7,5 PS
Drehzahlen .....	2900/4000/5600 U/min
Sägeblatt ø .....	Stand/max. 350 / 450 mm
Schnitthöhe max. 90°/45° .....	142/102 mm
Schnittbreite .....	1270 mm
Abmessg. Tisch .....	1145 x 695 mm
Abmessg. Rolltisch .....	2500/1600 x 375 mm
Schnittlänge .....	2500/1850 mm
Laufweg .....	2700 / 2160 mm
Vorritzsägeblatt ø .....	120 mm
Regulierung vert./seitl. ....	18/3 mm
Absaugstutzen ø .....	120/80 mm
Gewicht .....	875 kg



**GEBHARDT & AUGENSTEIN**  
HOLZBEARBEITUNGSMASCHINEN

Konstruktionsänderungen vorbehalten



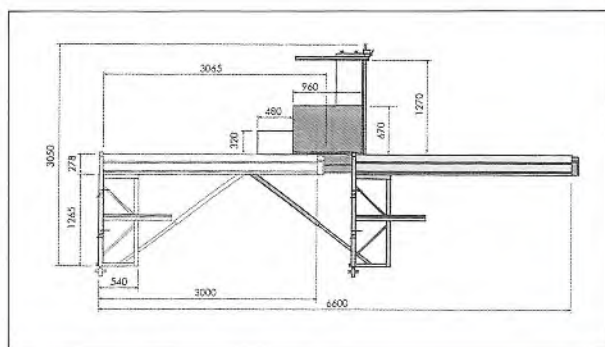
## Beschreibung

MC - Formatsäge mit schwenkbaren Sägeblatt, serienmäßig mit:

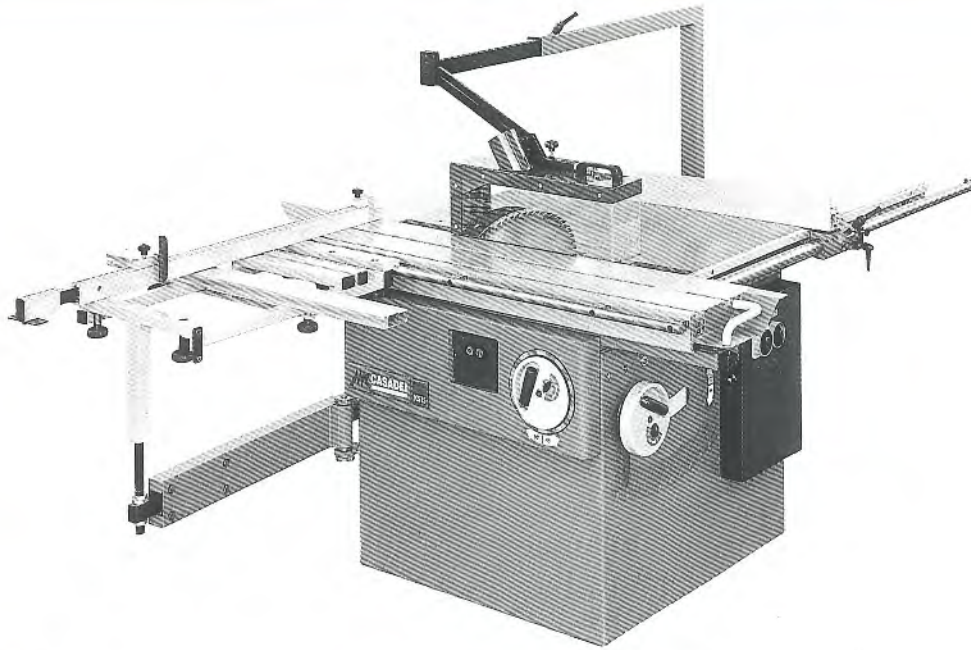
- Schnitthöhe 110 mm, Schnittebene direkt neben dem Rolltisch
- Graugußtisch mit geschliffener Oberfläche
- neigbar auf 45°, doppelseitig gelagertes Schwenkelement in Halbmondscharnieren aus Grauguß geführt
- Neigungs- und Höhenverstellung bequem verstellbar per Handräder auf der Frontseite, mit stark dimensionierten Gewindespindeln
- Motorschutzschalter mit Unterspannungsauslöser, Not-Stop
- eloxierter Besäumrollwagen aus Aluminium auf Stahlunterwagen mit induktionsgehärteten Prismenführung, höchste Laufpräzision
- Stahlausleger, auf Teleskoparm geführt, ausziehbarer Anschlag 3 m, mit Leerlaufrolle am Rahmenkopf
- separater Gehrungsanschlag mit Skala, schnell montierbar
- Tischverlängerung, Rammblech, Excenterspanner, Tischblockierung
- autom. Motorbremse mit Bremslöse, Bedienwerkzeug
- Vorbereitung für Vorritzeinrichtung

## techn. Daten

Tischgröße .....	670 x 960 mm
Rolltischgröße .....	275 x 3000/2100 mm
max. Schnittlänge .....	3065/2110 mm
Schnittbreite .....	1270 mm
Motorstärke .....	5,5 PS / 4 kW
Schnitthöhe max 90°/45° .....	110/77 mm
Sägeblatt max. ø .....	350 mm
Drehzahl .....	4200 U/min
Vorritzsägeblatt ø .....	80 mm
Regulierung vert./seitl. ....	4/2 mm
Absaugstutzen .....	120/80
Gewicht .....	620/580 kg



**GEBHARDT & AUGENSTEIN**  
HOLZBEARBEITUNGSMASCHINEN



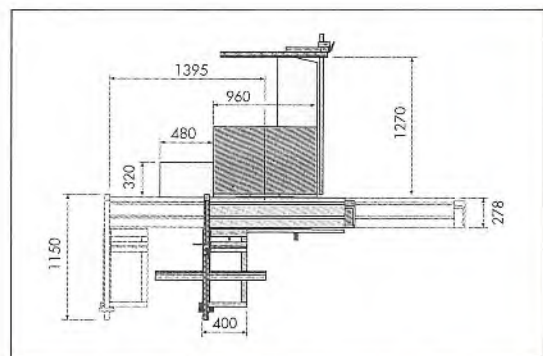
## Beschreibung

MC - Formatsäge mit schwenkbarem Sägeblatt serienmäßig mit:

- Schnitthöhe 110 mm, Schnittebene direkt neben dem Rolltisch
- Graugußtisch mit geschliffener Oberfläche
- neigbar auf 45°, doppelseitig gelagertes Schwenkelement in Halbmondschalen aus Grauguß geführt
- Neigungs- und Höhenverstellung per Handräder über stark dimensionierte Gewindespindel, Gradanzeige
- Motorschutzschalter, Unterspannungsauslöser, Not-Stop
- eloxierter Besäumrollwagen aus Aluminium auf Stahlunterwagen mit induktionsgehärteten Prismenführung, höchste Laufpräzision, leichtläufig, Tischblockierung
- Stahltschenausleger mit Teleskoparm, leicht abnehmbar, ausziehbarer Aluanschlag, Winkelverstellung 90° - 45°
- Tischverlängerung, Excenterspanner
- Vorbereitung auf Vorritzeinrichtung
- im Sonderzubehör: Vorritzeinrichtung, Fahrwerk
- autom. Motorbremse mit Bremslöse, Bedienwerkzeug

## techn. Daten

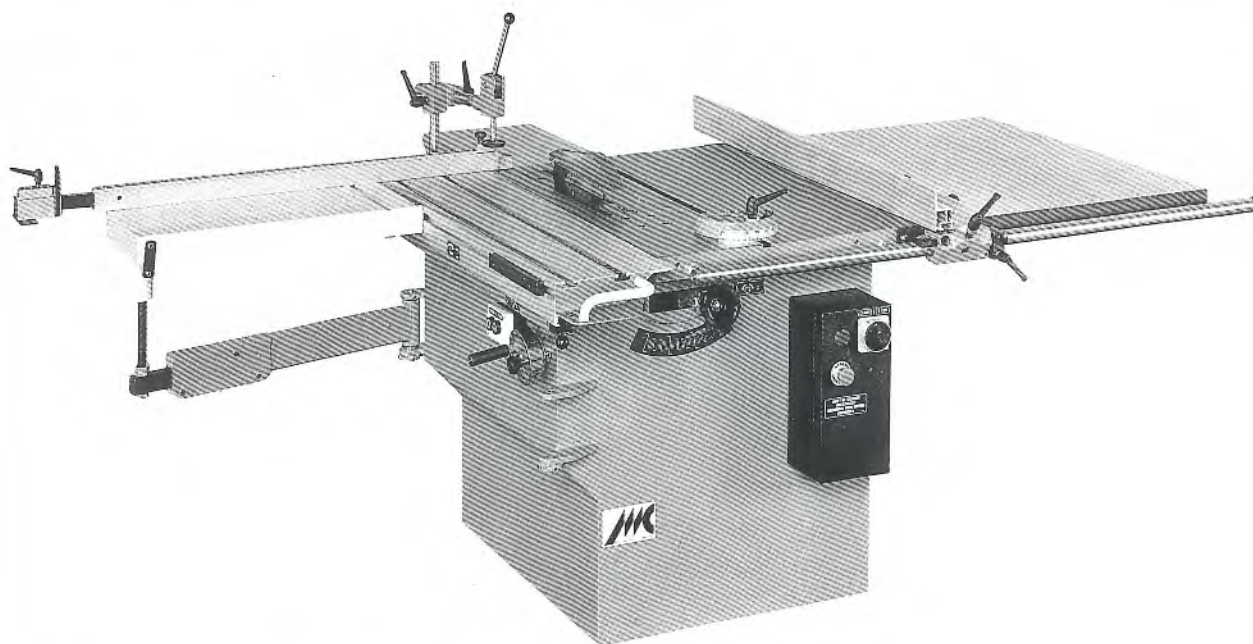
Motorstärke .....	5,5 PS/ 4kw
Blatt max. ø .....	350 mm
Schnitthöhemax 90°/45° .....	110/77 mm
Schnittlänge .....	1450 mm
Besüumlänge .....	1600 mm
Schnittbreite .....	1270 mm
Tischmaße .....	960 x 670 mm
Abmessg. Rolltisch .....	275 x 1300 mm
Absaugstutzen ø .....	120/80 mm
Drehzahl .....	4200 U/min
Vorritzsägeblatt ø .....	80
Regulierung vert./seitl. ....	4/2 mm
Gewicht .....	430 kg



**GEBHARDT & AUGENSTEIN**  
HOLZBEARBEITUNGSMASCHINEN

Konstruktionsänderungen vorbehalten





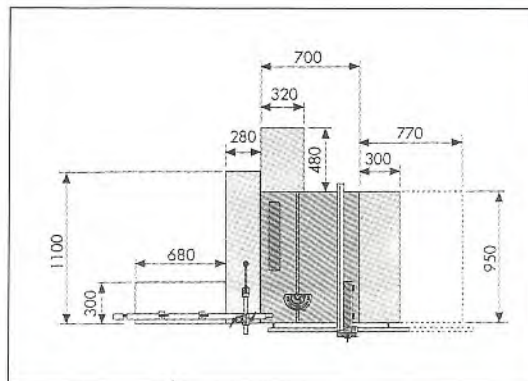
## Beschreibung

MC - Formatsäge mit schwenkbarem Sägeblatt serienmäßig mit:

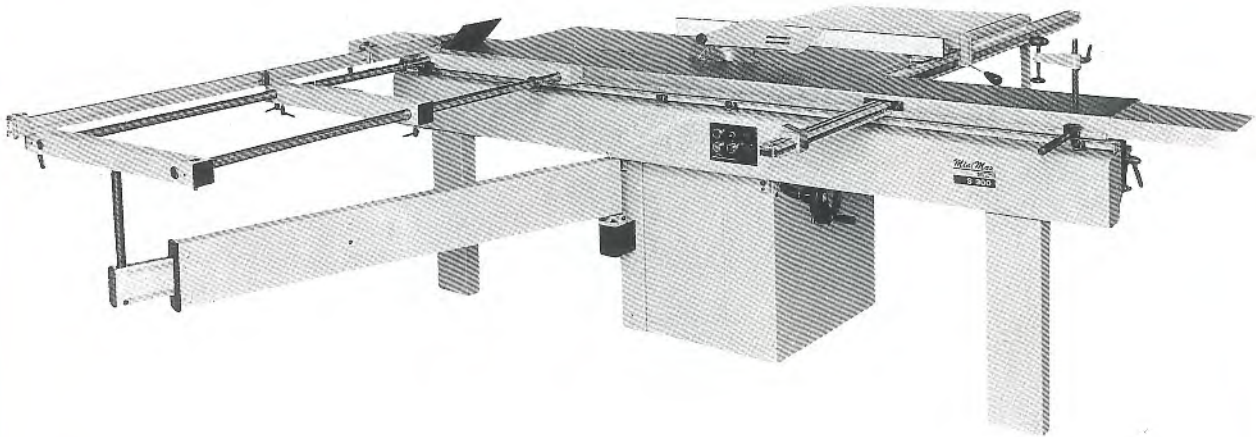
- Tisch in Grauguß mit geschliffener Oberfläche
- Schwenkelement in Gußführungen
- Höhen- und Winkelverstellung per Handräder
- eloxierter Aluminiumrolltisch auf induktionsgehärteten Stahl-Führungsschienen, mit höchster Laufpräzision und leichtem Lauf, Führungsriff, Tischblockierung
- Tischausleger auf Teleskoparm geführt, vorn und hinten einhängbar
- ausziehbarer Längsanschlag aus Alu mit Skala und Lupe
- Parallelanschlag mit hoher und niedriger Anlegekante
- Anschlagführungsstange mit eingetzter Maßskala, Feineinstellung und Lupe
- Führungsnute zum Besäumen, Absauganschluß  $\varnothing$  120 mm
- Tischverlängerung, Werkstückspanner, Bedienwerkzeug
- Motorschutzschalter, Unterspannungsauslöser, Not-Stop
- im Sonderzubehör: Vorritzeinrichtung, Fahrwerk, Schnittverbreiterung 1270 mm

## techn. Daten

Sägeblatt $\varnothing$ max. ....	300 mm
Sägeblattbohrung .....	30 mm
Vorritzsägeblatt $\varnothing$ .....	80 mm
max. Schnitthöhe .....	95 mm
Blattneigung .....	90°-45°
Motorleistung .....	3 kw (4PS)
Blattdrehzahl .....	4800 U/min
Schnittlänge .....	1350 mm
Schnittbreite .....	800 mm
Gewicht .....	600 kg



**GEBHARDT & AUGENSTEIN**  
HOLZBEARBEITUNGSMASCHINEN



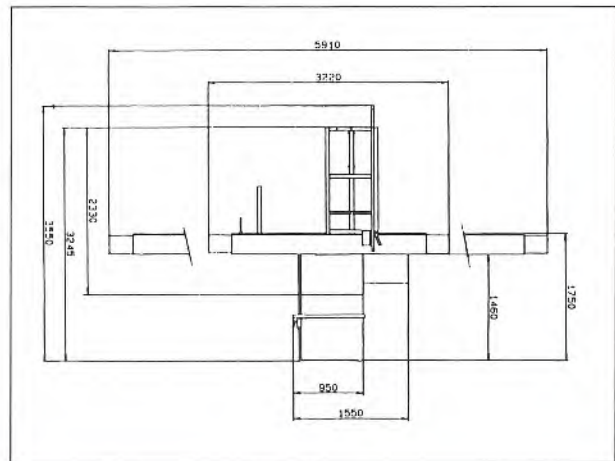
### Beschreibung

MM - Tischkreissäge mit schwenkbarem Sägeblatt, 90°-45°serienmäßig mit:

- Schnittebene direkt neben dem Rolltisch
- Maschinentisch aus Grauguß
- Formatsägetisch aus Stahl, Schnittlänge 2500 mm
- großflächiger Tischausleger, längs verschiebbar, auf Teleskoparm geführt mit Aluanschlag und Winkelverstellung
- Höhenverstellung per Handrad
- Parallelanschlag mit Feineinstellung
- Motorschutzschalter, Unterspannungsauslöser, Not-Stop, Motorbremse
- Tischverlängerung, Werkzeugspanner, Bedienwerkzeug,
- im Sonderzubehör: Vorritzeinrichtung, Schnittverbreiterung

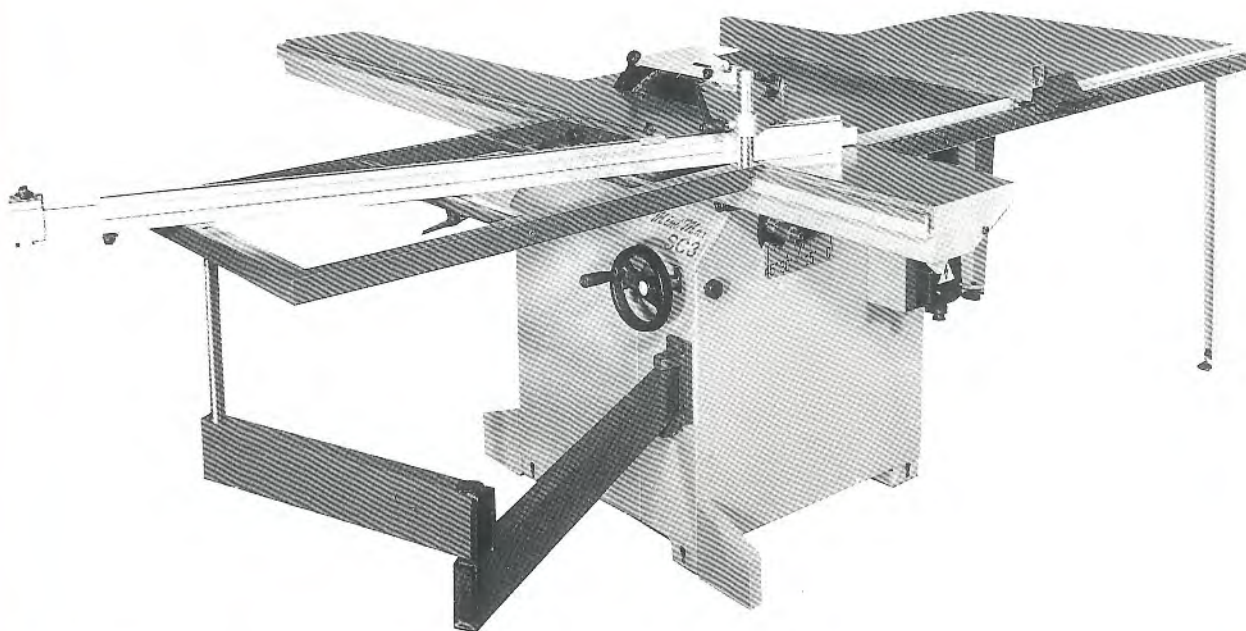
### techn. Daten

Sägeblatt max. ø .....	300 mm
Schnitthöhe .....	100 mm
Schnittbreite .....	550 mm
Schnittlänge .....	2500 mm
Schwenkbereich .....	90°-45°
Motorstärke .....	3kw / 4PS
Blattdrehzahl .....	4200 U/min
Absaustutzen ø .....	120/80 mm
Gewicht .....	470 kg



**GEBHARDT & AUGENSTEIN**  
HOLZBEARBEITUNGSMASCHINEN

Konstruktionsänderungen vorbehalten



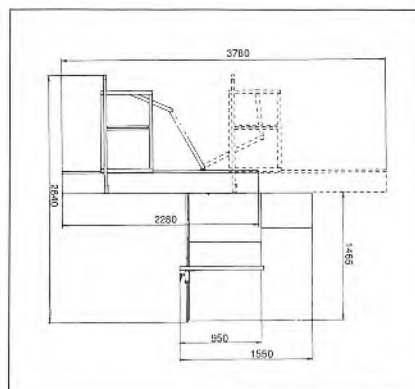
## Beschreibung

MM - Formatsäge mit schwenkbarem Sägeblatt serienmäßig mit:

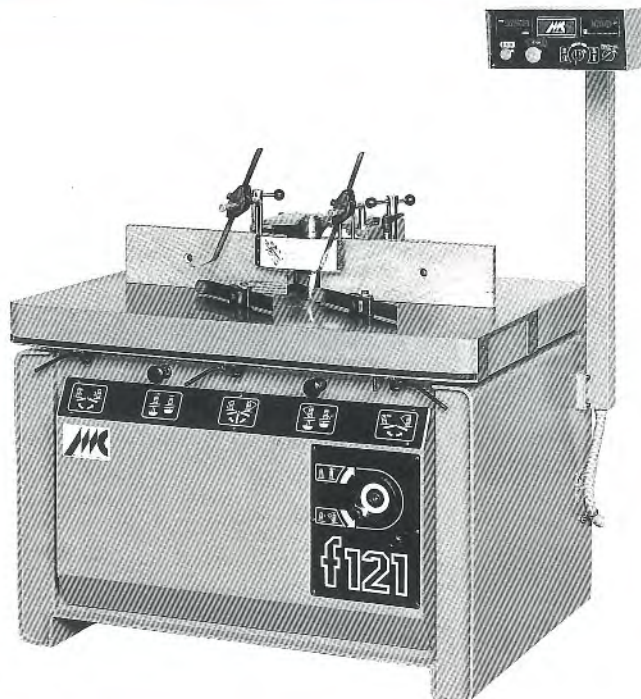
- Maschinentisch aus Grauguß
- Schnittebene direkt neben dem Rolltisch
- schwenkbar auf 45°, in Gußhalbmondführungen
- Höhen + Neigungswinkelverstellung per Handrad, umsteckbar
- Formatsägetisch aus Stahl, Schnittlänge 1350 mm
- großflächiger Tischausleger auf Schwenkarm geführt, leicht montierbar
- Aluminiumteleskopanschlag ausziehbar
- Motorbremse, Motorschutzschalter, Unterspannungsauslöser, Not-Stop
- Tischverlängerung, Werkstückspanner, Bedienwerkzeug
- im Sonderzubehör: Vorritzeinrichtung, Schnittverbreiterung

## techn. Daten

Tischmaße .....	560 x 840 mm
Maße Rolltisch .....	2300 x 230 mm
Motorstärke .....	3 kw / 4 PS
Schnittlänge .....	1350 mm
Schnittbreite .....	800 mm
Schnitthöhe .....	100 mm
Blatt max. ø .....	300 mm
Absauganschluß .....	80 mm
Gewicht .....	470 kg



**GEBHARDT & AUGENSTEIN**  
HOLZBEARBEITUNGSMASCHINEN



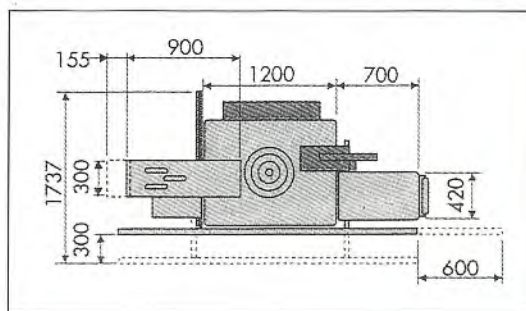
## Beschreibung

MC - Hochleistungs-Schwenkspindelfräse serienmäßig mit:

- Schwenkbereich von  $-5^\circ$  -  $+45^\circ$ , Nullstellungsfixierung
- Neigungswinkel- und Höhenverstellung sind motorisch verstellbar, mit manueller Feineinstellung, Verstellungswechsel sekundenschnell durch Pneumatik
- digitale Anzeige für: Spindelhöhenverstellung mit Nullpunktfixierung, Spindelneigung und Spindelgeschwindigkeit auf hochgelegtem, schwenkbarem Bedienungspult
- externe Spindelblockierung
- Fräsanschlag im Ring um  $360^\circ$  drehbar, mit Blockierung u. Nullfixierung
- Fräsanschlag mit beidseitiger, mikrometr. Feineinstellung und Zentralverstellung
- Frässpindel MK5, 30 mm, auswechselbare Spindel, mit Sicherungsnute und Verdrehsicherung
- Automatikstarter, Rechts-Links-Lauf, Motorbremse mit Bremslöse, Pneumatikblockierung
- Motorschutzschalter, Unterspannungslöser, Not-Stop
- im Sonderzubehör: seittl. Rolltisch, Gußtischverlängerung mit Rahmenauflage, 10 PS

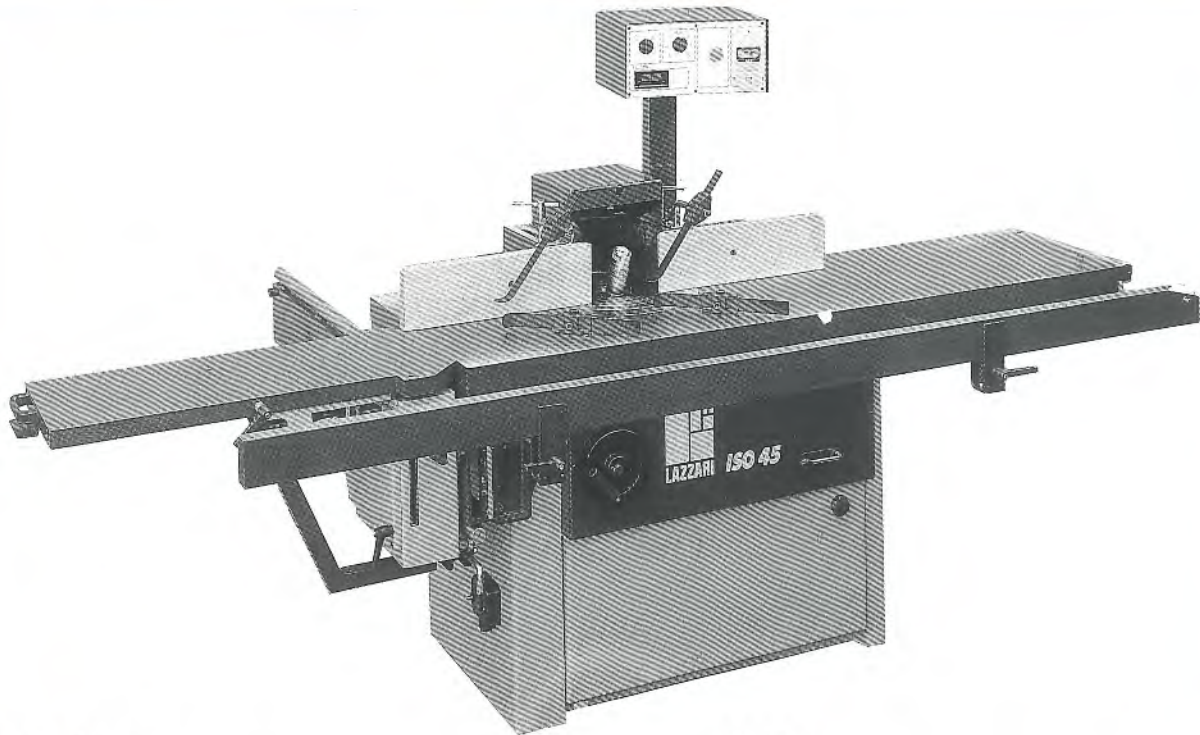
## techn. Daten

Tischabmessg. ....	1200 x 900 mm
Motorleistung .....	7,5 PS/ 5,5 kw
Verstellmotor .....	0,25 PS
Betriebsdruck .....	6 bar
6 Drehzahlen Frässpindel .....	1900/2800/4400/6000/7800/10000 U/min
Spindel auswechselbar $\varnothing$ .....	30/40 mm
vertikale Spindelverstellg. ....	160 mm
Neigungswinkel Spindel .....	$-5^\circ$ - $45^\circ$
Nutzlänge Spindel .....	160 mm
Tischöffnung .....	430 mm
Absaugstutzen $\varnothing$ .....	150/120 mm
Gewicht .....	1050 kg



**GEBHARDT & AUGENSTEIN**  
HOLZBEARBEITUNGSMASCHINEN

Konstruktionsänderungen vorbehalten



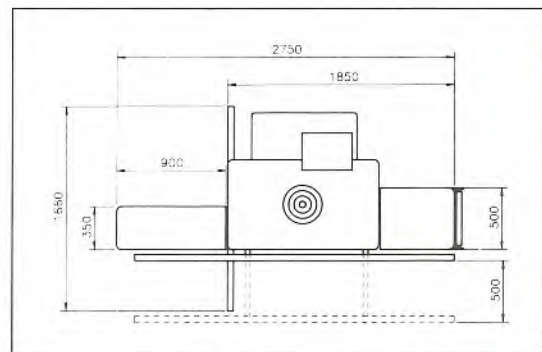
## Beschreibung

LA - Hochleistungs-Schwenkspindel fräse, serienmäßig mit:

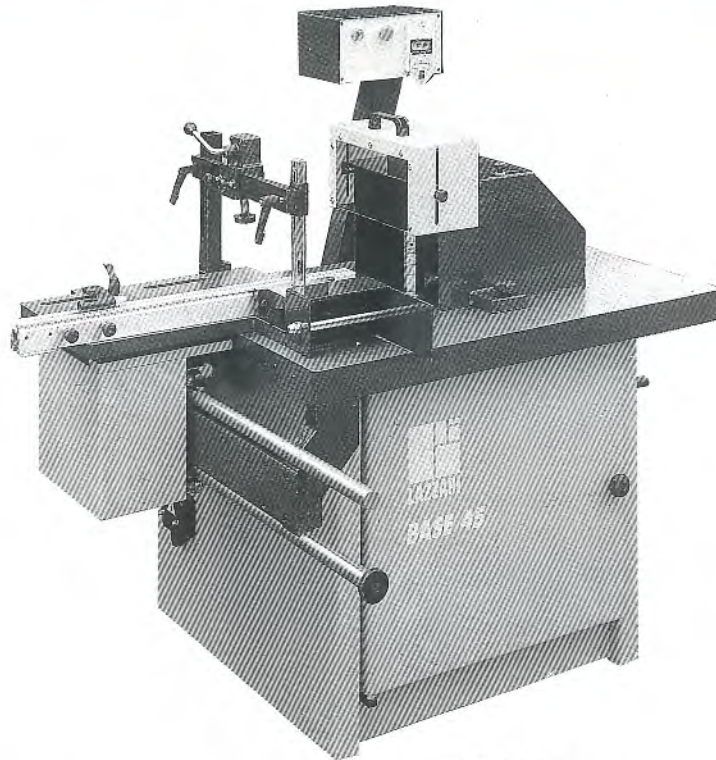
- Tisch aus Grauguß, Oberfläche geschliffen und gehärtet
- Schwenkbereich von  $-5^{\circ}$  bis  $45^{\circ}$ , Nullstellungfixierung
- Höhenverstellung elektrisch, Neigungswinkel manuell
- Winkelanzeige mit Nullpunkteinstellung durch Digitalfeld
- Anzeigen und Schalter im hochgelegten Steuerpult, dreh + schwenkbar
- Fräsanschlag im Ring  $360^{\circ}$  stufenlos drehbar, mit Nullarettierung, mit beidseitiger Feineinstellung sowie Zentralverstellung
- auswechselbare Spindel MK5  $\varnothing 30$  mm, mit Sicherungsnute + Verdrehsicherung
- Motorbremse mit Bremslöse, elektron. Geschwindigkeitsanzeige über Digitalfeld
- Absaugstutzen oben und unten
- Motorschutzschalter mit Unterspannungsauslöser, abschließbarer Hauptschalter, Bedienwerkzeug
- im Sonderzubehör: seilt. Zapfenschneidisch, höhenverstellbar, beidseitig um  $45^{\circ}$  drehbar, mit Winkelarretierung, Tragbrücke verstellbar

## techn. Daten

Motorstärke .....	7,5 PS/ 5,5 kw
Tischmaße .....	1230 x 730 mm
Nutzlänge Spindel .....	180 mm
Wellenhub .....	260 mm
Wellendrehzahlen 3000/4500/6000/8000/10000 U/min	
Maße Zapfenschneidisch .....	900 x 350 mm
Tischöffnung .....	320 mm
Frässpindel $\varnothing$ .....	30/40 mm
Absaugstutzen $\varnothing$ .....	120 mm
Gewicht .....	600 kg



**GEBHARDT & AUGENSTEIN**  
HOLZBEARBEITUNGSMASCHINEN



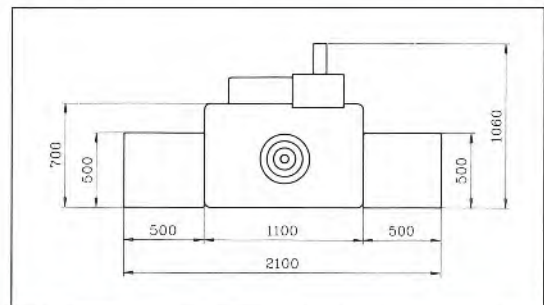
**Beschreibung**

LA - Schwenkspindelfräse für den Einsatz in Handwerk und Industrie, serienmäßig mit:

- ideal auch als Zweitmaschine für anspruchsvolle Arbeiten
- kompakt gebaute Maschine in Stahlbauweise, Tisch aus Grauguß mit geschliffener Oberfläche
- neigbar von  $-5^{\circ} + 45^{\circ}$  mit Nullpunktfixierung für die optimale Ausnutzung Ihrer Werkzeuge
- groß dimensionierte Fräseinheit direkt am Tisch montiert, gewährleistet schwingungsfreien genauen Lauf, elektronische Geschwindigkeitsanzeige mit Digitalfeld
- Bremsmotor mit Bremslöse
- externe Spindelblockierung
- Fräsanschlag mit beidseitiger Feineinstellung
- serienmäßig hochgelegtes Bedienungspult mit Motorschutzschalter und Unterspannungsauslöser + Not-Stop
- im Sonderzubehör: schwerer Rolltisch, Laufweg 700 mm an der Front sowie seitl. montierbar, Gußtischverlängerung mit Rahmenauflage (nachträglich möglich)

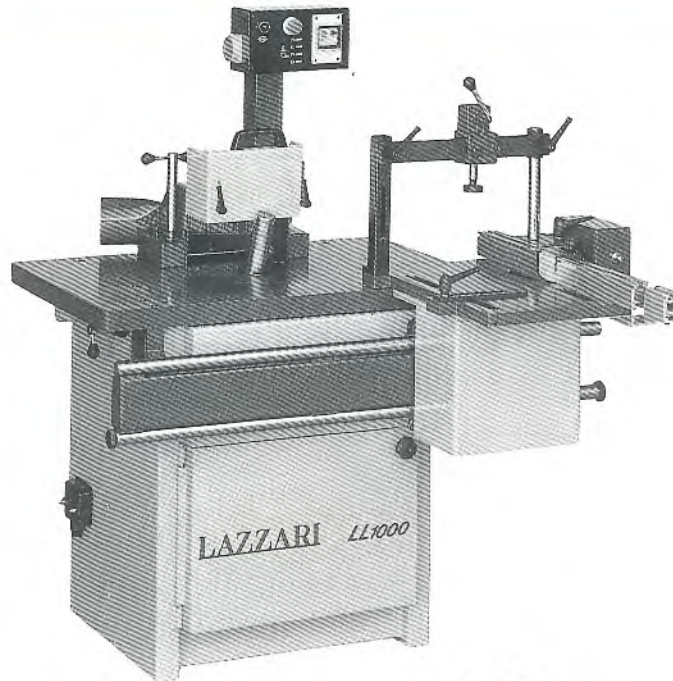
**techn. Daten**

Tischgröße .....	1100 x 700 mm
Frässpindel $\varnothing$ .....	30 mm
Aufspannlänge .....	125 mm
Motorstärke .....	4kw / 5,5 PS
Spindeldrehzahlen .....	3000/4500/6000/8000 U/min
Schwenkbereich .....	$-5^{\circ} + 45^{\circ}$
Wellenhub .....	160 mm
Tischöffnung .....	320 mm
Maße Zapfenschneidisch .....	700 x 400 mm
Abzugstutzen $\varnothing$ .....	120/60 mm
Gewicht .....	370 kg



**GEBHARDT & AUGENSTEIN**  
HOLZBEARBEITUNGSMASCHINEN

Konstruktionsänderungen vorbehalten



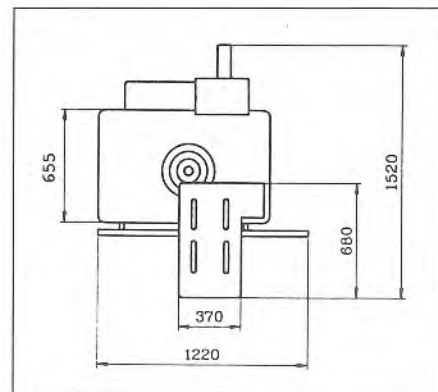
## Beschreibung

LA - Schwenkspindelfräse für den Einsatz in Handwerk und Industrie, serienmäßig mit:

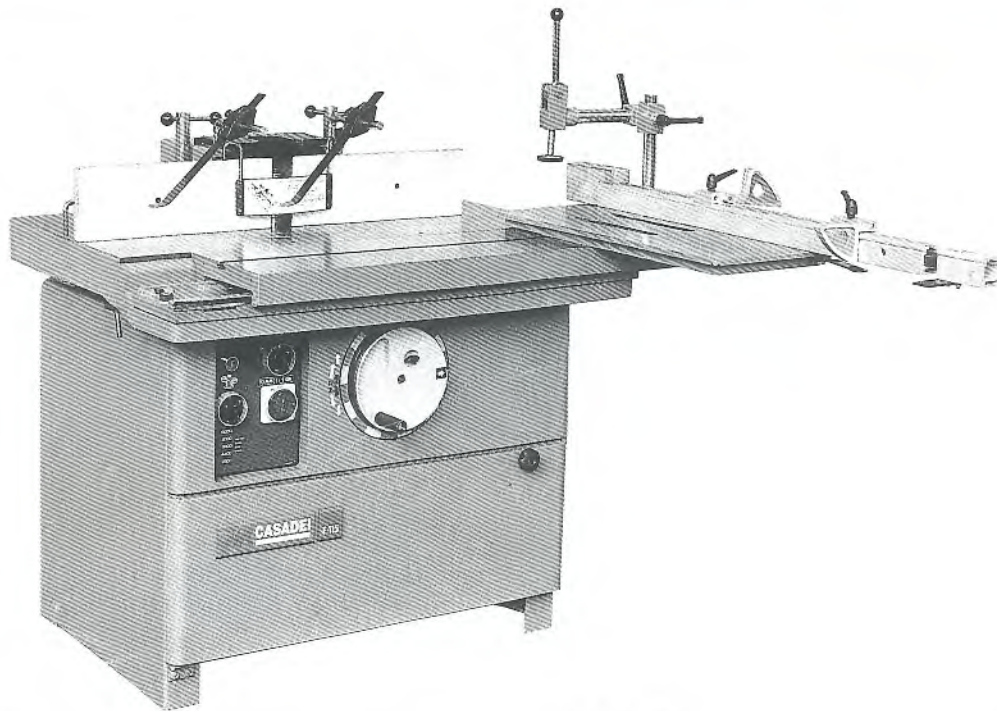
- ideal auch als Zweitmaschine für anspruchsvolle Arbeiten
- kompakt gebaute Maschine in Stahlbauweise, Tisch aus Grauguß mit geschliffener Oberfläche
- neigbar von  $-5^\circ + 45^\circ$  mit Nullpunktfixierung für die optimale Ausnutzung Ihrer Werkzeuge
- groß dimensionierte Fräseinheit direkt am Tisch montiert, gewährleistet schwingungsfreien genauen Lauf, elektronische Geschwindigkeitsanzeige mit Digitalfeld
- Bremsmotor mit Bremslöse
- externe Spindelblockierung
- serienmäßig hochgelegtes Bedienungspult mit Motorschutzschalter, Unterspannungsauslöser und Not-Stop
- Fräsanschlag mit beidseitiger Feineinstellung
- im Sonderzubehör: schwerer Rolltisch, Laufweg 700 mm, Gußtischverlängerungen und ausziehbare Rahmenauflage (2000 x 615) ( nachträglich möglich)

## techn. Daten

Tischgröße .....	1000 x 655 mm
Frässpindel $\varnothing$ .....	30 mm
Aufspannlänge .....	125 mm
Motorstärke .....	4kw / 5,5 PS
Spindeldrehzahlen .....	3000/4500/6000/8000 U/min
Schwenkbereich .....	$-5^\circ + 45^\circ$
Tischöffnung .....	250 mm
Wellenhub .....	160 mm
Maße Zapfenschneidtisch .....	700 x 400 mm
Absaugstutzen $\varnothing$ .....	120/60 mm
Gewicht .....	330 kg



**GEBHARDT & AUGENSTEIN**  
HOLZBEARBEITUNGSMASCHINEN



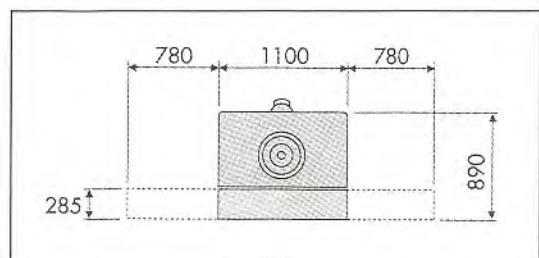
### Beschreibung

MC - Tischfräse mit integriertem Stahlrolltisch auf induktionsgehärteten Prismenführung, absolut spielfreier Lauf, leichtläufig, serienmäßig mit:

- Aluminiumteleskopanschlag mit Skala und Anschlägen und Exenterspanner
- Tisch aus Grauguß, Oberfläche geschliffen und gehärtet
- Spindelhöhenverstellung per Handrad und Skala auf der Frontseite
- 5 Geschwindigkeiten bis  $n = 10.000 \text{ U/min}$
- elektronische Drehzahlanzeige
- Motorbremse mit Bremslöse, Rechts-Links-Lauf-Schalter
- auswechselbare Spindel MK5,  $\varnothing = 30 \text{ mm}$
- Fräsanschlag im Tischring um  $360^\circ$  stufenlos verdrehbar, mit Blockierung und Nullarretierung, beidseitig mit Feineinstellung und Zentralverstellung
- Absaugstutzen oben und unten
- Spindel mit Verdrehsicherung und externer Spindelblockierung
- Motorschutzschalter mit Unterspannungsauslöser, Not-Stop, Bedienwerkzeug
- im Sonderzubehör: Schlitzplatte, Schlitzhaube

### Techn. Daten

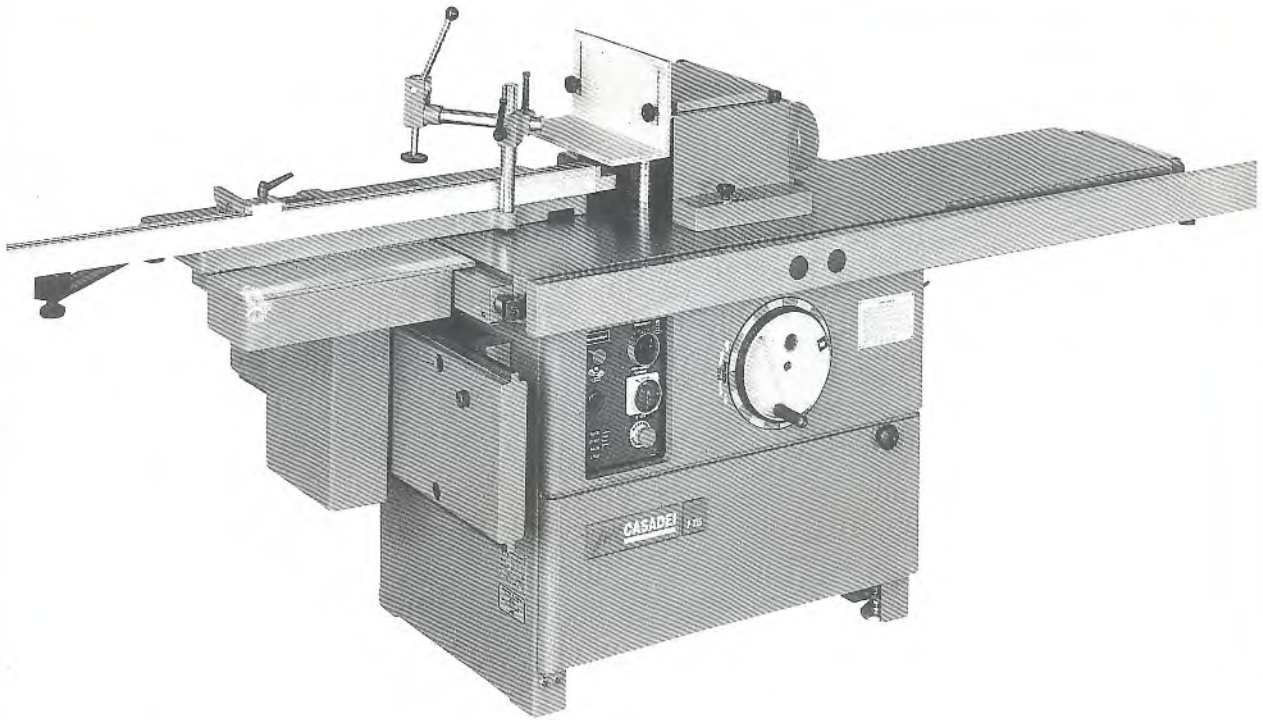
Motorstärke .....	5,5kw / 7,5 PS
Spindeldrehz. ....	2900/4400/6000/8000/10000 U/min
Spindel auswechselbar .....	MK5
Spindel $\varnothing$ .....	30/40 mm
Nutzlänge Frässpindel .....	160 mm
vertikaler Spindelhub .....	220 mm
Tischöffnung .....	330 mm
Tischabmessg. ....	1100 x 605 mm
Absaugstutzen .....	150/150 mm
Abmessung Rolltisch .....	285 x 1100 mm
Gewicht .....	630 kg



**GEBHARDT & AUGENSTEIN**  
HOLZBEARBEITUNGSMASCHINEN

Konstruktionsänderungen vorbehalten





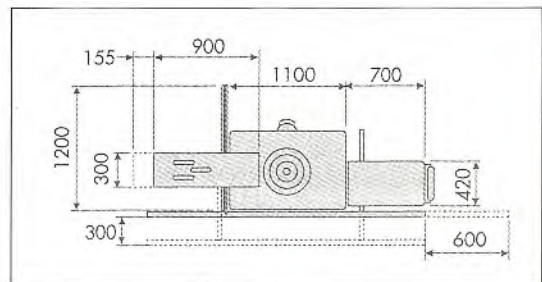
## Beschreibung

MC - Tischfräse in modularer Bauart, serienmäßig mit:

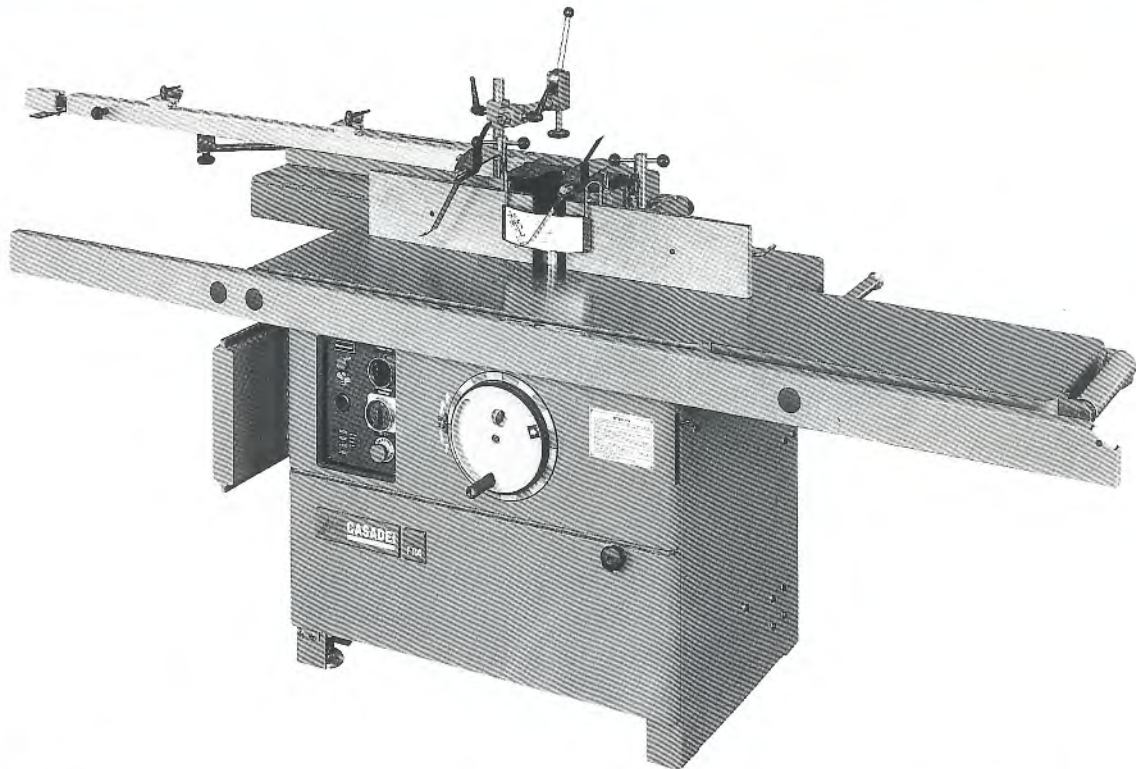
- auswechselbarer Spindel MK5, Durchmesser 30 mm
- Tisch aus Grauguß, Oberfläche geschliffen und gehärtet
- Spindelhöhenverstellung per Handrad und Skala auf der Frontseite
- 5 Geschwindigkeiten bis  $n=10.000$  U/min
- elektronische Drehzahlanzeige
- Motorbremse mit Bremslöse, Rechts-Links-Lauf
- Fräsanschlag im Tischring um  $360^\circ$  stufenlos verdrehbar, mit Blockierung und Nullarretierung, beidseitig mit Feineinstellung und Zentralverstellung
- Absaustutzen oben und unten
- Spindel mit Verdrehsicherung und externer Spindelblockierung
- Motorschutzschalter mit Unterspannungsauslöser, Not-Stop, Bedienwerkzeug
- im Sonderzubehör: seitl. Rolltisch und Gußtischverlängerung mit Rahmenaufgabe (nachträglich montierbar)

## techn. Daten

Motorstärke .....	5,5 kw / 7,5PS
Spindeldrehzahlen 2900/4400/6000/8000/10000 U/min	
Spindel auswechselbar .....	MK5
Spindel $\varnothing$ .....	30/40 mm
Nutzlänge Frässpindel .....	160 mm
vertikaler Spindelhub .....	220 mm
Tischöffnung .....	330 mm
Tischabmessg. ....	1100 x 750 mm
Absaugstutzen .....	150/150 mm
Gewicht .....	600 kg



**GEBHARDT & AUGENSTEIN**  
HOLZBEARBEITUNGSMASCHINEN



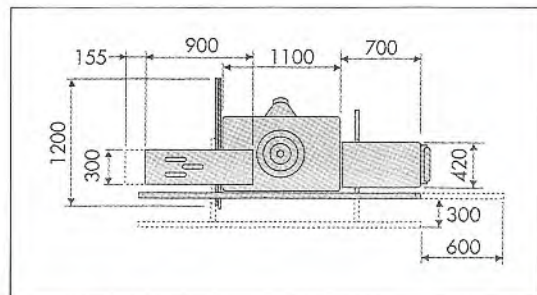
**Beschreibung**

MC - Tischfräse in modularer Bauweise, serienmäßig mit:

- Graugußtisch, Oberfläche geschliffen und gehärtet
- Spindelverstellung per Handrad und Skala auf der Frontseite
- 4 Geschwindigkeiten mit elektron. Geschwindigkeitsanzeige
- externe Spindelblockierung
- Spindel  $\varnothing = 30$  mm, mit Sicherungsnute und Verdrehsicherung
- Fräsanschlag mit beidseitiger Feineinstellung + Zentralverstellung
- Motorbremse, Unterspannungsauslöser, Not-Aus
- Absaugstutzen oben + unten
- im Sonderzubehör: auswechselbare Spindel MK 5, seittl. Rolltisch, Gußtischverlängerungen mit Rahmenauflage (nachträglich montierbar)

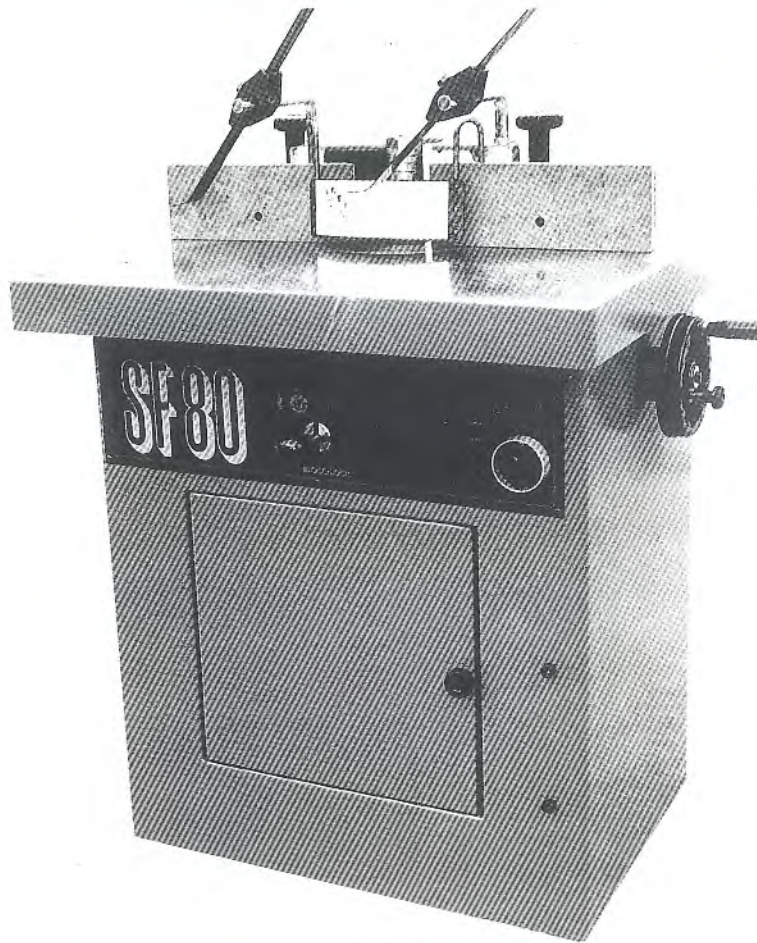
**techn. Daten**

Motorstärke .....	4kw / 5,5 PS
Tischmaße .....	1100 x 700 mm
Spindeldrehzahlen .....	2900/4400/6000/8000 U/min
Spindel $\varnothing$ .....	30 mm
vertikale Spindelverstellg. ....	220 mm
Tischöffnung .....	300 mm
Nutzlänge Frässpindel .....	180 mm
Nutzlänge ausw. Spindel .....	160 mm
Absaugstutzen .....	150/120 mm
Gewicht .....	600 kg



**GEBHARDT & AUGENSTEIN**  
HOLZBEARBEITUNGSMASCHINEN

Konstruktionsänderungen vorbehalten



**Beschreibung**

VB - Tischfräse in kompakter Bauart, serienmäßig mit:

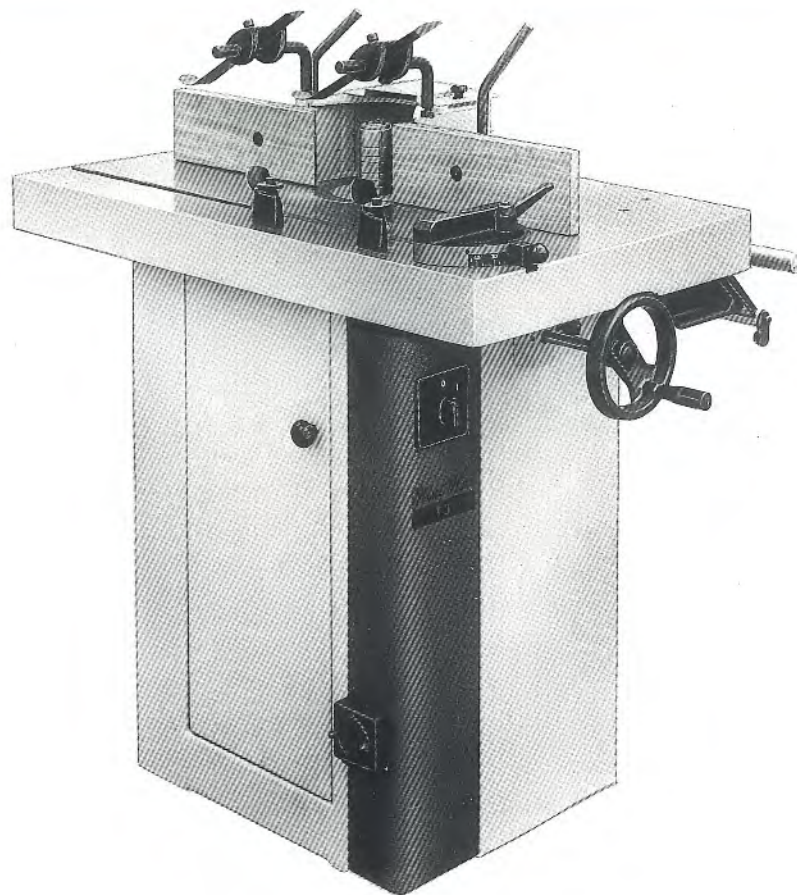
- Graugußtisch, Oberfläche geschliffen und gehärtet
- Frässpindel mit Sicherungsnut und Kopfmutter
- leichtgängige Höhenverstellung per Handrad
- automatische Motorbremse mit Bremslöse
- externe Spindelblockierung
- Geschwindigkeitsanzeige elektr.
- Fräsanschlag mit Feineinstellung und Absaugstutzen
- Motorschutzschalter mit Unterspannungsauslöser, Bedienwerkzeug
- im Sonderzubehör: Rolltisch mit Schwenkarm, Rechts/Links-Lauf-Schalter, Fahrwerk

**techn. Daten**

Tischgröße .....	795 x 700 mm
Motorstärke .....	3 kw / 4 PS
Spindeldrehzahlen .....	3000/6000/8500 U/ min
Spindel ø .....	30 mm
Spindelhub .....	160 mm
Nutzlänge Frässpindel .....	100 mm
Tischöffnung .....	200 mm
Absaugstutzen ø .....	120 mm
Gewicht .....	215 kg



**GEBHARDT & AUGENSTEIN**  
HOLZBEARBEITUNGSMASCHINEN



### Beschreibung

MM - Tischfräse in kompakter Bauweise, serienmäßig mit:

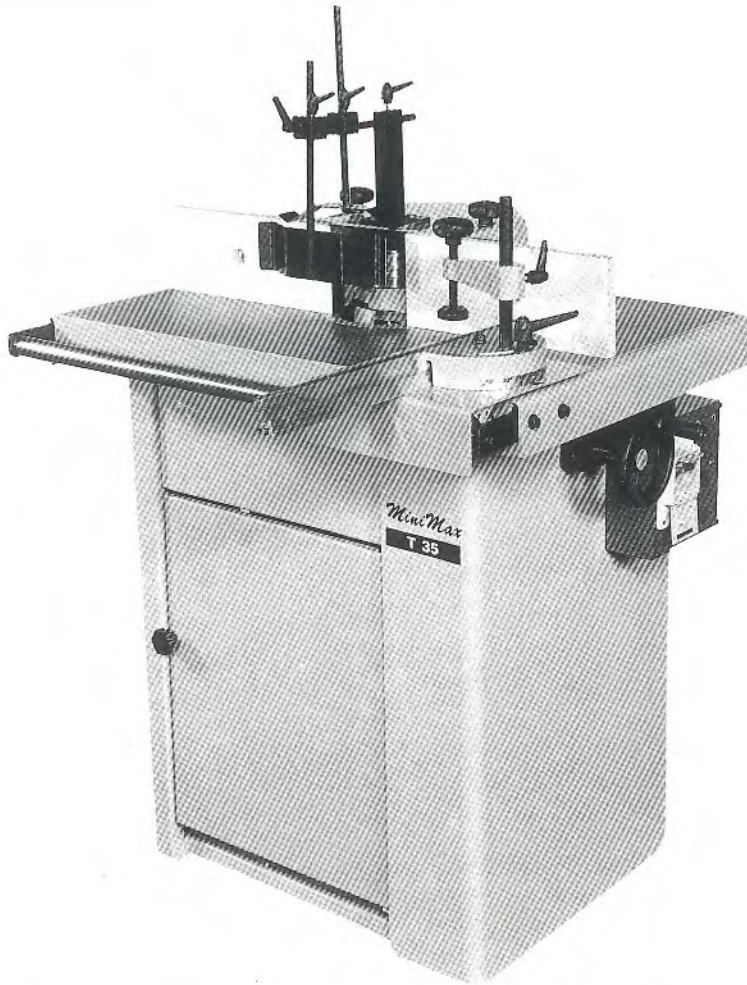
- Tischplatte aus Grauguß mit Führungsnute und Gehrungsschieber
- Fräsaggregat und Motor als Kompakteinheit direkt am Tisch montiert, daher schwingungsfreier Lauf
- Geschwindigkeitsanzeige
- Fräsanschlag mit Feineinstellung und Absaugstutzen
- automatische Motorbremse mit Bremslöse
- Höhenverstellung per Handrad
- externe Spindelblockierung
- Motorschutzschalter mit Unterspannungsauslöser, Bedienwerkzeug
- im Sonderzubehör: Rolltisch mit Schlitzplatte, Rechts/Links-Lauf-Schalter, Fahrwerk

### techn. Daten

Tischgröße .....	940 x 560 mm
Motorstärke .....	2,2 kw / 3PS
Spindeldrehzahlen .....	3500/6000/8000 U/min
max.Spindelüberstand .....	120 mm
Einspannhöhe .....	90 mm
Spindel ø .....	30 mm
Tischöffnung .....	180 mm
Absaugstutzen .....	120/60 mm
Gewicht .....	140 kg



**GEBHARDT & AUGENSTEIN**  
HOLZBEARBEITUNGSMASCHINEN



**Beschreibung**

MM - Tischfräse in solider Stahlbauweise, serienmäßig mit:

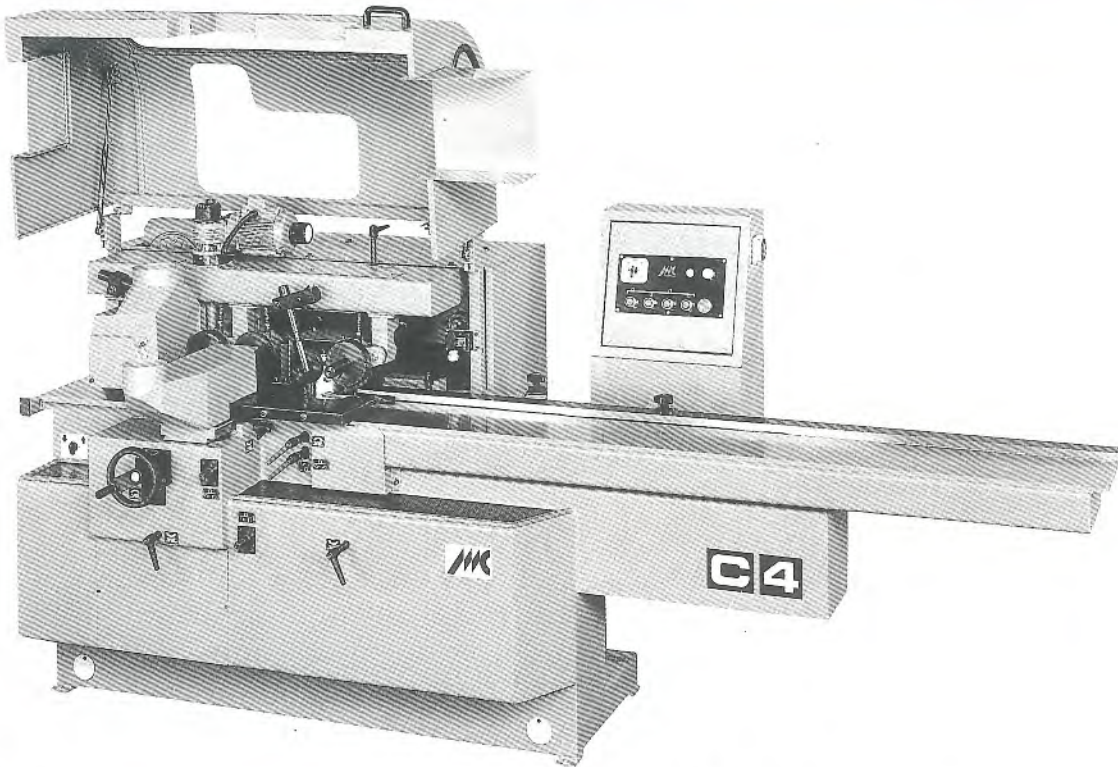
- Maschinentisch aus Stahl
- 3 Geschwindigkeiten
- externer Spindelblockierung
- Motorbremse mit Bremslöse
- Geschwindigkeitsanzeige
- Motorschutzschalter mit Unterspannungsauslöser, Bedienwerkzeug
- Fräsanschlag mit beidseitiger Feineinstellung und Absaugstutzen
- ergänzbar mit kleinem Rolltisch mit Gehrungsanschlag
- im Sonderzubehör: Rechts/Links-Lauf, Fahrwerk

**techn. Daten**

Tischgröße .....	560 x 850 mm
Motorstärke .....	3 PS / 2 kw
Spindeldrehzahlen .....	3500/6000/8000 U/min
Spindel ø .....	30 mm
Spindelhub .....	100 mm
Tischöffnung .....	200 mm
Werkzeug ø .....	180 mm
Absaugstutzen ø .....	120 mm
Gewicht .....	140 kg



**GEBHARDT & AUGENSTEIN**  
HOLZBEARBEITUNGSMASCHINEN



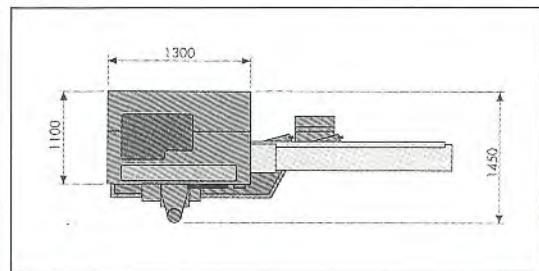
**Beschreibung**

MC - Vierseiten-Hobelautomat mit Profiliermöglichkeit, serienmäßig mit:

- 4 Antriebsmotoren
- separater Vorschubmotor (Kardanwellen)
- beide vertikalen Spindeln sind höhenverstellbar (Hub 20 mm)
- Flugkreis rechte Vertikalwelle 120 - 140 mm
- Flugkreis linke Vertikalwelle 120 - 200 mm
- Schallschutz und Sicherheitshaube
- elektrische Höhenverstellung mit Digitalanzeigen
- 4 Hobelköpfe + Fügefräser
- alle Verstellungen erfolgen von oben
- Motorschutzschalter mit Unterspannungsauslöser, Bedienwerkzeug
- Im Sonderzubehör: Waxaltpumpe, verstärkte Motoren

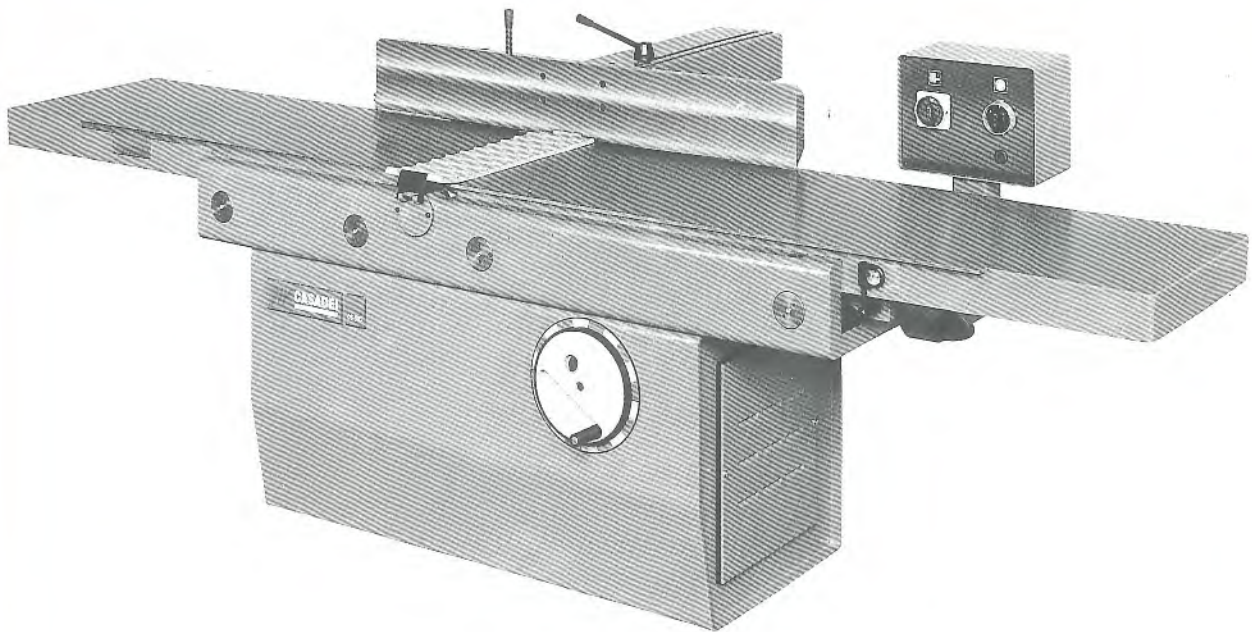
**techn. Daten**

Hobelmaße max. ....	220 x 120 mm
Hobelmaße min. ....	20 x 5 mm
Abrichttisch .....	2000 x 220 mm
Wellendurchmesser .....	40 mm
Motorstärke .....	4 x 4kw / 5,5 PS
Vorschubmotor .....	0,75 kw / 1 PS
Vorschubgeschw. ....	6 + 12 m/min
Spindeldrehzahlen .....	6000 U/min
Absaugstutzen vertikal ø .....	120 mm
Absaugstutzen horizontal ø .....	150 mm
Gewicht .....	1300 kg



**GEBHARDT & AUGENSTEIN**  
HOLZBEARBEITUNGSMASCHINEN

Konstruktionsänderungen vorbehalten



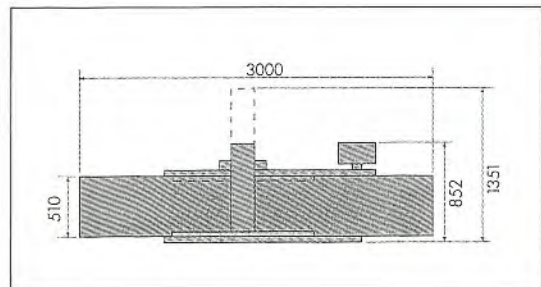
### Beschreibung

MC - Abrichte serienmäßig mit:

- hochliegendem Schaltpult
- asymmetrische Tischanordnung
- geschlitzte Tischlippen, geräuscharm
- 4-Messerwelle,  $D = 120$  mm, daher hohe Schnittgeschwindigkeit pro Messer und flacher, schälender Schnitt
- Tischhub über parallel geführte Gelenkwellen, beidseitig absolut gleichmäßiger Hub und immer gleicher Abstand Tischlippe-Messer
- Tischhöhenverstellung per Handrad und Zählwerk, Tischhub 0-20 mm
- schwerer Gußanschlag, auf  $45^\circ$  neigbar, auf Kugellager geführt, Winkelablesung mit Fixpunkten
- Hohl- und Spitzfugenregulierung, Fügeleiste mit Halter
- autom. Motorbremse mit Bremslöse
- Motorschutzschalter mit Unterspannungsauslöser, Bedienwerkzeug, Messereinstellehre
- im Sonderzubehör: Tersawelle, Centrofixwelle oder Spiralmesserwelle, Fächerpendelschutz

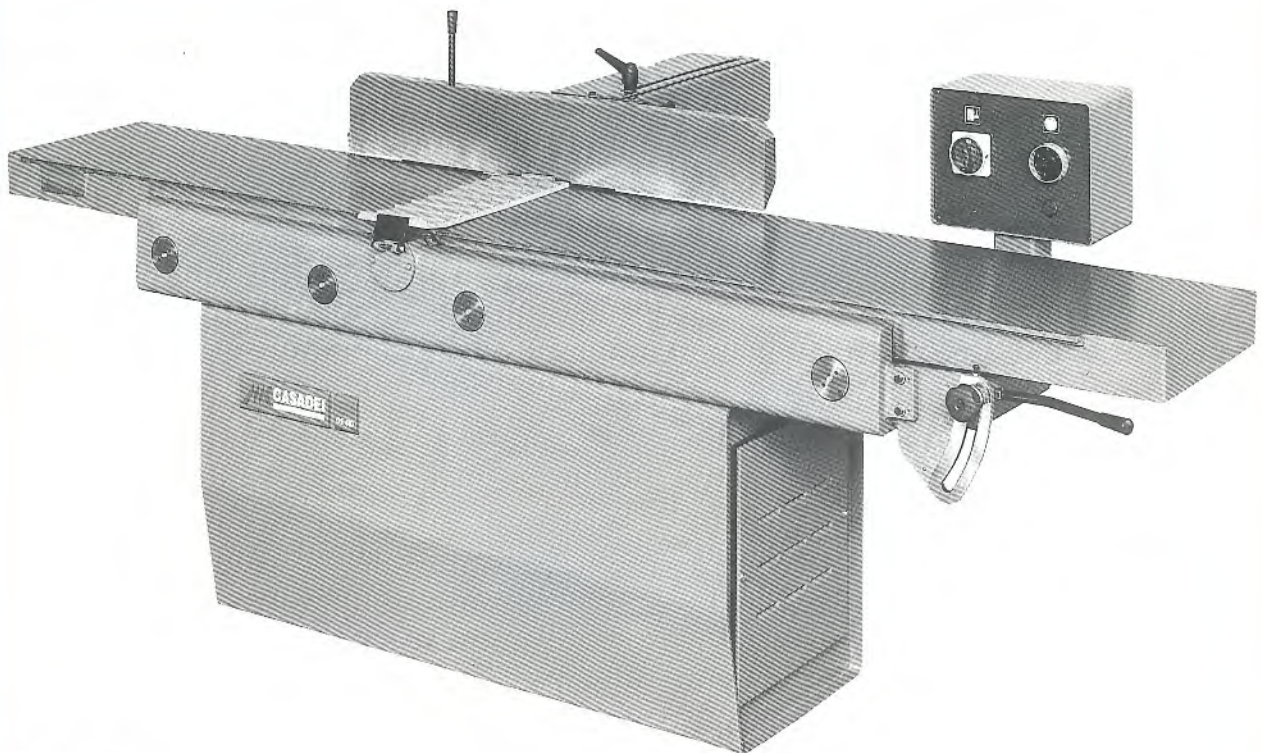
### techn. Daten

Tischmaße .....	3000 x 510 mm
Aufgabetisch .....	1690 mm
Abgabetisch .....	1240 mm
Motorstärke .....	5,5 PS / 4 kw
Falztiefe .....	20 mm
Wellendrehzahl .....	5100 U/min
Anzahl der Messer .....	4
Wellemdurchmesser .....	120 mm
Abrichtanschl. Guß .....	1200 x 160 mm
Absaugstutzen $\varnothing$ .....	160 mm
Gewicht .....	750 kg



**GEBHARDT & AUGENSTEIN**  
HOLZBEARBEITUNGSMASCHINEN

Konstruktionsänderungen vorbehalten



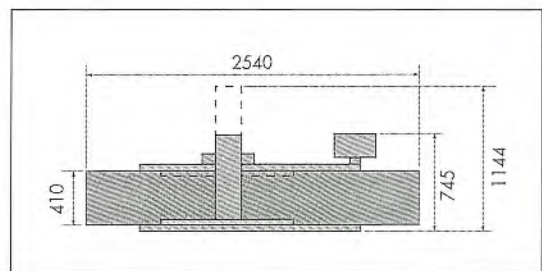
**Beschreibung**

MC - Abrichte serienmäßig mit:

- hochliegendem Schaltpult
- asymmetrische Tischanordnung
- geschlitzte Tischlippen
- 4-Messerwelle, D = 120 mm, daher hohe Schnittgeschwindigkeit pro Messer und flacher, schälender Schnitt
- Tischhub über parallel geführte Gelenkwellen, beidseitig absolut gleichmäßiger Hub und immer gleicher Abstand Tischlippen-Messer
- Tischhöhenverstellung per Schnellverstellungshebel
- schwerer Gußanschlag, auf 45° neigbar, auf Kugellager geführt, Winkelablesung
- autom. Motorbremse mit Bremslöse, Fügeleiste mit Halter
- Motorschutzschalter mit Unterspannungsauslöser, Bedienwerkzeug, Messereinstellehre
- im Sonderzubehör: Tersawelle, Centrofixwelle oder Spiralmesserwelle, Fächerpendelschutz

**techn. Daten**

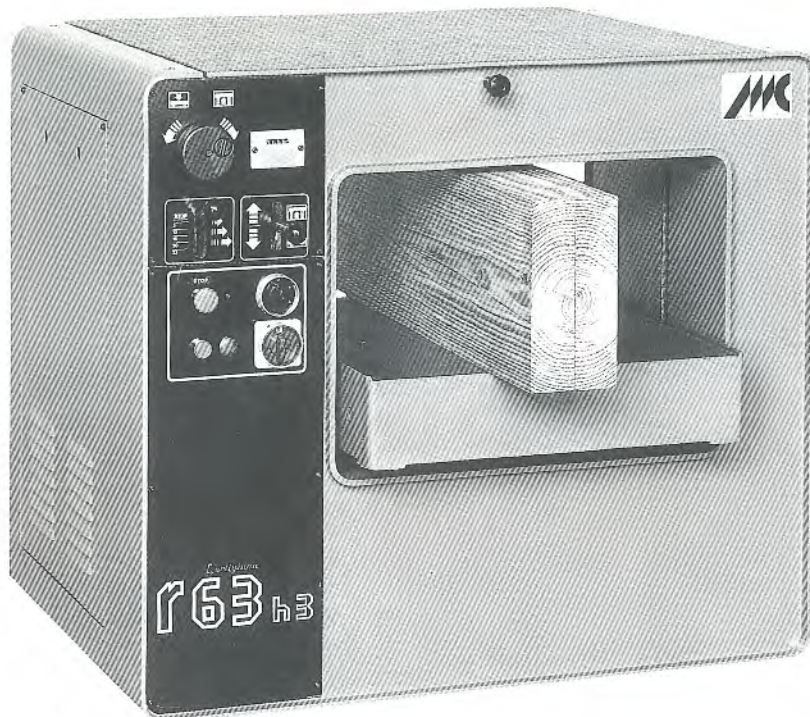
Tischmaße .....	2550 x 410 mm
Aufgabefisch .....	1500 mm
Abgabefisch .....	1040 mm
Motorstärke .....	4 PS / 3 kw
Falztiefe .....	20 mm
Wellendrehzahl .....	5100 U/min
Anzahl der Messer .....	4
Wellendurchmesser .....	120 mm
Abrichtanschl. Guß .....	1000 x 160 mm
Absaugstutzen ø .....	160 mm
Gewicht .....	480 kg



**GEBHARDT & AUGENSTEIN**  
HOLZBEARBEITUNGSMASCHINEN

Konstruktionsänderungen vorbehalten





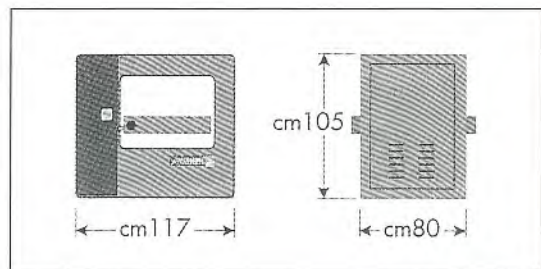
### Beschreibung

MC - Dickenhobelmaschine serienmäßig mit:

- Dickentisch in Grauguß mit hohem Aussteifungssteg und starker Verrippung, Oberfläche geschliffen und gehärtet
- in Dickentisch integrierte Auszugswalze, höhenverstellbar, die mit den oberen Vorschubwalzen synchron angetrieben wird, federnd gelagert, gewährleistet schlagfreien und kontinuierlichen Werkstückauszug
- Dickentisch auf 4 stark dimensionierten Trapezspindeln geführt mit zusätzlicher seitlicher Führung, staubgeschützt
- elektr. Tischhöhenverstellung mit mechan. Digitalanzeige + Eil- und Feingang ( Impulsschaltung 0,1 mm)
- stufenlos regelbarer Vorschub
- Gliederdruckbalken
- extrem ruhiger Lauf, schallgedämpfte Haube, Teppichauflage, Absaughaube
- Motorschutzschalter mit Unterspannungsauslöser, Messereinstellehre, Bedienwerkzeug
- im Sonderzubehör: Tersawelle, Centrofixwelle, Spiralmesserwelle, Gliedereinzugswalze

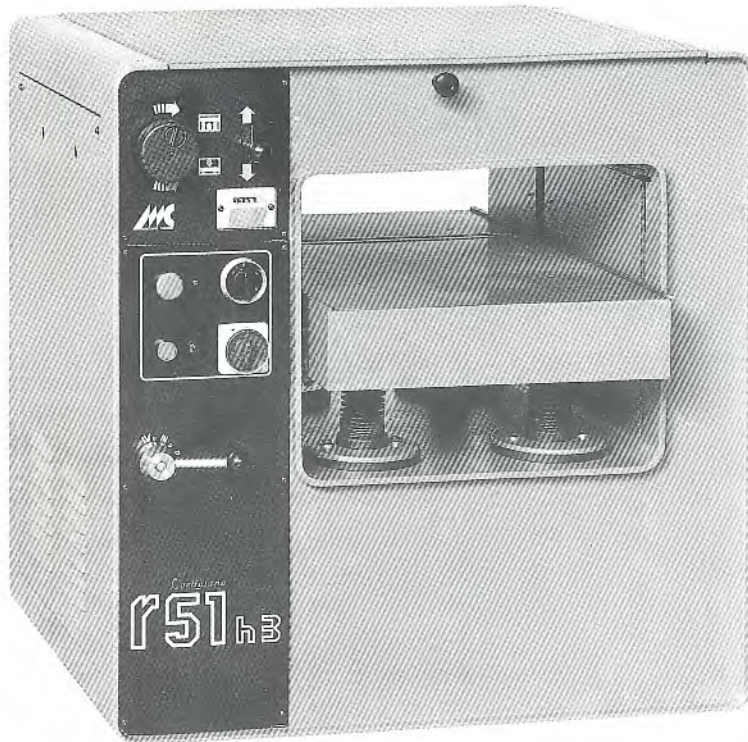
### techn. Daten

Tischmaße .....	630 x 1000 mm
Motorstärke .....	7,5 kw / 10 PS
max. Hobelhöhe .....	300 mm
max. Spanabnahme .....	8 mm
Messerwelle $\varnothing$ .....	120 mm
Messerwellendrehzahl .....	5100 U/min
Anzahl der Messer .....	4
Vorschubrollen $\varnothing$ .....	85 mm
Vorschub stufenlos .....	5-25 m/min
Absaugstutzen $\varnothing$ .....	160 mm
Gewicht .....	1000 kg



**GEBHARDT & AUGENSTEIN**  
HOLZBEARBEITUNGSMASCHINEN

Konstruktionsänderungen vorbehalten



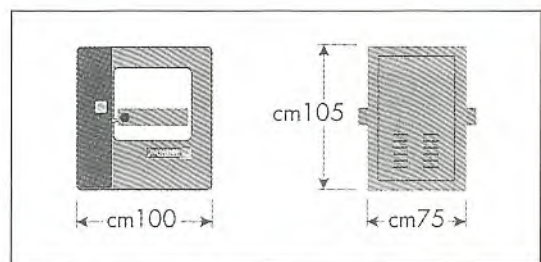
**Beschreibung**

MC - Dickenhobelmaschine serienmäßig mit:

- Dickentisch in Grauguß mit hohen Aussteifungssteg und starker Verrippung, Oberfläche geschliffen und gehärtet
- im Dickenhobeltisch integrierte Auszugswalze, die mit den oberen Vorschubwalzen synchron angetrieben wird, federnd gelagert, gewährleistet schlagfreien und kontinuierlichen Werkstückauszug
- Dickentisch auf 4 stark dimensionierten Trapezspindeln geführt mit zusätzlicher seitlicher Führung, staubgeschützt
- elektrische Tischhöhenverstellung mit mechan. Digitalanzeige, Eil- und Feingang ( Impulsschaltung 0,1 mm )
- 4 Vorschubgeschwindigkeiten
- Gliederdruckbalken
- extrem ruhiger Lauf, schallgedämpfte Haube, Teppichauflage, Absaugstutzen
- Motorschutzschalter mit Unterspannungsauslöser, Messereinstellehre, Bedienwerkzeug
- im Sonderzubehör: Tersawelle, Centrofixwelle, Spiralmesserwelle, Gliedereinzugswalze

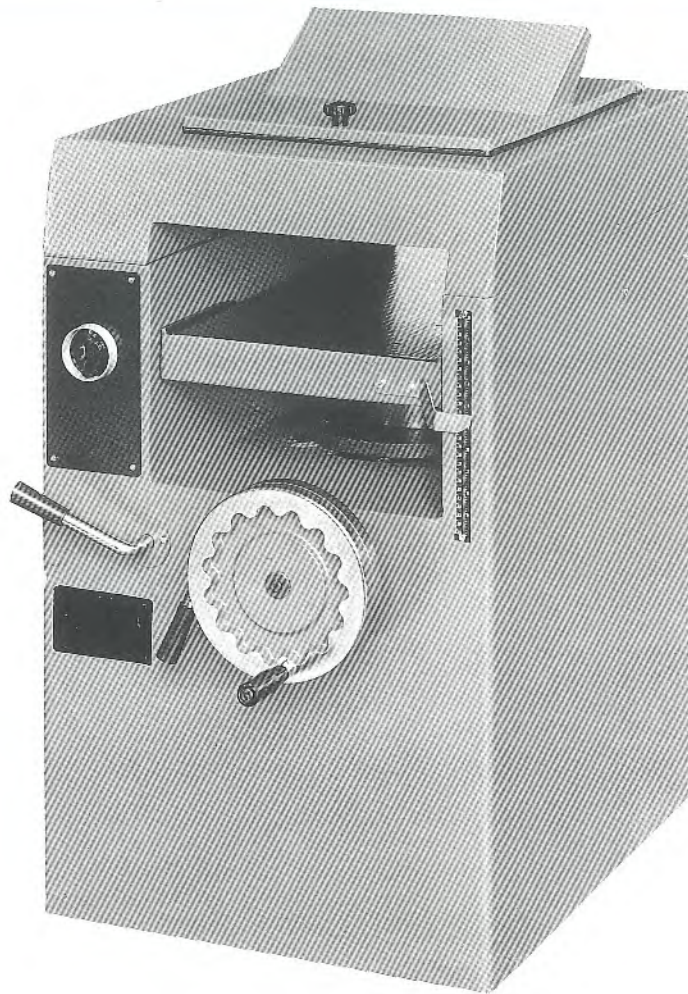
**techn. Daten**

Tischmaße .....	510 x 850 mm
Motorleistung .....	5,5 kw / 7,5 PS
max.Hobelhöhe .....	300 mm
max.Spanabnahme .....	8mm
Messerwelle ø .....	120 mm
Anzahl der Messer .....	4
Vorschubrollen ø .....	85 mm
Wellendrehzahl .....	4800 U/min
Vorschubgeschw. ....	6/9/14/22 m/min
Absaugstutzen ø .....	160 mm
Gewicht .....	720 kg



**GEBHARDT & AUGENSTEIN**  
HOLZBEARBEITUNGSMASCHINEN

Konstruktionsänderungen vorbehalten



### Beschreibung

MC - Dickenhobelmaschine serienmäßig mit:

- Dickentisch aus Grauguß, Oberfläche geschliffen und gehärtet
- schwerer Walzenstuhl aus Grauguß
- 3-Messerwelle, D = 110 mm, hohe Schnittgeschwindigkeit pro Messer
- stark dimensionierte Vorschubrollen
- Einzugschwanz schräg verzahnt
- Dickentisch auf starker, mittiger Führungspinole im Druckpunkt
- Motorschutzschalter mit Unterspannungsauslöser, Messereinstellehre, Bedienwerkzeug

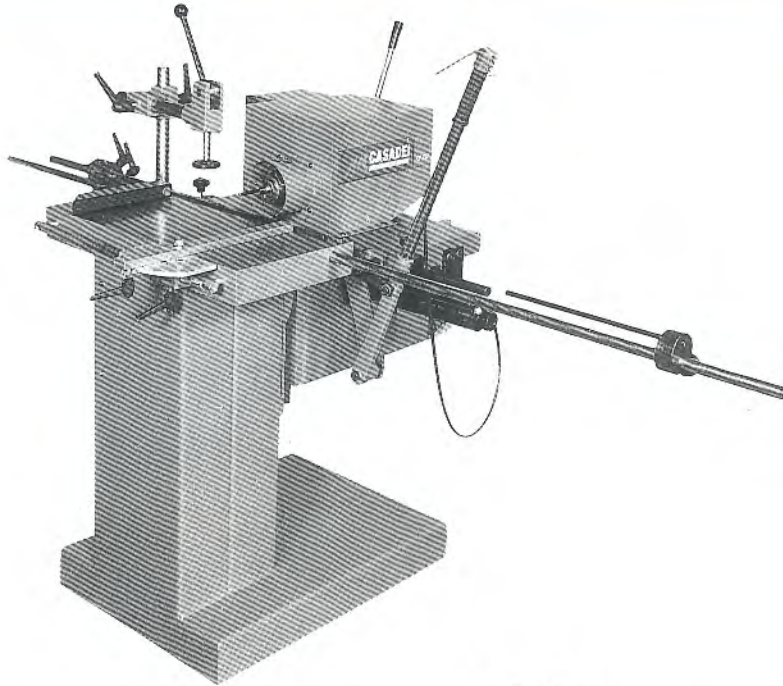
### techn. Daten

Tischmaße .....	410 x 640 mm
Hobelhöhe .....	195 mm
max.Spanabnahme .....	8 mm
Wellen ø .....	110 mm
Messerzahl .....	3
Vorschubrollen ø .....	5,5 mm
Motorleistung .....	4 PS / 3 kw
Absaugstutzen ø .....	140 mm
Gewicht .....	400 kg



**GEBHARDT & AUGENSTEIN**  
HOLZBEARBEITUNGSMASCHINEN

Konstruktionsänderungen vorbehalten



**Beschreibung**

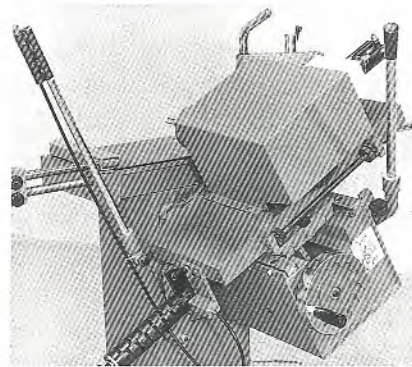
Langlochbohrmaschine in verwindungsfreier Stahlbaukonstruktion serienmäßig mit:

- feststehender großflächiger Aufspanntisch, mit geschliffener Oberfläche und vorderer Anschlagsschiene
- Kreuzsupport auf Stahlkugeln in doppelseitigen Stahlprismen geführt, gehärtete Bahnen, absolut spielfrei und leichtläufig
- leichtgängige Höhenverstellung per Handrad, Höhenangabe per Ziffer-Höhenanzeige
- Bohrlängen- und Bohrtiefenfixierung
- 2 Geschwindigkeiten, Motorschutzschalter und Unterspannungsauslöser, Exenterspanner, Absaughaube, Anschläge
- Motorschutzschalter mit Unterspannungsauslöser, Bedienwerkzeug
- im Sonderzubehör: Dübelbohrereinrichtung mit Schnellverstellung vom Steuerhebel, Fahrwerk lenkbar, Gehrungsanschlag, Einhandbedienung, Schwenkeinrichtung

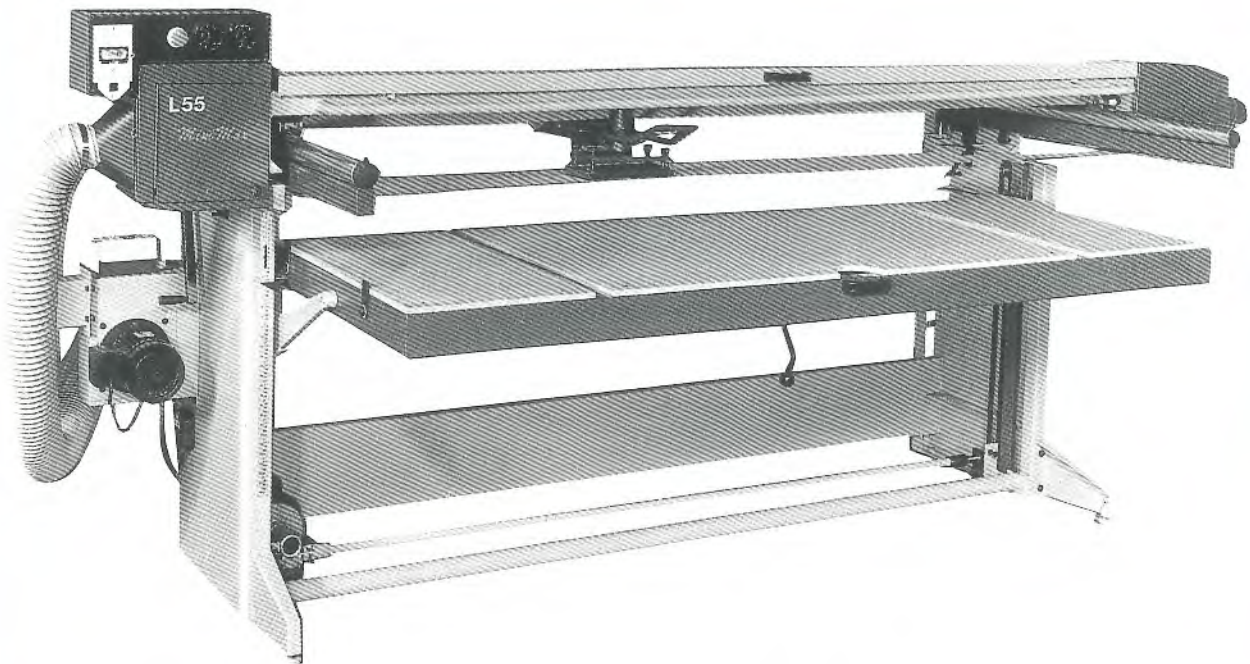
**techn. Daten**

Bohrtischhöhe .....	780 mm
Bohrtischgröße .....	500 x 300 mm
max. Bohrtiefe .....	135 mm
max. Bohrlänge .....	243 mm
Höhenverstellung .....	180 mm
Bohrerdrehzahl .....	1500 / 3000 U/min
Motorleistung .....	2 kw/3 PS
Platzbedarf .....	600 x 900 x 1000 mm
Zweibackenfutter .....	0 - 20 mm
Gewicht .....	200 kg

CP 250E: eintouriger Motor, ohne Zählwerkanzeige



**GEBHARDT & AUGENSTEIN**  
HOLZBEARBEITUNGSMASCHINEN



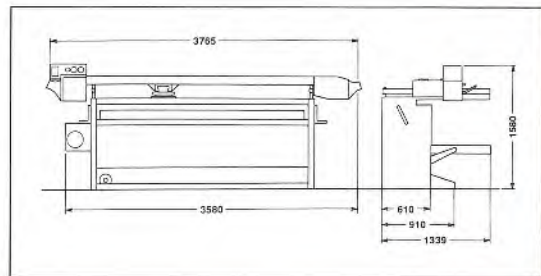
**Beschreibung**

MM - Langbandschleifmaschine mit Klappmechanismus, serienmäßig mit:

- Auflagetisch läßt sich durch einen Handgriff abklappen, die Arme einschwenken, dadurch benötigt die Maschine in "Ruhestellung" nur eine Standfläche von 61 cm x 3,8 m, direkt an der Wand, wertvoller Platz bleibt erhalten
- durch elektrischen Tischhub erreichbare Schleifhöhe von 735 mm
- durch Tischklappung können Korpusse bis 1140 mm geschliffen werden
- durch die große Kröpfung und rückseitig offene Bauweise können Werkstücke jeder Länge und Breite geschliffen werden
- Schleifen von Plattenkanten am Tisch in senkrechter Stellung mit Anschlägen
- Rechts/Linkslauf und Oberbandschleifeinrichtung mit Graphitbelag
- Absaugung auf beiden Maschinenseiten, D = 120 mm
- Maschine kann zum Transport zerlegt werden
- im Sonderzubehör: Duplexschleifschuh

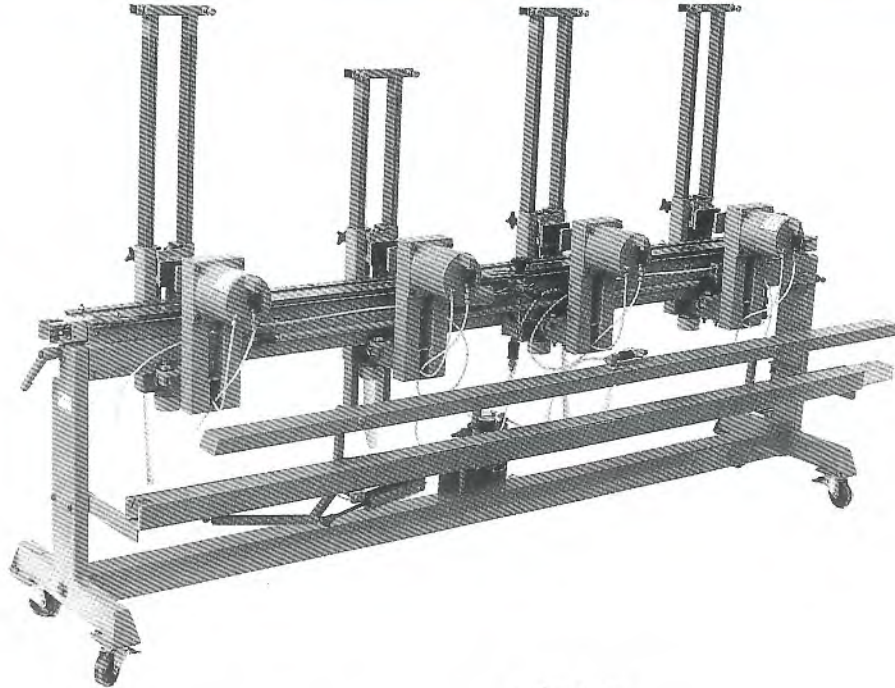
**techn. Daten**

Arbeitstisch .....	2500 x 920 mm
Motorleistung Schleifband .....	5,5 PS
Arbeitstischhub .....	0,5 PS
Geschwk. Schleifband .....	18 m/s
Schleifbandlänge .....	7100 mm
Schleifbandbreite .....	150 mm
Rollen ø .....	230 mm
Höhe der Maschine .....	1585 mm
Absaugstutzen ø .....	120 mm
Gewicht .....	485 kg



**GEBHARDT & AUGENSTEIN**  
HOLZBEARBEITUNGSMASCHINEN

Konstruktionsänderungen vorbehalten



### Beschreibung

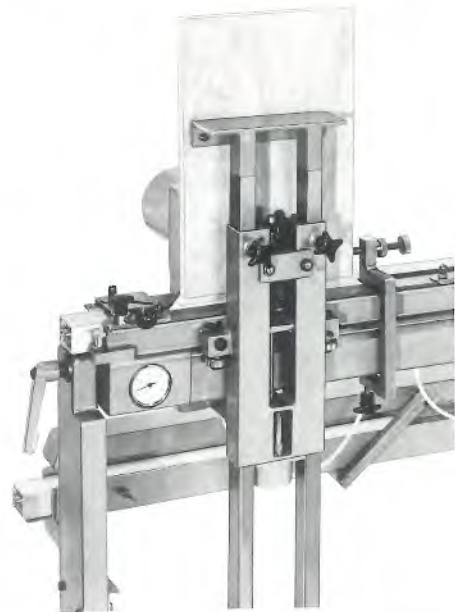
Pneumatische Kantenanleimpresse in verwindungsfreier Kastenrahmen-Schweißkonstruktion, serienmäßig mit:

- kraftschlüssige Spannelemente, ca. 900 kg Kantendruck pro Element
- kugellagergeführte, seitlich verschiebbare Spannelemente
- einzelne, in Gruppen bzw. alle gemeinsam schaltbar, zum gleichzeitigen Parallelbearbeiten unterschiedlicher Werkstückbreiten + Preßzeiten
- jederzeit mit zusätzlichen Spannelementen nachrüstbar
- Kantenüberstandregulierung, Anpresslineal pneumatisch und manuell einstellbar
- höhenverstellbare Plattenhalter und Fahrwerk
- Maschinenoberteil schwenkbar, zum stirnseitigen Bearbeiten langer Werkstücke
- bedienungsfreundliche und pflegeleichte Handhabung durch offene Bauweise
- Heizschiene mit Thermostat und Temperaturregelung ausgerüstet
- Rundumverleimung ohne zwischenzeitliches Beifräsen
- mit Wartungseinheit, Bedienwerkzeug
- im Sonderzubehör: Vorwärmung, Gehrungsanschlag, Kantenmaterialrolle

### techn. Daten

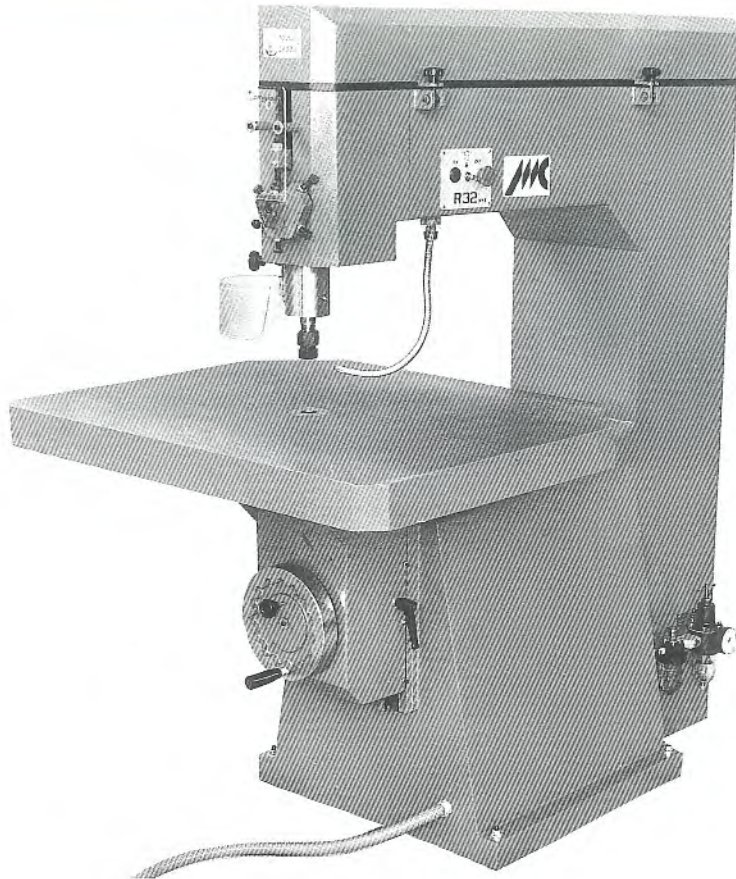
in den Ausführungen:

2500/4; 3000/4; 3000/6; 3500/6; 4000/6; 4000/8



**GEBHARDT & AUGENSTEIN**  
HOLZBEARBEITUNGSMASCHINEN

Konstruktionsänderungen vorbehalten



**Beschreibung**

MC - Oberfräse in massiver Stahlbaukonstruktion, mit höchster Vielseitigkeit für Profilfräsarbeiten mit handgeführten Schablonen serienmäßig mit:

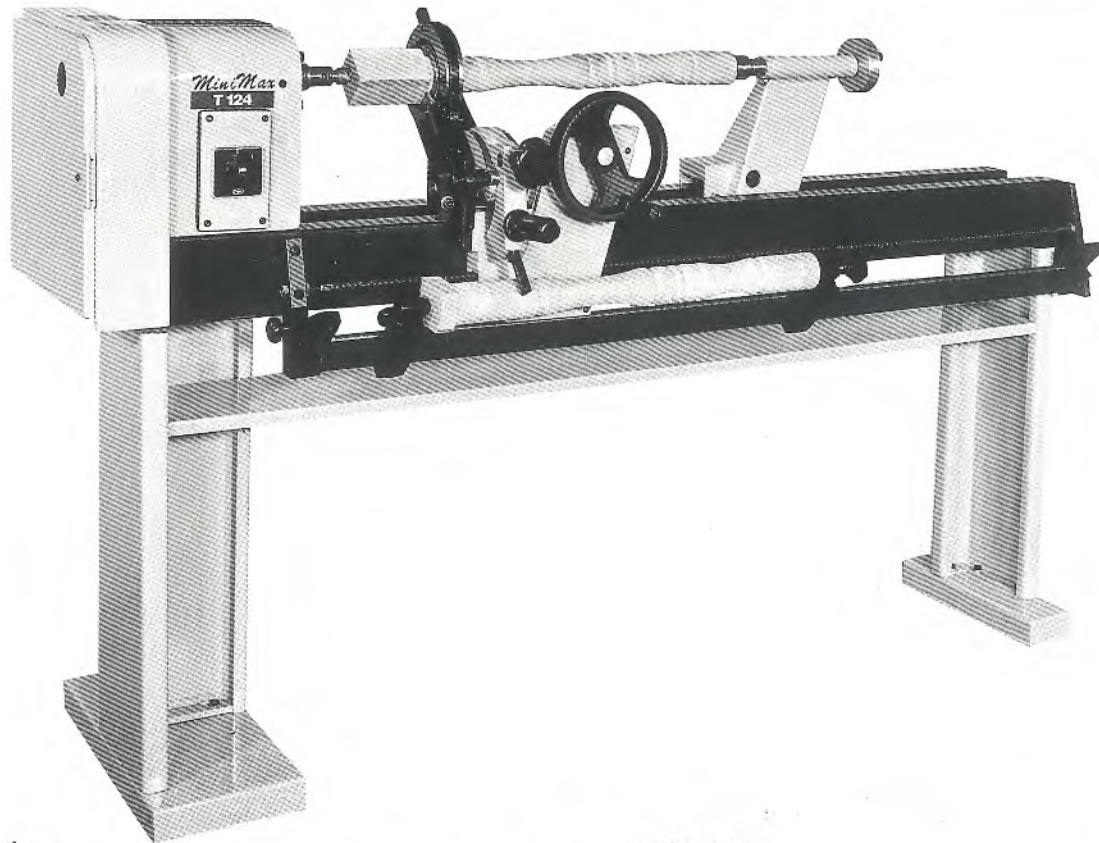
- große Ausladung zwischen Ständer und Spindel 820 mm
- Spindelverstellung 110 mm
- Tischhöhenverstellung leichtgängig per Handrad um 200 mm
- pneumatische Spindelverstellung mit Revolveranschlägen
- zentrisch spannendes Futter mit D=9,5 und 12 mm Spannzangen MK2
- Motorbremse mit Bremslöse
- Motorschutzschalter mit Unterspannungsauslöser
- Bedienwerkzeug
- im Sonderzubehör: schwenkbarer Tisch, Tischverlängerung, -verbreiterung, Spannzangen, magnet. Absaughaube, Ausblasdüse

**techn. Daten**

Tischgröße .....	1000 x 800 mm
Ausladg. Ständer/Spindel .....	820 mm
Verstellung der Spindel .....	110 mm
Höhendurchl. zw. Frässpindel u. Tisch .....	290 mm
Tischhöhenverstellg. ....	200 mm
Motorleistg. ....	4/5 PS (3/4kw)
Spindeldrehzahlen .....	10.000/20.000 U/min
Anschlagnocken m.6 Ansch. ....	n° 6
im Sonderzubehör:	
Tischschwenkg. vorn u. hinten .....	- 10°, 0° + 45°
Platzbedarf .....	1620 x 1000 x 1650 mm
Gewicht .....	650 kg



**GEBHARDT & AUGENSTEIN**  
HOLZBEARBEITUNGSMASCHINEN



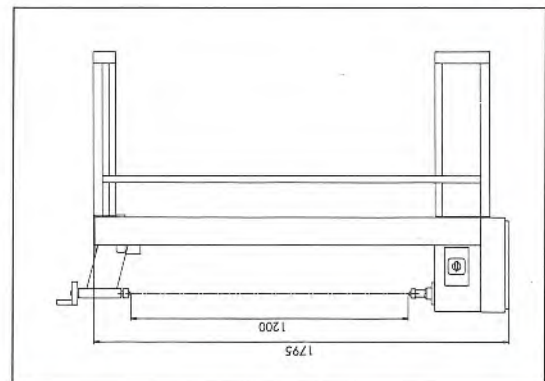
**Beschreibung**

MM - Drechselbank, Bett aus verwindungsfreien Vierkantprofilen, mit dem Getriebekasten verschweißt, serienmäßig mit:

- zweifach gelagerte Präzisionsspindel, durchbohrt
- 4 Geschwindigkeiten, sekundenschneller Wechsel
- Spindelstock mit mm - Einteilung
- serienmäßig mit Handauflage, Mitnehmer, mitlaufender Reitstockspitze und Scheibe D = 130 mm
- Motorschutzschalter mit Unterspannungsauslöser, Bedienwerkzeug
- T-124-C - mit Kopiereinrichtung und mitlaufender Lünette, zum schnellen Kopieren von Serienstücken vom Original bzw. von Schablone
- im Sonderzubehör: Einsatzring für Lünette, 2-4 Backenfutter, mitl. Lochreitstockspitze

**techn. Daten**

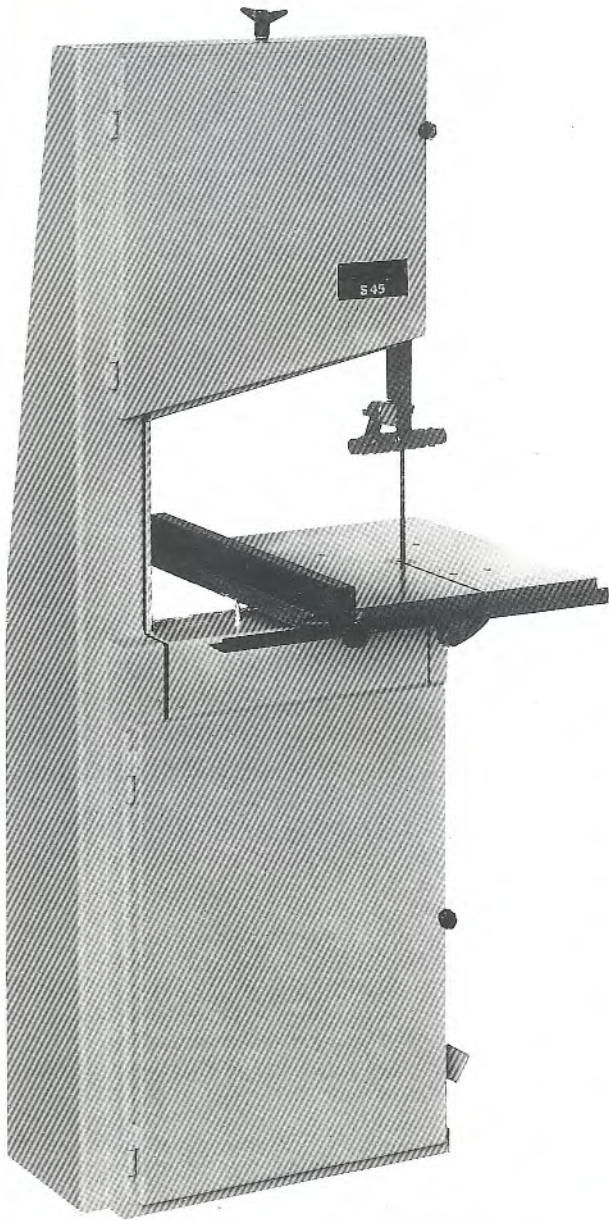
Spitzenweite .....	1200 mm
Spitzenhöhe .....	210 mm
Motorstärke .....	1,5 PS
Spindeldrehzahlen .....	500/900/1600/2500 U/min
Gewicht .....	110 kg



**GEBHARDT & AUGENSTEIN**  
 HOLZBEARBEITUNGSMASCHINEN

Konstruktionsänderungen vorbehalten





**Beschreibung**

MM - Bandsäge in Stahlbauweise, verwindungs- und schwingungsfrei, serienmäßig mit:

- Gußbandsägerollen mit Gummibandagen, statisch und dynamisch auswuchtet
- schwenkbarer Tisch aus Grauguß bis 45° mit Schnellverstellung und Anschlaglineal
- Radneigung und Bandspannung durch Schnellverstellung
- mechanische Höhenverstellung
- obere und untere Rollenführung
- Absaugstutzen sowie Bandspannungsanzeige serienmäßig

**techn. Daten**

Rollen ø .....	450 mm
Schnitthöhe .....	275 mm
Schnittbreite .....	440 mm
Bandlänge .....	3660 mm
Tischabmessg. ....	500 x 500 mm
Neigung des Tisches .....	0 - 45°
Motorstärke .....	1,5 PS
Gesamthöhe .....	1720 mm
Absaugstutzen ø .....	120 mm
Gewicht .....	150 kg



**GEBHARDT & AUGENSTEIN**  
HOLZBEARBEITUNGSMASCHINEN

Konstruktionsänderungen vorbehalten



### Beschreibung

Hochleistungs-Bandsägen Typenreihe BS, serienmäßig mit:

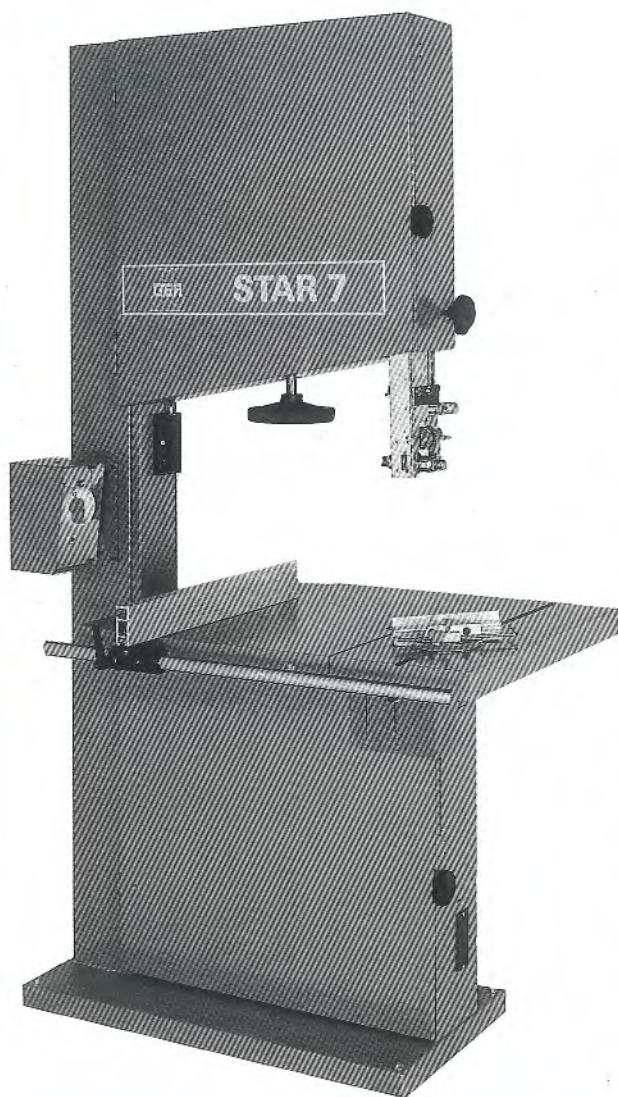
- Schwungräder in Grauguß, statisch + dynamisch ausgewuchtet
- Spezial Gummibandage
- obere und untere 3-Rollen Präzisionsführung APA
- automatische Blattspannungsanzeige
- autom. Motorbremse mit Bremslöse
- Zahnstangenhöhenverstellung
- Teleskopieschutz
- Tisch schrägstellbar auf 45°
- schwerer Graugußtisch
- Gehrungsschieber in Nute, Gußanschlag
- Absauganschluß, Staubabstreifer, Bedienwerkzeug
- Motorschutzschalter mit Unterspannungsauslöser
- im Sonderzubehör: Fahrwerk (lenkbar), Kreisschneide- + Schleifeinrichtung

techn. Daten	BS 440	BS 540	BS 640	BS 740	BS 840	BS 940
Rollen ø mm	440	540	640	740	840	940
Tourenzahl	890	890	800	715	840	940
Motorleistg.						
PS/kw	1,5/1,2	2/1,5	3/2,2	4/3	5,5/4	7,5/5,5
Schnitthöhe	300	360	420	500	550	600
Schnittbreite	420	510	610	710	810	910
Tischgröße cm	40x60	50x72	60x87	70x100	80x116	80x130
Blattlänge mm	3500	4200	4700	5250	5950	6650
Gewicht kg	200	260	320	510	730	860



**GEBHARDT & AUGENSTEIN**  
HOLZBEARBEITUNGSMASCHINEN

Konstruktionsänderungen vorbehalten



### Beschreibung

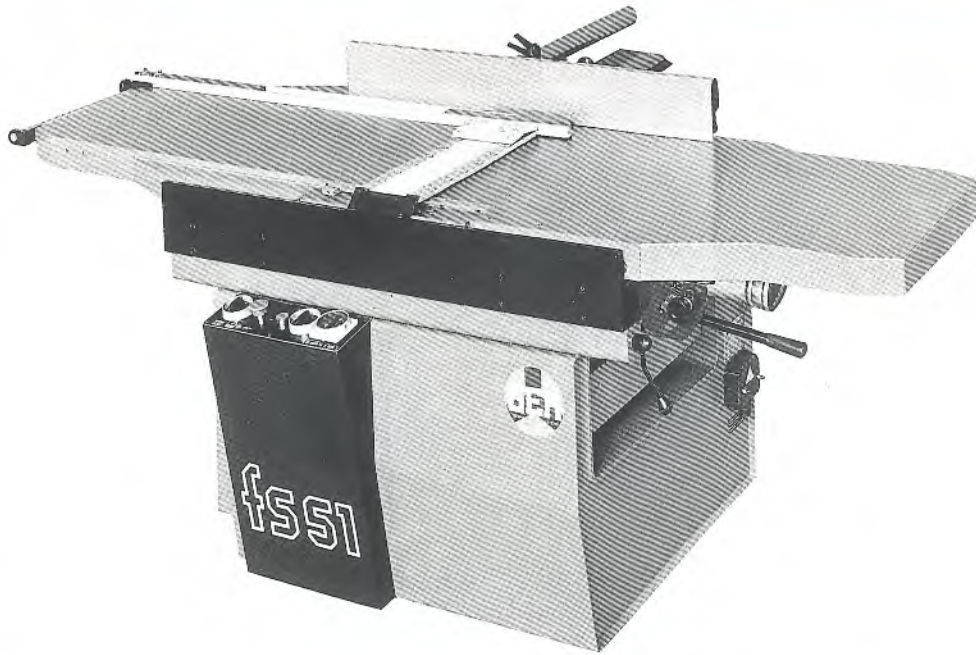
Bandsägen Typenreihe STAR, serienmäßig mit:

- Schwungräder in Grauguß, statisch + dynamisch ausgewuchtet
- Spezial Gummibandage
- obere und untere 3-Rollenführung
- automatische Blattspannungsanzeige
- Motorbremse mit Bremslöse
- Zahnstangenhöhenverstellung
- Teleskopieschutz
- Tisch schrägstellbar auf 45°
- Aluanschlag
- Gußtisch
- Absauganschluß, Staubabstreifer
- Motorschutzschalter mit Unterspannungsauslöser, Bedienwerkzeug
- im Sonderzubehör: Fahrwerk lenkbar, Kreisschneide- + Schleifeinrichtung

techn. Daten	STAR 4	STAR 5	STAR 6	STAR 7	STAR 8
Rollen ø mm	440	500	600	700	800
Tourenzahl	900	800	750	720	640
Motorleistg. PS	2	2	2,5	3	5,5
Schnitthöhe	280	320	350	360	400
Schnittbreite	410	480	580	680	780
Tischgröße cm	40x50	50x64	60x83	70x94	75x110
Blattlänge mm	3730	4150	4590	5050	5650
Gewicht kg	170	200	280	330	510



**GEBHARDT & AUGENSTEIN**  
HOLZBEARBEITUNGSMASCHINEN



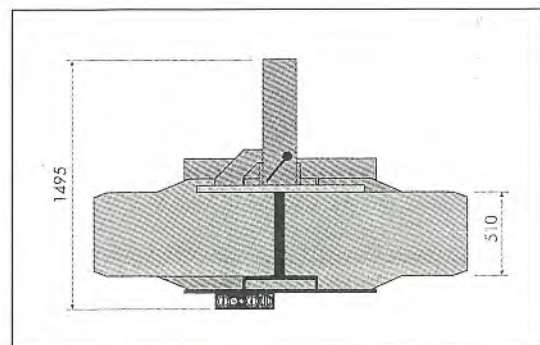
**Beschreibung**

MC - Präzisionshobelmaschine zum Abrichten und Dickenhobeln serienmäßig mit:

- eingebauter Mechanismus zum gleichzeitigen Klappen beider Abrichttische, leicht und sekundenschnell durch Federspannung
- Tischhöhenverstellung über doppelte Gelenkwellen, absoluter Parallelhub
- Dickentisch mit eingebauter Auszugswalze, die mit den oberen Vorschubwalzen synchron angetrieben wird, federnd gelagert
- Abrichtanschlag aus Guß, leicht verschiebbar, Neigungswinkelverstellung mit Anschlag + Skala
- stark dimensionierte 4 - Messerwelle, daher hohe Schnittgeschwindigkeit pro Messer und optimaler Schnittwinkel, geschlitzte Tischlippen
- elektr. Dickentischverstellung mit Feineinstellung und mechan. Digitalanzeige
- umsteckbare Absaughaube D = 150 mm, Fügeleiste mit Halterung
- Motorbremse mit Bremslöse
- Motorschutzschalter mit Unterspannungsauslöser
- Messereinstellehre, Bedienwerkzeug
- im Sonderzubehör: Tersawelle, Centrofixwelle, Fahrwerk, Spiralmesserwelle, Langlochbohrereinrichtung

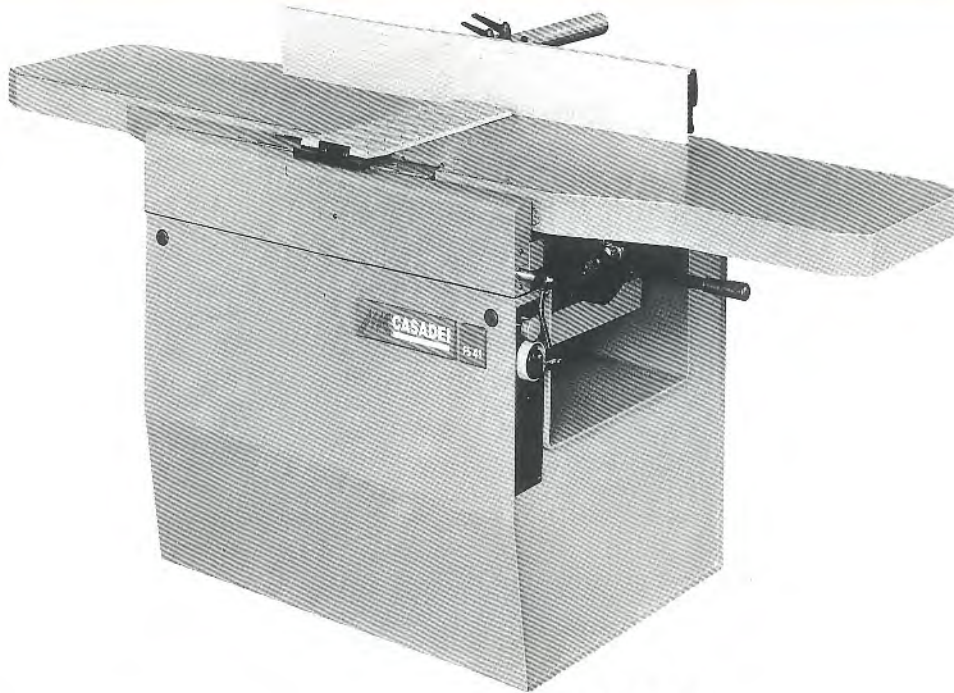
**techn. Daten**

Maße Abrichttische .....	2220 x 510 mm
Maße Dickentisch .....	860 x 510 mm
Motorstärke .....	4kw/ 5,5 PS
Wellendrehzahl .....	5000 U/min
Wellendurchmesser .....	120 mm
Vorschubgeschw. ....	8 + 14 m/min
max. Hobelhöhe .....	230 mm
Falzeinrichtung .....	12 mm
Messerzahl .....	4
Gewicht .....	800 kg



**GEBHARDT & AUGENSTEIN**  
 HOLZBEARBEITUNGSMASCHINEN

Konstruktionsänderungen vorbehalten



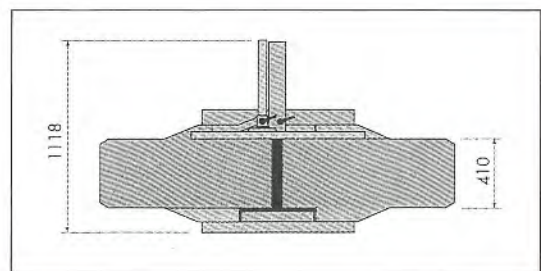
## Beschreibung

MC - Präzisionshobelmaschine zum Abrichten und Dickenhobeln serienmäßig mit:

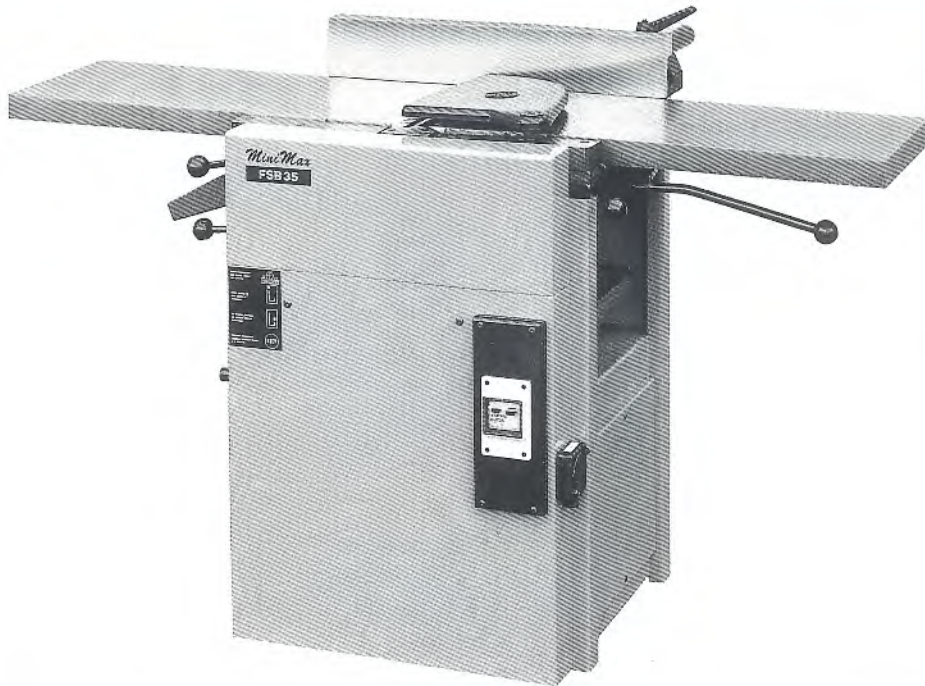
- eingebauter Mechanismus zum gleichzeitigen Klappen beider Abrichttische, sekundenschnell und fast gewichtslos durch Federspannung
- Tischhöhenverstellung über doppelte Gelenkwellen, absoluter Parallelhub, kein Verstellen beim Klappen
- Dickentisch mit eingebauter Auszugswalze, die mit den oberen Vorschubwalzen synchron angetrieben wird, federnd gelagert
- Höhenverstellung leichtgängig per Handrad, Maßangabe exakt per mechan. Digitalanzeige
- Abrichtanschlag leicht verschiebbar, Neigungswinkel per Lupe ablesbar
- stark dimensionierte 4 - Messerwelle, daher hohe Schnittgeschwindigkeit pro Messer und optimaler Schnittwinkel, geschlitzte Tischlippen
- umsteckbare Absaughaube  $D = 150$  mm, Fügeleiste mit Halterung
- autom. Motorbremse mit Bremslöse
- Motorschutzschalter mit Unterspannungsauslöser
- im Sonderzubehör: Tersawelle, Centrofixwelle, Fahrwerk, Langlochbohrreinrichtung

## techn. Daten

Maße Abrichttische .....	2040 x 410 mm
Maße Dickentisch .....	700 x 410 mm
Motorstärke .....	3 kw / 4 PS
Wellendrehzahl .....	5000 U/min
Wellendurchmesser .....	120 mm
Messerzahl .....	4
Vorschubgeschw. ....	8 + 14 m/min
max. Hobelhöhe .....	230 mm
Gewicht .....	560 kg



**GEBHARDT & AUGENSTEIN**  
HOLZBEARBEITUNGSMASCHINEN



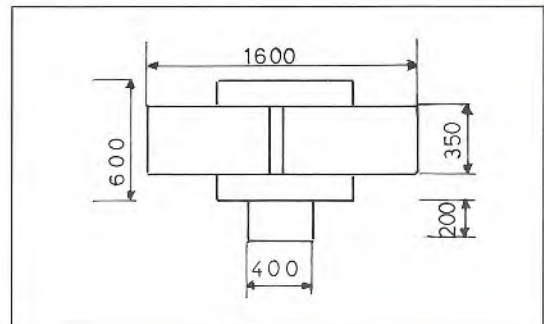
**Beschreibung**

MM - Kombinationsmaschine zum Abrichten und Dickenhobeln, serienmäßig mit:

- lange, stark verrippte Graugußtische mit gehärteter Oberfläche
- Abrichttische sind beidseitig in einem zusätzlichen Graugußtisch geführt mit mittigem Hub, daher kein Verstellen der Tische beim Klappen und immer parallele Führung
- Abrichttische mit geschlitzten Tischlippen
- Spanabnahme per Schnellverstellung
- Dickentisch auf mittiger Säulenführung ( D = 125)
- Vorschub ist ausschaltbar
- integrierte, umklappbare Spanauswurfhaube
- Motorschutzschalter mit Unterpannungsauslöser, Bedienwerkzeug
- im Sonderzubehör: Langlochbohrsuport aus Grauguß mit Westcott-Zweibackenfutter 0 -16 mm, Fahrwerk lenkbar

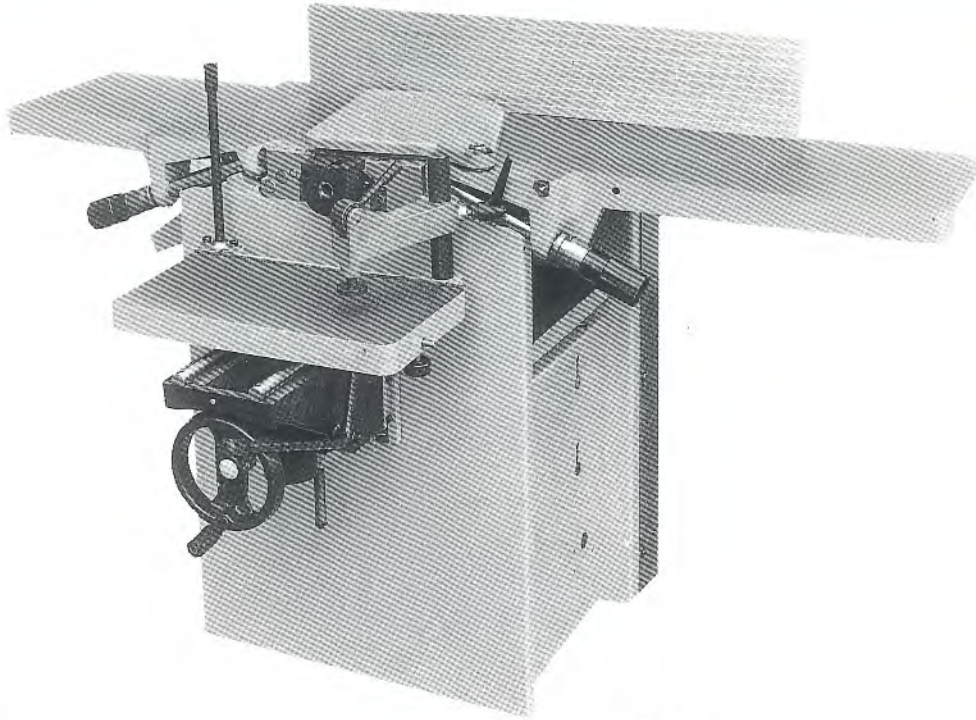
**techn. Daten**

Motorleistung .....	4 PS / 3 kw
Wellen D = / Messer .....	80 mm/ 3
Wellendrehzahl .....	5000 U/min
Maße Abrichttische .....	1600 x 350 mm
Spanabnahme .....	max. 5 mm
Maße Dickentisch .....	550 x 350 mm
Dickendurchlaß max. ....	240 mm
Vorschubgeschw. ....	7 m/min
Langlochbohrereinrichtung:	
Tischabmessg. ....	400 x 180 mm
Absaugstutzen ø .....	120 mm
Gewicht .....	360 kg



**GEBHARDT & AUGENSTEIN**  
HOLZBEARBEITUNGSMASCHINEN

Konstruktionsänderungen vorbehalten



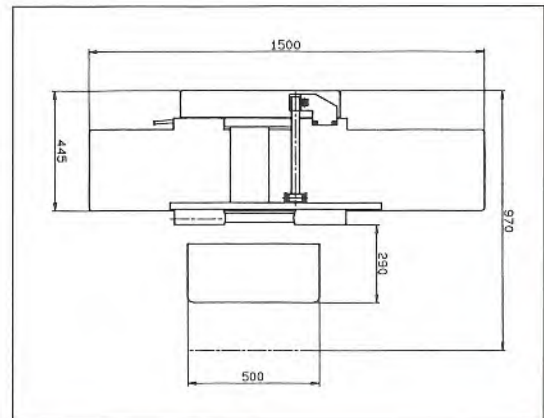
**Beschreibung**

MM - Kombinationsmaschine zum Abrichten und Dickenhobeln, serienmäßig mit:

- Graugußtische mit gehärteter Oberfläche
- beide Abrichttische mit Feineinstellung und geschlitzten Tischlippen
- asymmetrische Tischanordnung, langer Aufgabetisch
- Abrichtanschlag leichtläufig, auf 45° verstellbar
- Dickentisch auf mittiger Führungssäule
- Vorschub ausschaltbar
- integrierte, umklappbare Spanauswurfhaube
- Motorschutzschalter mit Unterspannungsauslöser, abschließbarer Hauptschalter, Bedienwerkzeug
- im Sonderzubehör: Langlochbohrsupport aus Grauguß mit Wescoffutter 0 - 16 mm, Fahrwerk lenkbar

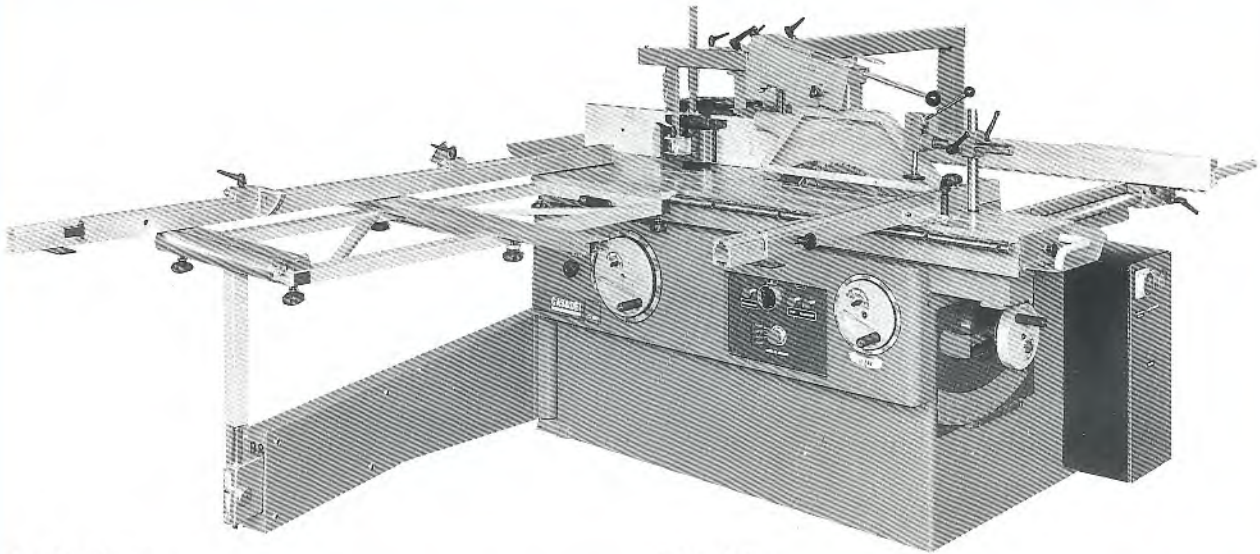
**techn. Daten**

Motorleistung .....	2,2 kw / 3 PS
Wellen D = / Messer .....	70 / 3
Wellendrehzahl .....	5000 U/min
Maße Abrichttisch .....	1500 x 300 mm
Dickendurchlaß .....	200 mm
Vorschubgeschwindigkeit .....	7 m/ min
Absaugstutzen ø .....	120 mm
Gewicht .....	200 kg



**GEBHARDT & AUGENSTEIN**  
HOLZBEARBEITUNGSMASCHINEN

Konstruktionsänderungen vorbehalten



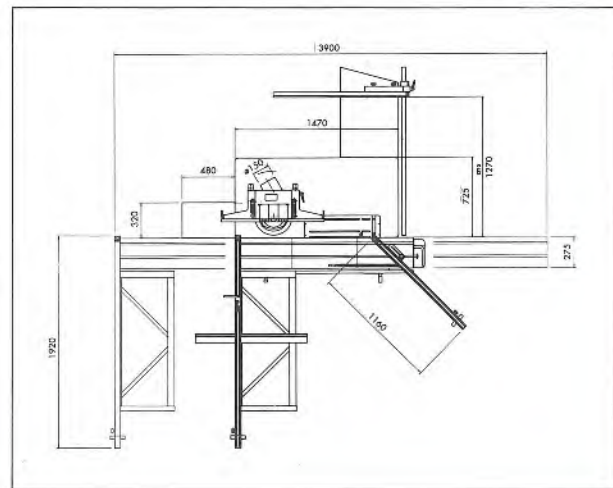
**Beschreibung**

MC - Kombinationsmaschine zum Sägen + Fräsen sowie Zapfenschneiden durch seitlich verfahrbares Sägeaggregat, serienmäßig mit:

- 2 Motoren 5,5 PS mit Motorbremse und Bremslöse
- Säge: Schnitthöhe 110 mm, schwenkbar 90°-45°, seitlich verfahrbar, Verstellung durch Handräder, in 90° Stellung Schnittebene direkt neben dem Rolltisch
- Fräse: schweres Fräsaggregat, 4 Geschwindigkeiten, Spindelblockierung, Fräsanschlag mit beidseitiger Feineinstellung, Zentralverstellung
- Rolltisch: eloxierter Alurolltisch mit Kugeln in Stahlprismen, leichtläufig, Tischblockierung, Tischausleger auf Teleskoparm, mit Zuführrolle, mit Tischverlängerung, Rammblech, Excenterspanner, Absaugstutzen
- beide Aggregate sind mit Werkzeug voll unter dem Tisch absenkbar
- Motorschutzschalter mit Unterspannungsauslöser
- im Sonderzubehör: zusätzl. Gehrungsanschlag, auswechselbare Spindel MK5 (40 mm), Vorritzer, Fahrwerk, Motor 7,5 PS

**techn. Daten**

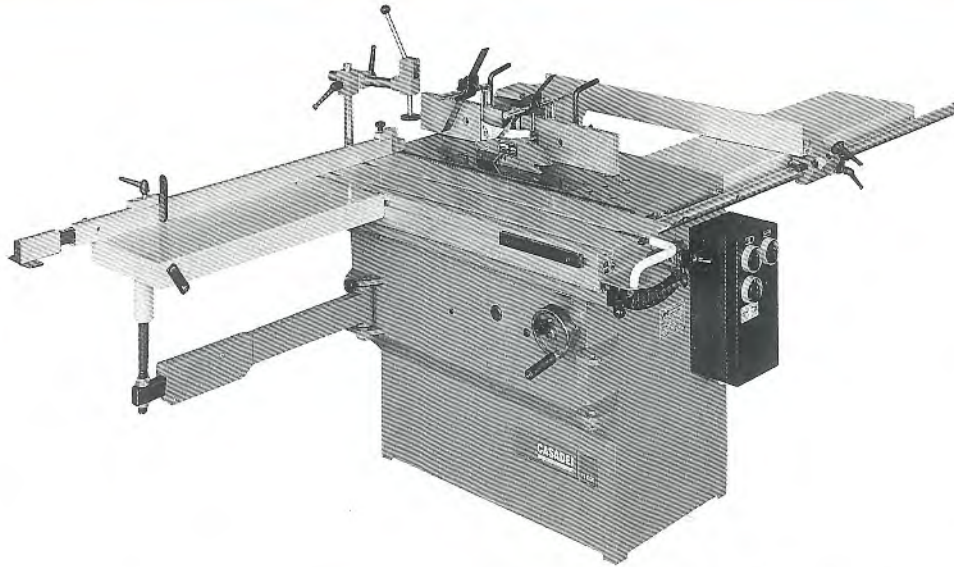
Tischgröße .....	1470 x 725 mm
Rolltisch .....	1600/2800/3200 x 275 mm
Motorstärke .....	2 x 5,5 PS / 4 kw
Schnitthöhe/breite .....	110/1270 mm
Schnittlänge .....	2000/2600/3200 mm
seitl. Verstellung .....	160 mm
Frässpindel .....	30 mm
Spindellänge/hub .....	180/220 mm
Geschwindigkeiten .....	2900/4400/6000/8000 U/min
Tischöffnung .....	350 mm
Absaugstutzen .....	120/150 mm
Gewicht .....	1000/1040/1080 kg



**GEBHARDT & AUGENSTEIN**  
HOLZBEARBEITUNGSMASCHINEN

Konstruktionsänderungen vorbehalten





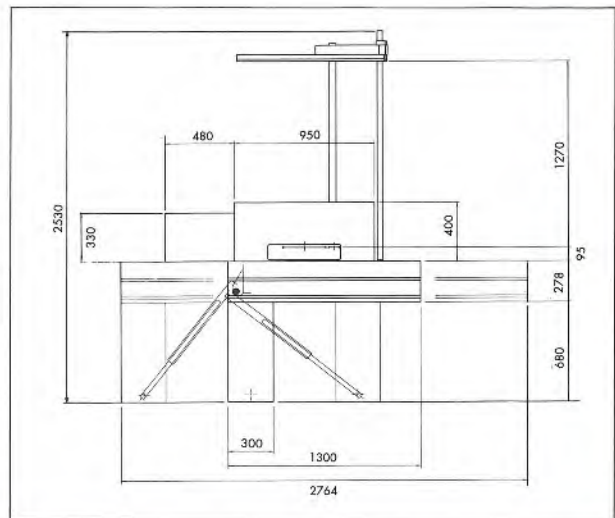
## Beschreibung

MC - Kombinationsmaschine zum Sägen und Fräsen, serienmäßig mit:

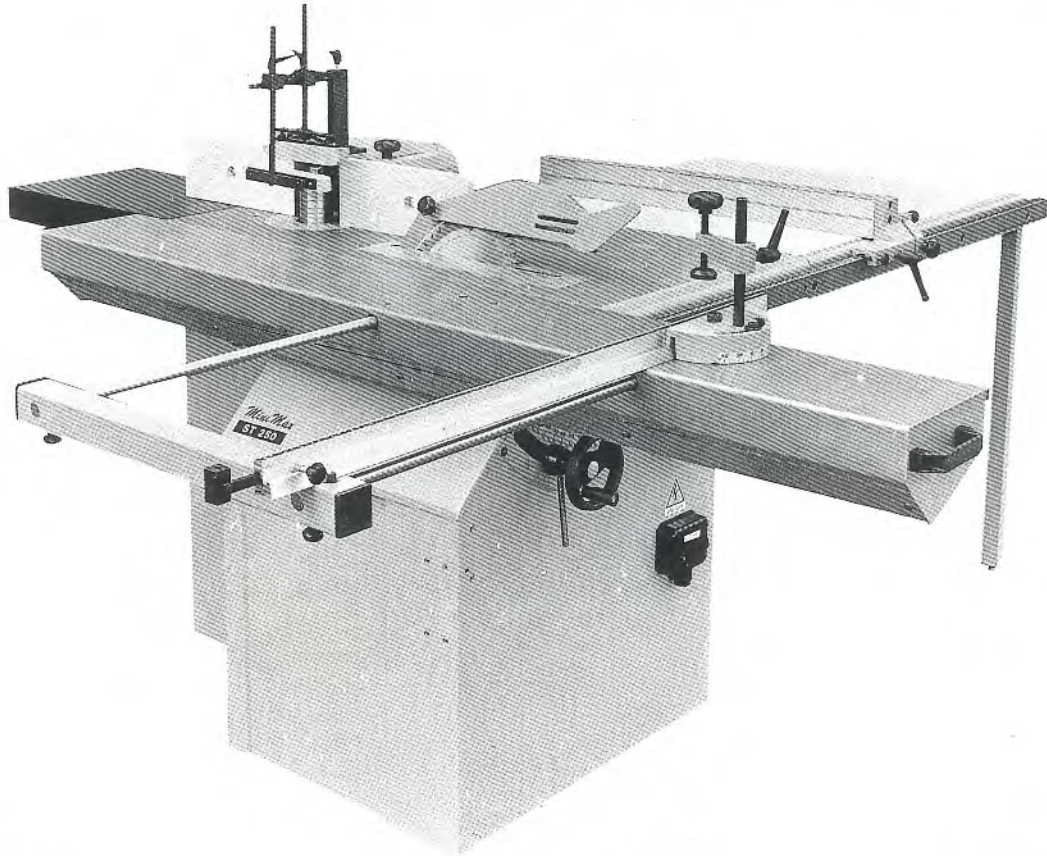
- Tisch aus Grauguß mit geschliffener und gehärteter Oberfläche
- 2 Motoren à 4 PS mit Motorbremse
- Kreissäge: Schnitthöhe 95 mm, neigbar auf 45°, Schnittbreite Standard 800 mm, Besüumnute, Neigungswinkel und Höhenverstellung per Handrad, voll versenkbar
- Fräse: Fräsanschlag mit Feineinstellung + Absaugstutzen, externer Spindelblockierung und Geschwindigkeitsanzeige, Sicherheitspindel mit Verdrehsicherung, mit Werkzeug per Handrad voll versenkbar
- Rolltisch: eloxierter Aluminiumrolltisch auf Stahlkugeln in Prismen geführt, mit Tischausleger auf Teleskoparm, vorn und hinten einhängbar, Aluanschlag mit Skala, Niederhalter
- Motorschutzschalter mit Unterspannungsauslöser, abschließbarer Hauptschalter, Bedienwerkzeuge
- im Sonderzubehör: Vorritzeinrichtung, Fahrwerk, Schlitzplatte, Rechts-Links-Lauf

## techn. Daten

Tischabmessg. ....	940 x 400 mm
Rolltisch Alu .....	1100 x 255 mm
Tischausleger .....	680 x 300 mm
Lauflänge Rolltisch .....	1350 mm
Motorleistung .....	2 x 3 kw / 4 PS
Säge: Blatt ø .....	315 / 30
Schnitthöhe/breite .....	102/800 mm
Drehzahl .....	4800 U/min
Fräse: Spindel ø .....	30 mm
Drehzahl .....	3500/6300/8000 U/min
Höhenverstellung .....	120 mm
Tischöffnung .....	180 mm
Absaugstutzen .....	120/80 mm
Gewicht .....	400 kg



**GEBHARDT & AUGENSTEIN**  
HOLZBEARBEITUNGSMASCHINEN



### Beschreibung

MM - Kombinationsmaschine zum Sägen und Fräsen, serienmäßig mit:

- 2 Motoren à 3 PS mit Motorbremse
- Maschinenkörper und Tisch in solider Stahlkonstruktion
- Kreissäge: Schnitthöhe 85 mm, neigbar auf 45°, Schnittbreite Standard 800 mm, Neigungswinkel und Höhenverstellung per Handrad
- Fräse: Fräsanschlag mit Feineinstellung und Absaugstutzen, externe Spindelblockierung, Geschwindigkeitsanzeige. Sicherheitsspindel mit Verdrehsicherung, mit Werkzeug per Handrad voll versenkbar
- Rolltisch: Stahlrolltisch mit Kugellagern auf Rundstangen geführt, mit Tischausleger und stabiler Armunterstützung, Alu-Anschlag mit Skala
- im Sonderzubehör: Vorritzeinrichtung, Rechts-Links-Lauf, Motorschutzschalter, Unterspannungsauslöser, Bedienwerkzeug

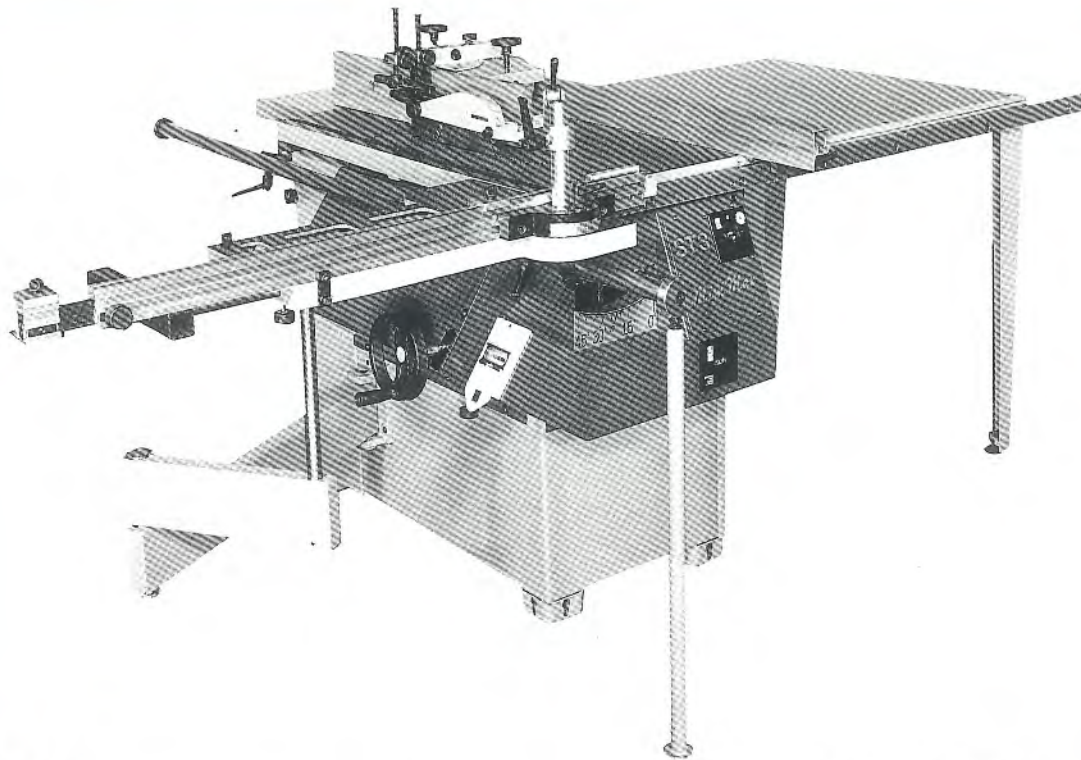
### techn. Daten

Motorleistung .....	2 x 2,2 kw / 3 PS
Tischmaße .....	1000 x 580 mm
Rolltischmaße .....	2250 x 230 mm
Laufflänge Rolltisch .....	1270 mm
Fräse: Spindel ø .....	30 mm
Drehzahlen .....	3500/6000/8000 U/min
Spindelhub .....	100 mm
Tischöffnung .....	160 mm
Säge: Sägeblatt ø .....	250/ 30
Schnitthöhe .....	85 mm
Absaugstutzen .....	120/100 mm
Gewicht .....	300 kg



**GEBHARDT & AUGENSTEIN**  
HOLZBEARBEITUNGSMASCHINEN

Konstruktionsänderungen vorbehalten



## Beschreibung

MM - Kombinationsmaschine zum Sägen und Fräsen, serienmäßig mit:

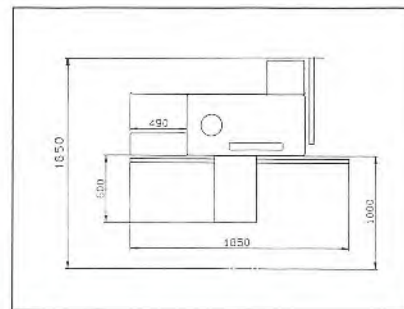
- 2 Motoren à 3 PS mit Motorbremse und Bremslöse
- Kreissäge: Schnitthöhe 100 mm, neigbar auf 45°, Schnittbreite 800 mm, Besüumnute, Neigungswinkel und Höhen-

verstellung per umsteckbarem Handrad

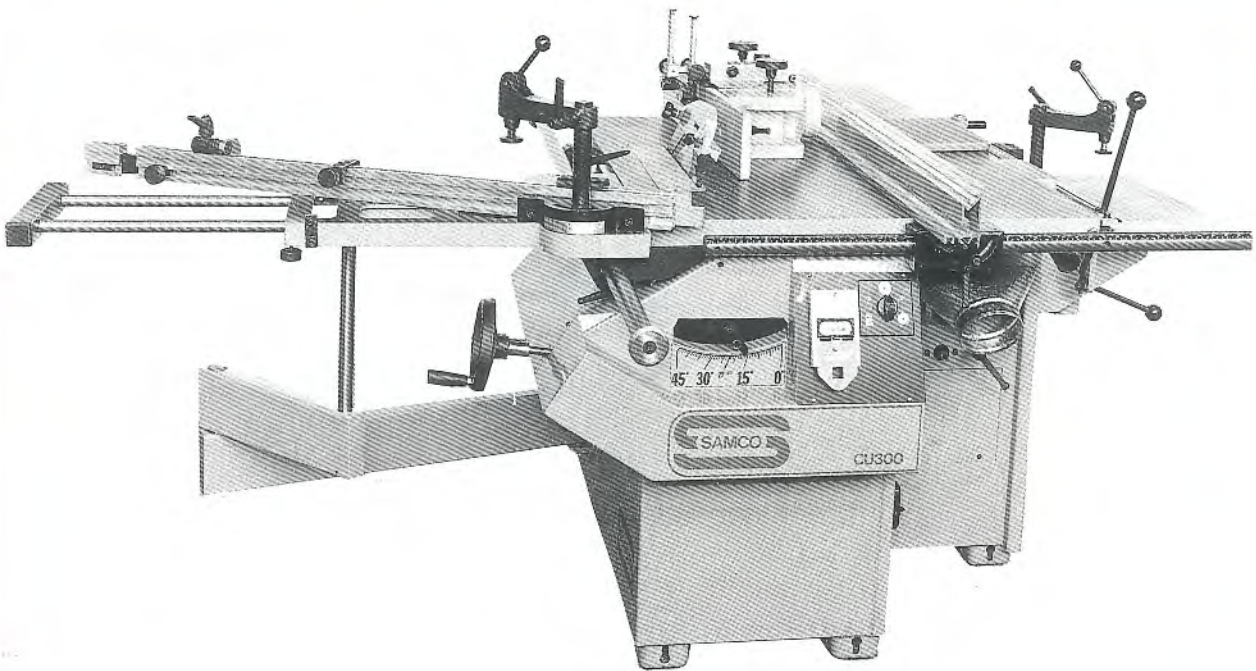
- Fräse: 3 Geschwindigkeiten, mit Werkzeug voll versenkbar
- Rolltisch: Gußrolltisch auf Gelenkarm und verschiebbarer Stange geführt, mit Auflageverlängerung, Aluteleskopanschlag an Gehrungssegment
- Motorschutzschalter mit Unterspannungsauslöser, Bedienwerkzeuge
- im Sonderzubehör: Vorritzeinrichtung, Rechts-Links-Lauf

## techn. Daten

Tischmaß .....	1000 x 485 mm
Motorleistung .....	2 x 2,2 kw/ 3 PS
Kreissäge: Blatt ø .....	300/30
Wellendrehzahl .....	4000 U/min
Schnitthöhe/breite .....	100/800 mm
Fräse: Spindel ø .....	30 mm
Geschwindigkeit .....	3500/6000/8000 U/min
Spindelhub .....	120 mm
Einspannhöhe .....	90 mm
Tischöffnung .....	180 mm
Rolltischmaße .....	360 x 600 mm
Lauflänge .....	1300 mm
Absaugstutzen .....	120/100 mm
Gewicht .....	300 kg



**GEBHARDT & AUGENSTEIN**  
HOLZBEARBEITUNGSMASCHINEN



### Beschreibung

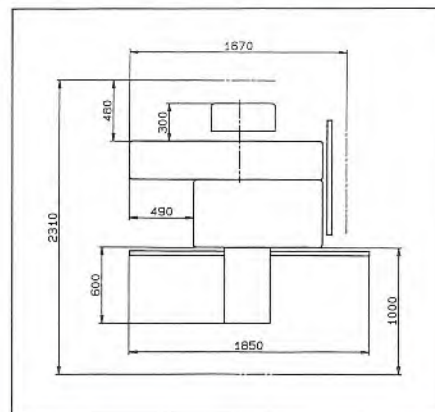
MM - Fünfzweckmaschine zum Sägen, Fräsen, Abrichten, Dickenhobeln und Langlochbohren serienmäßig ausgestattet wie LAB 30 mit folgenden Extras im Grundpreis:

- 3 x 4 PS-Motoren, Rechts-Links-Lauf auf der Fräse
- Kreissäge mit verstellbarem Vorritzaggregat
- Abrichttische Tischlänge gesamt 1.485 mm

### techn. Daten

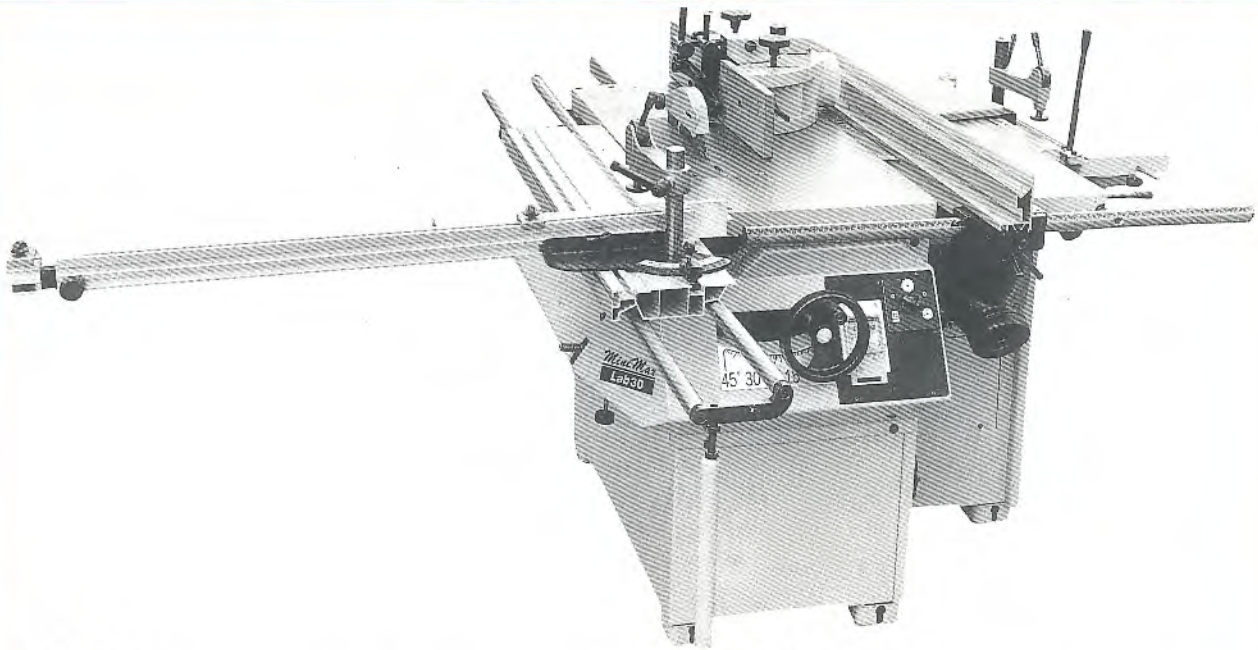
Tischgr. Säge/Fräse .....	1000 x 485 mm
Schnitthöhe/breite/länge .....	100/800/800 mm
Blattneigung .....	90°-45°
Frässpindel ø .....	30 mm
Drehzahlen .....	3500/6000/8000 U/min
Tischöffnung .....	180 mm
Hobelbreite/dicke .....	300/205 mm
Vorschub .....	7 m/min
Tischlänge Abrichte .....	1485 mm
Weg Bohrsupport .....	160 x 135 x 100 mm
3 Motoren à .....	4 PS
Absaugstutzen .....	120 mm
Gewicht .....	495 kg

- Gußrolltisch auf längsverschiebbarer Stange geführt, Schnittlänge 1200 mm, auf schwerem Gelenkarm geführt, mit ausziehbarer Auflage, Aluminiumteleskopanschlag mit Skala, ausziehbar auf 2 m, an massivem Gußanschlag, incl. Gußschlitzplatte
- im Sonderzubehör: Fahrwerk



**GEBHARDT & AUGENSTEIN**  
HOLZBEARBEITUNGSMASCHINEN

Konstruktionsänderungen vorbehalten



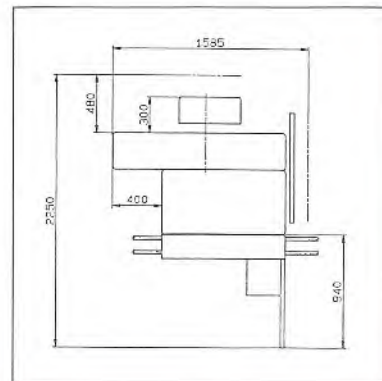
## Beschreibung

MM - Fünffzweckmaschine zum Sägen, Fräsen, Abrichten, Dickenhobel und Langlochbohren mit 3 Motoren à 3 PS serienmäßig mit:

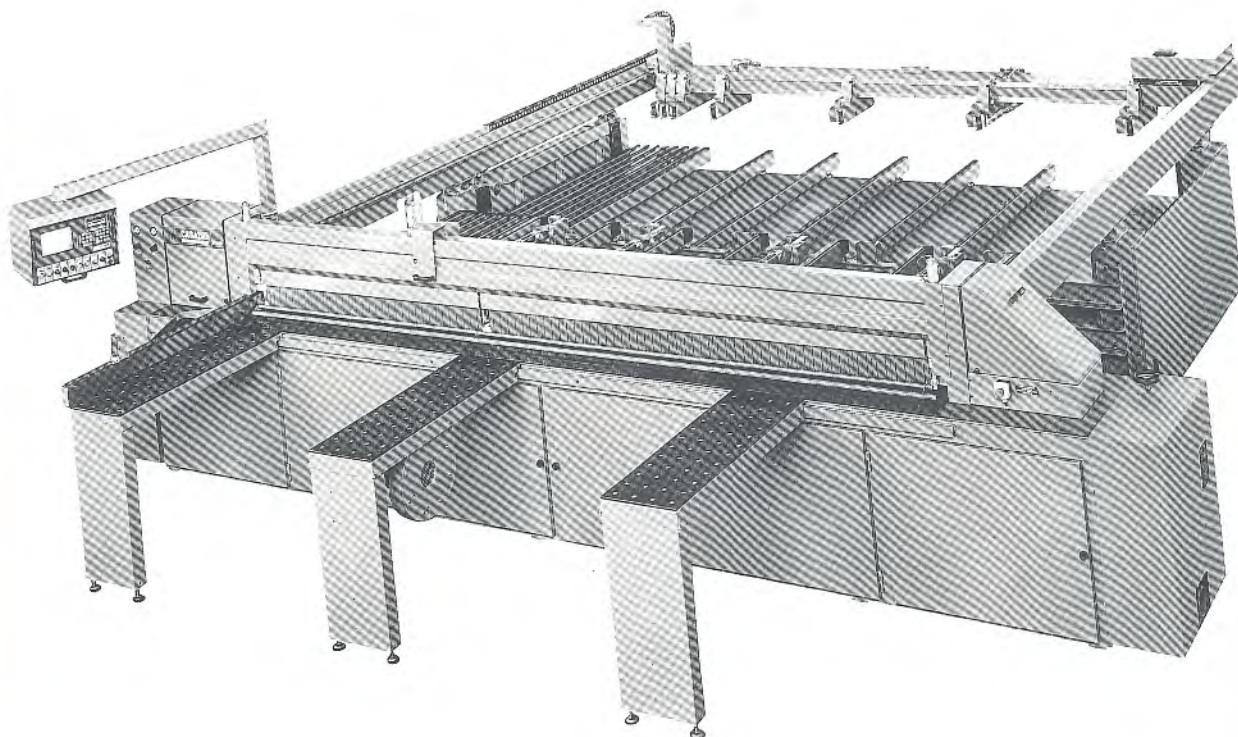
- Tisch aus Grauguß
- Säge: ausgestattet mit Höhen- und Neigungswinkelverstellung per Handrad, doppelt aufgehängtem schweren Sägeaggregat, mit Blatt voll versenkbar, längsverschiebbarem Aluanschlag mit Feineinstellung, Schnitthöhe 100 mm, Schwenkbereich 90°-45°
- Fräse: 3 Geschwindigkeiten, Spindel mit Fräswerkzeug voll versenkbar, feineinstellbarer gut dimensionierter Fräsanschlag
- Abrichte: lange asymmetrische Tische, massiver Aluanschlag mit hoher, niedriger 90°+45° Fixeinstellung, sowie allen Zwischenwinkeln, geschlitzte Tischlippen, geräuscharm
- Dickenhobel: massiver Gußtisch auf starker Führungssäule in Druckpunkt
- Langlochbohr.: abnehmbarer Support beim Abrichten, Wescott-futter 0-16 mm
- Rolltisch: Alurolltisch mit Kugellagern auf Stangen geführt, ausziehbarer Aluteleskopanschlag an Gehängungssegment
- Motorschutzschalter mit Unterspannungsauslöser, Bedienwerkzeug, Tischverlängerung
- im Sonderzubehör: Fahrwerk

## techn. Daten

Tischgr. Säge/Fräse .....	1000 x 485 mm
Schnitthöhe/breite/länge .....	100/750/1200 mm
Blattnäigung .....	90°-45°
Frässpindel ø .....	30 mm
Drehzahlen .....	3500/6000/8000 U/min
3 Motoren à .....	3 PS/2 kw
Tischöffnung .....	180 mm
Hobelbreite/dicke .....	300/205 mm
Vorschub .....	7 m/min
Tischlänge Abrichte .....	1400 mm
Weg Bohrsupport .....	160 x 135 x 100 mm
Absaugstutzen .....	120 mm
Gewicht .....	446 kg



**GEBHARDT & AUGENSTEIN**  
HOLZBEARBEITUNGSMASCHINEN



### Beschreibung

MC- autom. Plattenaufteilsäge für den Handwerks- und Produktionsbetrieb in verschiedenen Ausbavarianten, serienmäßig mit:

- Bedienungspult auf hochgelegten, drehbaren Balken
- automatischer Sägehubbegrenzer mit Plattentaster
- Druckregulierung für Druckbalken
- automatischer Sägevorschub, 12 + 24 m/min
- verstellbarer Vorritzer mit Pneumatikhub
- Maschinentisch mit Phenolbeschichtung
- Schutzvorrichtungen im Sägebereich

### Techn. Daten

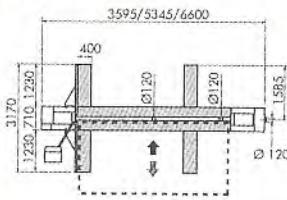
Schnittlängen .....	1500/3200/4500/5800
Motorstärke .....	10 PS/7,5 kw
Betriebsdruck .....	6 bar
Schnitthöhe .....	90 mm
Sägeblatt $\phi$ / Vorritz $\phi$ .....	350/150 mm
Wellendrehzahl Säge/Vorritz .....	3500/7500 U/min
Vorschub Sägeschlitten .....	12+24 m/min
Rücklauf Sägeschlitten .....	24 m/min
Vorschub b. Regulierung .....	4-26 m/min
Rücklauf b. Regulierung .....	50 m/min
Schieberlauf .....	2500/3200/4300 mm
Schiebergeschwindigkeit Modell SP .....	1,5-6 m/min
Schiebergeschwindigkeit Modell SV .....	0,4-21 m/min
Schnittbreite dopp. Seitenanpreßzyl. ....	1200 mm
3 Absaugstutzen $\phi$ .....	120 mm



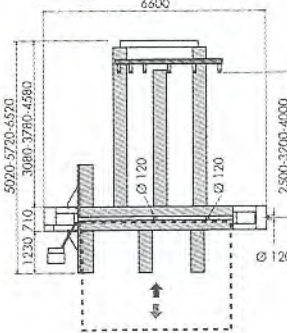
**GEBHARDT & AUGENSTEIN**  
HOLZBEARBEITUNGSMASCHINEN

Konstruktionsänderungen vorbehalten

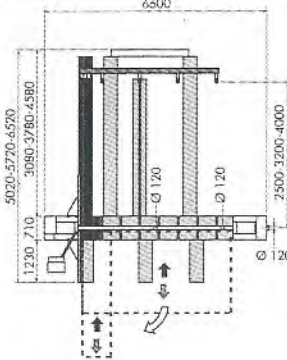
Modell S:



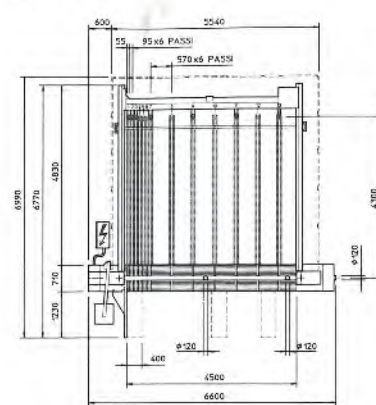
Modell SS:



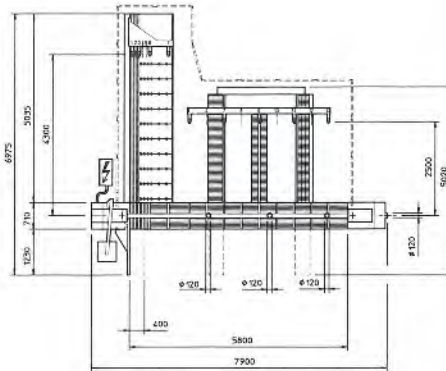
Modell SP:



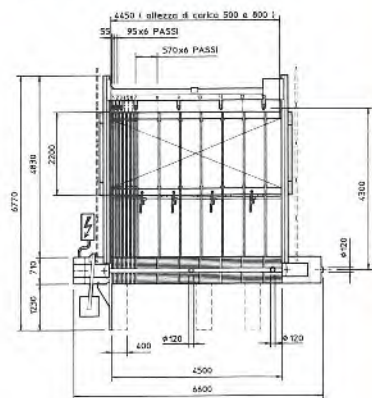
Modell SV:



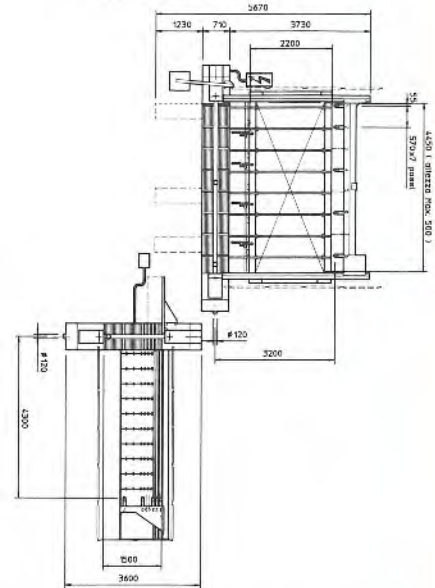
Modell SP-D:



Modell SV-P:



Modell SV-P + SV:



**Modell S:**

- mit mechan. Anschlägen

**Modell SS:**

- mit automat. Schieber, Mikroprozessor mit Einzeldisplay (75 Programme mit 25 Schritten)
- Absolut + Inkrementalschnitte

**Modell SP:**

- wie SS, jedoch mit autom. Schieber (1,5-6m/min), Zangen + doppelt. Seitenanpreßzylinder

**Modell SV:**

- wie SP, jedoch mit: schnellem Schieber (0,4-21 m/min)
- 16-bits Mikroprozessor mit 8" Bildschirm
- alphanum. Tastatur
- Floppy-Disk-Einheit mit 3 1/2" Diskette
- Dynamischer Speicher für Schnittprogramme
- Graphische Darstellung der Schnittschemen (mit Zoom)
- Modem-Anschluß für Ferndiagnostik
- Schnittstellen RS 232
- Multitasking-Kapazität
- Maschinenstandkontrolle

**Modell SP-D:**

- wie SV, jedoch mit zusätzlich zweitem Schieber. Die beiden, von einander unabhängigen Schieber werden über eine einzige Steuerung überwacht, für gleichzeitigen, programmierbaren Längs- und Querschnittzyklus.

**Modell SV-PD:**

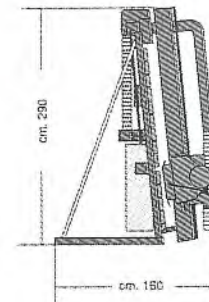
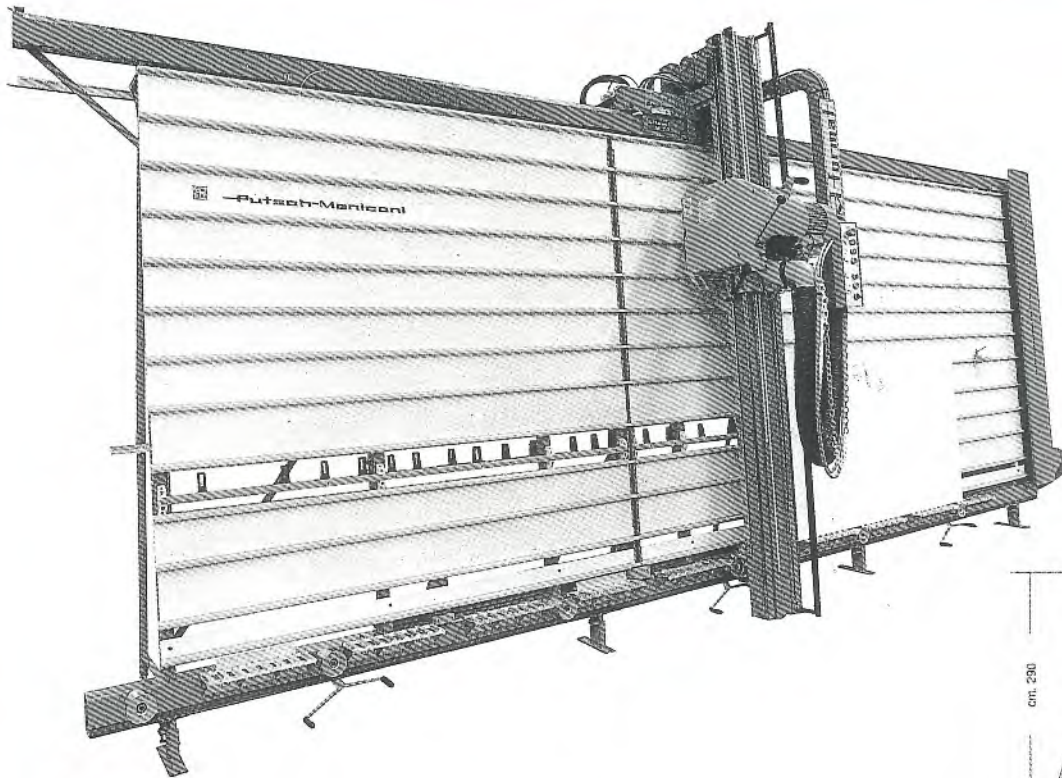
- wie SP-D, jedoch mit angetriebener Hubplattform mit autom. Entnahme für Stapelbeschickung

**Modell SV-P:**

- wie SV, jedoch mit Hubplattform

**Modell SV-P + SV:**

- Kombination von 2 Plattenaufteilsägen als Winkelkombination über einen Mikroprozessor gesteuert
- **Im Sonderzubehör:** stufenlose Geschwindigkeitsregulierung, Sägeblattkühlung mit Nebelschmierung, Laser für Schnittlinie, autom. Vorritzeinrichtung für Postforming, autom. Sägeblatt Höheneinstellung, Motorverstärkung, Optimierungsprogramm, Lufttische.



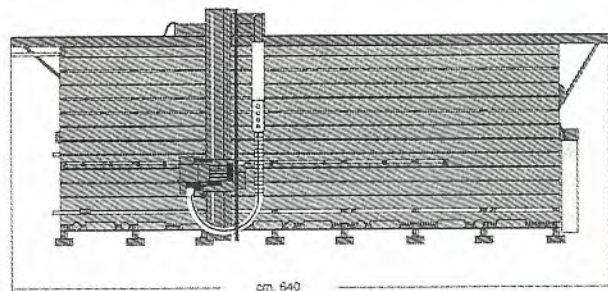
**Beschreibung**

Senkrechte Plattensäge serienmäßig mit:

- verwindungssteifem Stahlrahmen, an einem Stück geschweißt
- selbständige Feststellvorrichtung des Motorschlittens bei waagrechtem Schnitt
- elektr. betätigtes, automatisches Ausweichrost
- Komplett mit Programmiernocken für waagerechte Schnitte
- Streifenanschlag, Mittenauflage, Maßanschlag für senkrechte Schnitte und zusätzlicher Anschlag
- GS-staubgeprüft - alle Schnittpositionen sind abgesaugt
- Angemessener Luftbedarf durch automatisch öffnende + schließende Saugkanäle
- Im Sonderzubehör: Vorritzeinrichtung + Digitalanzeige
- Standardzubehör: Vorrichtung für kleine Werkstücke, Anschlag für senkrechte Schnitte, 4 Nocken für waagerechte Schnitte, autom. Auflagerost, Anschlag für waagerechte Stufen

**techn. Daten**

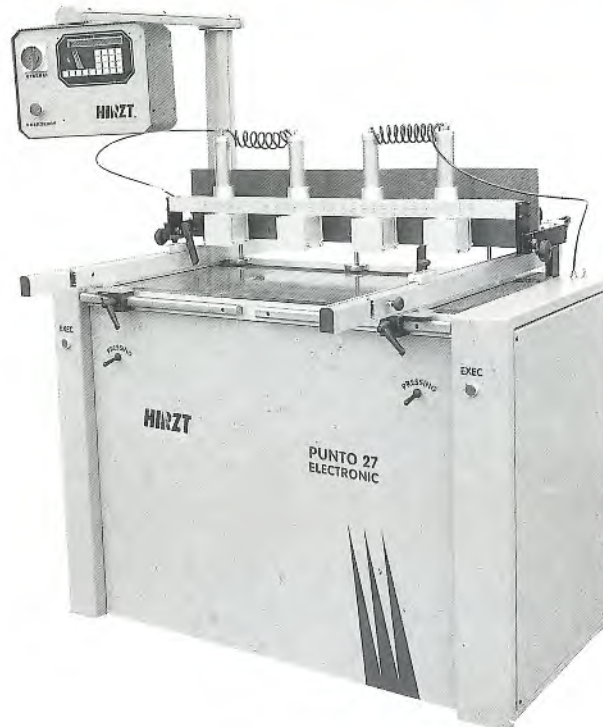
senkrechte Schnitthöhe max. ....	2200 mm
waagerechte Schnitthöhe max. ....	2100 mm
Schnittlänge max. ....	5300mm
Schnitttiefe max. ....	80 mm
Motorleistung ....	7,5 PS
Sägeblatt ø ....	300 mm
Wellendrehzahl ....	5000 U/min



**GEBHARDT & AUGENSTEIN**  
HOLZBEARBEITUNGSMASCHINEN

Konstruktionsänderungen vorbehalten

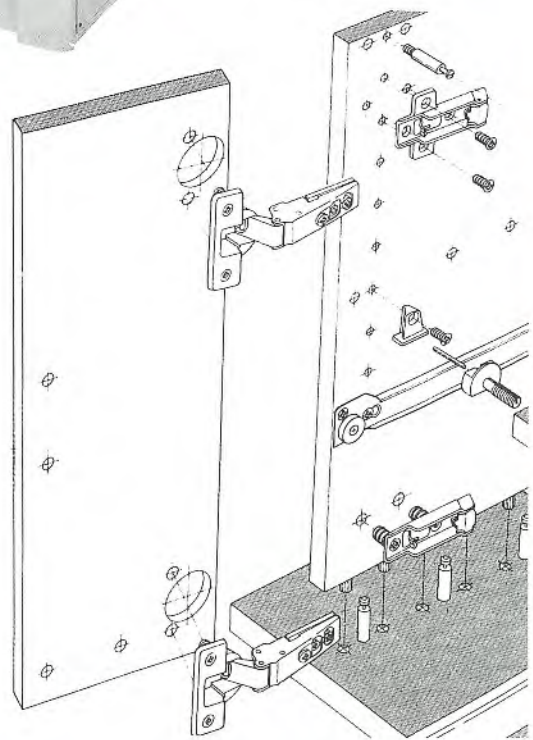




**Beschreibung:**

Punto-Reihenloch-Dübel- und Beschlagbohrmaschine CNC-gesteuert serienmäßig mit:

- 99 Speicherprogrammen
- Display-Anzeige der Bohrfolge, leicht zu programmieren
- eingespeichertes 32er System sowie variabel für metrische Bohrfolge
- Schnellwechselbohrfutter für Bohrer bis max. 40 mm  $\varnothing$
- pneumatische Druckzylinder
- gekürzte Taktzeiten durch spiegelseitiges Anlegen der Werkstücke, durch getrennte Spannmöglichkeiten und spiegelbildliche Bohrzyklen
- für Flächen + stirnseitige Bohrungen durch umklappbare Spannvorrichtung
- sofortiger Wechsel von metrischer auf 32er Bohrfolge

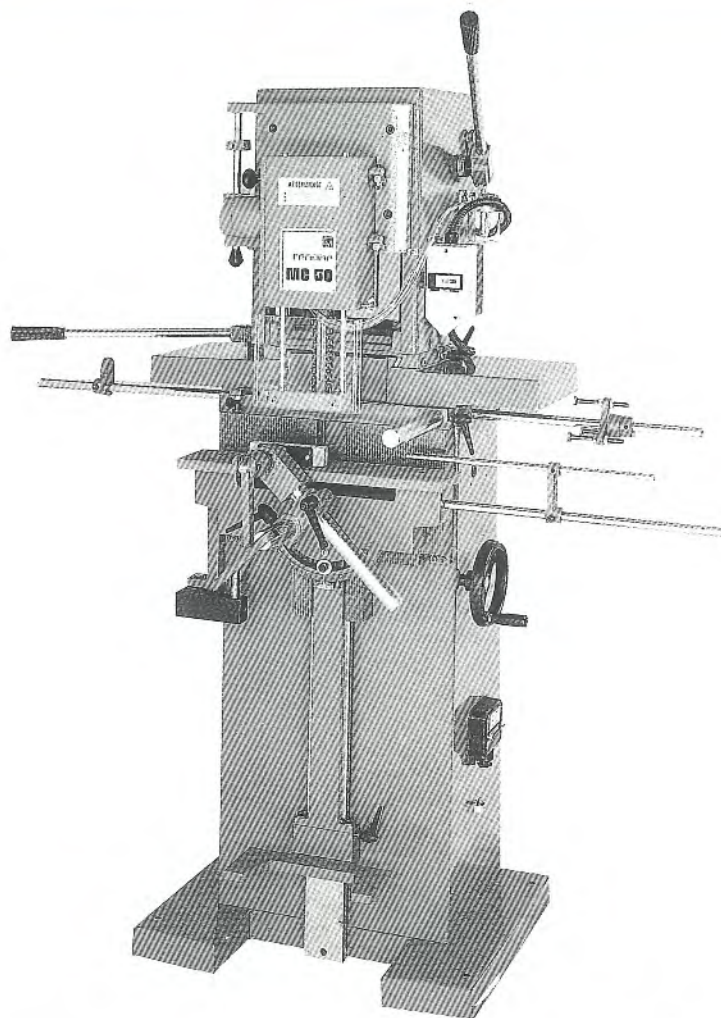


Techn. Daten	Punto 27	Punto 35
max. Bohrabstand mm	896	1120
Spindeldrehzahl U/min	9.000	9.000
Druckluft in bar	6	6
max. Bohrungen im System 32 in ST.	28	35



**GEBHARDT & AUGENSTEIN**  
HOLZBEARBEITUNGSMASCHINEN

Konstruktionsänderungen vorbehalten



**Beschreibung:**

MC-Kettenfräsen komplett mit Stahlgehäuse serienmäßig mit:

- Fräsaggregat, beidseitig schwenkbar bis 45°
- Werkstückauflage, beidseitig schwenkbar bis 45°
- Excenterspanner
- Ölschmierung
- Kettenschärfleinrichtung
- Absaugstutzen
- Türauflage
- Kettengarnituren gemäß Keil-Liste bzw. auf Anfrage

**Techn. Daten**

	MC 35	MC 50
Motor PS	2,5	3
Drehzahl U/min	2800	2800
Motorwelle mm $\varnothing$	16	16
Tischabmessung mm	540/110	540/110
max. Frästiefe mm	180	180
max. Fräsbreite mm	210	260



**GEBHARDT & AUGENSTEIN**  
HOLZBEARBEITUNGSMASCHINEN



**Beschreibung:**

Automatische Vorschubapparate, "die unsichtbare dritte Hand" unumgänglich im Sinne der Unfallverhütung, geeignet zum Einsatz bei allen herkömmlichen Holzbearbeitungsmaschinen

- durch Gelenkaufhängung der einzelnen Antriebsrollen werden auch ungleichmäßige Werkstücke vorbildlich geführt.
- per Gelenkeinstellung kann der Vorschub sowohl in horizontale als auch in vertikale Position gebracht werden.
- 4 Geschwindigkeiten durch Umstecken der Getriebebezzahnräder, Rechts/Links-Lauf serienmäßig

techn. Daten:	PF 32	PF 34	PF 44
Motorstärke PS/Kw	0,25/0,18	1/0,75	1/0,75
Vorschubgeschwindigkeit m/min	4/6/7/9	4/8/11/22	4/8/11/22
Rollengröße $\varnothing$ /Breite mm	80/30	120/60	120/60
Rollenzahl	3	3	4
Gewicht Kg	20	70	77



**GEBHARDT & AUGENSTEIN**  
HOLZBEARBEITUNGSMASCHINEN