



Erste Wahl, wenn  
Qualität zählt!

# President und Monark

Luftunterstützte Airless-Spritzgeräte mit Materialerhitzer  
und Fahrgestell

- **Betriebsbereite Geräte entsprechend Ihren Anforderungen**
- **Komplett montiert, sofort einsatzbereit**
- **Modelle aus Edelstahl/Normalstahl und komplett in Edelstahl erhältlich**
- **Mit der luftunterstützten Airless-Spritzpistole AA Plus™ werden hochwertige Lackierungen mit hohem Wirkungsgrad erzielt**

Luftunterstützte "President" und "Monark" Airless-Spritzgeräte mit Materialerhitzer und Fahrgestell wurden für hochviskose Beschichtungen entwickelt, bei denen zur Änderung der Materialviskosität höhere Temperaturen erforderlich sind, um ein einheitliches, gleichmäßiges Spritzbild zu schaffen. Diese Geräte eignen sich besonders für solche Arbeiten, bei denen die Beweglichkeit eines fahrbaren Spritzgerätes verlangt wird. Sie sind sofort einsatzbereit, mit einem Materialschlauch-Drehgelenk sowie Peitschenenden ausgestattet und dadurch leicht zu bedienen. Diese Spritzgeräte verkörpern die erstklassige Pumpen- und Spritzpistolentechnologie von Graco für störungsfreien und zuverlässigen Hochleistungsbetrieb. Sie haben die Wahl zwischen Standard- und Edelstahlausführung für z.B. korrosive Beschichtungen.

Das luftunterstützte Airless-Spritzgerät von Graco mit Materialerhitzer und Fahrgestell, das für Ihre Anforderungen am besten geeignet ist, finden Sie in der Übersicht auf der Rückseite dieses Datenblattes.

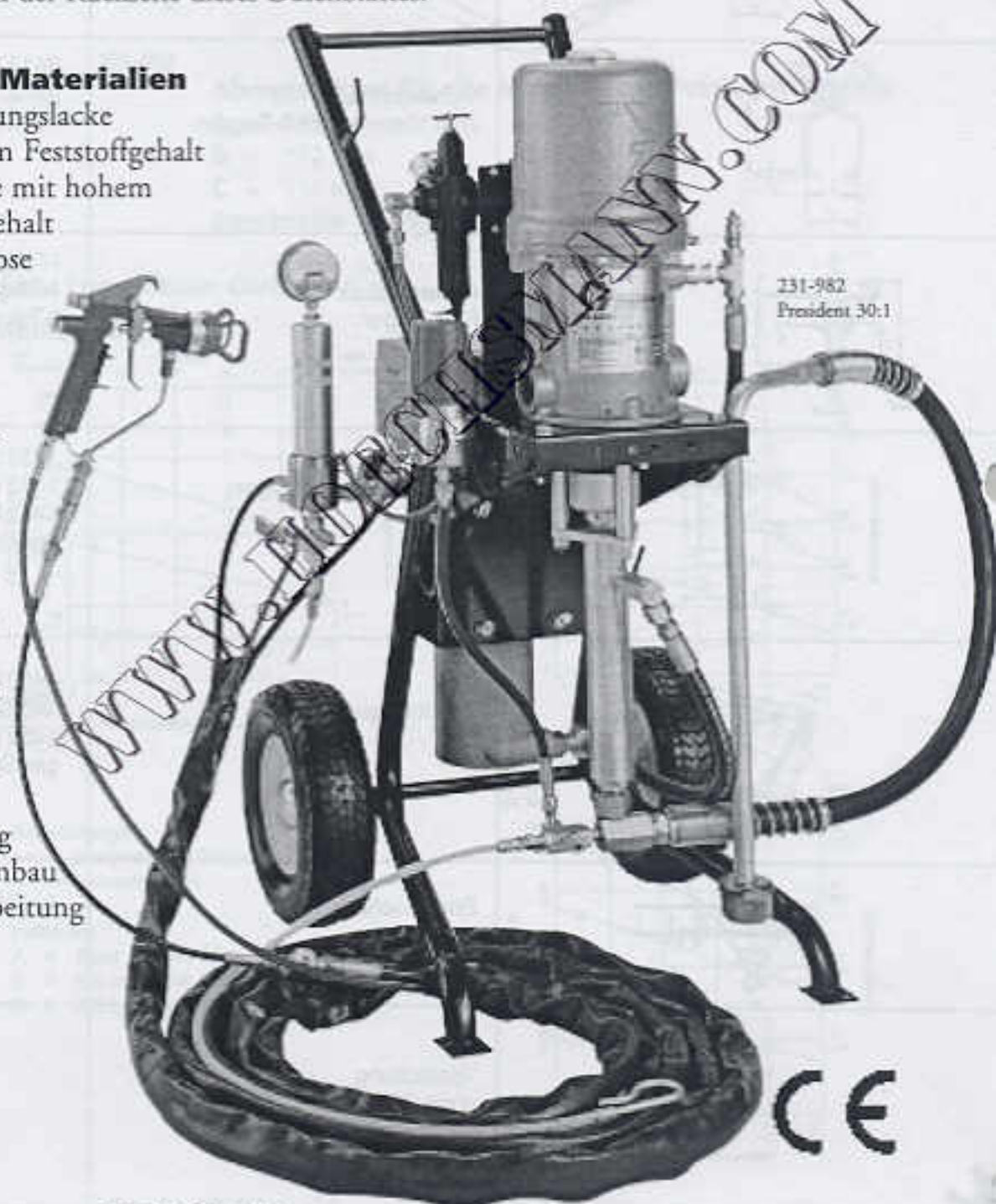
**Betriebsbereite  
Geräte für  
luftunterstützte  
Airless-  
Anwendungen  
mit Material-  
erwärmung**

## Typische Materialien

- Grundierungslacke mit hohem Feststoffgehalt
- Decklacke mit hohem Feststoffgehalt
- Hochviskose Beschichtungen
- 100% Feststoff-Beschichtungen

## Märkte

- Schiffbau
- Schienenfahrzeuge
- Landwirtschaft und Bauwesen
- Blechherstellung
- Maschinenbau
- Holzbearbeitung



231-982  
President 30:1

# Technische Daten

## Zulässiger Betriebsüberdruck

Monark 15:1	100 bar (10 MPa)
Monark 23:1	160 bar (16 MPa)
President 15:1	100 bar (10 MPa)
President 30:1	210 bar (21 MPa)

Max. zul. Lufteingangsdruck ..... 7 bar (0,7 MPa)

Max. zul. Lufteingangsdruck an der Pistole ... 7 bar (0,7 MPa)

## Ausfluß bei 60 Doppelhüben

Monark 15:1	2,6 l/Min.
Monark 23:1	1,5 l/Min.
President 15:1	6,8 l/Min.
President 30:1	3,6 l/Min.

Maximale Betriebstemperatur ..... 82°C

Lufteinlaß ..... 3/8" nps(I)

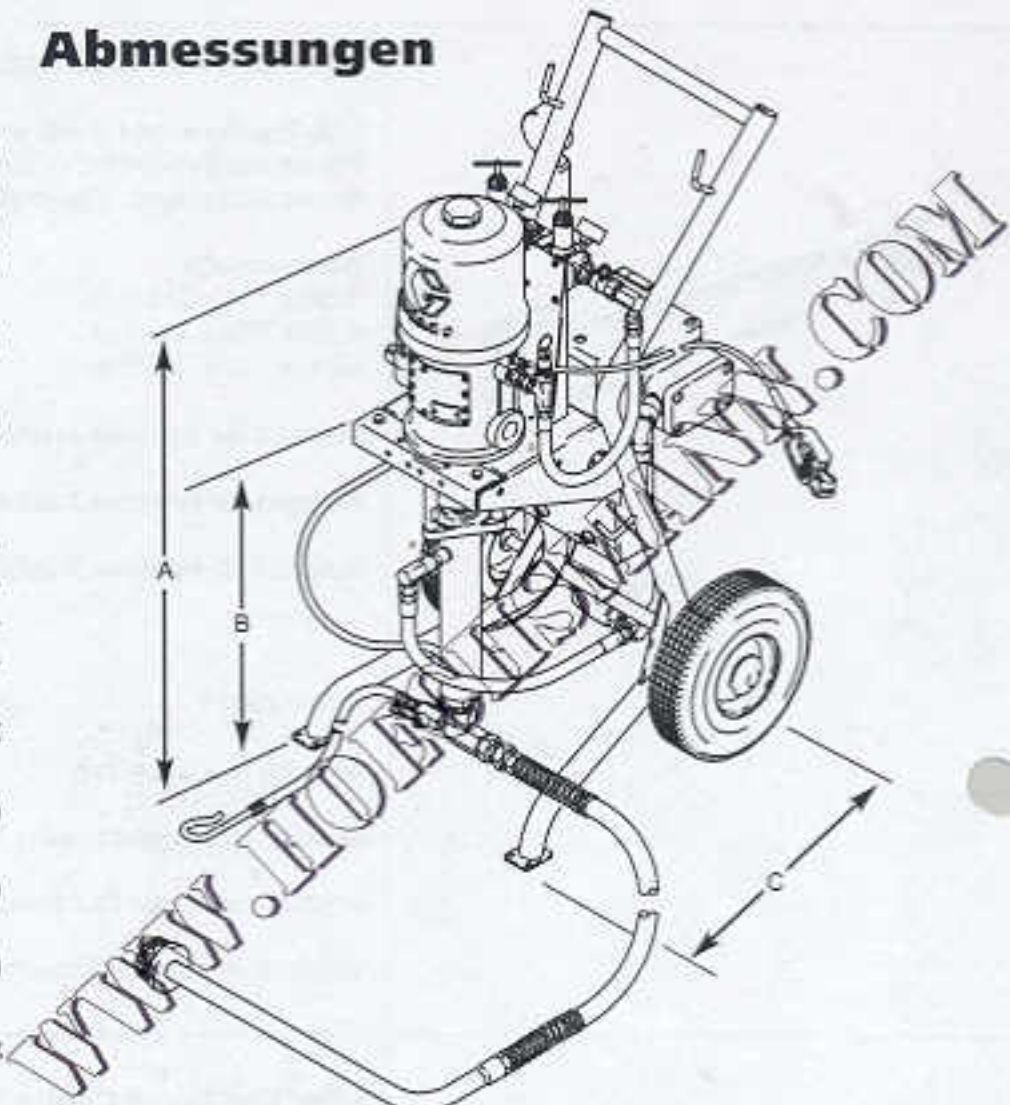
Materialeinlaß Unterpumpe ..... 3/4" npt(A)

Materialauslaßgröße (bei Materialfilter) ..... 1/4" nps(A)

Gewicht (ca.) ..... 66 kg

Betriebsanleitung ..... 308-693

# Abmessungen

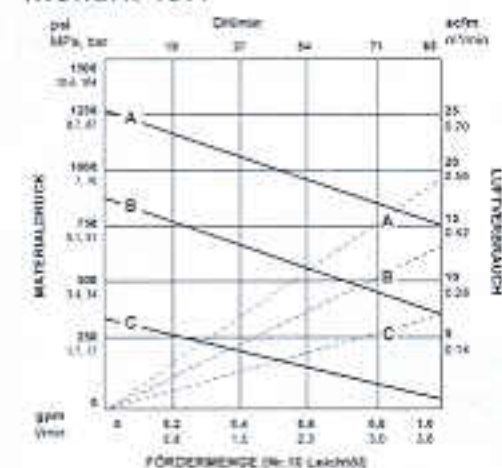


## Abmessungen für alle Monark- und President-Modelle

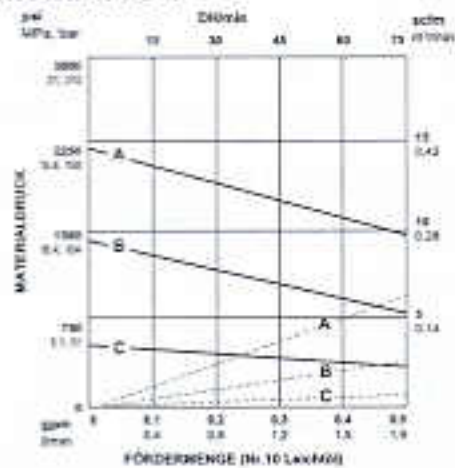
- A = 978 mm
- B = 572 mm
- C = 534 mm
- Spurbreite = 508 mm

# Pumpenleistung (Ermittelt bei komplettem Gerät)

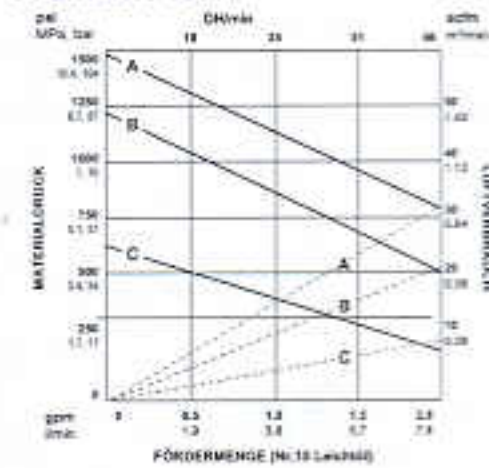
## Monark 15:1



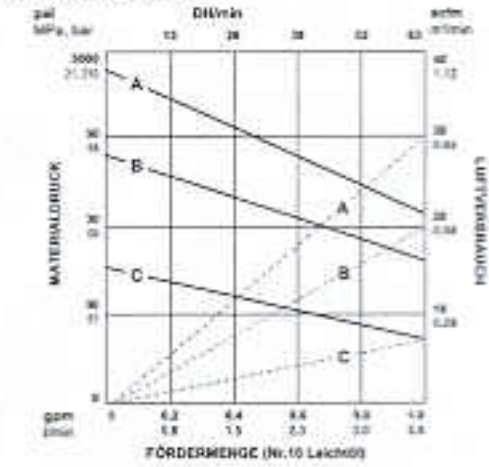
## Monark 23:1



## President 15:1



## President 30:1



Hinweis: Bei 2-Komponenten-Materialien muß darauf geachtet werden, daß bei Erwärmung des Materials die Topzeiten erheblich kürzer werden.

Erläuterungen:  
 — Materialauslaßdruck  
 - - - - - Luftverbrauch

Luftdruck:  
 A = 7 bar (0,7 MPa)  
 B = 4,9 bar (0,49 MPa)  
 C = 2,8 bar (0,28 MPa)

# Zubehör

## Spritzpistole

- 238-402 **AA Plus-Spritzpistole**  
Spritzpistole mit Standard-Spritzdüse, Luftkappe, Düsenschutz und 1/4-18 npsm (R1/4-19) Luftanschluß. Siehe AA Plus-Datenblatt 305-781 für ausführlichere Informationen.

## Pistolen-Reparatursätze

- 224-949 **Standard-Pistolenreparaturatz**  
239-176 **Standard-RAC-Pistolenreparaturatz**  
238-739 **Standard-Reparaturatz für Hi-Flow-Pistole**  
Für Düsenöffnungen ab 0,027" (0,686 mm).  
239-177 **Reparaturatz für Hi-Flow-RAC-Pistole**

## Umbausatz

Zum Umbau einer Pistole mit Standard-Spritzdüse, Düsenschutz und Luftkappe in eine Pistole mit AA RAC-Einheit zum Spritzen von Material mit hohem Feststoffgehalt.

- 239-174 Zum Umbau von 238-402 oder 238-852 in 238-851.  
239-175 Zum Umbau von 238-883 in 239-001.

## Materialschlauch-Drehgelenke

- 239-394 **Filter/Drehgelenk** 1/4" npt(A) x 1/4" nps(I)  
Enthält Element mit 149 Mikron (100 Mesh) (205-264).  
205-264 **Austauschfilter** 149 Mikron (100 Mesh)  
205-265 **Austauschfilter** 238 Mikron (60 Mesh)  
189-018 **Drehgelenk** 1/4" npt(A) x 1/4" nps(I)

## Schlauchverteiler

Anschlüsse für Materialzufuhrschlauch, Materialrücklaufschlauch und Peitschenende.

- 169-795 **Normalstahl** 1/8" npt(I)  
191-923 **Edelstahl** 1/8" npt(I)

## Nippel (für Schlauchverteiler)

Zum Anschluß von Hauptschlauch und Peitschenende am Schlauchverteiler.

- 191-872 **Normalstahl** 1/4" nps (A) x 1/8" npt  
191-929 **Edelstahl** 1/4" nps (A) x 1/8" npt

## Ventile

- 113-769 **Sicherheitsventil (für alle Modelle)**  
Entlastungsdruck: 8,6 bar (0,86 MPa)  
113-333 **Hauptluftablaßventil**  
3/8" npt (A x I)  
238-635 **Materialablaßventil, Normalstahl**  
1/4" npt (A)  
239-018 **Materialablaßventil, Edelstahl**  
1/4" npt (A)  
214-711 **Dreiwege-Ventil, Normalstahl**  
1/4" npt (A)  
113-834 **Dreiwege-Ventil, Edelstahl**  
1/4" npt (A)

## Filter

- 239-244 **Normalstahl, mit Manometer**  
239-300 **Edelstahl, mit Manometer**

## Edelstahl-Austauschsiebe (3er-Packs):

- 238-435 500 Mikron (30 Mesh)  
238-437 238 Mikron (60 Mesh)  
238-439 149 Mikron (100 Mesh)  
238-441 74 Mikron (200 Mesh)

## Saugrohrsiebe

- 181-073 Für Normalstahl-Modelle 1/2" npt(I)  
183-770 Für Edelstahl-Modelle 3/4" npt(I)

## Luftregler

- 113-764 **Luftregler**  
Max. Lufteinlaßdruck: 17,2 bar (1,7 MPa)  
Einlaß und Auslaß: 3/8" npt(I).  
238-917 **Reparaturatz** (für 113-764)  
113-911 **Manometer** (für 113-764 und 113-765)  
113-765 **Luftfilter / Regler**  
239-383 **Reparaturatz** (für 113-765)  
239-385 **Schauglassatz** (für 113-765)  
239-384 **Filterelementsatz** (für 113-765)

## Staudruckregler

Regelt den Rückstau zur Pistole und hält den Umlaufdruck konstant.

- 206-819 **Normalstahl**  
238-926 **Edelstahl**

## Luftöler

Sorgt für automatische Schmierung des Luftmotors.

- 1 Stecker erforderlich  
114-005 **Luftöler**  
Zul. Betriebsüberdruck: 17,2 bar (1,7 MPa)  
113-766 **Stecker**  
Zum Anschluß des Luftölers am Luftregler.

## TSL-Flüssigkeit

Verflüchtigt sich nicht, für TSL-Tasse.

- 206-994 **0,5 Liter**  
206-995 **0,9 Liter**  
206-996 **3,8 Liter**

## Erdungsklemme

- 238-909 **Erdungsdraht und Klemme**

## Warnaufkleber

Kostenlos erhältlich.

- 290-331 **Englisch**  
290-396 **Deutsch**  
290-397 **Französisch**  
290-398 **Spanisch**

## Peitschenende

Zul. Betriebsüberdruck: 207 bar (20,7 MPa).

1/4" npt(A) x 1/4" nps(I). Anschlüsse aus Normalstahl.

- 236-134 1/8" (3 mm) x 0,9 m  
236-135 1/8" (3 mm) x 1,8 m

Zul. Betriebsüberdruck: 280 bar (28 MPa).

1/4" nps (I). Anschlüsse aus Normalstahl.

- 238-708 3/16" (4,7 mm) x 0,6 m  
238-709 3/16" (4,7 mm) x 1 m  
238-710 3/16" (4,7 mm) x 2 m  
238-822 1/4" (6,3 mm) x 0,6 m  
238-823 1/4" (6,3 mm) x 1 m  
238-824 1/4" (6,3 mm) x 2 m  
239-082 3/16" (4,7 mm) x 1 m

1/4" nps (I). Anschlüsse aus Edelstahl.

- 239-069 3/16" x 0,6 m  
239-108 1/4" x 0,6 m

## Dreifachschlauch für Luft, Materialzufuhr und Materialrücklauf

Luft - zul. Betriebsüberdruck: 7 bar (0,7 MPa)

Material - zul. Betriebsüberdruck: 280 bar (28 MPa)

1/4" nps (I). Materialanschlüsse aus Normalstahl.

- 239-346 1/4" (6,3 mm) x 7,5 m  
1/4" nps (I). Materialanschlüsse aus Edelstahl.  
239-310 1/4" (6,3 mm) x 7,5 m

# Bestellinformationen

Hinweis: Grundsätzlich sind Verschleißteile wie Kolbenstange, Zylinder, Fuß- und Kolbenventil bei allen Geräten aus Edelstahl. Bei den Normalstahl-Geräten sind die materialberührten Zubehörteile und Anschlüsse aus Normalstahl (bei Edelstahlausführung alle Teile aus Edelstahl).

	Monark 15:1 232-005	Monark 15:1 232-008	Monark 23:1 232-059	Monark 23:1 232-062	Monark 23:1 232-049	Monark 23:1 232-052
Ausführung	Edelstahl	Edelstahl	Normalstahl	Normalstahl	Edelstahl	Edelstahl
Erhitzerspannung	120 V	220 V	120 V	220 V	120 V	220 V
<b>Einschließlich</b>						
Dreifachschlauch: 1/4" (6,4 mm) x 7,5 m	239-310	239-310	239-346	239-346	239-310	239-310
Material-Peitschenende: 3/16" (5 mm) x 0,6 m	239-069	239-069	238-708	238-708	239-069	239-069
AA Plus-Spritzpistole (Mit Düse nach Wahl/Größe angeben.)	238-402	238-402	238-402	238-402	238-402	238-402
Materialschlauch-Drehgelenk	239-394	239-394	239-394	239-394	239-394	239-394
<b>Pumpen:</b>						
Nackte Pumpe	223-844	223-844	223-596	223-596	237-958	237-958
Unterpumpe	223-842	223-842	223-595	223-595	237-959	237-959
Kolbenstange und Zylinder	Edelstahl	Edelstahl	Edelstahl	Edelstahl	Edelstahl	Edelstahl
Erhältliche Packungssätze: (* steht für Standard-Packungssatz)						
Leder/Teflon	nicht erhältlich	nicht erhältlich	235-636*	235-636*	237-998*	237-998*
Teflon	nicht erhältlich	nicht erhältlich	236-724	236-724	236-724	236-724
UHMWPE/Leder	223-675*	223-675*	223-674	223-674	223-674	223-674

	President 15:1 232-015	President 15:1 232-018	President 30:1 231-979	President 30:1 231-982	President 30:1 232-034	President 30:1 232-037
Ausführung	Normalstahl	Normalstahl	Normalstahl	Normalstahl	Edelstahl	Edelstahl
Erhitzerspannung	120 V	220 V	120 V	220 V	120 V	220 V
<b>Einschließlich</b>						
Dreifachschlauch: 1/4" (6,4 mm) x 7,5 m	239-346	239-346	239-346	239-346	239-310	239-310
Material-Peitschenende: 3/16" (5 mm) x 0,6 m	238-708	238-708	238-708	238-708	238-708	239-069
AA Plus-Spritzpistole (Mit Düse nach Wahl/Größe angeben.)	238-402	238-402	238-402	238-402	238-402	238-402
Materialschlauch-Drehgelenk	239-394	239-394	239-394	239-394	239-394	239-394
<b>Pumpen:</b>						
Nackte Pumpe	217-580	217-580	222-586	222-586	223-843	223-843
Unterpumpe	217-529	217-529	223-587	223-587	223-842	223-842
Kolbenstange und Zylinder	Edelstahl	Edelstahl	Edelstahl	Edelstahl	Edelstahl	Edelstahl
Erhältliche Packungssätze: (* steht für Standard-Packungssatz)						
Leder/Teflon	235-634*	235-634*	235-635*	235-635*	nicht erhältlich	nicht erhältlich
Teflon	nicht erhältlich	nicht erhältlich	nicht erhältlich	nicht erhältlich	nicht erhältlich	nicht erhältlich
UHMWPE/Leder	220-396	220-396	223-675	223-675	223-675*	223-675*