

hapfo – DRECHSELMASCHINEN

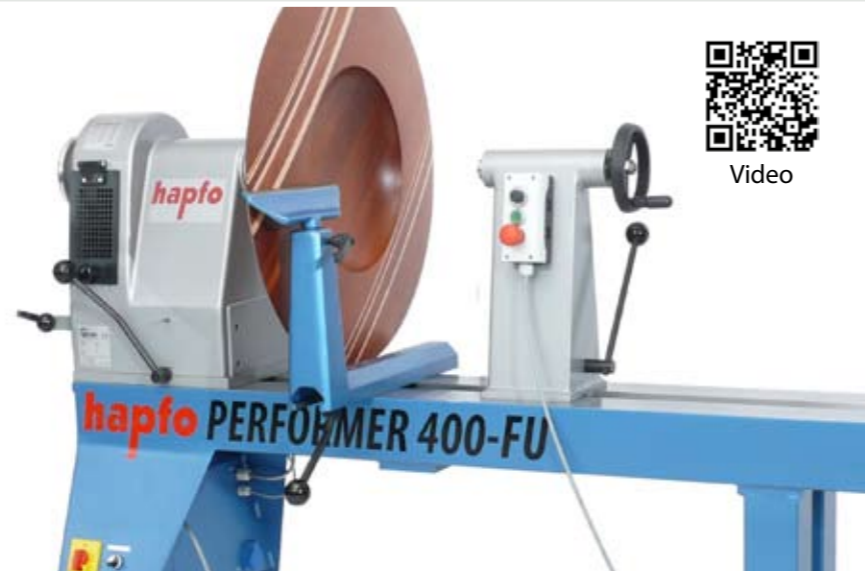
Qualität & Zuverlässigkeit seit 1975



HOLZDREHBÄNKE

für den professionellen Einsatz

Wir bieten ein breites Produktspektrum von der Handholzdrehbank über Kopierdrehbänke bis hin zu CNC-gesteuerten Vollautomaten. All unsere Maschinen zeichnen sich durch hohe Zuverlässigkeit und Robustheit für den täglichen Einsatz aus. Die Verwendung von Gußteilen für Maschinenbett, Spindelkasten und einer Vielzahl an Zubehörteilen, ergeben eine extrem hohe Laufruhe und Langlebigkeit unserer konventionellen Holzdrehbänke.



Video

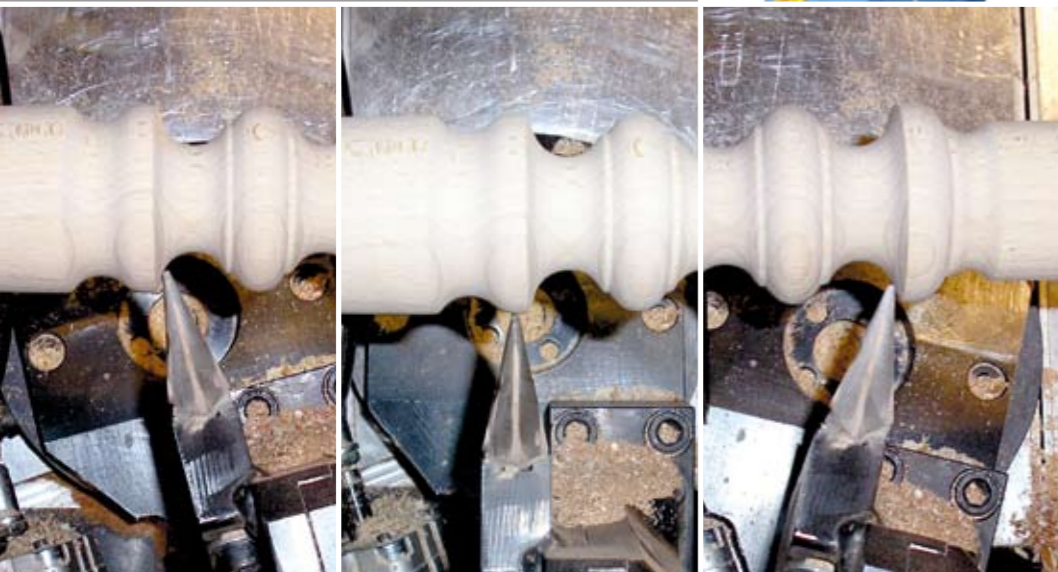
CNC-VOLLAUTOMATEN

zur Herstellung lackierfertiger Serienteile

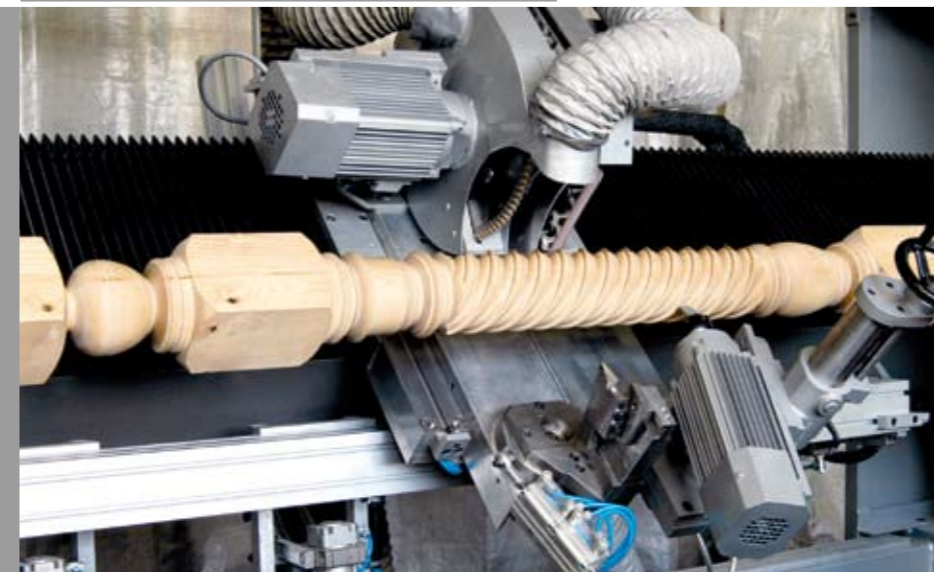
Unsere Vollautomaten können mit diversen Optionen wie zum Beispiel selbstzentrierendes Magazin, Schleifaggregat, Frässpindel zum Kannelieren oder einem Laserscanner zur Erfassung vorhandener Teile ausgerüstet werden.



Video



Unsere Maschinen kombinieren bewährte Lösungen aus über 35 Jahren Drehbankbau, mit neuer innovativer Technik, wie z.B. dem schwenkbaren Drehmeißel. Dieser ermöglicht Konturhinterschnitte in beiden Richtungen, in einem kontinuierlichen Bearbeitungsschritt ohne Werkzeugwechsel.



Die Herstellung kompliziertester Teile stellt für unsere Vollautomaten kein Problem dar. Gerne führen wir für Sie auch Machbarkeitsanalysen und Laufzeitberechnungen Ihrer Bauteile vor der Beschaffung durch. Unsere Techniker weisen Sie auch im Rahmen der Montage ausführlich in die Technik, Programmierung und Wartung der Maschinen ein.

FÜR UNSERE HOLZDREHBÄNKE BIETEN WIR IHNEN EIN UMFANGREICHES ZUBEHÖR-

PROGRAMM VOM DREHMEIßEL BIS ZUR KOMPLETTEN KANNELIEREINRICHTUNG

Wir bieten Ihnen auch Nachrüstungen, Umbauten oder Generalüberholungen Ihrer gebrauchten Maschinen an. Selbstverständlich nehmen wir Ihre gebrauchte Maschine bei einem Neukauf auch in Zahlung.



Performer 400-FU



1000 / 2000

5000-H



1400 / 1700 / 2600 1250/1550/2450

5000-HydroKing



1700 / 2500 1500 / 2300

5000-CNC



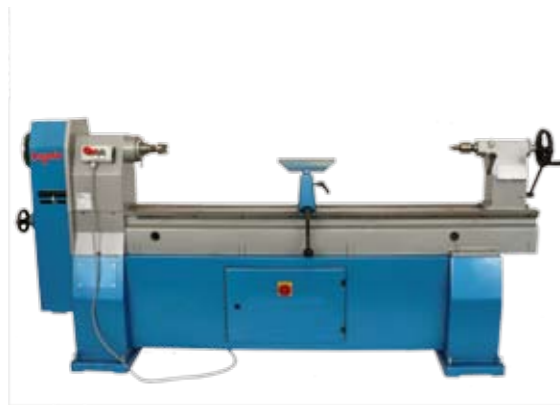
1600 1480

CHALLENGE-5000



2000 / 2500 1800/2000

6000-H



1350 / 1800 / 3700

5000-ME



1400 / 1700 / 2600 1250/1550/2450

7000-HydroKing



1350 / 1800 / 3700 1170/1620/3520

7000-CNC



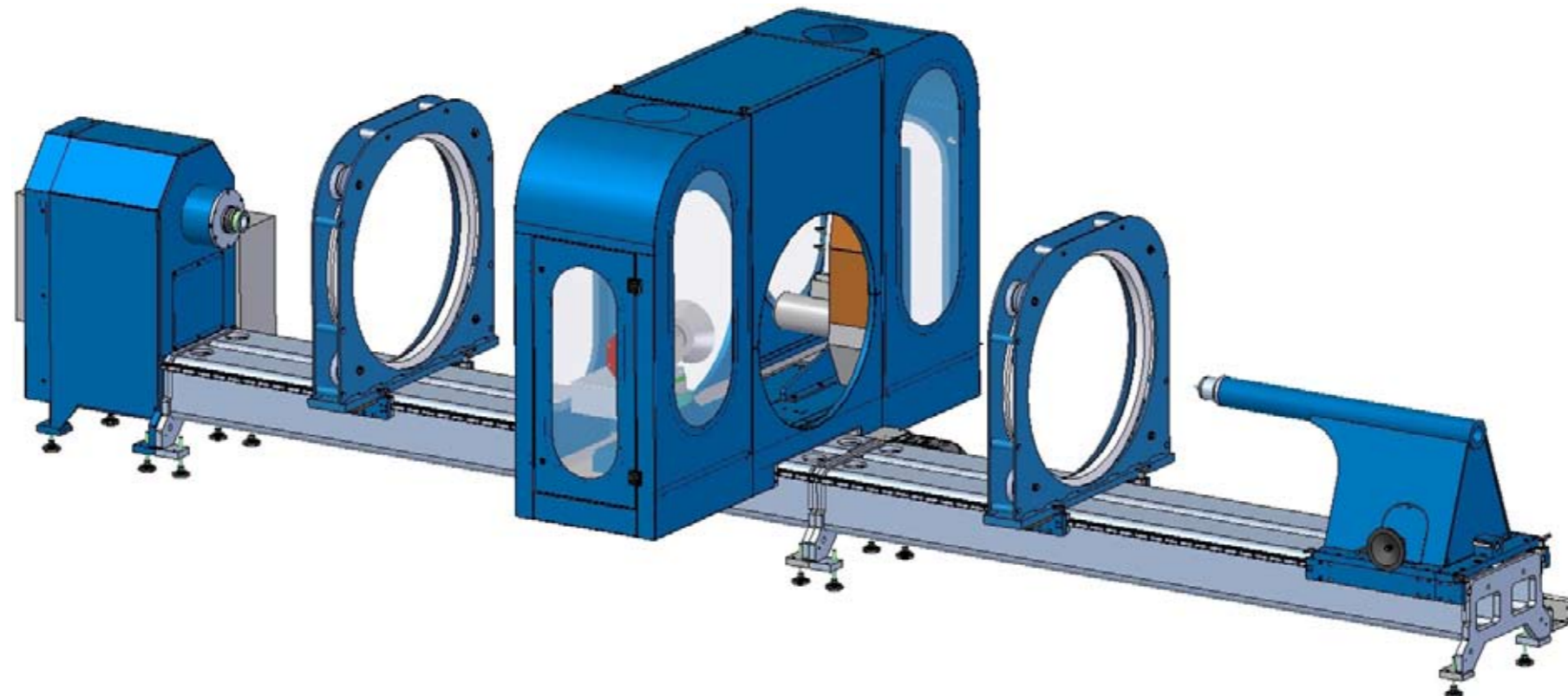
1800 / 2900 / 3700 1620/2720/3520

CHALLENGE-7000



2000 / 2500 1800/2000

9500-CNC



900mm / 3ft

-19m / -20 yd



Ihr Händler



hapfo

gh-tec
Maschinenbau GmbH

Westernacher Straße 52 · 87719 Mindelheim · Telefon +49 (0) 8261/7669-0
 Telefax +49 (0) 8261/7669-26 · www.ghtec.de · E-Mail: info@ghtec.de
 www.hapfo.de · info@hapfo.de · www.hapfo-lathes.com

Version 05/2017