



## BrikStar C

Hydraulische  
Brikettierpresse

Ein Brikett aus Ihren Materialien  
ist das beste Argument für eine  
BrikStar Brikettierpresse.

- Schicken Sie uns Ihre Materialprobe
- Wir machen eine Testpressung
- Sie erhalten Ihr Brikett
- Die Entscheidung liegt bei Ihnen



Profitieren Sie mit Briketts. Reststoffe sind Wertstoffe.

**HÖCKER<sup>®</sup>**  
**POLYTECHNIK**

Always one idea ahead

# Volumenreduzierung um bis zu 90%.

## BrikStar C Hydraulische Brikettierpresse

### BrikStar C

#### C wie „compact“

Die Modelle dieser Serie werden kompakt und steckerfertig als komplette Presse in Rahmenbauweise mit integrierter Hydraulik geliefert – mit einem äußerst günstigen Preis-Leistungsverhältnis. Die BrikStar C3 eignet sich ideal für Handwerksbetriebe oder geringe Materialmengen in der Industrie; für größere Durchsatzleistungen stehen die C4, C5, C7 und C11 zur Verfügung. Die Briketts mit einem Durchmesser von 65mm lassen sich optimal fördern und lagern.

#### All inklusive

Serienmäßig mit Betriebsstundenzähler, Ölstandkontrolle, Ölkühler (nur bei C7 und C11), Drehflügelmelder (mit Autostart), Revisionsöffnung mit Sicherheitsabschaltung sowie Temperaturüberwachung und permanenter Anzeige des Pressdrucks.

#### Komprimierte Technik

Der Drehflügelmelder überwacht die Start-/Stoppautomatik und erspart so unnötige Betriebsstunden. Darüber hinaus gewährleistet die serienmäßige Revisionsöffnung mit Sicherheitsendabschaltung einen Betrieb ohne Risiko. Die Beschickung der BrikStar C über eine stabile Dosierschnecke mit einem großzügig dimensionierten Schneckenrog sorgt für einen hohen Durchsatz auch bei leichten und groben Materialien. Alle Pressen lassen sich problemlos manuell oder automatisch beschicken.

#### Problemlose Bedienung

Die Brikettlängenautomatik sorgt für einen sorgenfreien Betrieb. Service und Bedienung werden durch das Operator-Panel mit Textdisplay erleichtert (mehrsprachig).

#### Tipps zur Planung

- Grundsätzlich müssen alle hydraulischen Brikettieranlagen bei Außenaufstellung vor Schlagregen geschützt werden. (siehe auch Wetterschutzverkleidung unter Sonderzubehör).
- Für Dauerbetrieb ohne Betriebspausen ist ein Ölkühler erforderlich (Sonderzubehör, Standard bei C7 und C11). Zusätzlich kann bei extremen Witterungsverhältnissen für den zuverlässigen Anlauf der Maschine eine Öltankheizung oder eine Befüllung mit Arctic-Öl erforderlich sein (Sonderzubehör).
- Auf Bedienseite mindestens 60cm und auf Auspresseseite mindestens 100cm Platz für Wartungszwecke vorsehen.



- ▲ Die Abkühlstrecke verbessert die Brikettqualität
- ▲ Drehflügelmelder mit optischer Anzeige
- ▼ Holzbriketts sind hochwertige Brennstoffe mit einem Energieinhalt von bis zu 5,5 kW/h pro kg und einer neutralen CO<sub>2</sub>-Bilanz





- ▲ BrikStar C3 Brikettierpresse. Kostengünstige Einstiegslösung in die professionelle Brikettierung
- ◀ BrikStar Brikettierpressen überzeugen mit einer Arbeitsleistung von bis zu 180 kg / h (BrikStar C11)
- ▼ BrikStar C4 Brikettierpresse. Automatischer Betrieb und einfache Bedienung

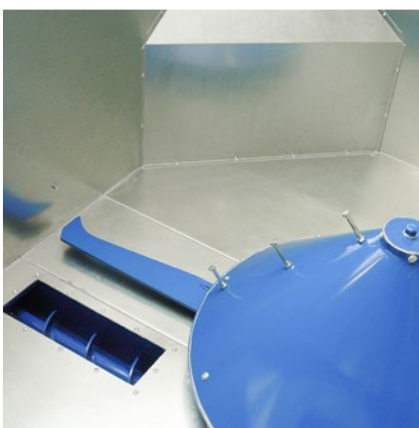


### Vorteile

- Stabiler Anschlussflansch für Transportleitung → ausgelegt auch für größere Förderstrecken
- Brikett-Durchmesser 65mm → ermöglicht optimale Förderung und Lagerung
- Hydraulische Presszange in äußerst stabiler Ausführung mit elektronisch gesteuerter Brikettlängenautomatik → minimiert die Betriebskosten und sichert Top-Briketts
- Großzügig dimensionierter Hauptpresszylinder → hervorragende Brikettqualität auch bei weniger gut brikettierbaren Materialien
- Geräuscharme Hydraulik mit Schwingungsdämpfern → dämpft die Betriebsgeräusche
- „Echte“ SPS (Speicherprogrammierbare Steuerung) → flexible Technik – schnelle Inbetriebnahme
- Höchste Verarbeitungsqualität → lange Lebensdauer und geringe Folgekosten
- Optimierte Hydraulik und Auto-Start Funktion → geringer Energieverbrauch in Relation zum Output
- Operator-Panel mit Textdisplay (mehrsprachig)
- Große Revisionsöffnung mit Sicherheitsendschalter

### Sonderzubehör (Mehrpreis)

- Zusätzliche(r) Drehflügelmelder, z.B. als Vollmelder
- Sonderausführung mit Auspressrichtung links (Achtung: mehr Platzbedarf und verlängerte Lieferzeit)
- Öltankheizung für Außenaufstellung der Hydraulik
- Arctic-Öl oder Öltankheizung für Dauerbetrieb (Standard bei BrikStar C7 und C11)
- Wetterschutzeinhausung für die Außenaufstellung
- Brikett-Abkühlstrecke mit justierbarer Vorspannung
- Sonderspannungen, 60 Hz-Version und weitere Sonderausstattung auf Anfrage

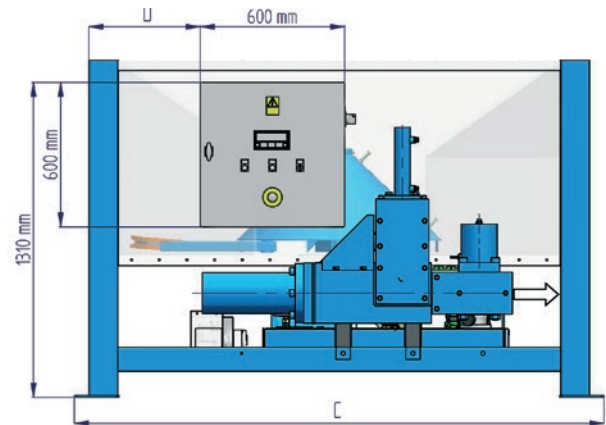
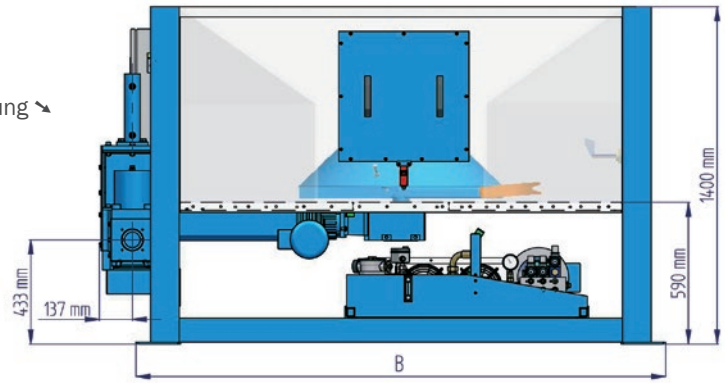
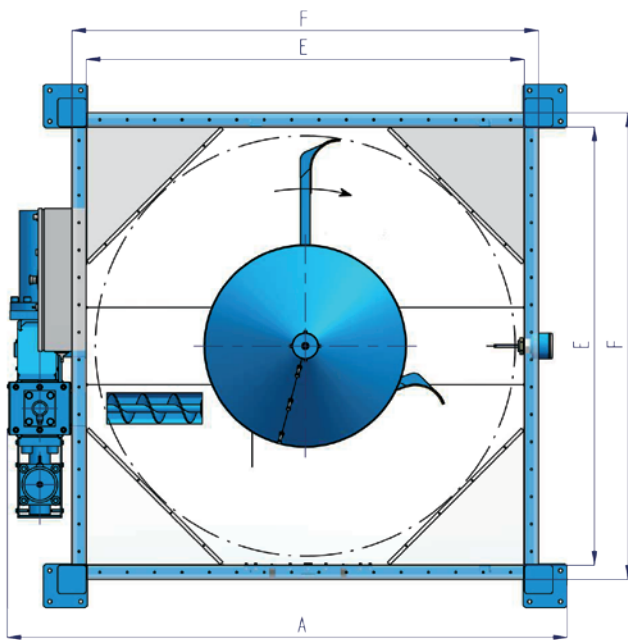


- ◀ Das stabile Rührwerk mit Federarm führt der Dosierschnecke große Materialmengen zuverlässig zu. Das mögliche Abknicken des Federarms verhindert Beschädigungen an Ihrer BrikStar
- ▶ Perfekte Briketts auch unter extremen Klimabedingungen. Die optionale Wetterschutzeinhausung und das Arctic-Öl machen aus der BrikStar C eine wetterfeste Brikettmaschinen

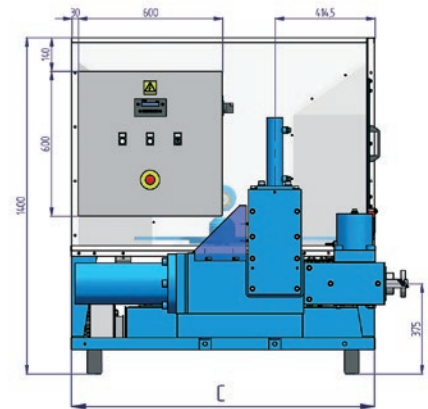
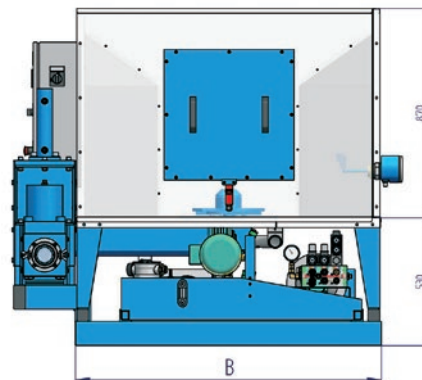


**Technische Daten**

Cx-14 - Cx23 Ausführung ➤



Cx-12 Ausführung ➔



Typ	Output max. (materialabhängig)	Antriebsmotor Hydraulik* (kW)	Antriebsmotor Schnecke* (kW)	Gewicht** (kg)			
				-12	-14	-18	-23
<b>BrikStar C3</b>	55 kg/h	3.00 kW	0,75	780	950	1040	1240
<b>BrikStar C4</b>	75 kg/h	4.00 kW	0,75	790	960	1050	1250
<b>BrikStar C5</b>	110 kg/h	5.50 kW	0,75	-	1030	1100	1320
<b>BrikStar C7</b>	140 kg/h	7.50 kW	1,10	-	1330	1420	1630
<b>BrikStar C11</b>	180 kg/h	11.00 kW	1,10	-	1400	1490	1700

• Brikett Durchmesser: 65mm • Angaben ohne Gewähr; Druckfehler und technische Änderungen vorbehalten

\* alle Antriebe Drehstrom 400V, 50Hz. Sonderspannungen/-Frequenzen auf Anfrage (Mehrpreis-Option)

\*\* je nach Behältergröße

Typ	A (mm)	B (mm)	C (mm)	D (mm)	E (mm)	F (mm)	Antriebsmotor Rührwerk* (kW)	Behältervolumen (brutto)
<b>BrikStar C3/C4-12</b>	1625	1260	1260	30	1200	1260	0,37	ca. 1 m <sup>3</sup>
<b>BrikStar Cx-14</b>	1840	1630	1630	110	1370	1500	0,37	ca. 1,3 m <sup>3</sup>
<b>BrikStar Cx-18</b>	2350	2200	2200	460	1840	1960	0,37	ca. 2 m <sup>3</sup>
<b>BrikStar Cx-23</b>	2810	2660	2660	690	2300	2420	1,10	3,2 m <sup>3</sup>

**HÖCKER POLYTECHNIK GmbH**

Borgloher Straße 1 · 49176 Hilter · Germany · Fon + 49 (0)5409 405-0 · Fax + 49 (0)5409 405-555

www.hoecker-polytechnik.de · info@hpt.net

**HÖCKER  
POLYTECHNIK**  
Always one idea ahead