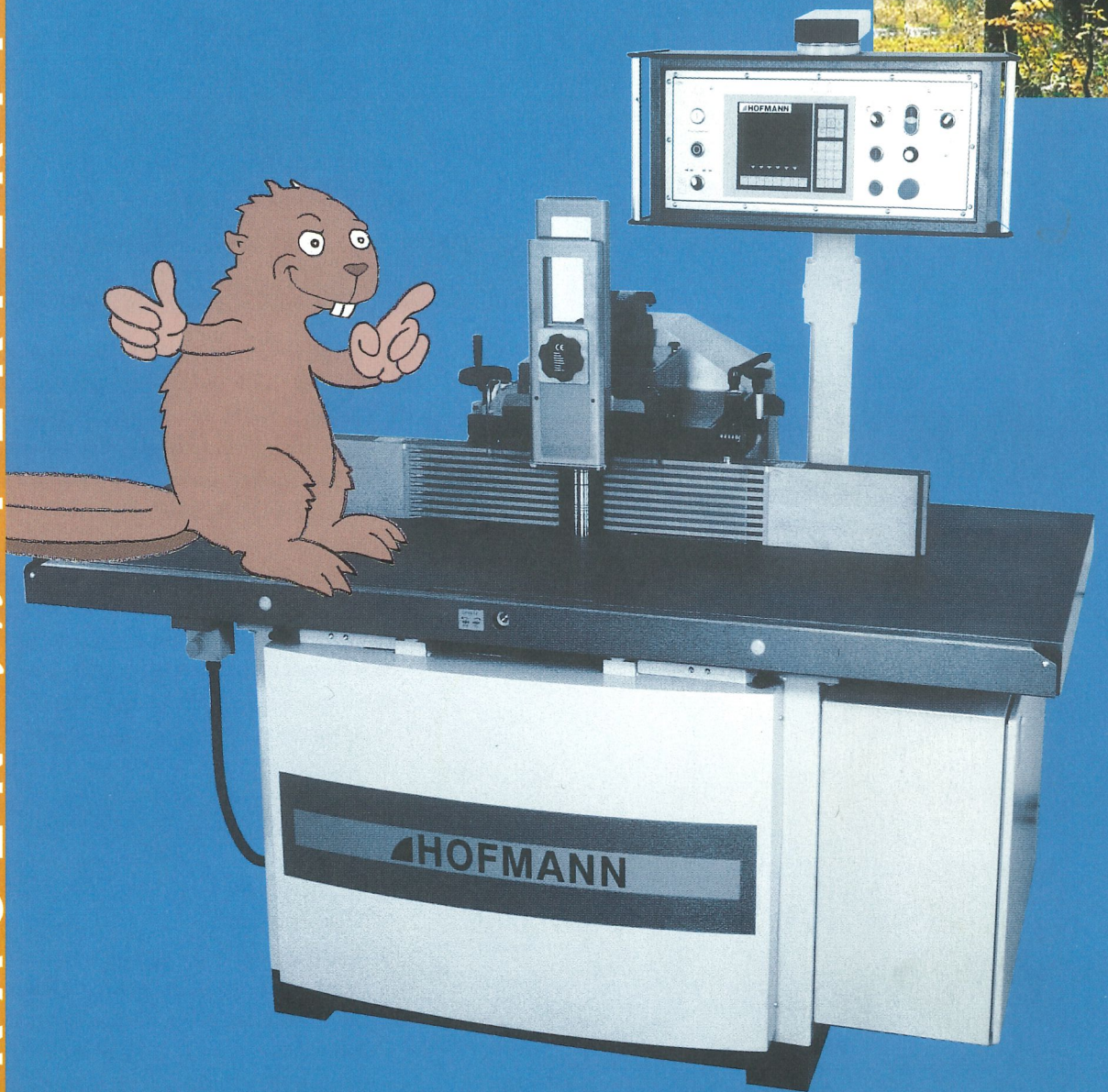


PRÄSENZ in PERFEKTION



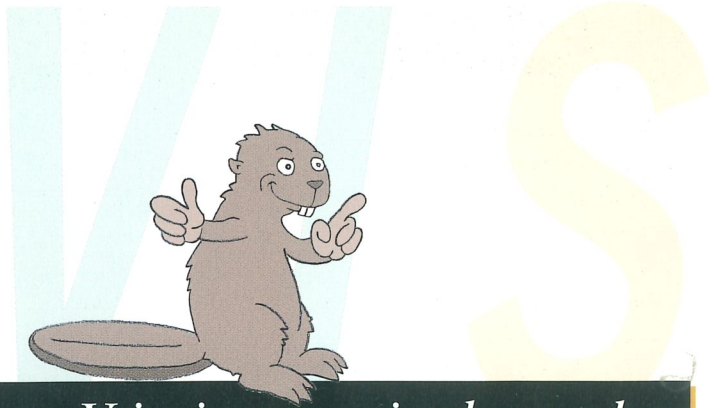
Die neue VISION von Hofmann

HOFMANN
HOLZBEARBEITUNGSMASCHINEN



Der Schwenkbereich von -45° bis $+95^\circ$ mit seinen vielen neuen Anwendungen eröffnet Horizonte.

The swivel range of -45° to $+95^\circ$ with its many new applications opens up horizons.

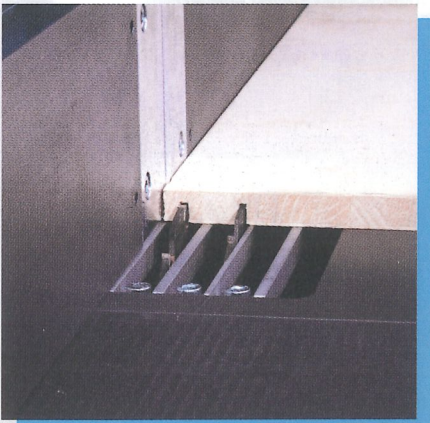


Eine Vision wird wahr



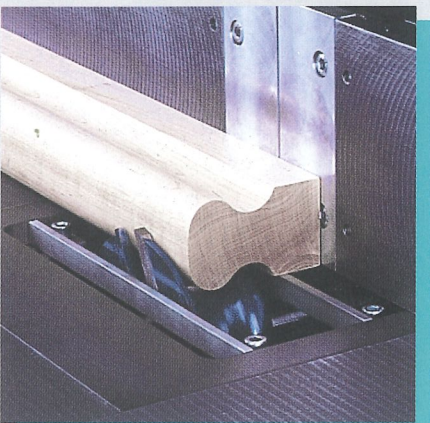
Wir zeigen Ihnen nur einige der vielen Anwendungen, die mit der VISION möglich werden. Schwenkung auf -45° zum Fasen von unten.

Here are some of the many applications possible with the VISION milling machine. Swivelling to -45° : milling from below.



Schwenkung auf $+90^\circ$ zum Doppelnuten von unten. Der Spezialtischeinsatz (Sonderzubehör) zur Aufnahme von Kehlstäben oder -brett, ermöglicht hierbei das sichere Führen des Werkstücks.

Swivelling to $+90^\circ$: double slots from below. The special table insert (special accessory) for using key rods or key boards enables you to guide the work piece safely.



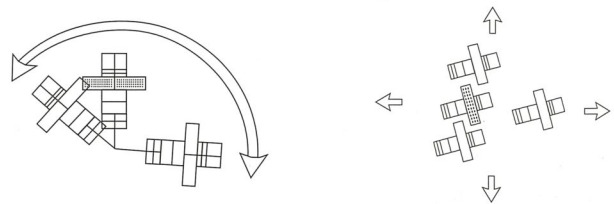
Weiteres Beispiel für die Schwenkung auf $+90^\circ$: Bearbeitung eines Handlaufs.

A further example of swivelling to $+90^\circ$: working on a hand-rail.

Unsere neue Universal-Schwenkfräsmaschine VISION verbindet perfektes Fräsen mit optimaler Zeitersparnis. Mit der Entwicklung des Schwenkbereichs von -45° bis $+95^\circ$ ist uns der Durchbruch zu ganz neuen Arbeitstechniken und Anwendungen gelungen.

Die Technik der Standardfräse haben wir revolutioniert: Die Einstellung erfolgt nicht mehr über den Fräsanschlag, sondern über die Frässpindel. Die Spindel verfährt in den drei Ebenen: Höhe, Tiefe, Schwenkung. Die Höhenverstellung erfolgt hierbei vertikal. Dadurch erzielen Sie den weiteren Vorteil, dass keine Korrektur des Schwenkwinkels mehr nötig ist.

Revolutionär ist die extreme Zeitersparnis, da die zeitaufwändige Verstellung des Fräsanschlags entfällt und auch der Vorschub in den meisten Fällen nicht mehr nachgestellt werden muss.



Schwenkung auf -45° . Die auswechselbaren Tischeinsätze, aus Aluminium mit Hard-Coat Schicht, regeln in jeder Schwenkstellung, einmal eingestellt, die Tischöffnung automatisch. Der Tischeinsatz läuft mit der Tiefenzustellung mit, so dass der Luftspalt zwischen Werkzeug und Tischeinsatz immer konstant bleibt.

Our new Universal VISION swivel-milling machine associates perfect milling with an optimal time saving. With the development of the -45° - $+95^\circ$ swivel range, our breakthrough to with working techniques and applications has been a success.

We have revolutionized the technique of standard milling: Adjustments can now be carried out on the milling spindle instead of on the milling stop. The spindle moves in the three planes: height, depth, and swivel. The height can be adjusted vertically, this has a further advantage: the swivel angle no longer requires correction.

The important time saving is revolutionary, since the milling stop no longer requires time-consuming adjustment and in most cases, the feed does not have to be adjusted.

Swivelling to -45° . The changeable table insert made from aluminium with a hard coat coating, once inserted, automatically adjusts the table opening to each swivel position. The table insert bit accompanies the depth infeed so that the air gap between the tool and the table insert always remains constant.

Die neue VISION von Hofmann

Das Tüpfelchen auf dem "i" von VISION ist die Vier-Achsensteuerung. Als vierte Achse wird die Höhe des Vorschubstativs positioniert und hierzu automatisch gelöst und geklemmt. Das umständliche Einstellen des Vorschubs oder Umlaufen der Maschine ist Vergangenheit.

Als Sonderzubehör kann die Maschine mit einer Einheit ausgestattet werden, die eine stufenlose Geschwindigkeit des Vorschubapparates ermöglicht.

The dot on the "i" of VISION milling machine is the four-axis control. The height of the feed stand is positioned as the fourth axis and is also automatically removed and clamped. Elaborate adjustment of the feed or the revolutions made by the machine is now a sign of the past.

As an option, the machine can be equipped with a unit that allows the feed device to speed up smoothly.

Aus der Praxis, für die Praxis: die Steuerung.

Die Steuerung der VISION ist praxisnah und bedienerfreundlich. Das Inhaltsverzeichnis für Programm- und Werkzeugdatei erleichtert das schnelle Finden der gesuchten Datei. Besonders praktisch ist die Hinweiszeile, die die nächsten Schritte anzeigt. Nach der Achsenwahl erscheint eine gesonderte Bedienoberfläche. So sind Bedienfehler oder Verwechslungen fast ausgeschlossen. Zusätzlich zu den Programmplätzen gibt es eine Werkzeugdatei für 500 Datensätze. Dort werden alle Maße und sicherheitsrelevanten Daten hinterlegt. Sie sind damit immer abrufbar. Ein Tastendruck und die richtige Drehzahl ist abgerufen!

Die neun Drehzahlen können durch einfachen Tastendruck angewählt werden.

From experience and practical: the control.

The Vision control is practical and user-friendly. The table of contents for the programme and tool files make it easier to quickly find the required files. The line reference to indicate the next step is particularly practical. After the axis has been chosen, a special user interface appears. Therefore, user errors and mistakes are almost excluded. In addition to the programme files, there is also a tool file for 500 records. All measurements and safety-related data are deposited there. They are therefore always retrievable. You just press a key and the correct speed is retrieved!

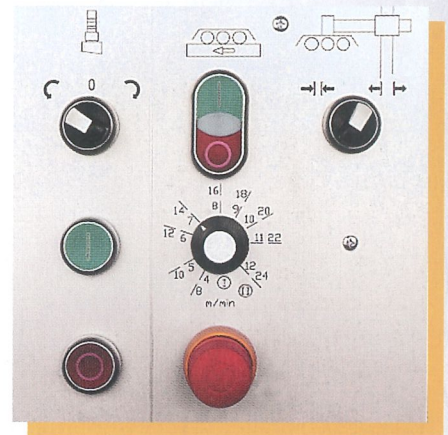
The nine speeds can therefore be chosen by simply pressing a key.

Schaltpult mit Vorschubstativ.



Control panel with feeder stand.

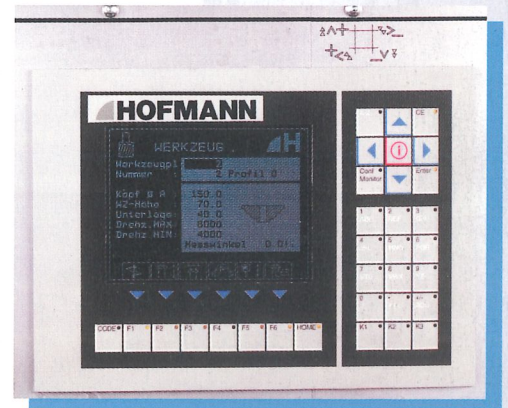
Regler für stufenlose Vorschubgeschwindigkeit.



Controller for infinitely speed of feeder.

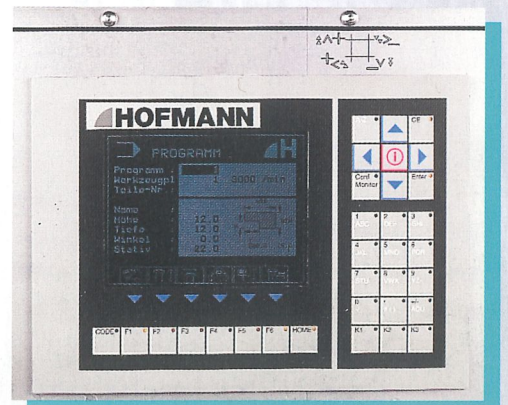
Ein Beispiel aus der Werkzeugdatei.

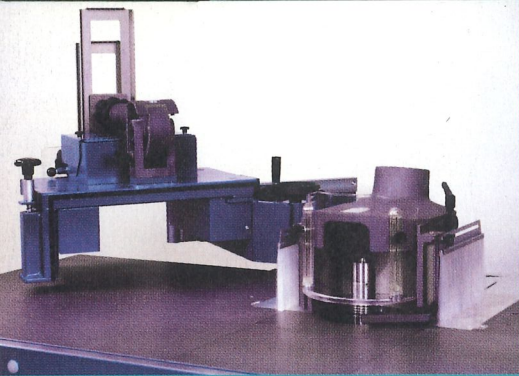
An example of the tool data.



Ein Beispiel aus der Programmdatei.

An example of the program data.





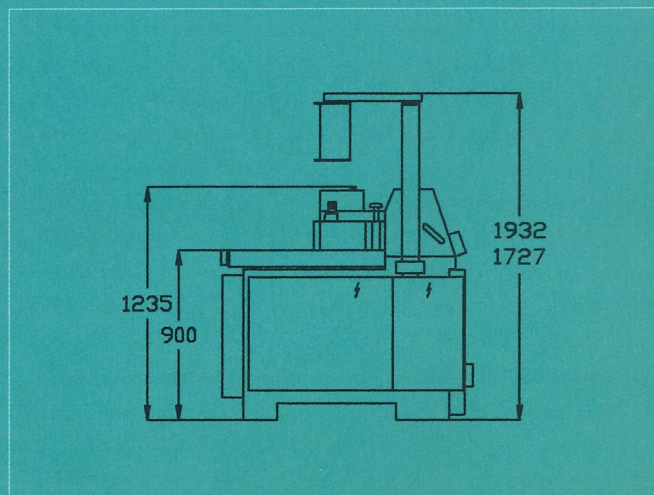
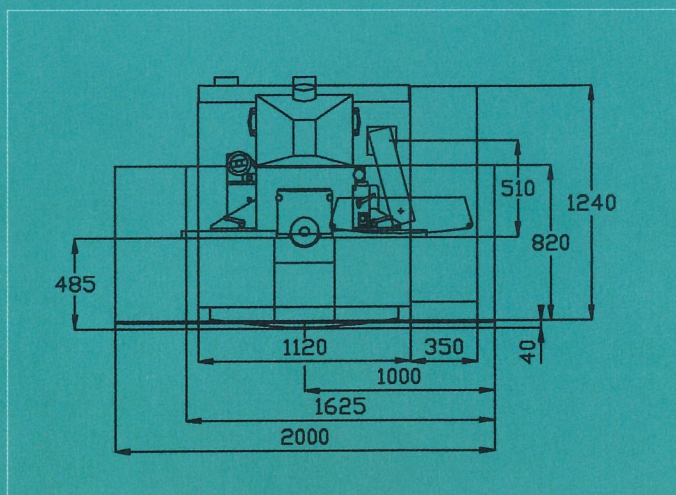
Für Bogenfräsarbeiten ist der Fräsanschlag, als Sonderzubehör, abnehm- und wegschwenkbar.

For curve milling, the milling stop, available as an option, is removable and can be swiveled.

Technische Daten / Technical Data:

Tischgröße / Table size	1625 x 820 mm
Tischhöhe / Table height	900 mm
Motorleistung / Motor power	7,5 kW (10,0 PS)
Fräsdornaufnahme / Loose moulding spindle chuck	MK 5 oder / or HSK
Drehzahlen / Speeds	1500 / 3000 / 4000 / 4500 / 5000 6000 / 8000 / 9000 / 10000 U/min.
Höhenverstellung / Height adjustment	190 mm
Verfahrweg Stativ-Höhe / Movement of stand-height	200 mm
Tiefenverstellung / Depth adjustment	310 mm
Nutzbare Frästiefenverstellung bei Werkzeug- ϕ 250 mm / Useful depth adjustment for tool- ϕ 250 mm	125 mm
Schwenkbereich / Swivel range	- 45 ° bis / to + 95 °

Maß- und Konstruktionsänderungen vorbehalten / Subject to modification. Abbildungen teilweise mit Sonderzubehör / Pictures partly with options.



Universal-Schwenkfräsmaschine VISION The Universal VISION swivel-milling machine

Ihr Fachhändler / Your specialist dealer:



HOFMANN
HOLZBEARBEITUNGSMASCHINEN

immer eine Idee voraus

Hofmann Maschinenfabrik GmbH · Hofmannstraße 23 · D-91438 Bad Windsheim
Tel. 0 98 41 / 65 04 21 · Fax 0 98 41 / 65 04 25 · E-mail: info@hofmann-maschinen.de · www.hofmann-maschinen.de