

Verbinden was zusammen gehört.

HE HOMAG

Unsere Kaschieranlagen

LAMTEQ F-200

LAMTEQ F-300

YOUR SOLUTION







Kaschieren mit HOMAG

Die Kaschieretechnik erlebt derzeit eine Renaissance bei der dekorativen Veredelung von Holzwerkstoffplatten. Starke Trends wie Hochglanz, supermatt oder haptische Strukturflächen setzen Maßstäbe für Oberflächen im Möbelbau. Technische Innovationen und stetige Weiterentwicklungen machen Kaschieren heute zu einem leistungsfähigen, flexiblen und prozesssicheren Beschichtungsverfahren. Die Fortschritte beim Einsatz von „Hotmelt“-Klebstoff – und hier besonders die reaktiven PUR – lösen ganze Generationen von Klebstoffen wie den PVAc ab. Verbesserte Qualität in der Resistenz bei Feuchte und Temperatur qualifizieren diese besonders als Verbindungsmittel zwischen Platte und Oberflächenfilm. Unterschiedliche Anforderungen der Oberflächen im Möbelbau erfordern clevere Fertigungslösungen, die mit Erfahrung und fundiertem Prozess-Know-how von HOMAG realisiert werden können. HOMAG hat sein Portfolio darauf ausgerichtet und erweitert. Individuelle Kaschieretechnik für kundenspezifische Lösungen.

YOUR SOLUTION

MEHR AUF HOMAG.COM



LAMTEQ F-200

INHALT

- 04 Qualität aus einer Hand
- 06 Die LAMTEQ Baureihe – Product Guide
- 08 LAMTEQ F-200 – Laminieren mit PUR Klebstoffen
- 10 Das Konzept einer PUR Kaschieranlage
- 12 Die mitwachsende Anlage
- 14 Wegweisendes Beleimen
- 16 Die Auflegestationen/Zellenkonzepte der LAMTEQ F-200
- 28 Hochleistungs-Kaschieranlagen: die LAMTEQ F-300
- 32 Das Konzept der LAMTEQ F-300 / Kaschierverfahren
- 38 Düsentechnologie
- 40 reacTec Offline-Verfahren
- 40 LAMTEQ F-300 completeLine
- 42 LifeCycleServices

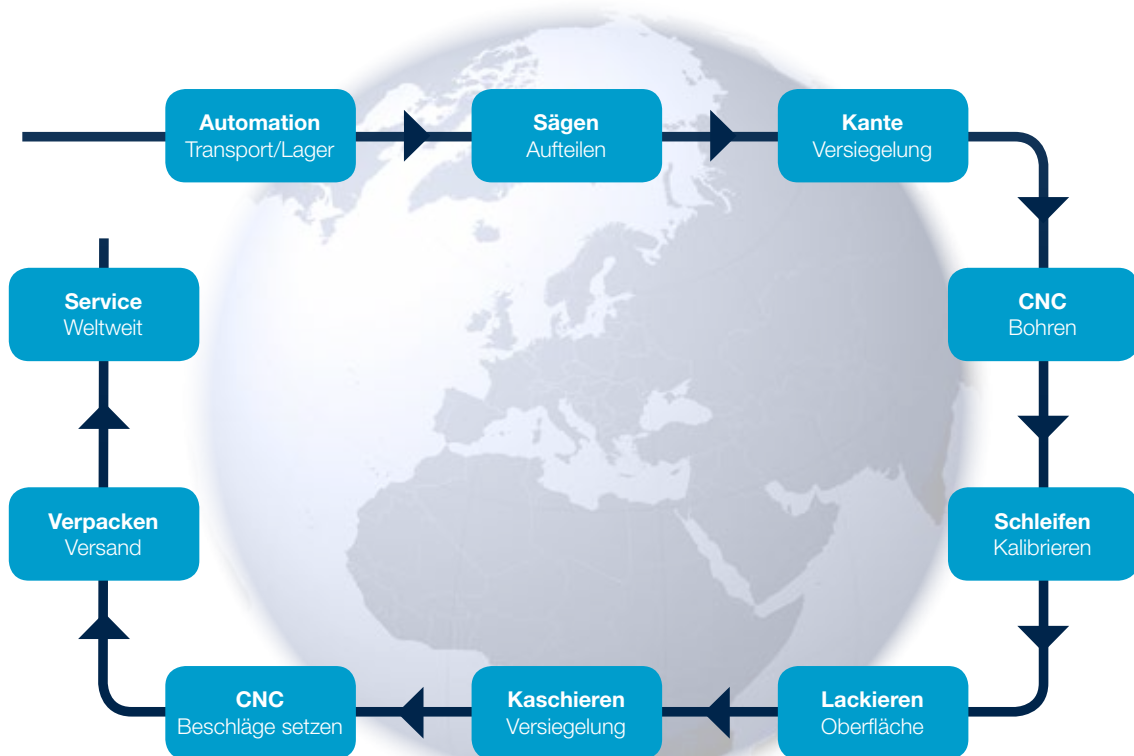
Qualität aus einer Hand: HOMAG. **YOUR SOLUTION.**

Weltweit sind wir der führende Hersteller von Maschinen und Anlagen für die holzbearbeitende Industrie und das Handwerk. Als Global Player verfügen wir über internationale Produktionswerke sowie Vertriebs- und Servicegesellschaften. Wir sind mit rund 6000 Mitarbeitern in über 100 Ländern präsent und haben einen geschätzten Weltmarktanteil von knapp 30 Prozent. Mit den Hightech-Maschinen und -Anlagen der HOMAG Group produzieren unsere Kunden Wohn- und Büromöbel, Küchen, Parkett- und Laminatfußböden, Fenster, Türen, Treppen oder auch komplette Holzsystemhäuser.

Das Angebot reicht von der Einzelmaschine für den Handwerksbetrieb bis hin zu kompletten vernetzten Fertigungsstraßen für die hochindustrialisierte, individuelle Möbelfertigung. Zahlreiche Dienstleistungen im Umfeld der produzierenden Maschinen und Anlagen sowie die jeweils passende Steuerungssoftware machen unser Angebot einzigartig.



VON DER EINZELMASCHINE ÜBER AUTOMATISIERTE ZELLEN BIS ZUR KOMPLETTEN FERTIGUNGSSTRASSE:





Weltweit aktiv: Wir sind mit rund 6000 Mitarbeitern in über 100 Ländern präsent und haben einen Marktanteil von knapp 30%.

Entdecken Sie unsere Möglichkeiten für Sie

Egal ob als Handwerksbetrieb oder als industrieller Hersteller, beliebig ob zur Herstellung von Möbelteilen oder Fußbodenplatten, unabhängig davon, ob Beschichtungsmaterial als Rollen- oder Blattware verwendet werden soll:

HOMAG Kaschieranlagen bieten eine große Bandbreite an Möglichkeiten und damit die richtige Lösung für Ihre Anforderungen. Der Product Guide zeigt Ihnen, welche Kaschiermaschine die „Richtige“ ist.

LAMTEQ BAUREIHE PRODUCT GUIDE

Kaschier-Lösungen	Teilespektrum					Produktionsparameter						
	Möbel- und Küchenmöbel	Teile mit Hochglanz / Supermatte Oberflächen	Teile mit Furnieroberflächen	Wabenplatten und Verbundwerkstoffe	Fußbodenplatten	Vorschubgeschwindigkeit bis 25 m/min.	Vorschubgeschwindigkeit bis 40 m/min.	Vorschubgeschwindigkeit bis 60 m/min.	Einseitige Kaschierung	Doppelseitige Kaschierung	Flächenkaschierung	Flächen- und Kantenkaschierung
LAMTEQ F-200 PUR Flächenkaschieranlage	X	X	X	X	X	X			X		X	
LAMTEQ F-300 PVAc Flächenkaschieranlage	X				X		X		X	X	X	
LAMTEQ F-300 Hotmelt Flächenkaschieranlage	X	X			X			X	X	X	X	X



Klebstoffe					Klebstoff Auftragsverfahren				Beschichtungsmaterial				
PUR Hotmelt	PVAc Dispersion	reactec Inline (Auftrag auf Folie)	reactec Offline (Vorbefeimte Folie)	PO, EVA Hotmelt	Auftrag mit Walze auf das Werkstück	Auftrag mit Walze auf das Beschichtungsmaterial	Auftrag mit Schlitzdüse auf das Beschichtungsmaterial	Auftrag mit Rollstab auf das Beschichtungsmaterial	Thermoplastische Folien (PVC-, PP-, PET) als Rollware	Hochglanz- und Supermattfolien als Rollenware	Dekorpapiere als Rollenware	Schichtstoffe (HPL, CPL, PMMA, PET) als Blattware	Furniere als Blattware
X					X				X	X	X	X	X
	X				X	X			X		X		
X		X	X	X			X	X	X	X	X		



LAMTEQ F-200 - Lamination mit PUR Klebstoffen

Klebstoffe auf Polyurethanbasis bieten vielfältige Einsatzmöglichkeiten und ein breites Spektrum an Eigenschaften. Sie zeichnen sich durch eine maximale Verbundfestigkeit aus, sind für Bauteile im Innen- und Außenbereich geeignet und haben eine hohe Beständigkeit gegen Lösemittel, Wasser und Dampf sowie Hitze und Kälte. Da PUR-Klebstoffe keine Feuchtigkeit

enthalten, quellen Substrate nicht auf und Spannungen während des Trocknungsprozesses werden vermieden. PUR-Klebstoffe sind für Kombinationsverklebungen verschiedenster Werkstoffe geeignet. Aufgrund der niedrigen Arbeitstemperatur sind sie in besonderem Maße für dünne thermoplastische Folien tauglich und werden überall dort eingesetzt, wo es auf hohe Qualität ankommt.



Hochwertige Möbelteile: Im Durchlauf mit Glanzfolie kaschierte Werkstoffe. Verklebt mit PUR.

„Mit viel Erfahrung und Kompetenz in der Kaschieretechnik bieten wir Ihnen individuelle und clevere Lösungen an. Mithilfe eines Modulbaukastens realisieren wir Ihre Anforderungen bis hin zur Installation.“

Philipp Henry, Produktmanager Lamination, HOMAG

Grundlegende Ausrichtung der LAMTEQ F-200 Baureihe:

- Fokussiert auf PUR Klebstoff
- Einseitiges Kaschieren der Flächen von oben
- Modulares Maschinenkonzept ermöglicht unterschiedliche Konfigurationen für Anlagenkonzepte
- HOMAG bietet hier für jede Kapazität oder Anwendung einfache oder voll automatisierte Lösungen

Das Konzept einer PUR Kaschieranlage

Kernelemente jeder LAMTEQ F-200 sind eine Leim-auftragsmaschine, eine Auflegestation und ein Kaschierkalender. Mit der Leimauftragsmaschine wird der PUR-Klebstoff mit einer gummierten Auftragswalze auf das Trägermaterial aufgebracht. In der Auflegestation wird das beleimte Trägermaterial mit dem Beschichtungsstoff

zusammengeführt. Im Kaschierkalender verpresst ein Walzenpaar das Trägermaterial mit dem Beschichtungsstoff im Durchlauf. Diese Kernelemente können durch optionale Ausstattungsmöglichkeiten den individuellen Anforderungen unserer Kunden entsprechend konfiguriert werden.



1 Einlaufrollenbahn erweiterbar mit Werkstückführungen, Rotations- und Querbürsten, Werkstückvorwärmung

2 Bürstmaschine zum doppelseitigen Reinigen der Trägermaterialien

3 Leimauftragsmaschine mit beheizten Auftragswalzen zur Applikation von PUR-Klebstoff

4 Auflegestation mit Zuschnitte-Regal für Beschichtungsmaterialien

5 Kaschierkalender zum Verpressen von Beschichtungs- und Trägermaterial

„Das Herz einer Kaschieranlage ist der Klebstoffauftrag. Nur ein gleichmäßiger Auftrag über die gesamte Fläche, mit gleicher Grammatur, erzielt überall gleiche Eigenschaften und eine gleichmäßig hohe optische Qualität.“

Stephan Kleinlanghorst, Application Engineering, HOMAG



6 Auf dem Kaschierkalender aufgebaute Abwickelstation für Papier, CPL und thermoplastische Folien von der Rolle. Erhältlich mit einer Rotationstrenneinrichtung zum Trennen der Rollenware.

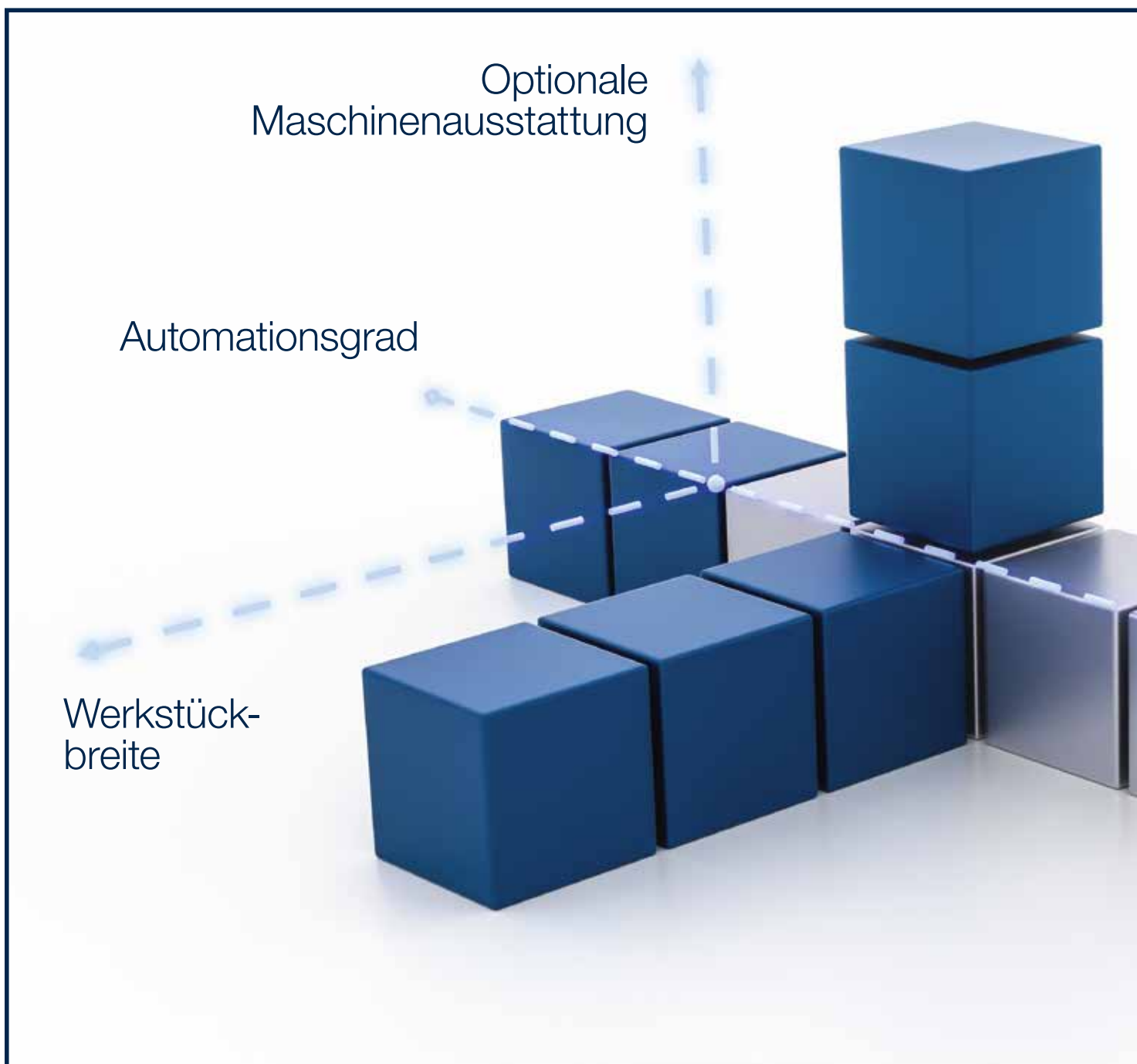
7 Auslauftransport, erweiterbar mit automatischer Abstapelung

8 Externe Aufschmelzeinheit zum Schmelzen von PUR-Klebstoff, für 20 - 200 kg Gebinde

Flexibel und modular: die LAMTEQ F-200 wächst mit

Flexibilität und Modularität zeichnet unsere LAMTEQ F-200 Baureihe aus. Und genau diese Eigenschaften machen die Kaschieranlage zum perfekten Werkzeug für unsere Kunden. Denn die gezielte Konfiguration einer Anlage an Kundenbedürfnisse ist immer wieder wandelbar. Wenn sich

die Anforderungen verändern, kann die LAMTEQ F-200 daran angepasst werden. Dank unseres Konzepts verfügt die Kaschieranlage über genügend Spielraum, um künftige Bedürfnisse stets erfüllen zu können. Sprechen Sie uns an, wir beraten Sie gerne!





Perfekter Glanz. Im Durchlauf mit Glanzfolie kaschierte Werkstoffe.



PUR Flachkaschiermaschine
LAMTEQ F-200

Sie können wählen:

- Werkstückbreite 1300 mm, 1500 mm oder 1700 mm
- Prozessschritte: z.B. Reinigen, Vorheizen, Trennen
- Maschinenausstattung: z.B. Reinigungsmodule, Klapptische, automatisierte Auflegestationen, Trenneinrichtung für Rollenware o.ä.
- Grad der Automatisierung: z.B. Rollenbahnen am Ein- und Auslauf, Beschickungen und Stapelungen zur automatisierten Zu-/Abfuhr von Werkstücken, Materialhandlungssysteme wie z.B. Wender, Winkelübergaben oder Rückführungen



Prozess-
Schritte

Temperatur bis **165** Grad

Vorschub
5–25
Meter pro Minute

Werkstückbreiten bis
1.700
Millimeter im Standard



Wegweisendes Beleimen...

Nicht nur die Qualität von Trägerplatte und Beschichtungsmaterial sind für das Ergebnis des kaschierten Endproduktes wichtig: Wie hochwertig eine Kaschierung erfolgt, wird maßgeblich durch die Güte des Klebstoffauftrags bestimmt. Mit unserer Leimauftragsmaschine erzielen Sie beste Ergebnisse. Denn um den PUR-Klebstoff homogen

aufzutragen, ist die Leimauftragsmaschine der LAMTEQ F-200 außerordentlich massiv konstruiert und gebaut. Darüber hinaus werden mit unserem Beleimungskonzept innovative technische Funktionen geboten, welche die lösungsorientierte Ausrichtung der LAMTEQ F-200 Baureihe unterstreichen.



1 Bedienfeld zur Eingabe von Parametern, Kontrolle des Maschinenstatus sowie zum Start und Durchführung von Reinigungsprogrammen

2 Absaugstutzen

3 Auslauftransport

4 Auftragswalze

5 integrierter Schaltschrank

6 Feineinstellung Dosierwalze

7 Kontrollfenster

Highlights

Automatische Klebstoffmengen-Regelung:

- Aufgetragene Klebstoffmenge wird durch Abruf mehrerer Prozessparameter ermittelt und automatisch angepasst.

Automatische Reinigungsprogramme:

- Reinigungszyklen und -dauern werden überwacht.
- Anlagenbediener wird detailliert durch Reinigungsprogramme geführt.

Qualitäts- und Produktionsmonitoring via WiFi:

- Relevante Maschinenparameter können online über ein Tablet ausgelesen und teilweise angepasst werden.

Kundennutzen

Funktionalität:

- Gute Maschinenzugänglichkeit
- Einfacher Walzenwechsel
- Intuitive Bedienung

Gleichmäßigkeit und Kontinuität:

- Ebenmäßiger und konstanter Klebstoffauftrag über die gesamte Fläche
- Wiederholbarkeit der Einstellungen
- Dokumentation der laufenden Produktionsdaten

Effizienz:

- Sicherstellung der Beleimqualität
- Verhinderung von Fehlbedienungen
- Exakter Auftrag der vorgegebenen Klebstoffmenge



Unterschiedliche Auflegestationen der LAMTEQ F-200

Um die Modularität und Flexibilität der LAMTEQ F-200 zu unterstreichen bieten wir unterschiedlich konfigurierte Auflegestationen. Angepasst auf das zu verarbeitende Beschichtungsmaterial stehen Auflegestationen in Längen von 3000 – 5000 mm zur Verfügung. Parallel dazu kann

ein unterschiedlicher Automatisierungsgrad gewählt werden, vom rein manuellen Auflegen bis hin zu einer automatischen Vereinzlung und Zuführung der zu beschichtenden Materialien.

Auflegestation Power

- Optionale Erweiterung der Auflegestation Performance für die automatische Vereinzlung und Zuführung der Schichtstoffe.
- Drei angetriebene Riemen in Kombination mit einem Vakuumsystem und einer Antriebswalze vereinzeln einen Schichtstoff aus dem Magazin und führen diesen automatisch und an einer seitlichen Führung ausgerichtet dem Mangelwalzenpaar der Auflegestation zu.
- Vakuumsystem wird automatisch gestoppt sobald der Schichtstoff positioniert ist.



Auflegestation Classic für das manuelle Auflegen von Schichtstoffen

- bestehend aus einem Kragarmregal für den Schichtstoff und einem darunter angeordnetem Transportband für den Werkstücktransport.
- Kragarmregal und Transportband unabhängig voneinander motorisch quer zur Durchlaufrichtung verfahrbar. Der Bediener kann unabhängig von der Werkstückbreite immer direkt am Werkstück arbeiten.
- Manuelle Zuführung des Schichtstoffes über eine Rampe auf ein beleimtes Werkstück.
- Zuführung biegesteifer Materialien quer



Auflegestation Performance für das halbautomatische Auflegen von Schichtstoffen

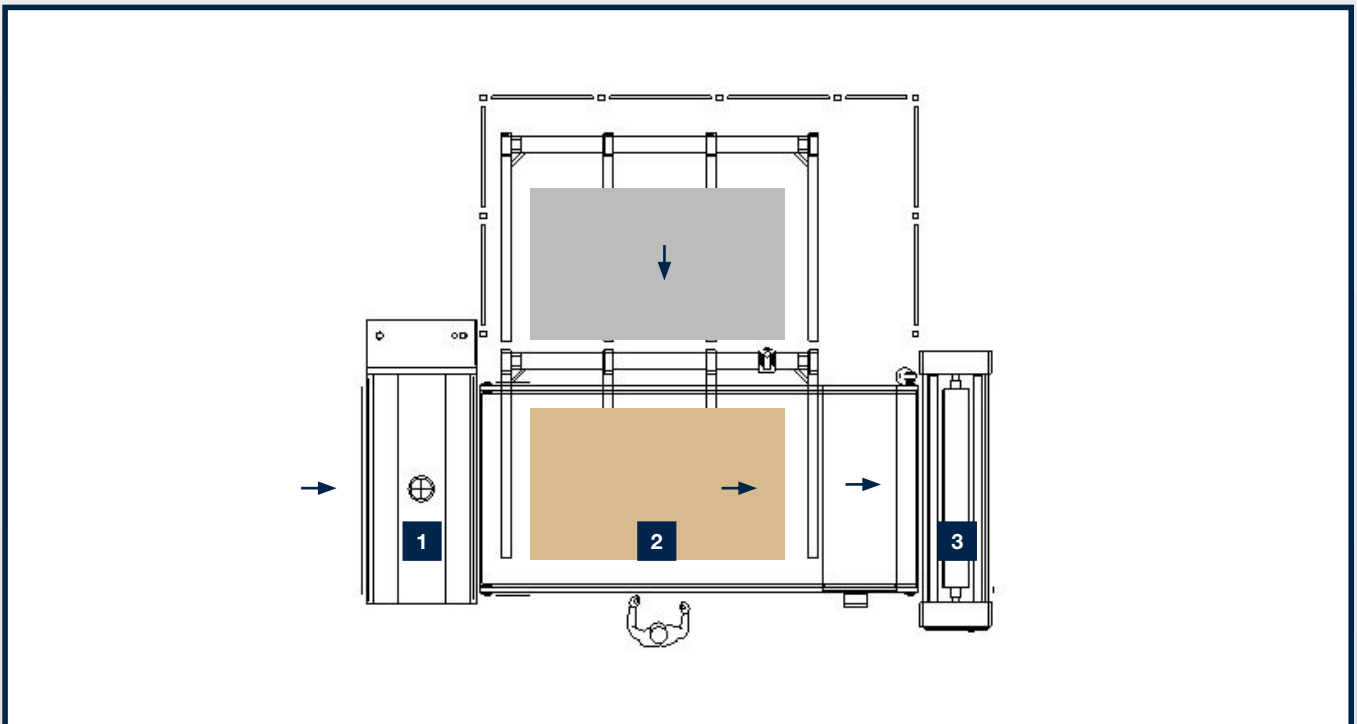
- bestehend aus einem Schichtstoffmagazin, einer Zuführrampe mit aufgebauter Mangelwalze und einem darunter angeordnetem Werkstücktransport
- Bediener führt die Schichtstoffe manuell aus dem Magazin über eine Rampe zu, richtet diese an einer Festkante aus und gibt Prozess über einen Taster frei. Der Schichtstoff wird automatisch mit synchronisierter Geschwindigkeit ohne Vorschubstopp auf das Werkstück aufgelegt.

Einsetzbar für die unterschiedlichsten Produkte: die LAMTEQ F-200

Gerade durch die Modularität und Flexibilität unserer LAMTEQ F-200 sowie durch die vielfältigen Einsatzmöglichkeiten von PUR Klebstoffen kann die HOMAG Kaschieranlage genutzt werden, um eine große Anzahl

unterschiedlicher Produkte herzustellen. Eines der nachfolgenden Konzepte passt bestimmt auch zu Ihren Anforderungen und ermöglicht Ihnen damit einen einfachen Einstieg in Ihre Anlagenplanung.

Konzept für Einsteiger: Klebstoffauftrag + Legen + Kalandern



1 Leimauftragsmaschine PUR

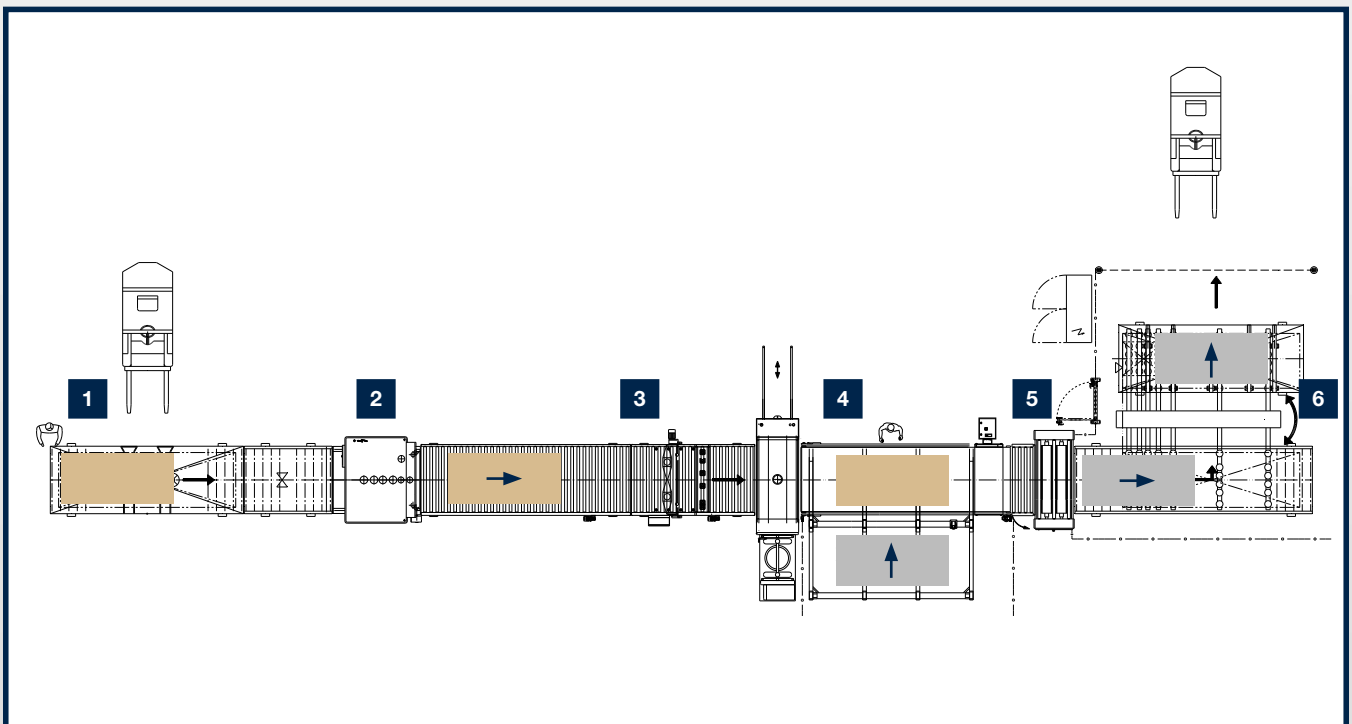
2 Auflegestation für Schichtstoffe

3 Kalandern für das Verpressen

Geeignet für:

- Handwerksbetriebe, die ihre Furnierpresse mit manuellem Leimauftrag durch einen effizienten Durchlaufprozess ersetzen möchten.
- Industrielle Anwender als Einstiegsmodul. Die Möglichkeit zum Ausbau zu einer automatisierten Gesamtanlage soll erst zukünftig genutzt werden.
- Betriebe, die hochwertigste Materialkombinationen in Kleinserie verarbeiten wollen.

Konzept für Arbeitsplatten und Plattenhändler



- 1** Zuführung mittels Einschiebevorrichtung
- 2** Schleifmaschine zum Kalibrieren der Rohplatten
- 3** Reinigungsstation
- 4** Klebstoffauftrag und Belegen der unterschiedlichen Schichtstoffe
- 5** Doppelkalander für das Verpressen
- 6** Abstapeln mittels Wender für einen schonenden Werkstücktransport

Geeignet für:

- Auftragsfertiger, die eine teilautomatisierte Anlage mit hoher Flexibilität benötigen.
- Plattenveredeler, welche die Vorteile aus dem kombinierten Prozess von Handling, Schleifen und Kaschieren nutzen wollen.
- Industrielle Hersteller mit dem Bedarf für höhere Produktionsleistungen.

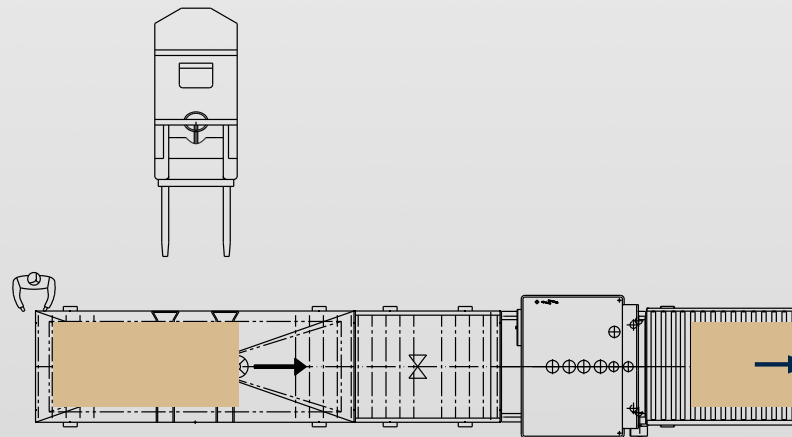
Zellenkonzept speziell für die Plattenveredelung

Die Kaschierzelle ist mit einer automatischen Zuführeinrichtung ausgestattet, welche Rohplatten bis zu einer Größe von 1600 x 4200 mm und einem Plattengewicht von bis zu 200 kg der Produktionslinie zuführt. Durch die integrierte Kalibrierschleifmaschine wird immer eine

konstante Oberflächenqualität vor der Kaschierung erzielt. Die Rohplatten werden bei dieser Zelle nochmals gereinigt und vorgewärmt, um eine optimale Verklebungsqualität zu erreichen. Der Belegbereich ist manuell ausgeführt. Optional sind weitere Automatisierungsstufen erhältlich.

Erhöhter Kundennutzen durch:

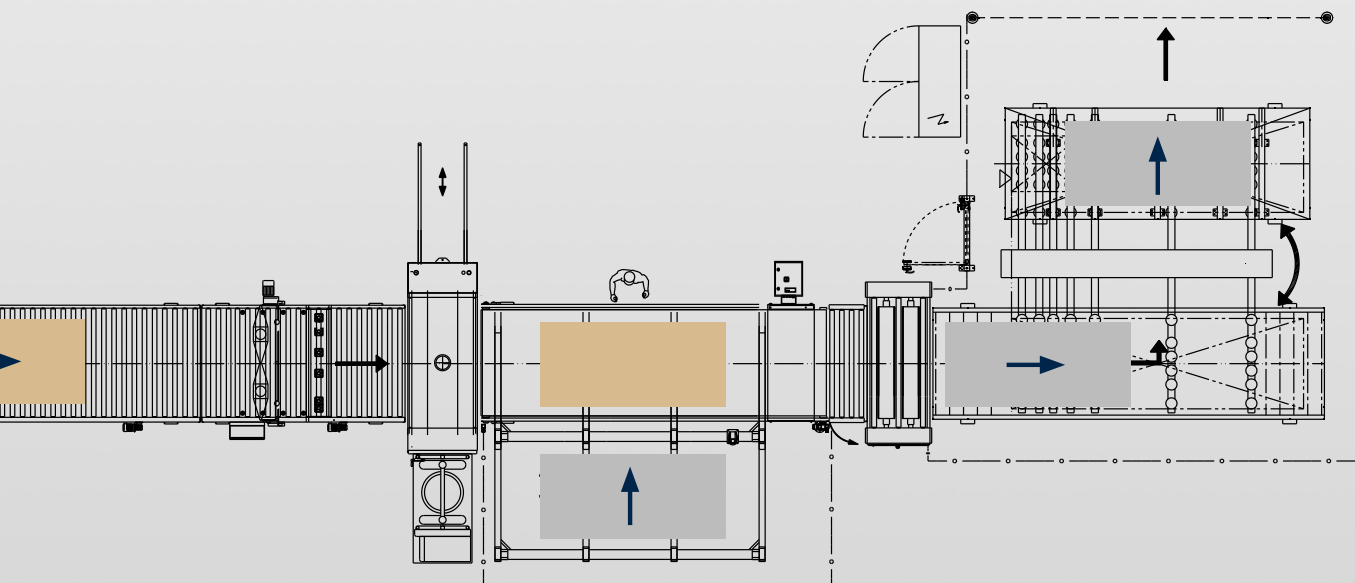
- Integrierte Vorbehandlung des Trägermaterials: Die integrierte Schleifmaschine ermöglicht die Verarbeitung von Trägermaterial mit nicht optimaler Oberfläche und sichert dennoch eine hohe Oberflächenqualität des Endproduktes.
- Prozesskontrolle durch den Bediener: Eine automatische Zuführeinrichtung und Ab stapelung ermöglichen einen kontinuierlichen Betrieb. Durch die Verkettung aller Zellenkomponenten wird der Anlagentakt und der Werkstücknachschub aber immer den Vorgaben des Bedieners untergeordnet. Der Bediener behält die Kontrolle über Qualität und Anlagenausnutzung.
- Integrierter Wender mit Ab stapelung: Die Kombination eines Wenders mit einer Ab stapelung stellt die richtige Ausrichtung der Werkstücke für die Beschichtung der zweiten Seite sicher. Da die Werkstücke von unten gegriffen werden, wird die frisch kaschierte Werkstückseite nicht verschmutzt oder beschädigt.





Key Facts

- Großes Teilespektrum
- Stärke der Platten von 3 - 100 mm
- Plattengewichte bis 200 kg
- Automatische Zuführung und Abstapelung
- Monitoring der Produktion



Zellenkonzept für Plattenveredelung der Baureihe LAMTEQ F-200

Ausgelegt für bis zu 800 Beschichtungen / Schicht

Vollautomatisiertes Zellenkonzept der LAMTEQ F-200

Eine PUR Kaschieranlage, die keine Wünsche offen lässt. Die umfangreiche Mechanisierung ermöglicht bei diesem Zellenkonzept eine große Produktionsmenge bei gleichzeitig sehr geringem Personalaufwand. Alle Prozessschritte sind

automatisiert und das Bedienpersonal überwacht dadurch ausschließlich die kontinuierliche Produktion und sichert ein hohes Qualitätsniveau.



Automation mit integrierter Abstapelung

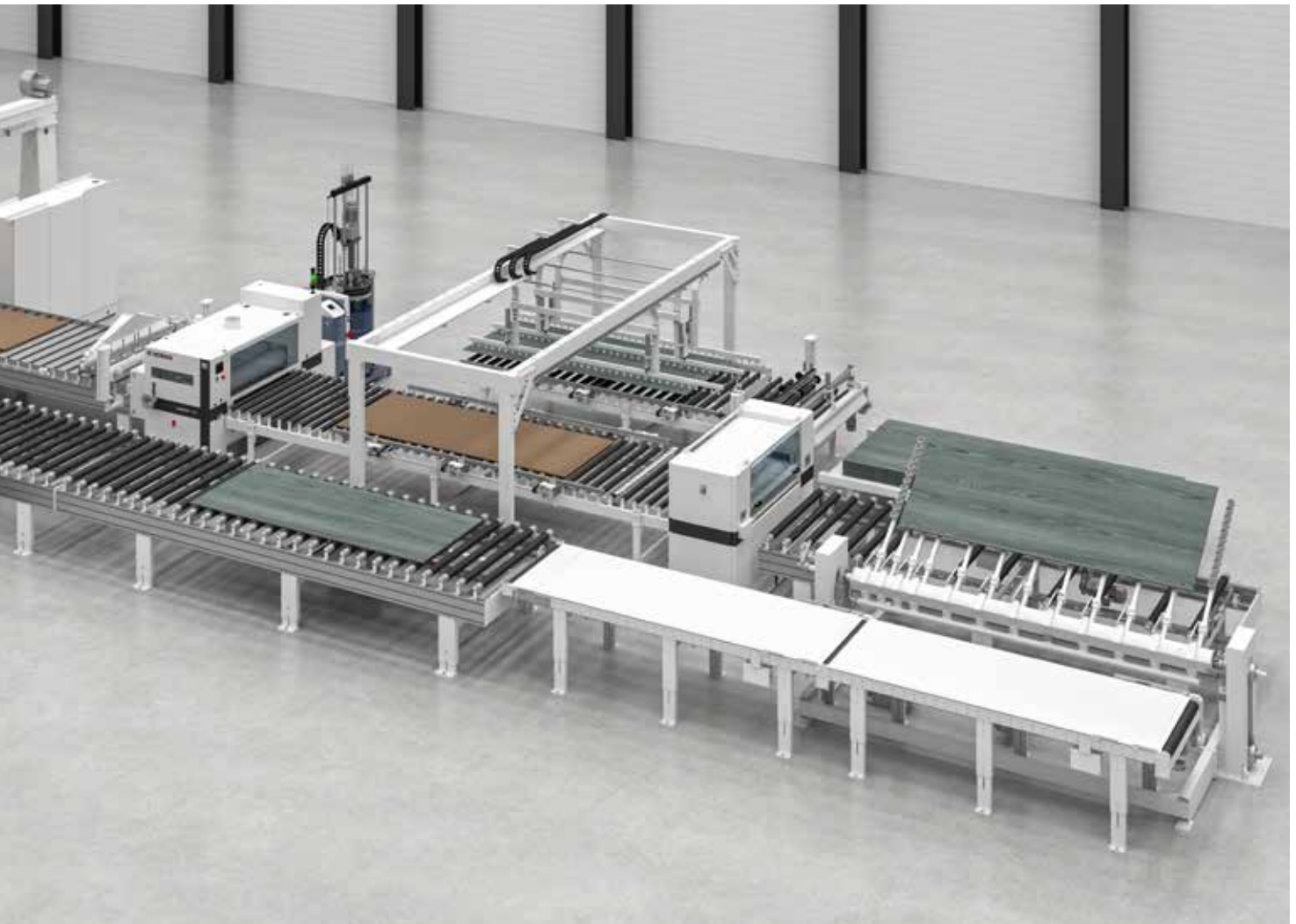


Kaschierkalandr mit einem Walzenpaar für das Verpressen von beleiteten Werkstücken mit aufgelegten Beschichtungsstoffen.



Key Facts

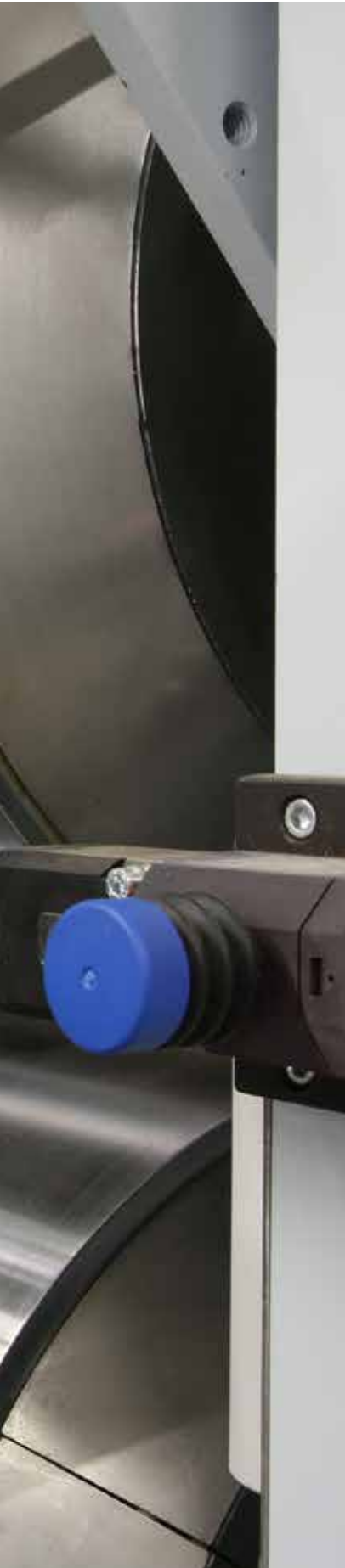
- Das Rüsten aller Maschinen ist über Barcode gesteuert
- Bedienung aller Zellenparameter über eine zentrale Steuerung mit Möglichkeit zur Anbindung an übergeordnete ERP-Systeme
- Integrierte Reinigung für Trägermaterial und Beschichtungsmaterial
- Vermessung und Kontrolle der Maße von Trägermaterial und Schichtstoff
- Großes Teilespektrum von 400 x 400 mm bis 1600 x 3600 mm
- Doppelseitiges Kaschieren mit einer einseitigen Anlage ohne zusätzliches manuelles Handling möglich
- Maschinelles Auflegen des Beschichtungsmaterials

1**Bediener erforderlich****Bis zu****1.000****Beschichtungen/Schicht**

Vollautomatisches Zellenkonzept der Baureihe LAMTEQ F-200
mit Rückführung und Umlauf für die Tischplattenproduktion



Kaschierkalender



Kaschierkalender

Wenn Schnelligkeit gefragt ist:
die LAMTEQ F-300 Kaschieranlage



Werkstückvorwärmung



Hochleistungsanlagen für das Kaschieren: die LAMTEQ F-300

Das Angebot: wirtschaftliche Lösungen für industrielle Massenersteller.

Die Herausforderung: Hotmelt- und reactTec-Klebstoff mit Düsen in dünnsten Schichten, ohne Streifen und gleichmäßig auf die Rückseiten unterschiedlichste Finishpapiere und Folien auftragen.

HOMAG hat diese Herausforderung bewältigt.

Grundlegende Ausrichtung der LAMTEQ F-300 Baureihe:

- Verarbeitung der gängigen Klebstoffverfahren PVAc Dispersionskleber sowie EVA und PO Schmelzklebstoffe, darüber hinaus aber auch der innovativen reactTec Hot Sealing Klebstoffe.
- Einseitiges oder doppelseitiges Kaschieren
- Das Kaschieren der Fläche oder alternativ das Flächen- und Profilkaschieren
- Anlagenkonfiguration entsprechend der Kundenanforderungen konfektioniert

„HOMAG ist der vertraute Partner für anspruchsvolle Kunden im industriellen Kaschieren. Wir bieten Ihnen wirtschaftliche Lösungen auch bis 60 m/min Vorschub.“

Josef Zerle, Executive Director Surface Processing, HOMAG



Das Konzept der LAMTEQ F-300

Die LAMTEQ F-300 ist die Antwort auf alle Anforderungen industrieller Hersteller an eine Hochleistungs-Kaschieranlage. Wirtschaftlich mit einem Vorschub bis zu 60 m/min und den modernsten Klebstoffapplikationsmethoden ausrüstbar definiert unsere Baureihe Qualität und Wirtschaftlichkeit

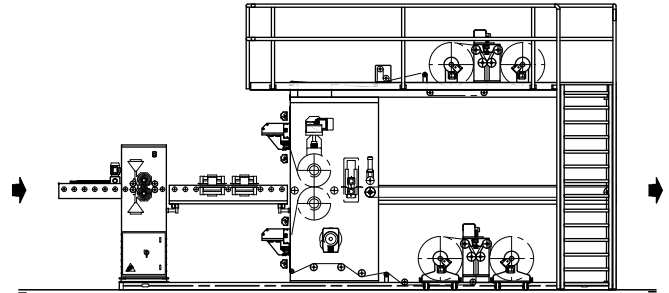
in der Bauelemente- und Möbelfertigung neu. Einzigartig für die LAMTEQ F-300 ist das reactTec-Verfahren. Diese zukunftsweisende Kaschieretechnik überzeugt sowohl wirtschaftlich mit günstigen Fertigungskosten als auch ökologisch durch hohe Umweltverträglichkeit.



Kaschieranlage LAMTEQ F-300 zur doppelseitigen Beschichtung mit dem reactTec-Verfahren.

Vorschub bis zu **60** Meter pro Minute

Bis zu **11 Mio.** Quadratmeter Werkstücke pro Jahr



Merkmale der LAMTEQ F-300

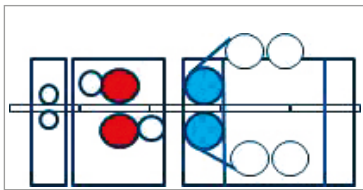
- Einseitiges oder doppelseitiges Kaschieren
- Werkstückbreite bis 1300 mm
- Klebstoffauftrag per Schlitzdüse oder Rollstabdüse möglich
- Verarbeitung von thermoplastischen Folien, Hochglanz- und Supermattfolien sowie Dekorpapieren, jeweils als Rollenware.
- completeLine: Mögliche Kombination von Flächenkaschierung mit Ummantelung der Werkstücklängskanten
- Kaschieranlage mit automatischem Wechsel der Folienwickel ohne Vorschubunterbrechung



Möbelteile in einer completeLine flächen- und kantenbeschichtet.

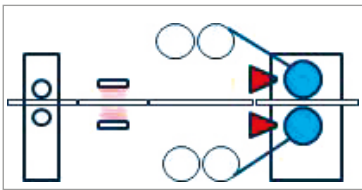
Die Kaschierverfahren im Vergleich

Die bekannten Kaschierverfahren Harnstoff-Harz-Leim, Dispersionskleber, Schmelzkleber und reactTec haben unterschiedliche Vor- und Nachteile. Eine Gegenüberstellung der relevanten Prozess-Schritte, der Klebstoffverfahren und der Fertigungskosten vergleicht die Verfahren und macht diese greifbar.



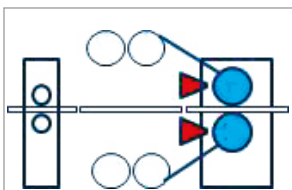
LAMTEQ F-300 – PVAc Konzept

- Konventionelles Verfahren
- Weißleimauftrag mit Walze auf das Werkstück
- Universelles Anlagenkonzept für CPL und Finish-Folien



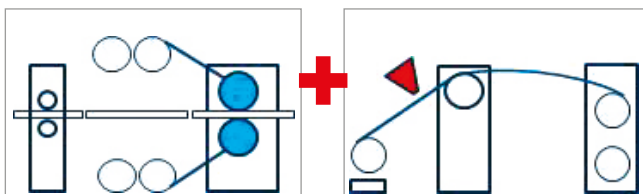
LAMTEQ F-300 – Hotmelt Konzept

- Schmelzkleberauftrag mit Schlitzdüse auf das Beschichtungsmaterial
- Anwenderfreundlich für Serienprozesse
- Für Flächenkaschierung und Ummantelung
- Hohe Vorschübe
- Hochwertige Oberflächenqualität



LAMTEQ F-300 – reactTec-inline

- Feuchtigkeitsbeständig wie Harnstoff
- Temperaturbeständig ähnlich Harnstoff
- Klebstofffugenhärte ähnlich Harnstoff
- Bedienerfreundlich wie Schmelzkleber
- Für dünnste Beschichtungsmaterialien
- Beim Inline-Prozess erfolgt Klebstoffauftrag direkt auf das Beschichtungsmaterial.



LAMTEQ F-300 - reactTec-offline + LAMTEQ C-300

- Beim Offline Prozess sind Klebstoffauftrag auf das Beschichtungsmaterial und Kaschierprozess zeitlich und räumlich von einander getrennt.

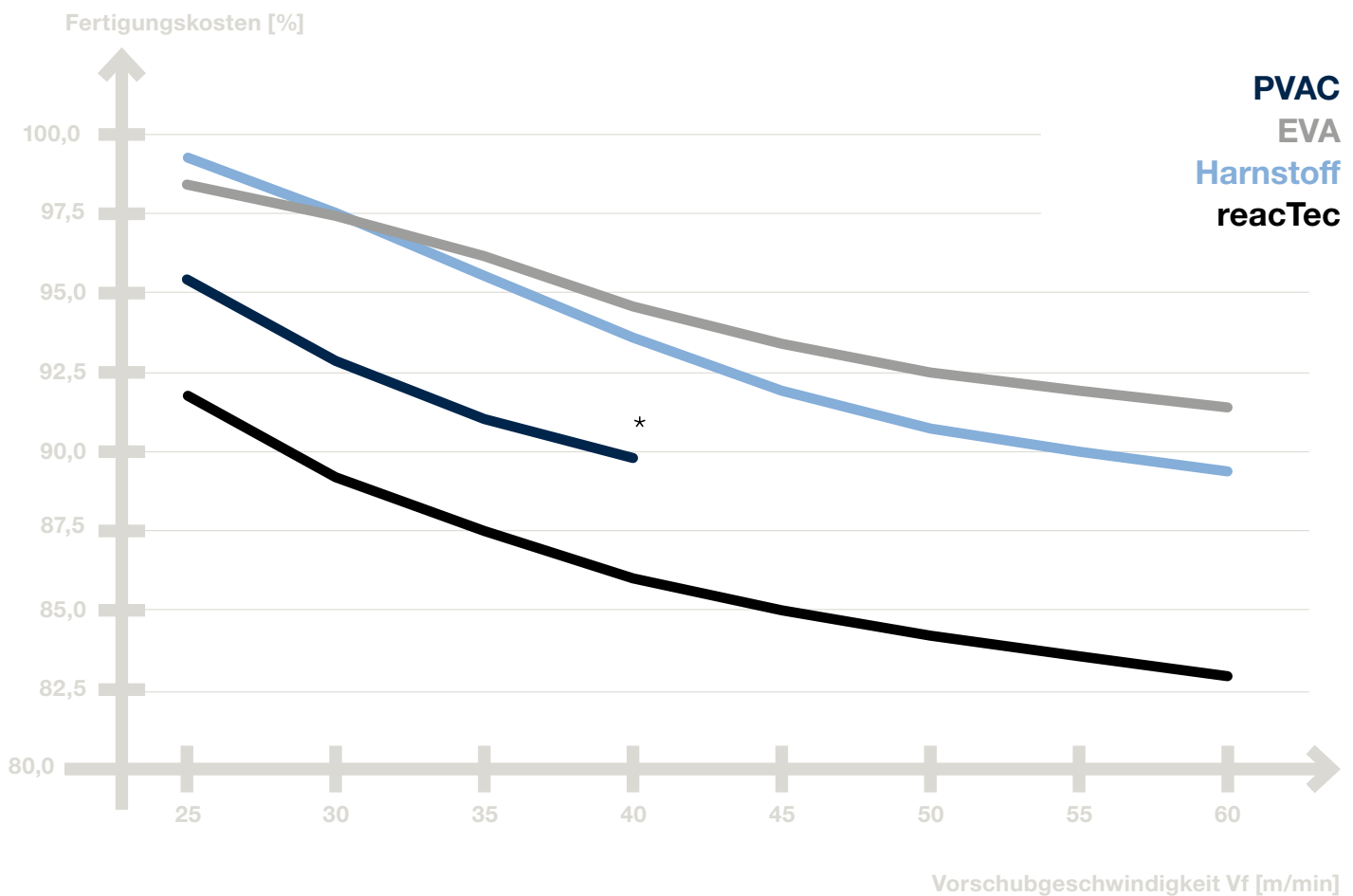


Leimverfahren / Auswahlkriterien	UF	PVAC	EVA	reactTec	reactTec
	Urea-Formaldehyd	Poly-Vinyl-Acetat	Ethylen-Vinyl-Acetat	Inline	Offline
	Harnstoff-Harz-Leim	Dipersionskleber	Schmelzkleber	Schmelzkleber	Schmelzkleber
Investitionskosten	-	+	+	+	+
Platzbedarf / Anlagenlänge	-	0	+	+	+
Energieeinsatz	-	-	+	+	++
Produktionsgeschwindigkeit	+	-	++	++	++
Produktionssicherheit	-	-	+	+	++
Unempfindlichkeit bei unterschiedlichen Produktions- geschwindigkeiten	-	-	+	+	+
Möglichkeit Fläche kaschieren	+	+	+	+	+
Möglichkeit Kanten kaschieren	-	-	+	+	+

- ++ sehr gut
- + gut
- 0 befriedigend
- ausreichend

Die Kaschierverfahren im Vergleich

Die bekannten Kaschierverfahren Harnstoff-Harz-Leim, Dispersionskleber, Schmelzkleber und reacTec haben unterschiedliche Vor- und Nachteile: HOMAG bietet jedem Kunden die Lösung, die seinen Anforderungen und Bedürfnissen gerecht wird. Und hat dabei stets Ökonomie und Ökologie im Blick.



Beispielrechnung

- Die Reduzierung der Auftragsmenge von 50 auf 20 g bedeutet 2,8 Tonnen weniger Klebstoff pro Tag.
- Das heißt: 1 LKW weniger pro Woche auf der Straße und 800 000 € weniger Klebstoffkosten pro Jahr.

*verfahrensabhängig bei PVAC maximal Vorschub 40 m/min.



reactTec Inline-Verfahren

Die Klebstoffapplikation auf das Beschichtungsmaterial sowie das Aufbringen der Dekorfolie auf das Werkstück werden in einer Anlage durchgeführt. Das Verfahren ist ideal für die kostengünstige Fertigung hoher Losgrößen.



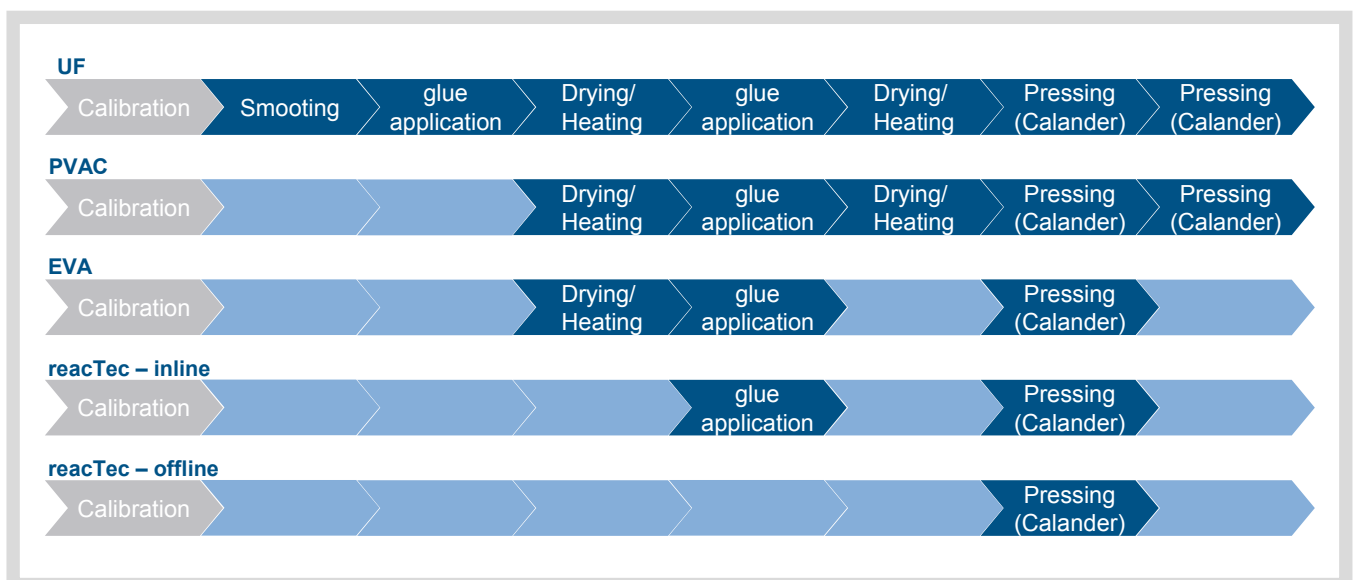
Flächenkaschieren mit reactTec

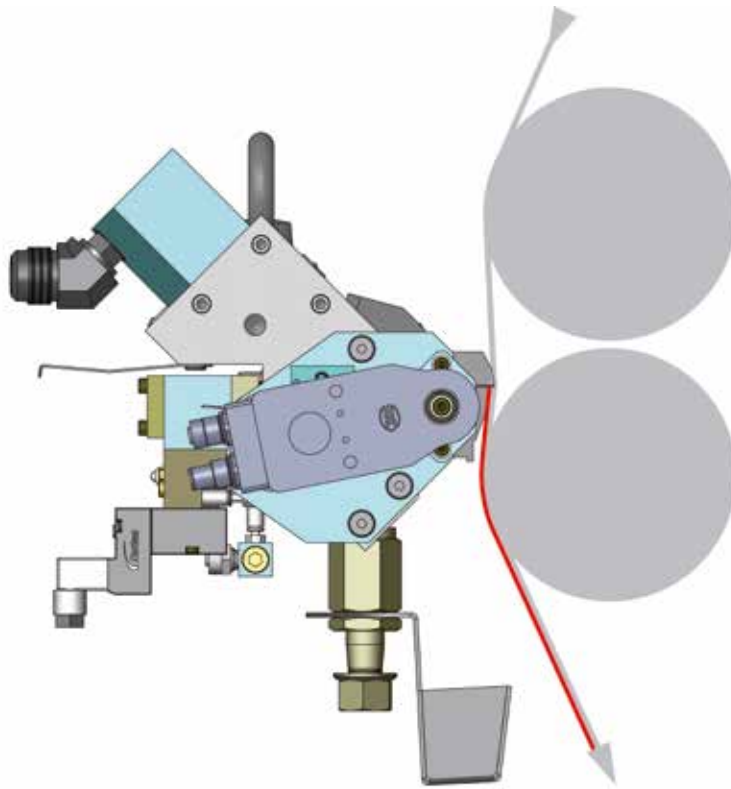
Die Flächenkaschierung erfolgt im reactTec-Verfahren kontinuierlich mit Folie oder Papier.



completeLine mit reactTec

completeLine-Anlagen formatieren Rohplatten, beschichten die Oberfläche und verschließen gleichzeitig die Schmalfäche der Längsseite. Das zu kaschierende Material wird in einem kontinuierlichen Prozess doppelseitig mit Folie oder Papier ummantelt. Das Ergebnis ist ein Werkstück ohne Fuge an der Längskante – mit identischer Optik von Ober- und Schmalfäche.



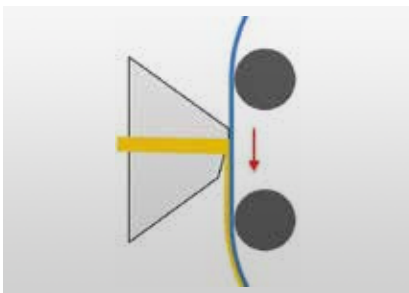


SCHLITZDÜSE MIT REACTEC:

- Auftragsgewichte ab 20g/m^2
- Ausgezeichnete Oberfläche
- Harte und druckunempfindliche Klebefuge
- Hohe Wärmestandfestigkeit
- Formaldehydfreie Klebefuge
- Keine Spanquellung durch wasserfreie Rezeptur
- Energie- und Ressourceneffizienz
- Sehr geringes Auftragsgewicht
- Einfache Handhabung
- Kaschiermöglichkeiten für Flächen und Kanten (2D)

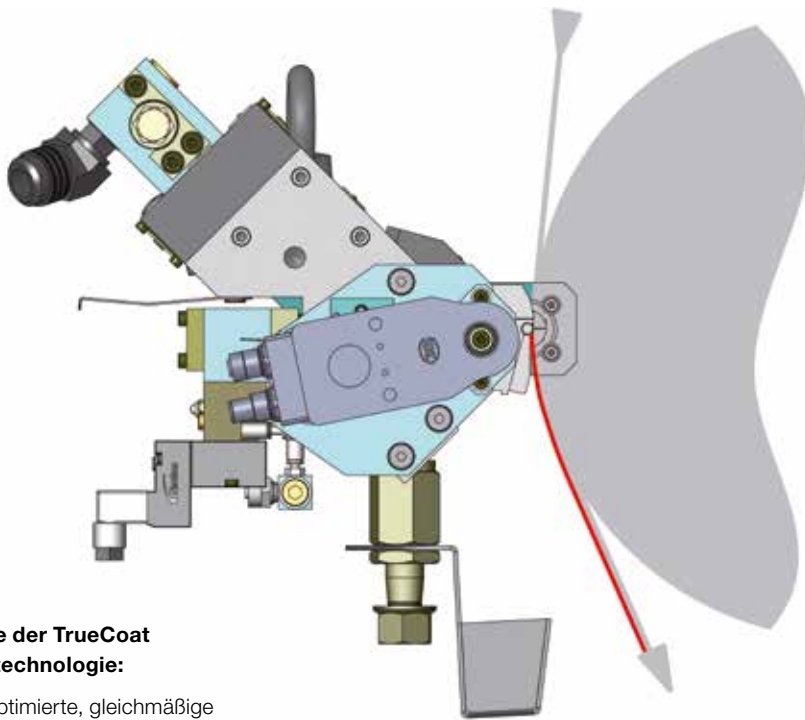
Düsentechnologie

Die Düsen für den Klebstoffauftrag der LAMTEQ-Baureihe sind mit speziellen TrueCoat Düsen ausgestattet. Diese tragen durch die Kombination aus konsistenter, verlässlicher Leistung und hoher Anwendungsflexibilität dazu bei, die Produktqualität und die Produktionseffizienz zu verbessern. Durch die modulare Bauweise und deren Projektierung können eine Vielzahl von Klebstoffen auf unterschiedliche Substrate aufgetragen werden.



reactec Applikator TC-FS1400

- min. Auftragsbreite: 200 mm
- max. Auftragsbreite: 1400 mm
- Auftragsgewichte ab 20 g/m^2 bei max. 60 m/min
- Auftragsgewichtstoleranzen +/-10%

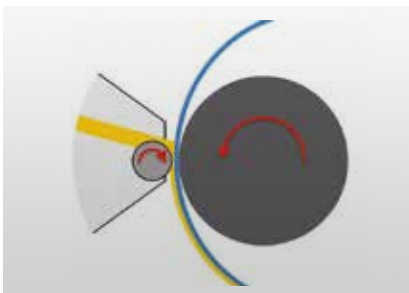


**Vorteile der TrueCoat
Düsentecnologie:**

- Der optimierte, gleichmäßige Klebstoffauftrag gewährleistet eine hohe Produktqualität und reduziert den Klebstoffverbrauch
- Die automatische, motorische Einstellung der Auftragsbreite ermöglicht eine schnelle und unkomplizierte Einrichtung der Auftragsköpfe und vereinfacht Produktwechsel
- Geringe Auftragsmengen ab 40 g/m² möglich
- In HOMAG Steuerung integriert mit motorischer Breitenverstellung und und Geschwindigkeitsabhängiger Auftragsmengenregelung.

**ROLLSTABDÜSE
MIT PUR:**

- streifenfreier Klebstoffauftrag
- bestens geeignet für Hochglanzkaschierung
- Reduzierung der gesamten Produktkosten durch Reduzierung des Klebstoffverbrauches
- Optimierte Klebstoffanwendung mit gleichmäßiger und wiederholgenauer Klebstoffverteilung
- motorische Breitenverstellung der Auftragsbreite



PUR Hochglanz mit Rollstab Applikator TCEFS 1400

- min. Auftragsbreite: 200 mm
- max. Auftragsbreite: 1400 mm
- Anwendung: Hochglanzfolien
- Rollstab separat angetrieben für streifenfreie Applikation
- Auftragsgewichte ab 40 g/m² bei max. 60 m/min
- Auftragsgewichtstoleranzen +/-10%

LAMTEQ C-300 Reactec Offline – die innovative Verfahrenslösung

Entsprechend Ihren Anforderungen wird reacTec in zwei Verfahrenstypen geliefert. Ist es Ihr Ziel, in einer Anlage sowohl den Klebstoff aufzutragen, als auch zu kaschieren und zu ummanteln? Dann bietet sich das Inline-Verfahren an. Beim Offline-Verfahren erfolgt die Beschichtung mit Klebstoff und das Kaschieren räumlich und zeitlich getrennt.

Beim reacTec Offline-Verfahren wird der Klebstoff auf die Rückseite des Beschichtungsmaterials appliziert. Durch die nicht vorhandene „offene Zeit“ des Klebstoffs ist ein unmittelbares Aufwickeln mit oder ohne Aufteilung in unterschiedliche Bahnbreiten möglich. Auf Kaschieranlagen oder Ummantelungsmaschinen werden mittels beheizter Walzen der Klebstoff über Druck und Wärme reaktiviert. Die Rückbeschichtungsanlage und die reacTec Kaschier-/Ummantelungsmaschine können dabei an unterschiedlichen Standorten stehen. Das heißt z.B. ein Papierhersteller beschichtet seine Papierrollen und ein Möbelhersteller kaschiert dann seine Werkstücke offline mit reacTec. Dieses Verfahren bietet eine hohe Flexibilität bei geringen Wartungskosten.

„Beschichten und Kaschieren kann an zwei unterschiedlichen Standorten geschehen - mehr Flexibilität geht nicht“

Philipp Henry, Produktmanager Lamination HOMAG

Innovativ und effizient mit der reacTec Kaschierung:

- Produktqualität auf Harnstoffniveau (Wärmestand, Feuchtebeständigkeit, Härte)
- Keine Formaldehyd-Emissionen
- Einfache Prozessführung (Bedienerfreundlich wie Schmelzklebstoff)
- Für dünnste Beschichtungsmaterialien geeignet
- Energiebedarf um 50% gegenüber Harnstoff reduziert
- Klebstoffbedarf um 60% reduziert gegenüber EVA durch minimierten Flächenauftrag (20 g/m²)
- Geringste Produktionskosten im Vergleich zu alternativen Technologien (Kostenvorteil bis zu 400.000 €/Jahr vgl. zu Harnstoff)



Abwickelstation (Mutterwickel)

Die wellenlose Wickelaufnahme vereinfacht das Handling des Mutterwickels beim Einspannen



Heizplatte (Materialvorheizung)

Konditionierung der Temperatur des Beschichtungsmaterials vor dem Klebstoffauftrag



Aufwickelvorrichtung

Die Friktionswickelwelle sorgt für konstante Bahnspannungen bei Längsaufteilung der Folie



Vorbeschichtungsanlage LAMTEQ C-300
für reacTec Offline-Verfahren



Kühlplatte mit Trockenluftversorgung
Entzug der Wärme des aufgetragenen
Klebstofffilms



Klebstoffauftragseinheit
Optimaler Auftragsfilm des Klebstoffs durch
modernste Auftragstechnologie



Schneideinrichtung
Kreis- und Gegenmesser sorgen für
saubere, scharfe Schnittkanten der
unterschiedlichen Bahnen



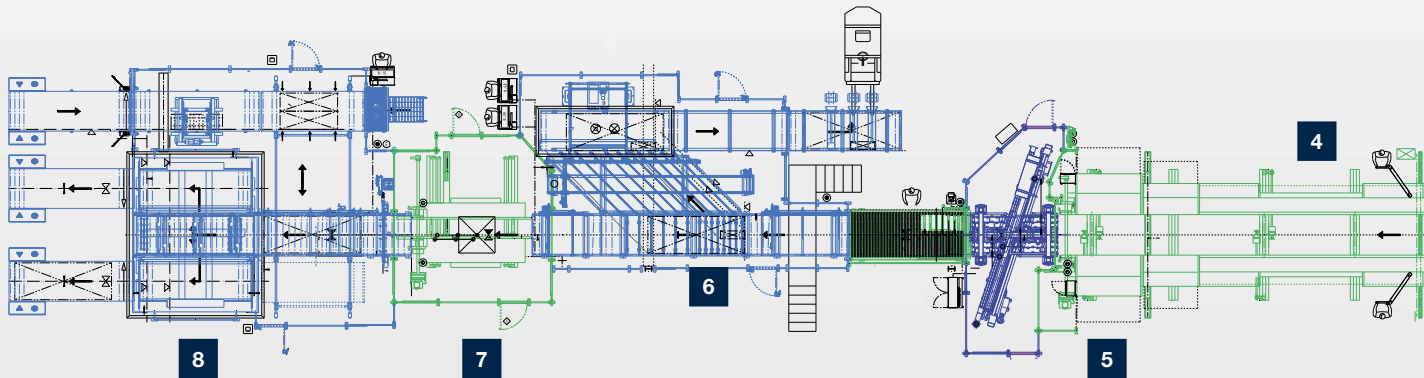
LAMTEQ F-300 completeLine - Quantensprung in Technologie und Wirtschaftlichkeit

Die LAMTEQ F-300 completeLine verbindet die Verfahrens- und Materialvorteile der Flächenkaschierung in einem Durchlauf mit einer Kantenbeschichtung sowie mit Post- und Softforming. Dies zahlt sich aus in Werkstückqualität und

Wirtschaftlichkeit. Damit ist dieses Verfahren ideal geeignet für die kostengünstige Herstellung von Möbeln, aber auch Halbzeugen für Bauelemente, in mittleren bis großen Losen.

A close-up photograph of a white industrial robot arm, likely a HOMAG model, featuring blue protective sleeves on its joints. The robot is positioned over a worktable with various mechanical components. In the foreground, a black hydraulic cylinder assembly is visible, with a silver valve block and a yellow warning triangle on the cylinder. The background shows the interior of a machine with various cables and components.

HOMAG



1 Doppelseitige Beschickung mit Grube TBE 899

- endlose Zuführung von Rohplatten
- mehrspurige Zuführung
- bis zu 36 Teile/min.
- Schonplattenhandling

2 Doppelendprofiler TENONTEQ D-800

- Profilierung der Kante
- Schnellwechselsystem der Werkzeuge
- Motorische Achsen für schnellen Profilwechsel
- Vergüten der Schmalfläche in einem Arbeitsgang

3 Doppelseitige Kaschiermaschine LAMTEQ F-300

- Reinigung der Werkstücke
- Doppelabwickelstation oben und unten für endlosen Betrieb
- Schlitzdüse Truecoat FS für minimale Klebstoffauftragsmenge
- 500 mm Durchmesser beheizter Kalandr

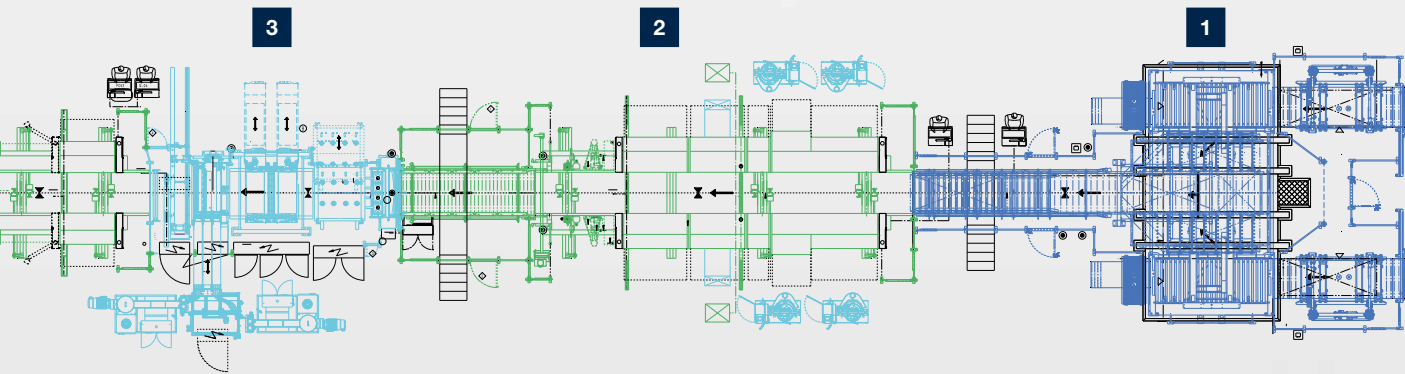
4 Ummantelungsmaschine EDGETEQ S-810

- Formatieren des Papierüberstandes bei Flachkaschierung
- Für L-, Einlege- (U), und Dachprofil
- Finish Bearbeitung der Schmalfläche
- Aggregate für Nutfräsen etc.

LAMTEQ F-300 completeLine

Mehr geht nicht: Mit unserer LAMTEQ F-300 completeLine werden in einem Durchlauf die Rohspanplatten formatiert, die Längskanten profiliert und vergütet sowie die Fläche kaschiert und die Kanten ummantelt. Direkt anschließend wird mit einer Diagonalsäge getrennt und bei Bedarf die Platten mittig aufgeteilt. Die Flächenverklebung erfolgt mit

Schmelzklebern. Vom einfachen L-Profil bis zum U-Profil mit Stoßfuge zur unteren Beschichtung sind alle gängigen Kantenprofile realisierbar. Aufgrund seiner hohen Anlagenverfügbarkeit ist unsere LAMTEQ F-300 completeLine problemlos in hoch automatisierte Gesamtfertigungsanlagen integrierbar.



5 Diagonalsäge

- Trenneinrichtung zum Trennen der Werkstücke im kaschierten Strang
- Auftrennen der Platte in der Mitte

6 Ausschleusstation TFR 560

- zum Ausschleusen der Anfahrteile bzw. Werkstücke mit Fehlstellen
- Ausschleusen bei Produktionsgeschwindigkeit
- Erweiterbar durch Kontrollplatz

7 Trenndoppelendprofiler SAWTEQ C-700

- zum mittigen Aufteilen der Werkstücke bei Doppelbreiter Kaschierung (Schrankseitenteile)
- weitere Bearbeitung mittels Nutfräser

8 Abstapelung STACKTEQ C-500

- Abstapeln der Werkstücke mehrspurig
- bis zu 36 Teile/min.

Höchste Werkstückqualität

- Wegfall von Leimfugen
- Fugenlos durchgängige Dekore auf Fläche und Kante
- Geschlossene, sichere Füllung der Kantenhohlräume
- Integrierte Kantenverdichtung ohne Nachbearbeitung
- Makelloser Kantenfinish
- Höhere Stoßfestigkeit der Kanten

Höchste Wirtschaftlichkeit

- 25 – 30% Kosteneinsparung durch preisgünstigere Ausgangsmaterialien und wirtschaftlicheres Verfahren
- Verkürzte Fertigungszeiten durch mindestens 35%ige Leistungssteigerung gegenüber bekannten Ummantelungsverfahren
- Kurze Amortisationszeit
- Fliegender Dekorwechsel
- Hohe Anlagenverfügbarkeit
- Geringerer Platzbedarf
- Geringere Lagerhaltung



HOMAG LifeCycleServices

Optimaler Service und individuelle Beratung sind beim Kauf unserer Maschinen inbegriffen. Wir unterstützen Sie mit Service-Innovationen und Produkten, die auf Ihre Anforderungen optimal zugeschnitten sind. Mit kurzen

Reaktionszeiten und schnellen Kundenlösungen sichern wir Ihnen eine hohe Verfügbarkeit und eine wirtschaftliche Produktion – über den gesamten Lebenszyklus Ihrer Maschine hinweg.



Remote Service

- Hotline-Support durch Fernservice bezüglich Steuerung, Mechanik und Verfahrenstechnik. Dadurch 85,2% weniger Vor-Ort-Service-Einsätze!
- Mobile Anwendungen wie z. B. ServiceBoard senken die Kosten durch schnelle Hilfe bei Störungen mit mobiler Live-Videodiagnose, Online-Service-meldung, Online-Ersatzteilshop eParts



Spare Parts Service

- 24h Ersatzteile identifizieren, anfragen und direkt bestellen über www.eParts.de
- Weltweit lokale Teileverfügbarkeit durch Vertriebs- und Servicegesellschaften sowie Vertriebs- und Servicepartner
- Reduktion der Stillstandzeiten durch definierte Ersatzteil- und Verschleißteil-Kits



Modernisierung

- Halten Sie Ihren Maschinenpark aktuell und steigern Sie Ihre Produktivität sowie Produktqualität. Damit werden Sie schon heute den Produkthanforderungen von morgen gerecht!
- Wir unterstützen Sie mit Upgrades, Modernisierungen sowie individueller Beratung und Entwicklung



HOMAG Finance
 – passgenau finanzieren

- Wir bieten Ihnen maßgeschneiderte Finanzierungsangebote für Ihre Maschinen oder Anlagen. Unsere Beratung geht Hand in Hand mit der Expertise in technischen Fragen. Ihr persönlicher Ansprechpartner kümmert sich um den gesamten Ablauf
- Ihr Vorteil: Sie können schnell in neue Technologien investieren und bleiben finanziell flexibel

1.200
 Servicemitarbeiter weltweit

5.000
 Kunden in Trainings / Tag

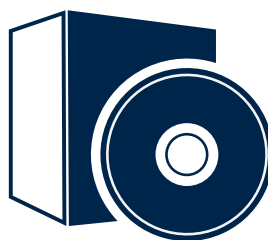
> 90%
 weniger Vor-Ort-Einsätze durch erfolgreiche Ferndiagnosen

> 150.000
 Maschinen in 28 Sprachen elektronisch dokumentiert in eParts



Trainings

- Durch exakt auf Ihre Bedürfnisse abgestimmte Trainings können Ihre Maschinenbediener HOMAG Maschinen optimal bedienen und warten
- Verbunden damit erhalten Sie kundenspezifische Trainingsunterlagen mit praxiserprobten Übungen



Software

- Telefonische Unterstützung und Beratung durch Software-Support
- Digitalisierung Ihrer Musterteile mittels 3D-Scannen spart Zeit und Geld im Vergleich zu Neuprogrammierung
- Nachträgliche Vernetzung Ihres Maschinenparks mit intelligenten Softwarelösungen von Konstruktion bis Produktion



Field Service

- Steigerung der Maschinenverfügbarkeit und Erhöhung der Produktqualität durch zertifiziertes Service-Personal
- Regelmäßige Überprüfung durch Wartung / Inspektion sichert höchste Qualität Ihrer Produkte
- Minimierung von Stillstandzeiten bei unvorhersehbaren Störungen durch unsere hohe Technikerverfügbarkeit

HOMAG Group AG

info@homag.com
www.homag.com



YOUR SOLUTION