



FORMULA FS 1 - Professionelle Abricht-Dickenhobelmaschine in schwerer Ausführung und TERSA-Hobelmesserwelle.

Argumente, die überzeugen in Qualität, Leistung und Preis.

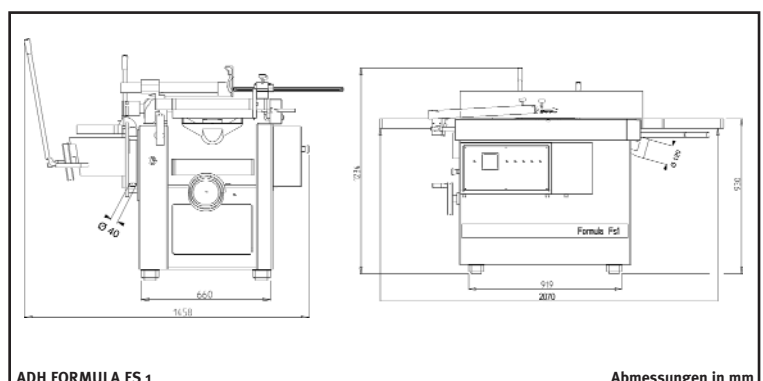
- großdimensionierte gerippte Abrichttische aus Grauguß, gehärtet und nachgeglüht
- stabile Stahl-Graugußkonstruktion für Präzision und Langlebigkeit
- 3-Messerwelle, präzisionsgelagert
- gummibeschichtete Vorschubwalze
- großer Abrichtanschlag (1100x160 mm), neigbar 90° - 45°
- ruhiger Lauf durch Präzisionsaggregate und der schweren Gußausführung
- seperater Vorschubmotor
- leistungsstarker 7,5 PS (P₂/S₁) Motor
- höchstmögliche Anwendersicherheit bei einfachster Bedienung
- serienmäßig mit Hilfsanschlag



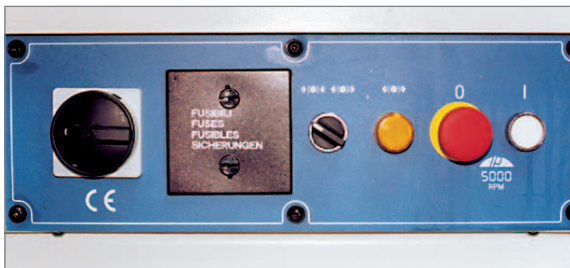
- Die **Arbeitstische** aus stark verrippter Gußkonstruktion mit Parallelogrammbewegung über Kurbelstangen sorgen für größte Sicherheit. Dadurch wird sowohl der Abstand als auch die Parallelität zwischen Arbeitstisch und Messerwelle stets konstant gehalten.
- Das **verwindungssteife Untergestell** aus Stahl sorgt für einwandfrei und ebene Auflageflächen und gewährleistet somit stets beste Arbeitsbedingungen und höchste Präzision.

Modell	FORMULA FS 1
Artikel-Nr.	522 0440
EUR zzgl. MwSt.	7.298,00
	FORMULA FS 1 TERSA
Artikel-Nr.	522 0441
EUR zzgl. MwSt.	7.645,00

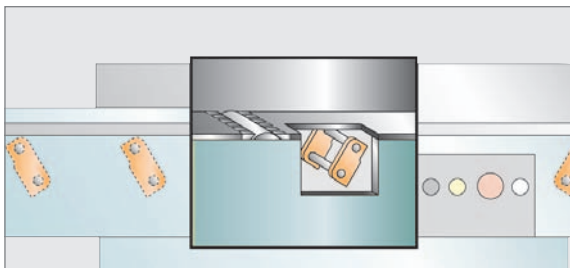
Technische Daten	
Gesamtlänge der Abrichttische	2070 mm
Aufgabetischlänge	1060 mm
Hobelbreite	410 mm
Min./Max. Hobelhöhe	3/240 mm
Hobelwellen-Ø/Hobelmesseranzahl	100 mm / 3 Stk.
Vorschubgeschwindigkeit	6 / 12 m/min.
Drehzahl	5000 U/min
Motorleistung 400 V / 50 Hz / P ₂ / S ₁	5,5 kW (7,5 PS)
Absaugstutzendurchmesser	120 mm
Gewicht	710 Kg



NEU!



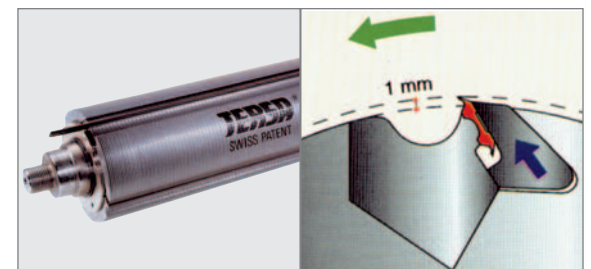
- Maschinen in **CE-Ausführung** mit
- Niederspannungsanlage
 - abschließbarem Schutzschaltersystem
 - Sicherheitsbremssystem des Werkzeugs
 - Start-/Stoptaste im Bedienbereich



- Parallelogrammsystem**
- die Hobeltische werden durch ein stabil und präzise geführtes Parallelogrammsystem mit Koppeln verstellt, damit in jeder Verstellposition die Aquidistanz der Tischspitzen zur Messerwelle beibehalten wird.



- Der stabile **Abrichtanschlag** ist leicht verschiebbar und bietet eine großzügige Auflagefläche.
- Er sichert hervorragende Stabilität auch bei der Bearbeitung von großen Werkstücken
- Die Neigung von 90° bis 45° ist vom Arbeitsplatz aus ablesbar
- serienmäßig mit Hilfsanschlag



- Tersa-Hobelmesserwelle**
- Kein Einstellen und Schrauben mehr
 - Hobelmesserwechsel in Sekunden
 - Selbstarretierend
 - Beim Start der Maschine werden durch die Fliehkraft die Hobelmesser automatisch gespannt.
 - Der Messerüberstand stellt sich automatisch ein

Zubehör	Artikel-Nr.	Stk.	EUR zzgl. MwSt.
■ Tersa Hobelmesser 410 mm Standard	527 0410	VE 3	17,00 / Stk.
■ Tersa Hobelmesser 410 mm HSS	527 1410	VE 3	31,50 / Stk.
■ Streifenhobelmesser 410x35x3 mm HSS	527 2412	VE 3	16,50 / Stk.
■ Langlochbohrereinrichtung FS 1	523 0301		698,00