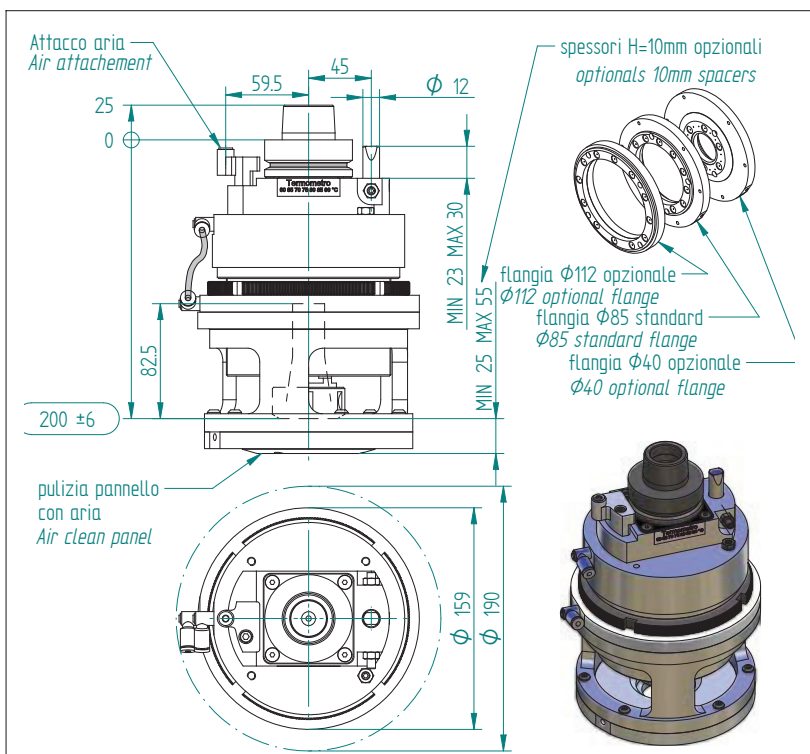
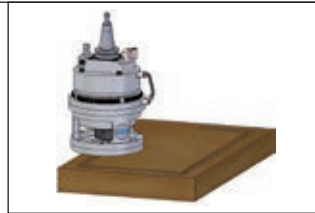


Flottanti/Copiatori
Floating/Copier

B6314B0022

flottante pinza ER32 attacco HSK F63
floating ER32 collet HSK F63 coupling



Velocità di rotazione elettromandrino / Electrospindle rotation speed	18.000	rpm	valore max / max value
Velocità di rotazione utensile / Tool rotation speed	18.000	rpm	valore max / max value
Rapporto di trasmissione / Speed ratio	1 : 1		
Attacco elettromandrino / Electrospindle coupling	HSK F63		
Diametro codolo / Tool shank diameter	$\varnothing 2 \div \varnothing 20$	mm	
Diametro punta max / Max bit diameter	ER32	mm	
Diametro lama / Blade diameter	-	mm	
Profondità di lavorazione / Working depth	-	mm	
Peso / Weight	-9.2	kg	
Lubrificazione / Lubrication	-		
Temperatura di esercizio / Working temperature	70	°C	valore max / max value