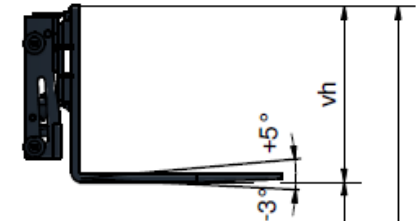
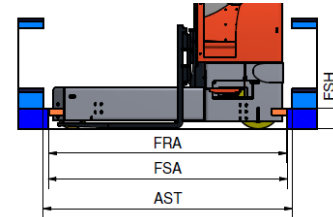
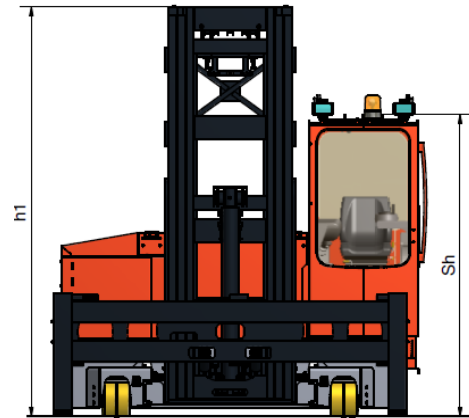


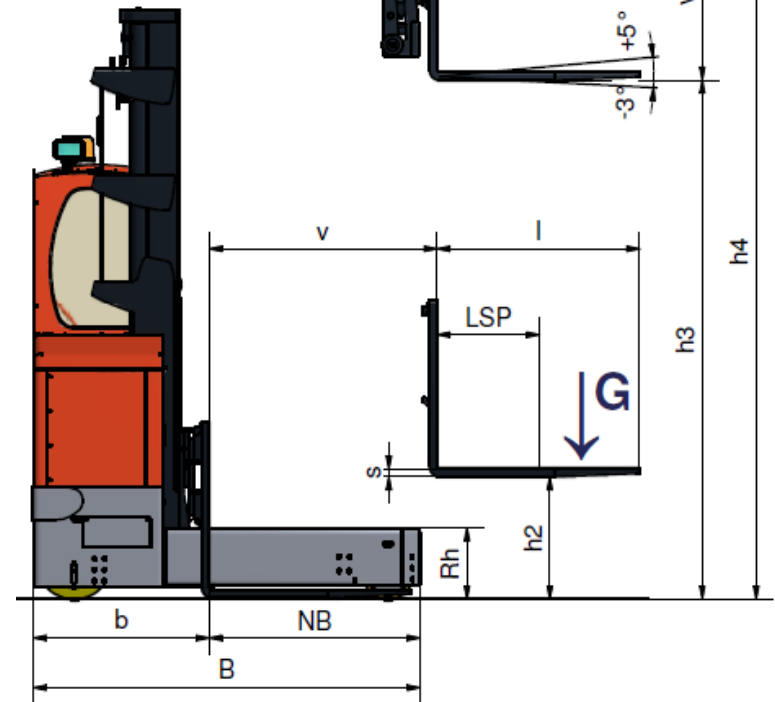
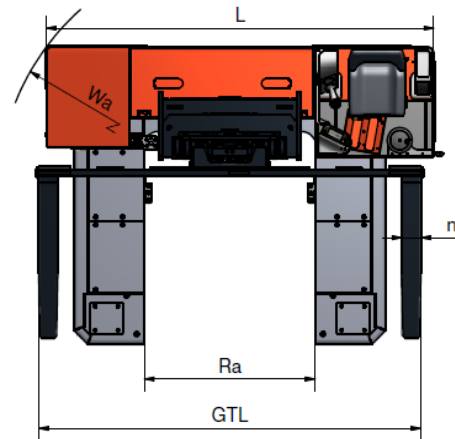
# Serie 2125 - PU / EL, Modell MQ 30 / 35 / 40 / 45

**HUBTEX.**

- Mehrwegelenkung
- Elektroantrieb
- Tragfähigkeiten bis 4500 kg
- Hubhöhen bis 7000 mm
- Nutzbreite bis 1600 mm



Quersitz / cross seat



**ELEKTRO-MEHRWEGE-SEITENSTAPLER**

Kurzbezeichnung	1.1	Serie		2125-PU1	2125-PU					2125-EL1	2125-EL			
	1.2	Typ	Typenzeichen des Herstellers	M 30	M 30	M 35	M 40	M 45	M 30	M 30	M 35	M 40		
Kurzbezeichnung	1.3	Tragfähigkeit	Q bei Standardhubhöhe	kg	3000	3000	3500	4000	4500	3000	3000	3500	4000	
	1.4	bei Lastschwerpunkt	LSP = Abstand	mm	700	700	700	700	700	700	700	700	700	
	1.6	Fahrerantrieb	Elektro / Diesel / LPG		Elektro	Elektro	Elektro	Elektro	Elektro	Elektro	Elektro	Elektro	Elektro	
	1.7	Lenkungsart	V = Vierwege / M = Mehrwege / 2 = Zweiwege		M	M	M	M	M	M	M	M	M	
	1.7.1	Sitztyp	Q = Quer / D = Diagonal / L = Längs / SU = Stand		Q	Q	Q	Q	Q	Q	Q	Q	Q	
	1.8	Bereifung	PU = Vulkollan / EL = Elastik		PU	PU	PU	PU	PU	EL	EL	EL	EL	
	1.9	Räder (X = angetrieben)	Anzahl	Stück	6 / 1X	6 / 2X	6 / 2X	6 / 2X	6 / 2X	6 / 1X	6 / 2X	6 / 2X	6 / 2X	
	2.1	Hubgerüst	h3 = Hub Standard / max.	mm	3000 - 7000	3000 - 7000	3000 - 7000	3000 - 7000	3000 - 7000	3000 - 7000	3000 - 7000	3000 - 7000	3000 - 7000	
	2.2.1	Gabelquerschnitt	s / b = Dicke / Breite	mm	45 / 150	45 / 150	50 / 150	50 / 150	50 / 150	45 / 150	45 / 150	50 / 150	50 / 150	
2.2.2	Gabellänge	l = NB von / bis	mm	800 - 1600	800 - 1800	800 - 1800	800 - 1800	800 - 1800	800 - 1800	800 - 1800	800 - 1800	800 - 1800		
2.2.3	Gabelneigung	Standard	Grad	+5 / -3	+5 / -3	+5 / -3	+5 / -3	+5 / -3	+5 / -3	+5 / -3	+5 / -3	+5 / -3		
2.3.1	Maße über alles	L = Rahmenlänge	mm	2440	2440	2440	2440	2440	2440	2440	2440	2440		
2.3.2		Sh = Höhe über Fahrerschutzdach "Q"	mm	2570	2570	2570	2570	2570	2570	2570	2570	2570		
2.3.3		b = Vorbaumaß	mm	940 - 1040	940 - 1040	940 - 1040	940 - 1040	940 - 1040	940 - 1040	940 - 1040	940 - 1040	940 - 1040		
2.3.4		NB = Nutzbreite von / bis	mm	800 - 1600	800 - 1800	800 - 1800	800 - 1800	800 - 1800	800 - 1800	800 - 1800	800 - 1800	800 - 1800		
2.3.5		B = Rahmenbreite (bei NB 1200 mm)	mm	2140 - 2240	2140 - 2240	2140 - 2240	2140 - 2240	2140 - 2240	2140 - 2240	2140 - 2240	2140 - 2240	2140 - 2240		
2.3.6		Rh = Lastbetthöhe	mm	415	415	415	415	415	500	500	500	500		
2.3.7		Ra = Lastbettöffnung	mm	1340	1340	1340	1340	1340	1340	1340	1340	1340		
2.4	Mastvorschub	V (bei NB 1200 mm)	mm	1300	1300	1300	1300	1300	1300	1300	1300	1300		
2.5.2	Arbeitsgangbreite	AST (bei NB 1200 mm)	mm	2240 - 3240	2240 - 3240	2240 - 3240	2240 - 3240	2240 - 3240	2240 - 3240	2240 - 3240	2240 - 3240	2240 - 3240		
Gew.	3.1	Eigengewicht	inkl. Batterie	ca. kg	5200	5500	6000	6500	6500	5200	5500	6000	6500	
	3.2	spez. Bodendruck	inkl. Nennlast (statisch)	N/cm²	460	480	500	520	550	260	270	280	290	
Leistungen	4.1	Standsicherheit	nach CE-Richtlinie	ja/nein	ja	ja	ja	ja	ja	ja	ja	ja	ja	
	4.2.1	Geschwindigkeiten	Fahren mit / ohne Nennlast	km/h	6 / 6	9 / 9	9 / 9	9 / 9	9 / 9	6 / 6	9 / 9	9 / 9	9 / 9	
	4.2.2		Heben mit / ohne Nennlast	m/s	0,25 / 0,28	0,25 / 0,28	0,24 / 0,28	0,20 / 0,24	0,20 / 0,24	0,25 / 0,28	0,25 / 0,28	0,24 / 0,28	0,20 / 0,24	
	4.2.3		Senken mit / ohne Nennlast	m/s	0,31 / 0,30	0,31 / 0,30	0,32 / 0,30	0,32 / 0,30	0,33 / 0,30	0,31 / 0,30	0,31 / 0,30	0,32 / 0,30	0,32 / 0,30	
	4.2.4		Mastvorschub mit / ohne Nennlast	m/s	0,20 / 0,20	0,20 / 0,20	0,20 / 0,20	0,20 / 0,20	0,20 / 0,20	0,20 / 0,20	0,20 / 0,20	0,20 / 0,20	0,20 / 0,20	
	4.3.1	Steigvermögen	max. mit / ohne Nennlast	%	0 / 0	5 / 7	5 / 7	4 / 7	3 / 7	0/0	5 / 7	4 / 7	3 / 7	
Fahrwerk	5.1.1	Reifen	Anzahl Lastseite / Fahrerseite	Stück	4 / 2	4 / 2	4 / 2	4 / 2	4 / 2	4 / 2	4 / 2	4 / 2	4 / 2	
	5.1.2		Abmessungen Lasträder	mm	300 x 100					377 x 110				
	5.1.3		Abmessungen Antriebsräder	mm	457 x 178					457 x 200				
	5.3	Bodenfreiheit		mm	75	75	75	75	75	165	165	165	165	
	5.4	Betriebsbremsen			über Fahrpedal aktivierte Gegenstrombremse									
5.4.2	Feststellbremse			elektromagnetisch gelüftete Federkraftbremse										
Antrieb	6.1.1	Batterie	Spannung / Kapazität	V/Ah	48 V - 6 EPzS - 930 Ah									
	6.1.2		Minimalgewicht	kg	1350	1350	1350	1350	1350	1350	1350	1350	1350	
	6.2.1	Elektromotoren	Fahrmotor (s2 = 60 min)	kW	1 x 4,0	2 x 4,0	2 x 4,0	2 x 4,0	2 x 4,0	1 x 4,0	2 x 4,0	2 x 4,0	2 x 4,0	
	6.2.2		Hubleistung	kW	1 x 15,0	1 x 15,0	1 x 15,0	1 x 15,0	1 x 15,0	1 x 15,0	1 x 15,0	1 x 15,0	1 x 15,0	
	6.2.3		Lenkleistung	kW	1 x 4,0	1 x 4,0	1 x 4,0	1 x 4,0	1 x 4,0	1 x 4,0	1 x 4,0	1 x 4,0	1 x 4,0	
	6.3.1	Schaltung	Art		AC-Steuerung	AC-Steuerung	AC-Steuerung	AC-Steuerung	AC-Steuerung	AC-Steuerung	AC-Steuerung	AC-Steuerung	AC-Steuerung	
	6.4	Getriebe	Art		Kegel-Stirnrad	Kegel-Stirnrad	Kegel-Stirnrad	Kegel-Stirnrad	Kegel-Stirnrad	Kegel-Stirnrad	Kegel-Stirnrad	Kegel-Stirnrad	Kegel-Stirnrad	
	6.5	Arbeitsdruck	für Anbaugeräte	bar	180	180	180	180	180	180	180	180	180	