



**H. WINTER** HOLZTECHNIK  
Leipzig

**Formatkreissäge**

**WINTER Typ FS 315 - 3200 DELUXE**



**HENRIK WINTER HOLZTECHNIK GmbH**

**Druckereistr. 8**

**D-04159 Leipzig-Stahmeln**

**E - Mail: [info@winter-holztechnik.de](mailto:info@winter-holztechnik.de)**

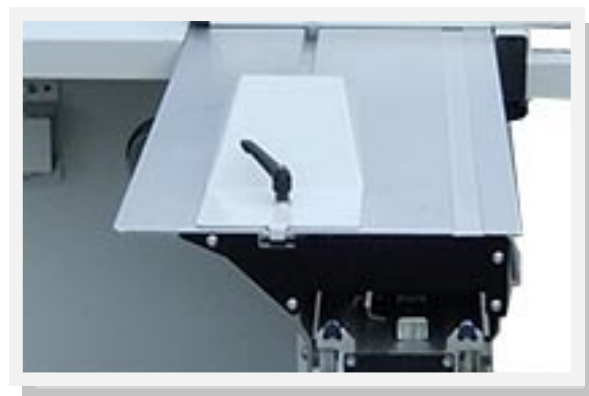
**Tel.: +49 (0) 341 / 461 90 21**

**Fax: +49 (0) 341 / 461 83 58**

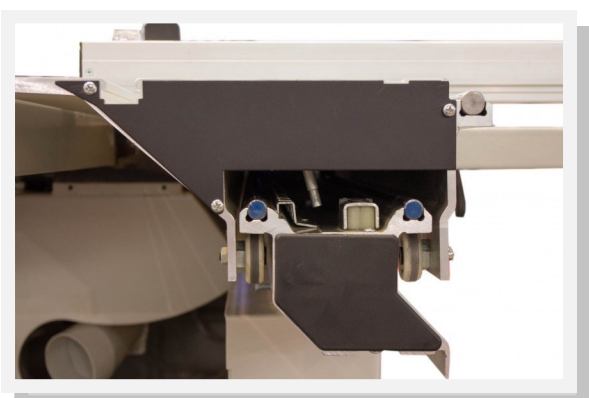
**Skype: winterholztechnik**



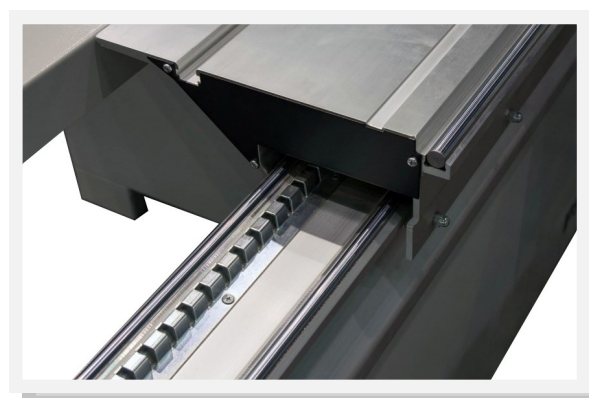
Parallelogramm Absaugvorrichtung mit schaler und Breiter Absaughaube



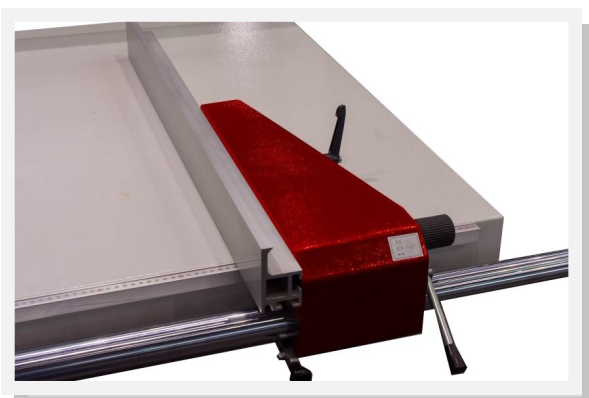
Besäumschuh, Rückholgriff



Stabiles Schiebetischprofil 420 mm mit präziser Rundstangenführung, dauerhaft leichtgängig, Staub- und Schmutzunempfindlich



Schiebetischverriegelung stufenlos



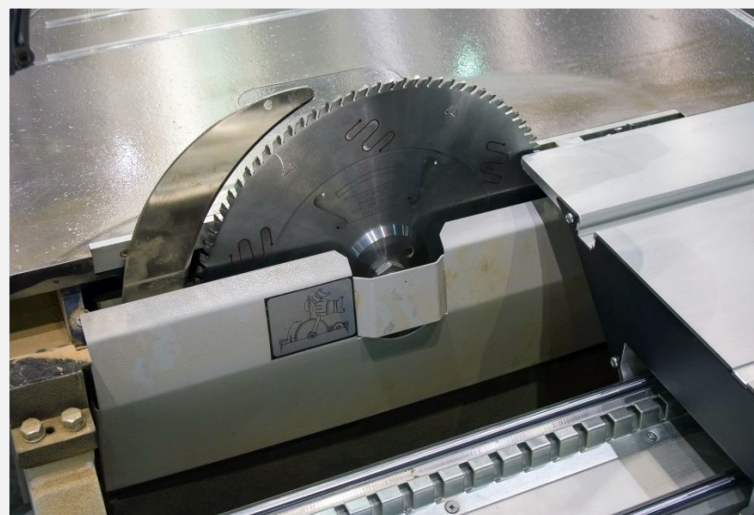
Parallelanschlag mit Feineinstellung



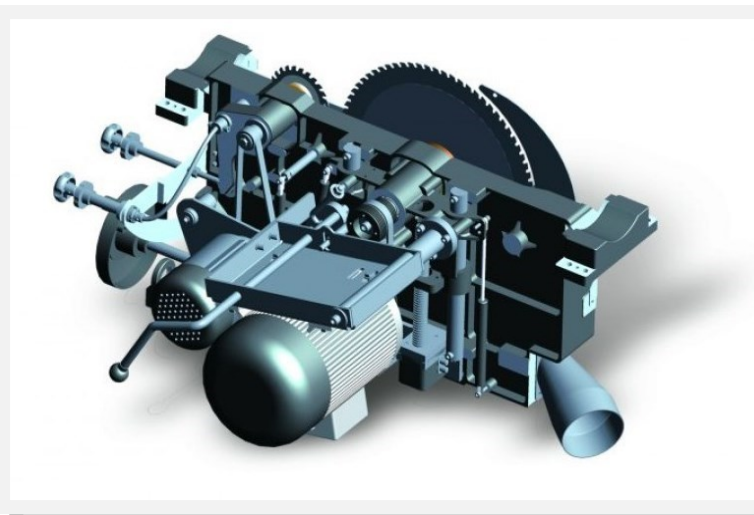
Gehrungsanschlag mit Exzenterstpanner



Stabile Klappanschläge mit Lupe



Sägeaggragat, max. Sägeblatt-  
durchmesser 315 mm



Grauss-Sägeaggragat mit doppel-  
ter Schwenksegmentführung -  
robust und verwindungssteif,  
leistungsstarker Drehstrom Mo-  
tor 4 kW

## TECHNISCHE DATEN

|                           |  |
|---------------------------|--|
| Schnittlänge              | 3200 mm  |
| Schnittbreite             | 1250 mm  |
| Schnitthöhe 90°           | 102 mm   |
| Schnitthöhe 45°           | 72 mm  |
| Sägeblatt 45°             | schwenkbar   |
| Max. Sägeblattdurchmesser | 315 mm   |
| Durchmesser Ritzsägeblatt | 120 x 20 mm  |
| Drehzahl Hauptsägeblatt   | 4000 Upm.  |
| Drehzahl Ritzsägeblatt    | 8000 Upm.  |
| Motor                     | 4 kW / 400 V   |
| Motor Vorritzer           | 0,55 PS  |
| Schiebetischprofil Breite | 420 mm   |
| Platzbedarf               | L=6800, B=3350, H=1500 mm                            |
| Transportabmessungen      | L=2300, B=1080, H=1500 mm; L=3350, B= 470, H= 270 mm |
| Gewicht                   | 600 kg   |

### Inklusive:

Parallelanschlag mit Feineinstellung

Tischverlängerung

Tischverbreiterung

Gehrungsanschlag mit Exzenterspanner

Besäumschuh, Rückholgriff

Parallelogramm Absaugvorrichtung mit schaler und Breiter Absaughaube

Vorritzaggregat

Digitale Anzeige des Sägewinkels

### Option:

doppelseitiger Gehrungsanschlag EUR 550,-

zusätzliche Auflage EUR 150,-

pneumatischer Druckbalken EUR 450,-



**HENRIK WINTER HOLZTECHNIK GmbH**

**Druckereistr. 8**

**D-04159 Leipzig-Stahmeln**

**E - Mail: [info@winter-holztechnik.de](mailto:info@winter-holztechnik.de)**

**Tel.: +49 (0) 341 / 461 90 21**

**Fax: +49 (0) 341 / 461 83 58**

**Skype: winterholztechnik**