

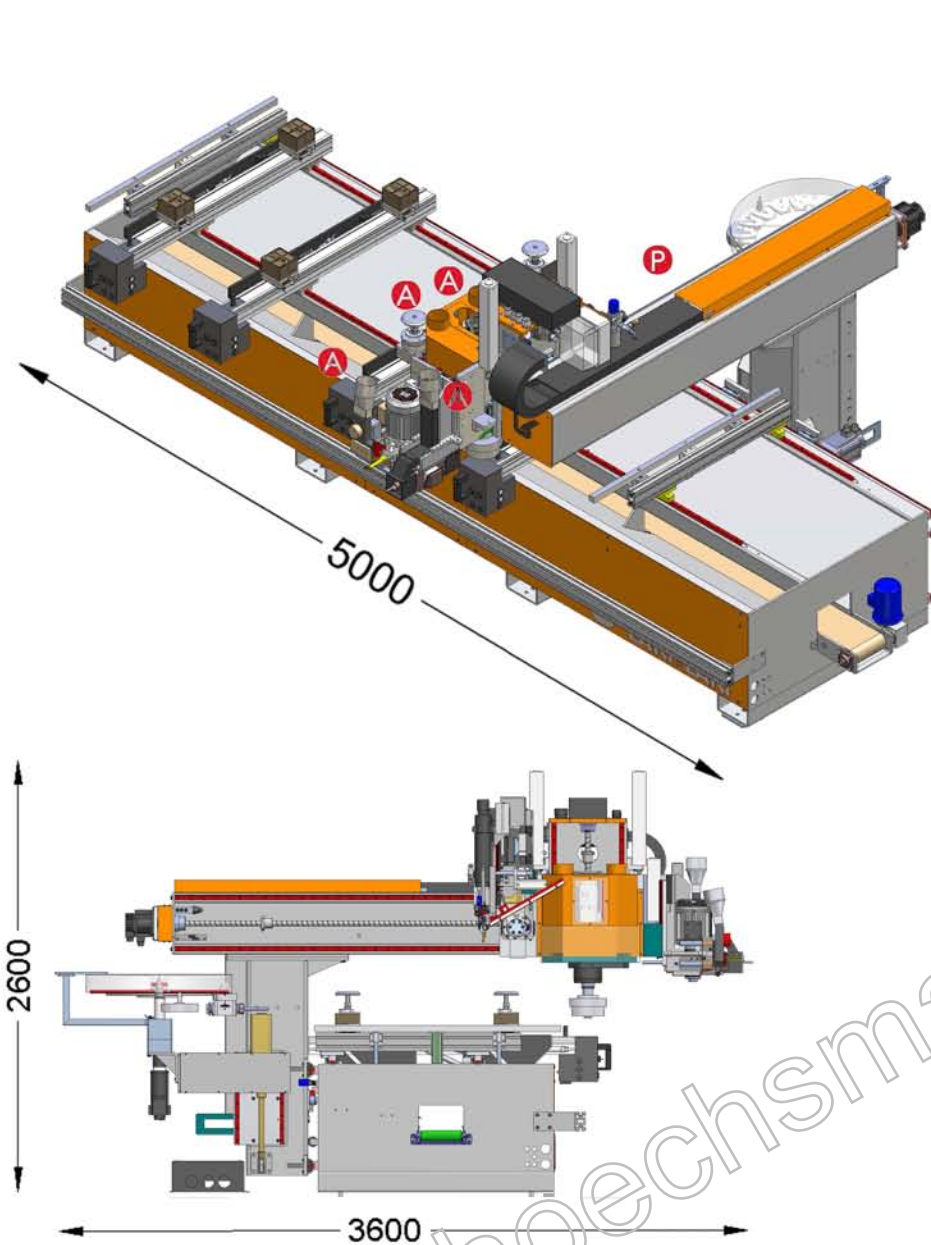
www.hoechsmann.com

CENTRO DI LAVORO A CONTROLLO NUMERICO



LARI & LARI

FR230



CENTRO DE TRABAJO DE CONTROL NUMERICO NUMERICAL CONTROL MACHINING CENTRE

DATI TECNICI

A Raccordi per aspirazione

Raccords pour aspiration

Suction unions

Tubos para aspiración

mm. 100

Velocità minima aspirazione al secondo

Vitesse d'aspiration minimale par seconde

Minimum suction speed per second

Velocidad mínima de aspiración por segundo

mc 32

Quadro elettrico cavo alimentazione 3+N+T sezione

Tableau électrique, câble d'alimentation 3+N+T

Electric panel supply cable 3+N+Gsq.

Cuadro eléctrico cable de alimentación 3+N+T

mmq. 16

P Raccordi aria compressa Ø

Raccords d'air comprimé, Ø

Compressed air unions Ø

Tubos para aire comprimido Ø

1/2 "

Pressione minima esercizio

Pression minimale de service

Minimum operating pressure

Presión mínima de ejercicio

bar 8

Potenza assorbita a 380 Volt, 50 Hz.

Puissance absorbée à 380 Volt, 50 Hz.

Absorbed power at 380 Volts, 50 Hz.

Potencia consumida a 380 Volt, 50 Hz

8 Kw

Peso macchina

Poids de la machine

Weight of machine

Peso máquina

Kg. 2.800

Dati, pesi e caratteristiche non sono impegnativi, ogni modifica è intesa a migliorare il prodotto.

Les données, les poids et les caractéristiques sont à titre indicatif; toute modification est faite dans le but d'améliorer le produit.

Data, weights and features are not binding. All changes are aimed at improving the quality of the product.

Los datos, pesos y características son indicativos, cualquier modificación pretende mejorar el producto.