

LANGBANDSCHLEIF- MASCHINE

TYPE LZG-S

LONG BELT SANDING MACHINE

TYPE LZG-S

Maschinenfabrik
LANGZAUNER Ges.m.b.H.

A-4772 LAMBRECHTEN • Telefon: 0 77 65 / 231-0, 400-0
Telefax: 0 77 65 / 231-85



Die bewährte Maschine in
zukunftsweisender Technik.

The proved machine in
future technique.



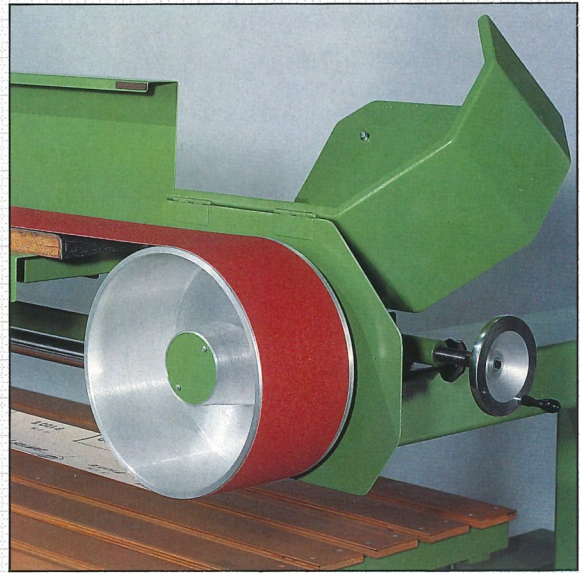
- präzise
- vielseitig
- wirtschaftlich
- wartungsfrei
- zuverlässig
- schwingungsfrei

- precise
- many-sided
- economic
- free of maintenance
- reliable
- free of vibration

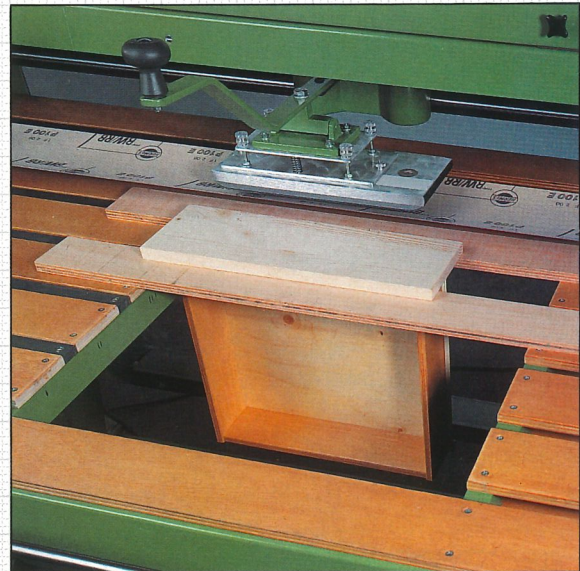




- Stationäres Bedienungspult für elektromotorische Tischhöhenverstellung, Links- und Rechtslauf sowie eventuelle Werkstückbeleuchtung. Obere Schleifauflage mit eingezogenem Graphitband.
- Stationary control desk for electromotive table height adjustment, clockwise and counter-clockwise rotation as well as for illumination for work piece. Above grinding support with drawn-in graphite band.



- Einfacher Bandwechsel durch aufklappbare Bandabdeckungen. Gefederte Bandspannung zum automatischen Ausgleich von Bandlängendifferenzen.
- Easy belt change by means of hinged belt covers. Springed loaded belt tension for automatic compensation of length tolerances.



- Schubladenschleifeinrichtung mit herausnehmbarem Tischeinsatz.
- Drawer grinding equipment with extracted table insertion.

Standardausrüstung

- Große Ständerausladung: 1000 mm
- Maschinenständer in geschweißter Stahlkonstruktion
- Elektromotorische Tischhöhenverstellung
- Tischführung auf gehärteten und geschliffenen Wellen
- Wartungsfreie Tischhöhenverstellung
- Schubladenschleifeinrichtung mit herausnehmbarem Tischeinsatz
- Verstellbarer Winkelanschlag
- Oberschleiftisch mit Bandabdeckung
- Links- und Rechtslauf
- Geschliffene Laufkatzenführung
- Übersichtliches Bedienungspult
- Absperrbarer Hauptschalter
- Werkstückbeleuchtung

Sonderzubehör

- Pneumatische Bandreinigung
- Vakuumspanner am Schleiftisch
- Beidseitig große Ständerausladung

Standard equipment

- Large depth of throat: 1000 mm
- Frame in welded steel construction
- Electromotive table height adjustment
- Table guideways on hardened and grounded shafts
- Table height adjustment - free of maintenance
- Drawer grinding equipment with removable table insertion
- Adjustable angle stop
- Upper sanding table with cover
- Clockwise and counter-clockwise rotation
- Ground trolley guideway
- Clear control panel
- Lockable main switch
- Illumination for work piece

Additional equipment

- Pneumatic belt cleaning
- Vacuum clamping equipment
- Large depth of throat on both frames



Technische Daten

Schleifband Motor	3,1 / 4,1 kW
Bandgeschwindigkeit **	11 / 22 m/sec.
Tischgröße *	2500 x 1000 mm
Ständerausladungstiefe	1000 mm
Ständerausladungshöhe	350 mm
Bandlänge	6800 mm
Bandbreite	150 mm
Tischhöhenverstellbereich	350 mm
Platzbedarf	ca. 3700 x 1500 mm
Gewicht	ca. 500 kg

* Sondertischgrößen auf Anfrage

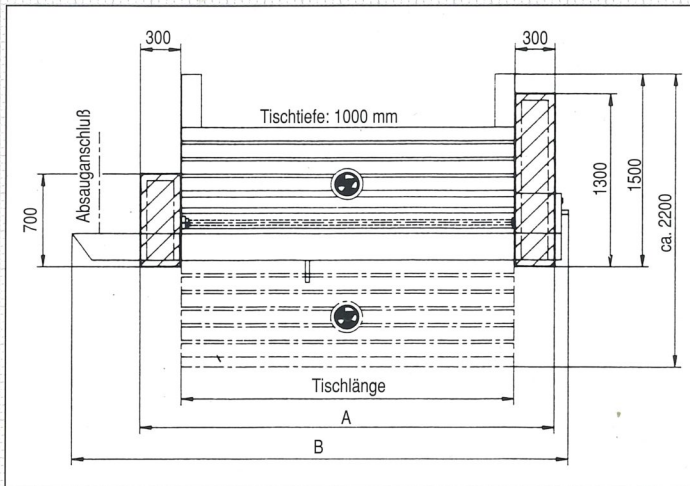
** Bei Ausführung mit zwei Bandgeschwindigkeiten

Technical data

Belt sanding motor	3,1 / 4,1 kW
Speeds of belt **	11 / 22 m/sec.
Table size *	2500 x 1000 mm
Depth of throat	1000 mm
Clearance of throat	350 mm
Length of belt	6800 mm
Width of belt	150 mm
Table height adjustment required space	350 mm
Weight	ca. 500 kg

* other table sizes on request

** for motor with two speeds of belt



Maßtabelle zur Planansicht: Type LZG-S
(Maße in mm)

Tischlänge	A	B	Gewicht - Kg
2500	3110	3700	500
2750	3360	3950	600
3000	3610	4200	750

Table for plan: Type LZG-S
(Measures in mm)

Table length	A	B	Weight - Kg
2500	3110	3700	500
2750	3360	3950	600
3000	3610	4200	750

Änderungen vorbehalten / Modifications reserved



Überreicht durch:
Presented by: