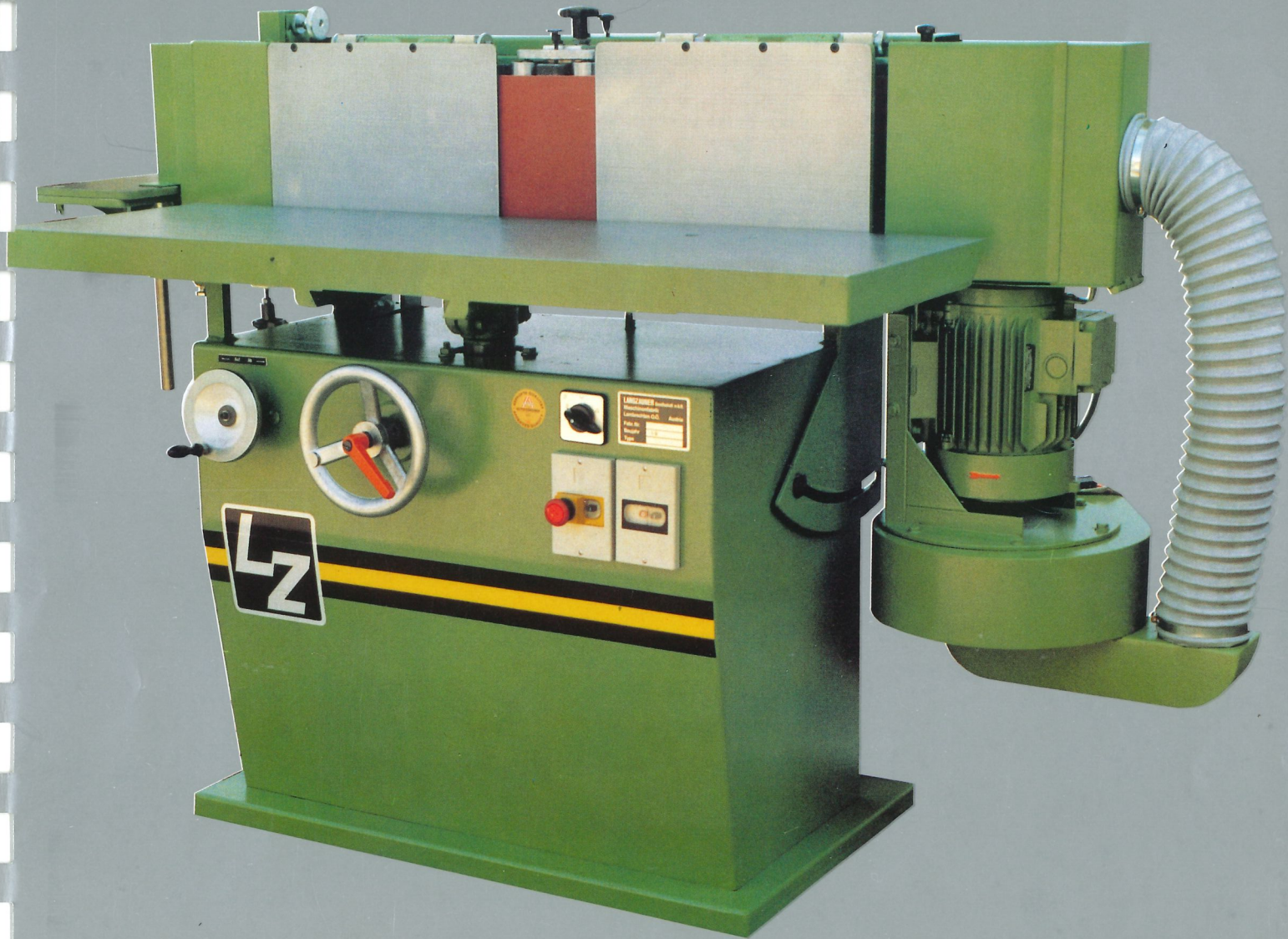


KANTENSCHLEIFMASCHINE LZK 4

EDGE SANDING MACHINE LZK 4



LANGZAUNER



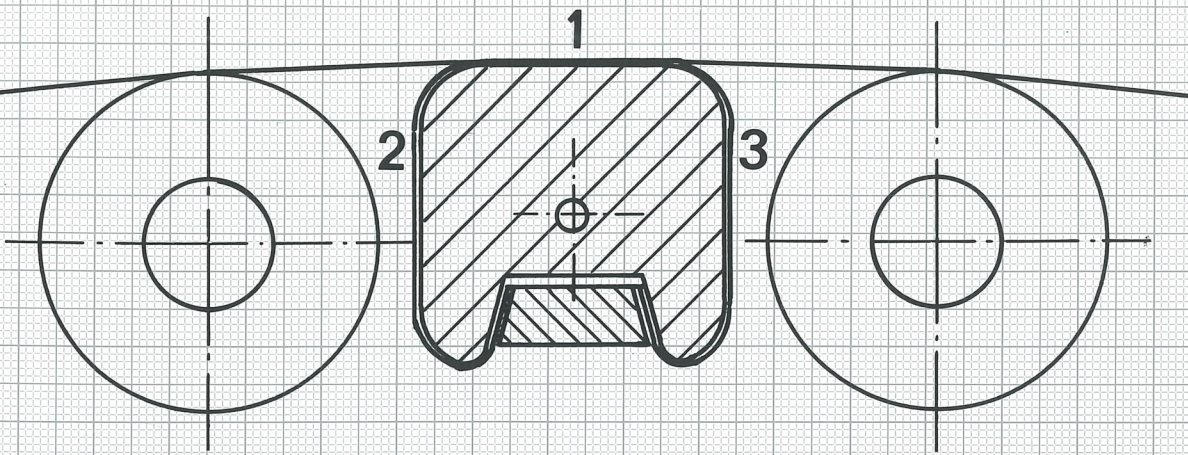
rationell, vielseitig und bedienungsfreundlich

höhenverstellbarer Schleiftisch
gefederte Bandspannung

vertically adjustable sanding table
spring-loaded belt tension



efficient, many-sided and easy to operate



drehbar gelagerter Schleifschuh, dreiseitig verwendbar

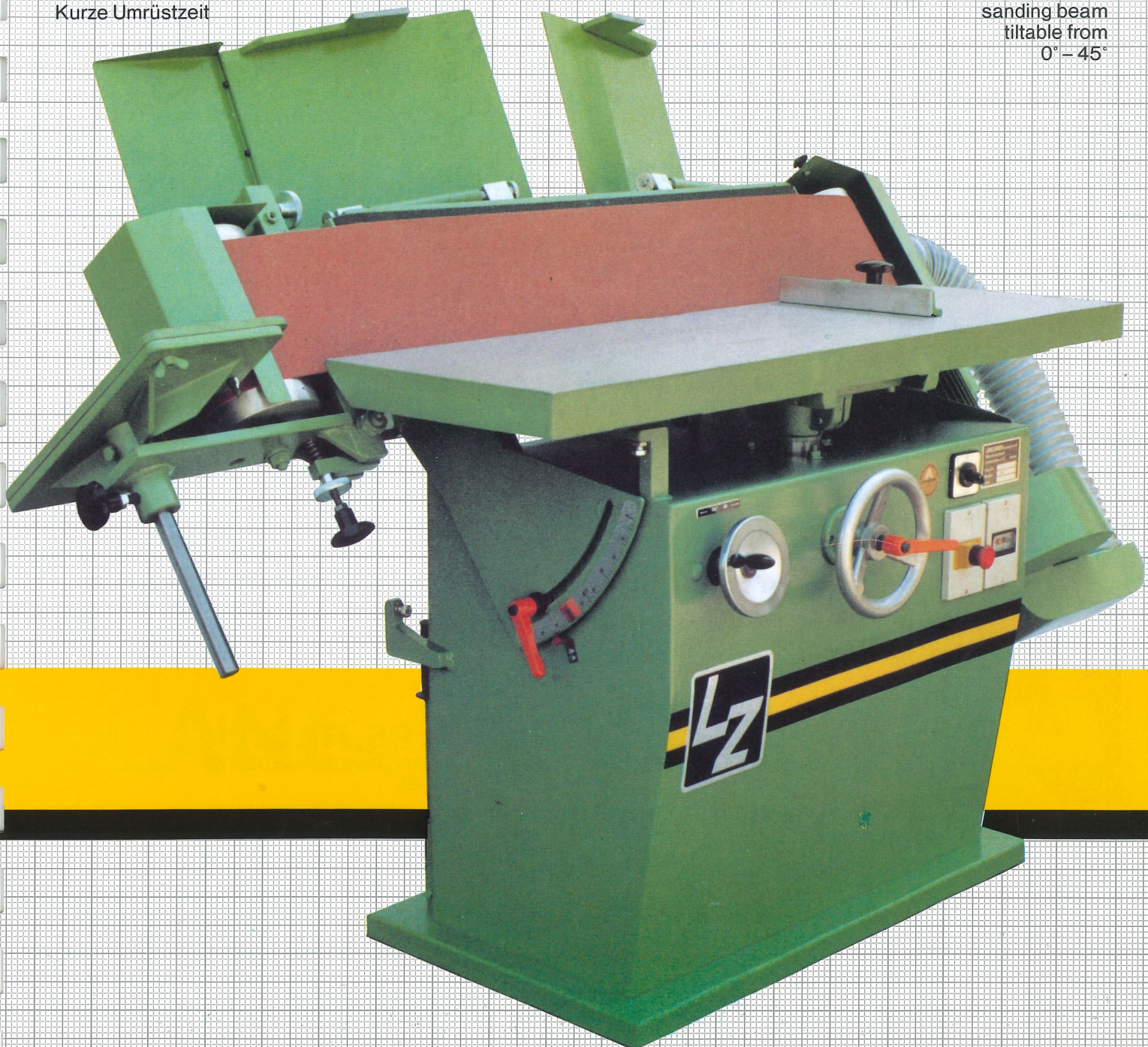
Schleifbalken
schwenkbar
von 0° bis 45°

pivoted sanding-shoe
usable trilaterally

Furnierschleifeinrichtung
aufgeklappt
Maschine umgerüstet für
Massivschleifarbeiten
Kurze Umrüstzeit

open veneer sanding device
machine reset for solid wood sanding
short change-over time

sanding beam
tiltable from
0° - 45°



KANTENSCHLEIFMASCHINE LZK 4

Vielseitige, wartungs- und bedienungsfreundliche
Universalschleifmaschine für furnierte und massive
Werkstücke.

Stabiler Ständer, daher vibrationsfreier Lauf.
Schleifaggregat in jede Lage schwenkbar, dadurch
vielfältige Einsatzmöglichkeiten.
Einstellbarer Gehrungsanschlag.

Höhenverstellbarer Schleiftisch zur Ausnutzung der
gesamten Bandbreite.

Auswechselbare Kontaktscheiben, \varnothing 65 oder
 \varnothing 90 mm, mit dazugehörigem Schleiftisch zur
Bearbeitung von Radien.

Furnierkantenschleifeinrichtung mit Feineinstellung,
deshalb auch für dünnste Furniere geeignet.

Robustes Oszillationsgetriebe mit Lebensdauer-
schmierung.

Anschlaglineale schwenken bei Schrägstellung mit
und sind aufklappbar.

Leistungsfähiges Absauggebläse mit Staubsack.
Leistungsfähiges Absauggebläse.

Optimale Schleifbandabdeckung, dadurch minimaler
Staubanfall sowie höchste Unfallsicherheit.

Gefederte Bandspannung, dadurch autom. Ausgleich
von Bandlängendifferenzen.

Absperrbarer Hauptschalter zur Vermeidung
unbefugter Inbetriebnahme.

Sonderzubehör auf Wunsch: Kontaktscheiben, Motor
mit 2 Geschwindigkeiten, fahrbare Ausführung,
Vorschubkonsole.

EDGE SANDING MACHINE LZK 4

A many-sided universal sanding machine for veneered
and solid work pieces, easy in maintenance and
operating.

Solid stand, therefore vibrationless working.
Sanding unit slewable to any position, therefore
multiple application possibilities.

Adjustable mitre stop.

Vertically adjustable sanding table for utilization of the
whole belt width.

Exchangeable contact discs, \varnothing 65 or \varnothing 90 mm, with
proper sanding table for the working of radial pieces.

Veneer edge sanding device with precise adjustment,
therefore also suitable for most thin veneers.

Robust and lubricationfree gear box.

When inclined, the stop rules pivot and may be
opened.

Efficient extraction fan with dust catcher.

Most favourable covering of the sanding belt, therefore
minimum ratio of dust and maximum security.

Spring-loaded belt tension, therefore automatic
adjustment of belt length differences.

Lockable main switch to avoid unauthorized starting.

Special accessories on request: contact discs, motor
with 2 speeds, mobile construction, forward feed
console.

Technische Daten:

Motorleistung: 3 kW
Bandgeschwindigkeit: 22 m/sek
Bandlänge: 3000 mm
Bandbreite: 200 mm
Tischgröße: 1250 x 350 mm
Höhenverstellbereich: 200 mm
Gesamtgewicht: 450 kp
Platzbedarf: 1900 x 900 mm

Technical data:

motor power: 3 kW
belt speed: 22 m/sec
belt length: 3000 mm
belt width: 200 mm
table dimensions: 1250 x 350 mm
vertical adjusting range: 200 mm
total weight: 450 kp
floor space required: 1900 x 900 mm



Maschinenfabrik

LANGZAUNER Ges.m.b.H.

A-4772 LAMBRECHTEN · Telefon (077 65) 231-0, 400-0 · Telex 027 768
Telefax (077 65) 231-85

Exportprospekt

Überreicht durch:
Presented by: