



CNC-Spezialmaschinen



CNC-Bearbeitungszentrum mit 5-Achs-Technik PE 75

für den universalen Einsatz in der Bearbeitung von Holz, Kunststoffen und Verbundwerkstoffen

CNC-Bearbeitungszentrum mit 5-Achs-Technik PE 75

für den universalen Einsatz in der Bearbeitung von Holz, Kunststoffen und Verbundwerkstoffen

Einsatzmöglichkeiten

Das Universal-Bearbeitungszentrum **PE 75** in Gantrybauweise ist die Economic-Ausführung der erfolgreichen Fahrportal-Baureihe, die für die 5-Achs-Präzisionsbearbeitung an Bauteilen von Längen bis zu 6.000 mm aus Holz, Kunststoffen und Verbundwerkstoffen konzipiert wurde.

Die Baureihe wird zur Herstellung von Küchenfronten, Treppen, Türen, Fenstern und Kunststoffplatten für technische Anwendungen ebenso erfolgreich eingesetzt wie bei Zuliefererfirmen für den Möbelbau und Unternehmen für den Innenausbau.

Als Multifunktionsmaschine ist die **PE 75** im Handwerk genauso wirtschaftlich einsetzbar wie in der industriellen Fertigung.

Die Maschine ist mit einem Universal-Aggregat mit horizontalem Trommelwechsler und einer Mehrspindelbohrereinheit ausgestattet. Hersteller profitieren von ausgereifter 5-Achs- und Steuerungstechnik.

Neben hohen Beschleunigungswerten und Maschinengenauigkeit gewährleisten bewährte Komponenten in Mechanik und Elektronik Prozesssicherheit sowie lange Lebensdauer.

Die Nutzung des Maschinentisches im Pendelbetrieb minimiert Nebenzeiten für Beschickung und Entnahme der Werkstücke.



Fräsaggregat

mit Werkzeugschnittstelle HSK F 63



Werkzeugmagazin

Werkzeugtrommelmagazin, horizontal
20 Magazinplätze



Maschinentisch

mit 8 Auflagetraversen, schnellverstellbar



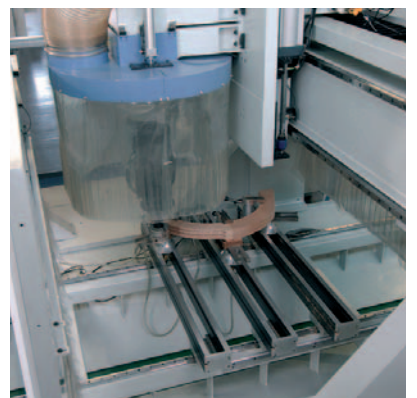
CNC-Steuerung

Siemens 840 D



Bohrgetriebe

Bohrgetriebe mit 10/7 Spindeln in L-Form
einzeln anwählbar



Portal

Führungssystem in der Y-Achse

Technische Daten/Ausrüstung PE 75 Standard

Steuerung	Siemens 840 D
Frässpindel	Werkzeugschnittstelle HSK F 63, wassergekühlt, Leistung max. 11 kW Drehzahl bis 24.000 1/min stufenlos regelbar
Bohrgetriebe	10/7 Spindeln in L-Form einzeln anwählbar, C:C 32 mm
Aggregat	Universal Aggregat mit Z-Hub 405 mm, C 540°, A +/- 90° C/A in 50° Winkel angeordnet
Absaughaube	pneumatisch anwählbar, Anschluß 1 x D 300
Achsantriebe	X-Achse Zahnstange, Gantry-Antrieb Y-Achse Kugelrollspindel Z-Achse Kugelrollspindel
Maschinentisch bei X = 6.000 mm	8 Auflagetraversen auf Linearführungen mit mechanischer Federklemmung und pneumatischer Löseeinrichtung
Aufspannstation	für Wechselbeschickung bei X = 6.000 mm 2 Stationen, jeweils ausgestattet mit: 1 Vakuumsteuerkreis, 3 Steuerkreise (Pneumatikkreise drucküberwacht)
Schutzeinrichtung	mitfahrende Schutzkabine mit Sicherheitsbumpern
Bearbeitungsbereich 3- und 5-Achsenbetrieb	Werkzeughöhe 160 mm, Werkzeuggesamtlänge 160 mm X = 6.000 mm, Y = 1.350 mm, Z = 280 mm
Bearbeitungsbereich Reihenbohraggregat	X = 6.000 mm vertikal/horizontal Y = 1.000 mm vertikal, Y = 700 mm horizontal
Fahrgeschwindigkeit	X = 60 m/min, Y = 60 m/min, Z = 24 m/min, C/A = 10.000 °/min
Werkzeugmagazin	Werkzeugtrommelmagazin, horizontal, Magazinplätze 20, D 90 mm, GL 160 (230 mm Sonderwerkzeuge), bei Werkzeugsortierung bis D 160 mm möglich, Werkzeuggewicht max. 6 kg, Sägeblatt bis max. 300 mm Ø, optional Winkel-/Tastköpfe/Messtaster aus Werkzeugmagazin einwechselbar
Aufstellbedingungen	
Maschinengewicht	ca. 7.000 kg bei NL 6.000 mm
Platzbedarf	ca. 5.700 x 10.500 x 3.000 mm (B x L x H) bei NL 6.000 siehe Fundament- und Flächenplan

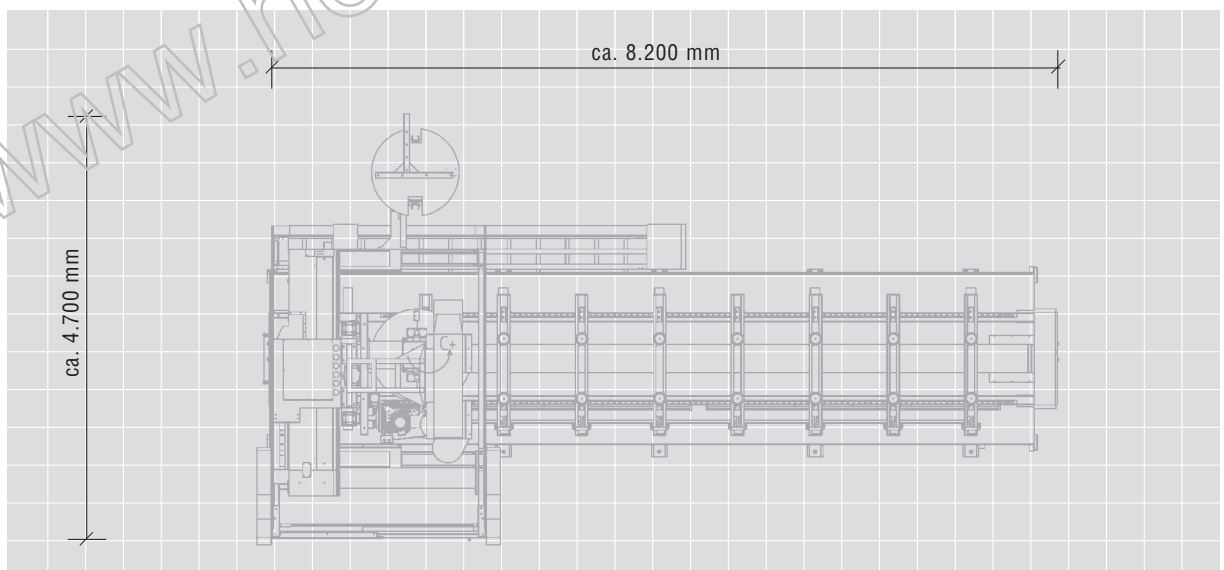
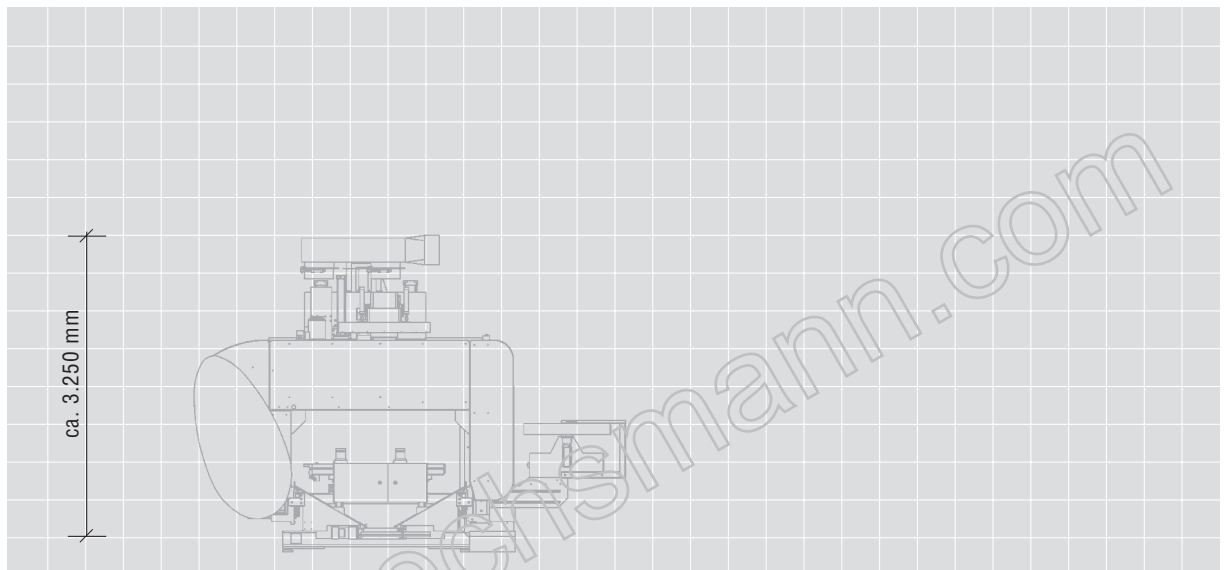


CNC-Spezialmaschinen

Fundament-/Flächenplan

ca. 8.200 x 4.700 x 3.250 mm (L x B x H) reine Maschinenstellmaße

Sie benötigen für Peripherie-Geräte (Schaltschrank u.a.) weiteren Platz, siehe Fundament- und Flächenplan



**MAKA – Max Mayer
Maschinenbau GmbH**

Am Schwarzen Graben 8
89278 Nersingen · Germany
Tel. ++49-(0)7308/813-0
Fax ++49-(0)7308/813-170
www.maka.com