



CNC-Spezialmaschinen



CNC-Bearbeitungszentrum mit 5-Achs-Technik PM 270

für die HSC-Bearbeitung von Holz, Holzwerkstoffen, Kunst- und Verbundstoffen

CNC-Bearbeitungszentrum mit 5-Achs-Technik PM 270

für die HSC-Bearbeitung von Holz, Holzwerkstoffen, Kunst- und Verbundstoffen

Einsatzmöglichkeiten

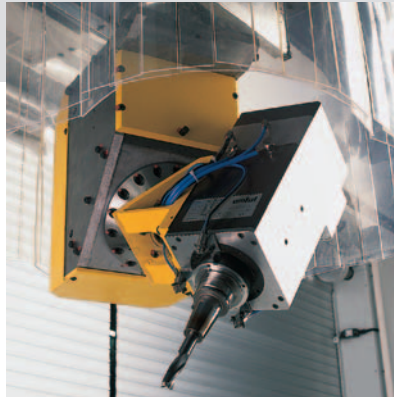
Das 5-Achs-Universal-Bearbeitungszentrum **PM 270** in Gantrybauweise wurde für die Bearbeitung von Holz und Holzwerkstoffen in Einzelfertigung oder Kleinlose beispielsweise für Innenausbauer, Ladenbauer, Designmöbelhersteller und Türen- und Treppenhersteller konzipiert.

Die Maschine überzeugt mit großem Z-Hub von 800 mm und erlaubt Präzisionsarbeiten von Längen bis zu 6.000 mm und mehr.

Anwender profitieren von ausgereifter 5-Achs-Technik, die eine volle Beweglichkeit des Aggregats bei räumlichen Arbeiten ermöglicht und dem Top-Preis-Leistungsverhältnis.

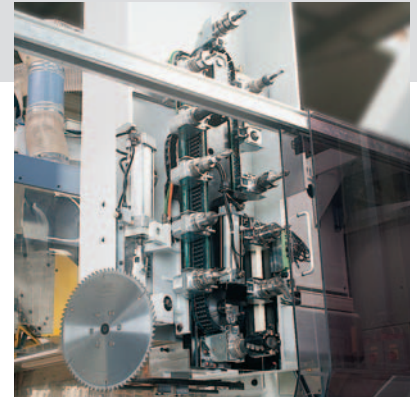
Neben hohen Beschleunigungswerten und Maschinengenauigkeit gewährleisten bewährte Komponenten in Mechanik und Elektronik Prozesssicherheit sowie lange Lebensdauer und demonstrieren die Wirtschaftlichkeit der **PM 270-Reihe**.

Die Nutzung des Maschinentisches im Pendelbetrieb minimiert Nebenzeiten für Beschickung und Entnahme der Werkstücke.



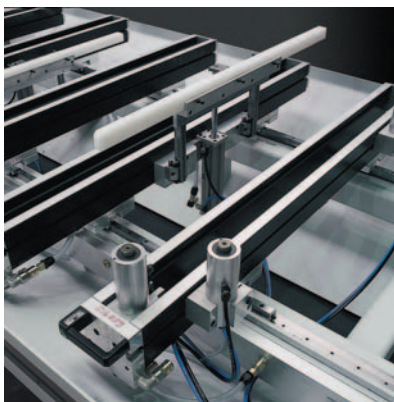
Fräsaggregat

mit Werkzeugschnittstelle HSK F 63, optional andere Frässpindeln lieferbar



Werkzeugmagazin

Werkzeugkettenmagazin, mit 12, 16, 24, 32 Magazinplätzen



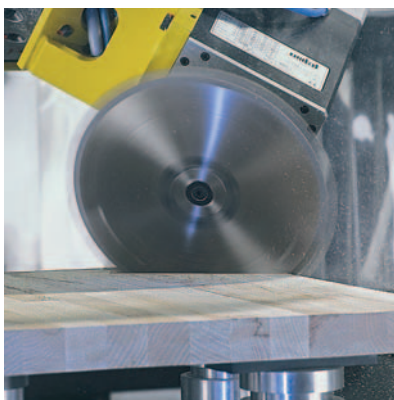
Maschinentisch

10 Auflagetraversen, schnellverstellbar



CNC-Steuerung

Fahrbares Bedienpult Siemens 840 Dsl oder BWO 920



Schifterschnitt



Spannlösung

Technische Daten/Ausrüstung PM 270 Standard

Steuerung	Siemens 840 Dsl oder BWO 920, fahrbares Bedienpult
Frässpindel	Werkzeugschnittstelle HSK F 63, wassergekühlt, Leistung max. 16 kW Drehzahl bis 24.000 1/min stufenlos regelbar
Aggregat	Universal Aggregat mit Z-Hub 800 mm, C 540°, A +/- 98° C/A in 50° Winkel angeordnet
Absaughaube	CNC-höhenverstellbar, Anschluß 1 x D 300
Achsantriebe	X-Achse Zahnstange, Gantry-Antrieb Y-Achse Zahnstange Z-Achse Kugelrollspindel
Maschinentisch bei X = 6.000 mm	10 Auflagetraversen, manuell schnellverstellbar
Aufspannstation	für Wechselbeschickung bei X = 6.000 mm 2 Stationen, jeweils ausgestattet mit: 1 Vakuumsteuerkreis, 3 Steuerkreise (Pneumatikkreise drucküberwacht)
Schutzeinrichtung	mitfahrende Kabine mit Sicherheitsbumpnern
Bearbeitungsbereich 3-Achsenbetrieb	Werkzeugdurchmesser 160 mm, Werkzeuggesamtlänge 160 mm X = 6.000 mm, Y = 1.350 mm, Z = 420 mm
Bearbeitungsbereich 5-Achsenbetrieb	Werkzeugdurchmesser 160 mm, Werkzeuggesamtlänge 160 mm X = 5.600 mm, Y = 1.350 mm, Z = 420 mm
Fahrgeschwindigkeit	X = 60 m/min, Y = 60 m/min, Z = 24 m/min, C/A = 10.000 °/min
Werkzeugwechsler	Werkzeugkettenmagazin, Magazinplätze 12 (Standard), 16, 24, 32 möglich, D 160 mm, GL 160 mm, (D 90 mm bei 24, 32er Magazin) Werkzeuggewicht max. 6 kg, Sägeblatt bis max. 350 mm Ø Pickup für Sägeblatt D 450 mm optional
Aufstellbedingungen	
Maschinengewicht	ca. 8.500 kg bei NL 6.000 mm
Platzbedarf	ca. 5.700 x 12.000 x 3.600 mm (B x L x H) bei NL 6.000 mm siehe Fundament- und Flächenplan

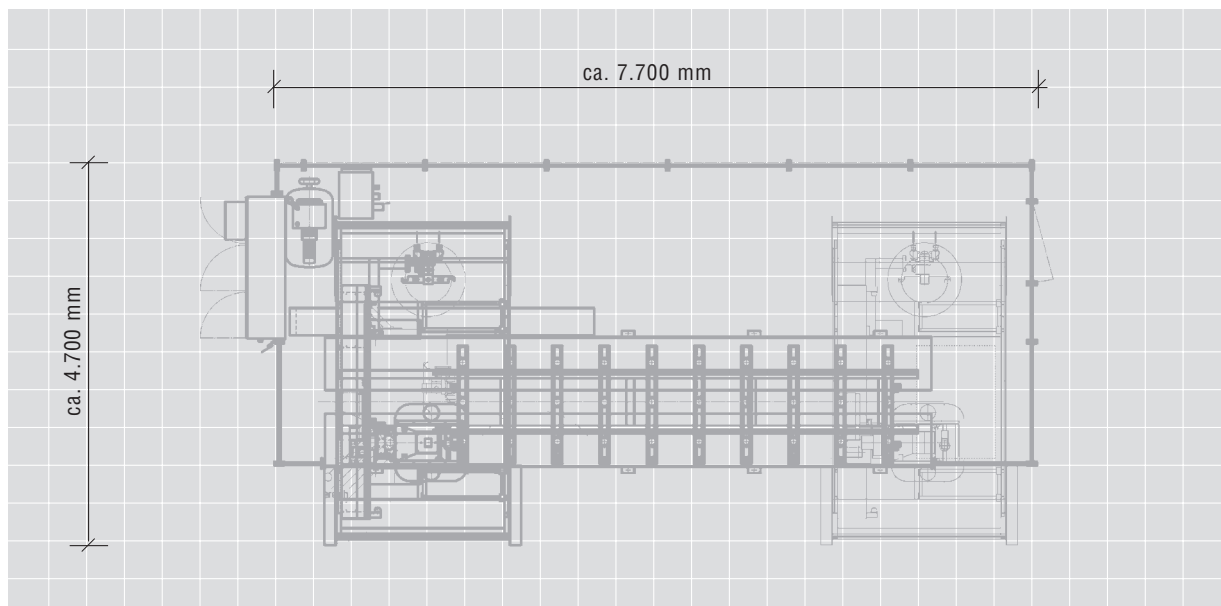
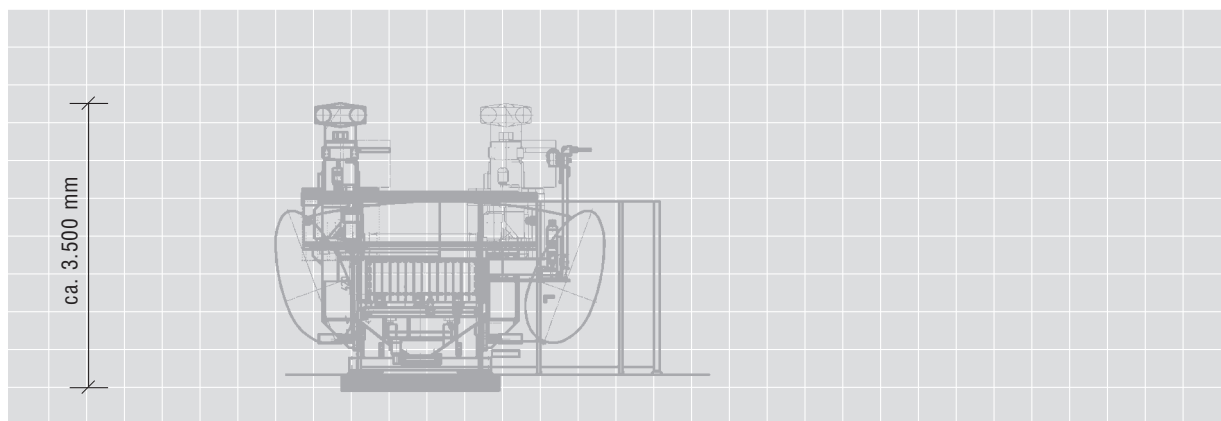


CNC-Spezialmaschinen

Fundament-/Flächenplan

ca. 4.700 x 7.700 x 3.500 mm (B x L x H) reine Maschinenstellmaße

Sie benötigen für Peripherie-Geräte (Schaltschrank u.a.) weiteren Platz, siehe Fundament- und Flächenplan



**MAKA – Max Mayer
Maschinenbau GmbH**

Am Schwarzen Graben 8
89278 Nersingen · Germany

Tel. ++49-(0)7308/813-0

Fax ++49-(0)7308/813-170