

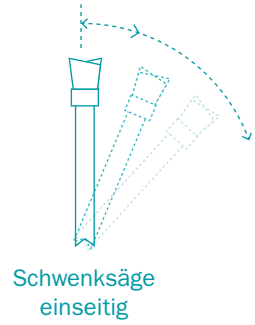
Jetzt geht's rund mit dem Allrounder.

T60C

MARTIN



T60C



Der neue Allrounder in der Premium-Kompaktklasse. So vielfältig wie die Materialien, die Sie bearbeiten.

Die T60C ist der ideale Einstieg in die Premium-Kompaktklasse, sie bietet die perfekte Balance aus Preis und Leistung, denn alle Schlüsselkomponenten der T60C sind so ausgelegt, wie Sie es von einer MARTIN Maschine erwarten dürfen. Dort, wo sich ein höherer Preis nicht unmittelbar durch höhere Leistung äußert, macht die T60C bewusst das „kompaktere“ Angebot. Zielbewusster Maschinenbau, gepaart mit einer auf das Elementare reduzierten Bedientechnik, macht die T60C zum ausgezeichneten Partner für alle, die einen preiswürdigen Einstieg in die Oberklasse des Sägens suchen.



T60C mit Zubehör (mehr Informationen im Optionen-Buch)

T60A20 | Elektrisch verstellbares Vorritzaggregat



**Handrad für die Positionierung
des Parallelanschlags.**

Mit der serienmäßigen Handradverstellung steuern Sie das Kreissägeleinal der T60C komfortabel von der Bedienposition aus – ganz ohne elektronische Steuerung.

Vorsprung dank innovativer Bedienführung.

Ein perfektes Zusammenspiel.

Die moderne Steuerung der T60C sorgt für ein perfektes Zusammenspiel von Mensch und Maschine. Das Bedienpult auf Augenhöhe liefert alle Informationen, die Ihnen die effiziente Bedienung der Formatkreissäge erleichtern. Höhe und Winkel des Sägeblatts sind in Sekunden exakt positioniert, die Schnittbreite wird präzise digital angezeigt. Zahlreiche Assistenten lassen Ihnen auch komplexe Arbeitsgänge leicht, schnell und ergebnissicher von der Hand gehen. Für die exakte Berechnung Ihrer Schnitte und einen raschen Werkzeugwechsel können im Werkzeugmenü die Abmessungen und Daten von bis zu 50 Sägeblättern gespeichert werden.



Die innovative Technik der MARTIN Bedienführung führt zu unvergleichbaren Ergebnissen.



Situationsgerechte Steuerung

Dank der stimmigen Kombination von traditioneller Bedienung mit modernster elektronischer Unterstützung wird der Anwender situationsgerecht und übersichtlich bei all seinen Bedien- und Arbeitsgängen unterstützt.



**Handradverstellung
des Parallelanschlags.**

Mit der Handradverstellung, die an der T60C Grundausstattung ist, steuern Sie das Kreissägeineal der T60C komfortabel von der Bedienposition aus – ganz ohne elektronische Steuerung.

MARTIN

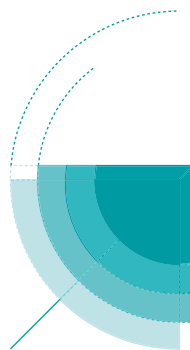
T60C

Handrad oder Steuerung? Ihre Wahl.

Mit der serienmäßigen Handradverstellung jedoch steuern Sie das Kreissägeleinal der T60C von Bedienposition aus – ganz ohne elektronische Steuerung. Die Digitalanzeige in der Steuerung ermöglicht Ihnen eine schnelle, präzise Einstellung, auf den Zehntel-Millimeter. Blockiert wird das Lineal einfach per Hebel. Dank des Handrads lässt sich die gesamte Schnittbreite vom Arbeitsplatz aus einstellen, Sie müssen nicht mehr um die Maschine laufen.

Eine nochmals effizientere Möglichkeit, den Parallelanschlag zu positionieren ist, ihn zu motorisieren und vollständig in die Steuerung einzubinden. Mit diesem Zubehör bauen Sie Ihre T60C zu einer an drei Achsen gesteuerten Maschine aus. Neben Schnitthöhe und -winkel steuern Sie dann auch die Schnittbreite präzise, schnell und komfortabel mit Unterstützung der Steuerung. Selbstverständlich ist die 3. Achse auch in alle Schnittmenüs voll integriert.





Unterstützung bei Winkelschnitten.

Jede T60C bietet umfassende Unterstützung bei Winkelschnitten. Fixe Rastpunkte für oft benötigte Winkel sind hierbei ebenso selbstverständlich wie die elektronische Unterstützung beim Längenausgleich für präzise Winkelschnitte am Längenanschlag. Der optionale Parallelogrammquertisch baut Ihre T60C zum echten Winkelschnittzentrum aus.

Spielfreier Lauf auf voller Breite.

Die Konstruktion des Parallelanschlags verzichtet bewusst auf eine einfache Rundstangenführung. Stattdessen ist der Anschlag hochwertig und präzise über vier kräftige Rillenkugellager geführt, das Lineal verfährt ohne Abstützung frei über den Tisch. Sollen große Platten aufgeteilt werden, kann der Anschlag mit einem schnellen Griff vom Laufwagen genommen werden.

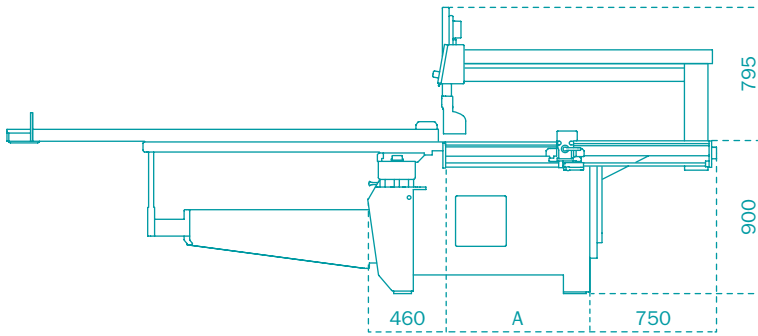
Besäümtisch | T60A03



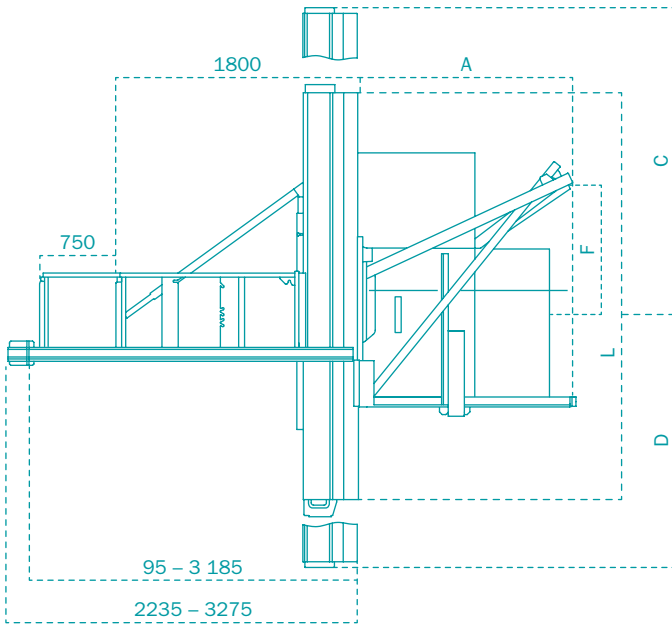
Spielfreiheit auf ganzer Länge.

Die MARTIN Stahlzwangsführung wird seit 1959 als Besäümtischführung unserer Formatkreissägen eingesetzt. Der unschlagbare Vorteil des Systems ist die prinzipbedingte Spielfreiheit und der dauerhaft satt-seidige Lauf des Tisches. Die Tatsache, dass die gehärteten Laufflächen ölflecht gehalten werden, ist ein besonderes Qualitätsmerkmal. So wird verhindert, dass sich Staub und Dreck auf den Laufbahnen dauerhaft festsetzen können, die Bewegung des Tisches sorgt für eine ständige Selbstreinigung. Ein weiteres wichtiges Qualitätsmerkmal ist der Verzicht auf jegliche Kunststoffteile in diesem für die Schnittqualität so wichtigen Bauteil. Die geschraubte Tischlippe – einzigartig von MARTIN – ermöglicht es sehr einfach, die Beschädigungen durch große verlaufende Sägeblätter „ungeschehen“ zu machen.

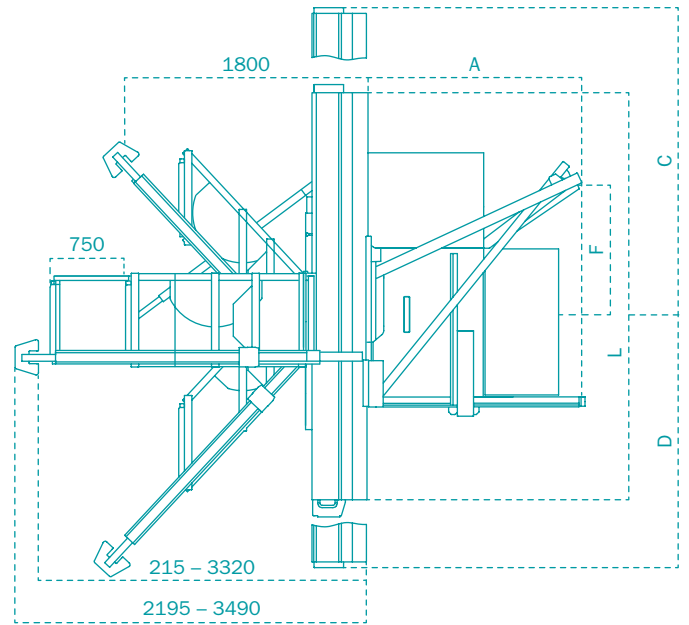
T60C



T60C | Seitenansicht



T60C | Draufsicht



T60C | Draufsicht

A Schnittbreite
850
1.350

F Durchgangsmaß
780
780

L Besäumtischlänge
1.900
3.000
3.300
3.700

Formatschnitt
1.900 x 1.900
3.000 x 3.000
3.300 x 3.300
3.275 x 3.700

C | D Verfahrbereich
2.500 | 2.400
3.600 | 3.500
3.900 | 3.800
4.300 | 4.200

Technische Daten	T60A	T60C	T65
Motorstärke optional	4,0 kW 5,5 kW 7,5 kW	5,5 kW 7,5 kW 11,0 kW	5,5 kW 7,5 kW 11,0 kW
Schnitthöhe	87,5 mm optional 130 mm	130 mm	550 mm
Sägeblatt-Schwenkung	46°	46°	46°
Sägeblattdurchmesser	315 mm optional 400 mm	400 mm	550 mm
Drehzahl optional	5.000 U/min 4.000 4.800 6.000 U/min	4.000 4.800 6.000 U/min –	2.800 4.000 5.000 U/min –
Hauptsägeblattwechsel	ProLock	ProLock	ProLock
Schnittstärke	max. 6 mm Sonderwerkzeuge bis 15,3 mm (0°)	max. 6 mm Sonderwerkzeuge bis 15,3 mm (0°)	max. 6 mm Sonderwerkzeuge bis 20,0 mm (0°)
Schnittbreite (A) optional	850 mm 1.350 mm	1.350 mm 850 mm	850 mm 1.100 1.350 1.600 mm
Besäümtischlänge optional	3,0 m 1,9 3,3 3,7 m	3,0 m 1,9 3,3 3,7 m	3,0 m 1,9 3,3 3,7 4,3 5,1 m
Steuerung	–	3,5" Bildschirmsteuerung	5,7" Touchscreen
Anzeigenauflösung	0,1°	0,1 mm 0,1°	0,1 mm 0,1°
Bedienpult	im Ständer	auf Augenhöhe	auf Augenhöhe, geneigt, 2-fach drehbar
Schnittwinkel /-höhe	elektrisch per Drucktaster (Eil- und Schleichfahrt), inkl. digitaler Anzeige des Schwenkwinkels	gesteuert	gesteuert
Schnittbreite	händisch, nach Skala mit Feineinstellung	per Handrad inkl. digitaler Maßanzeige	händisch, nach Skala mit Feineinstellung optional per Handrad inkl. digitaler Maßanzeige gesteuert
Absauganschluss	120 mm am Ständer 60 mm an Spaltkeilschutzhaube	120 mm am Ständer 100 mm an Schutzhaube	120 mm am Ständer 100 mm an Schutzhaube
Gewicht	ca. 1.300 – 1.450 kg	ca. 1.350 – 1.500 kg	ca. 1.600 – 2.100 kg

Die Maschinen sind staubarm nach BGI 739-1, Anhang 1.

Alle Maßangaben in Millimeter. Hergestellt in Deutschland.

Maße und technische Daten unterliegen der technischen Neuerung und können sich ohne vorherige Ankündigung ändern. Abbildungen können vom Original abweichen. Die verbindlichen technischen Merkmale und Ausstattungen entnehmen Sie bitte der gültigen Preisliste.

Besuchen Sie uns:

Website



Facebook



YouTube



Broschüre



Kontaktieren Sie uns unter
+49 (0) 8332 911-0
sales@martin.info

MARTIN