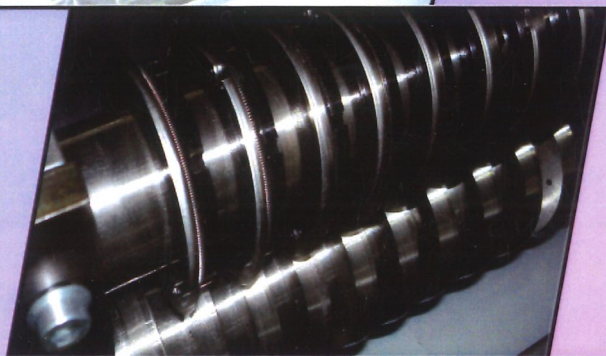
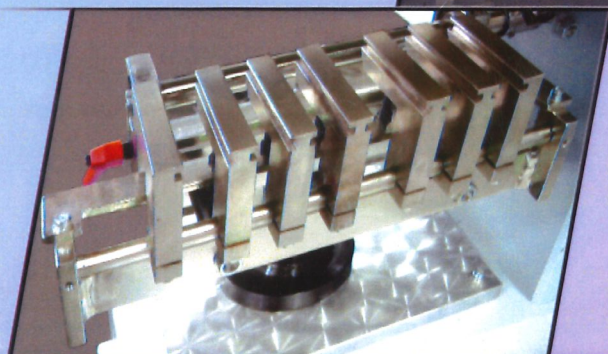
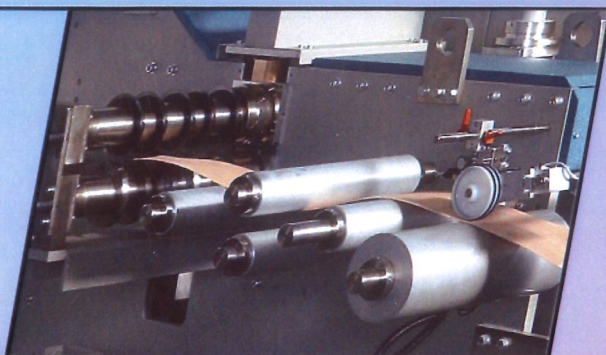




MACCHINE PER LA LAVORAZIONE DEL LEGNO



MACCHINE SPECIALI

**LINEE DI ADESIVIZZAZIONE E TAGLIERINE
GLUING AND SLITTING MACHINES**

Taglierine universali

Slitting machines

SM 700

SM 1170



- SM 700 -

Adatta al taglio di bobine di melaminico, PVC, HPL, CPL, impiallacciatura con una larghezza massima utile di 700 mm.

Universal Slitting Machine suitable for slitting of melamine, PVC, HPL, CPL jumbo rolls width 700 mm.

- SM 1170 -

Adatta al taglio di bobine di melaminico, PVC, HPL, CPL, impiallacciatura con una larghezza massima utile di 950 mm.

Universal Slitting Machine suitable for slitting of melamine, PVC, HPL, CPL jumbo rolls width 950 mm.

CARATTERISTICHE GENERALI PER I MODELLI SM350 - SM700 - SM1170

MACCHINA COMPOSTA DA:

> GRUPPO RULLO SVOLGITORE (diametro esterno da stabilire all'ordine), fornito di un sistema con espansione pneumatica per bloccare bobine di varie dimensioni.

> GRUPPO LAME fornito di un motore speciale controllato da un inverter tramite un potenziometro.

> GRUPPO SVOLGITORE (diametro esterno da stabilire all'ordine), fornito di due alberi frizionati indipendenti: questa nuova soluzione permette alte prestazioni nonché l'avvolgimento di bobine molto strette e di diverso materiale.

Questi due alberi frizionati sono dotati di due motori speciali controllati elettronicamente da due potenziometri indipendenti.

ACCESSORI SU RICHIESTA:

- > Dispositivo elettronico per mantenere il materiale in linea durante la lavorazione.
- > Guide per mantenere un ottimo avvolgimento del PVC.

SM 350

UNIVERSAL SLITTING MACHINE EQUIPPED WITH:

> UNWINDING ROLLER (outside diameter to settle to the order), provided of expansion system to lock jumbo rolls and small rolls.

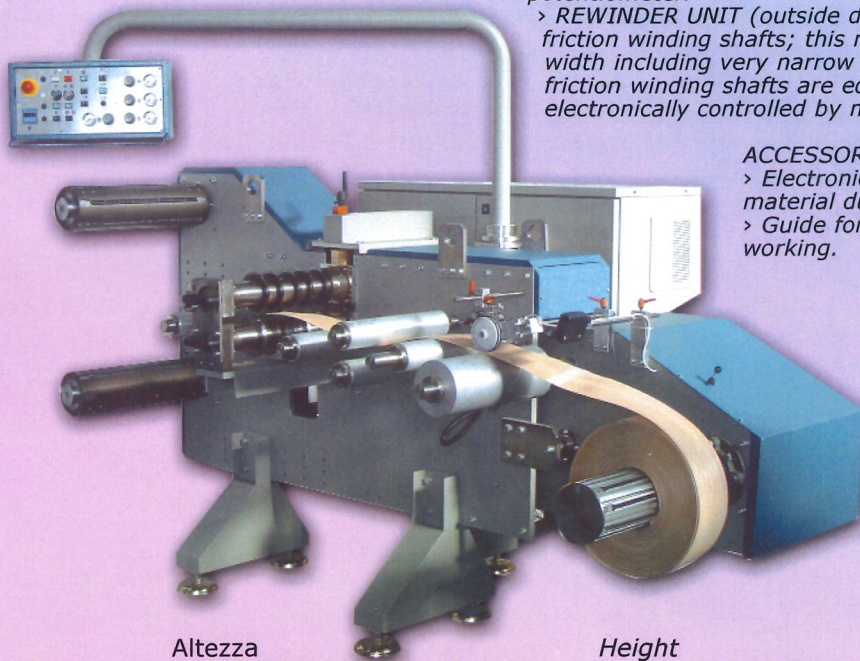
> CUTTING UNIT equipped with special motor controlled by inverter provided with potentiometer.

> REWINDER UNIT (outside diameter to settle at the order) equipped with two friction winding shafts; this new solution ensures highest winding quality of any width including very narrow rolls, suitable for all types of material. These two friction winding shafts are equipped with two independent special sliding motors electronically controlled by means of potentiometers.

ACCESSORIES ON REQUEST:

> Electronic system by photoelectric sensor to keep in guide the material during the working.

> Guide for PVC to obtain an excellent winder during this working.



- SM350 -

Adatta al taglio di bobine di melaminico, PVC, HPL, CPL, impiallacciatura con una larghezza massima utile di 350 mm.

Universal Slitting Machine suitable for slitting of melamine, PVC, HPL, CPL jumbo rolls width 350 mm.

Altezza
Larghezza
Lunghezza
Alimentazione elettrica
Velocità di lavoro massima
Larghezza massima taglio
Spessore massimo taglio
Spessore minimo taglio

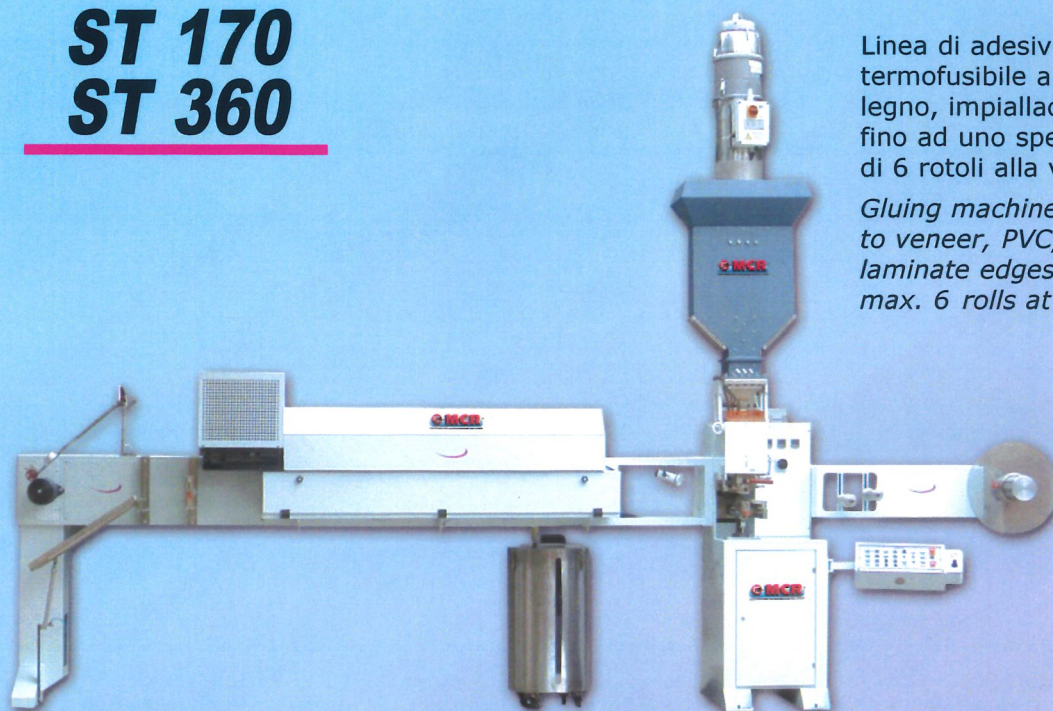
Height
Width
Length
Power supply
Max. working speed
Max. working width
Max. thickness to cut
Min. thickness to cut

	SM350	SM700	SM1170
Altezza	1900 mm	1900 mm	1900 mm
Larghezza	1500 mm	1500 mm	1500 mm
Lunghezza	2400 mm	2600 mm	2600 mm
Alimentazione elettrica	380 V	380 V	380 V
Velocità di lavoro massima	150 mts/min	150 mts/min	150 mts/min
Larghezza massima taglio	350 mm	700 mm	900 mm
Spessore massimo taglio	2,5 mm	2,5 mm	2,5 mm
Spessore minimo taglio	0,4 mm	0,4 mm	0,4 mm

Linee di adesivizzazione

Gluing machines

ST 170
ST 360



- ST170 -

Linea di adesivizzazione per applicare colla termofusibile a bordi in PVC, melaminico, legno, impiallacciatura e laminato plastico fino ad uno spessore di 3 mm e un massimo di 6 rotoli alla volta.

Gluing machine to apply thermofusibile glue to veneer, PVC, melamine, wood and plastic laminate edges max. thickness mm. 3 and max. 6 rolls at time.

- ST360 -

Linea di adesivizzazione per applicare colla termofusibile a bordi in PVC, melaminico, legno, impiallacciatura e laminato plastico fino ad uno spessore di 3 mm. ed un massimo di 10 rotoli alla volta.

Gluing machine to apply thermofusibile glue to veneer, PVC, melamine, wood and plastic laminate edges. Max. thickness mm. 3 and max 10 rolls at time.

ACCESSORI A RICHIESTA:

- > Prefusore rapido con vasca colla capacità 50 kg.
- > Gruppo di aspirazione colla completo di contenitore, impianto elettrico indipendente e tubo di collegamento
- > Predisposizione e kit necessario per la spalmatura di bordi di spessore max. 3 mm. (es. PVC o legno)
- > Sistema ad aria condizionata
- > Sistema di frizione indipendente

ACCESSORIES ON REQUEST:

- > Rapid pre-melting system with glue tank capacity 50 kgs.
- > Suction unit complete with box electrical equipment and connection tube
- > Arrangement and kit necessary to spread edges up to mm. 3 thickness (PVC or veneer)
- > Air conditioning system
- > Independent friction system

		ST170	ST360
Altezza	Height	2000 mm	2000 mm
Larghezza	Width	1000 mm	1200 mm
Lunghezza	Length	60000 mm	6000 mm
Velocità variabile	Variable speed	0÷20 mts/min	0÷20 mts/min
Con aria condizionata	With air conditioning	0÷25 mts/min	0÷25 mts/min
Capacità vasche	Glue tank capacity	10 Kgs	15 Kgs
Larghezza rullo	Roller width	170 mm	360 mm
Larghezza utile spalmatura	Spreading width utility	160 mm	350 mm
Spalmatura adesivo	Adesive spreading	0,170 Kgs/m ² sqmt	0,170 Kgs/m ² sqmt
Produzione (8 ore)	Output (8 hours)	600 m ² sqmt	1000 m ² sqmt

T 70



DATI TECNICI TECHNICAL SPECIFICATIONS **VENTILATORE TRUCIOLATORE SUCTION SHREDDING MACHINE**

Portata	820	mc/h	Capacity
Pressione	260 mm	H ₂ O	Pressure
Giri	2.700	n./min'	Revolutions
Potenza installata	3 HP (2,2 KW)		Installed power
		V. 230/400	
Larghezza max rifili	20	mm	Maximun scraps width
Spessore max rifili	0,6-1	mm	Maximun scraps thickness

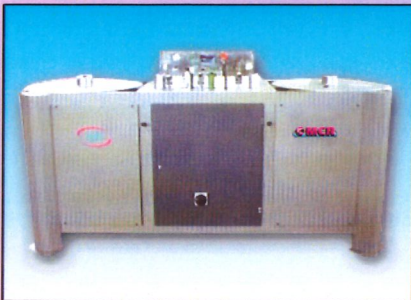
FILTRO FILTER

Altezza	2.500	mm	Height
Larghezza	1.000	mm	Width
Lunghezza	500	mm	Lenght
Diametro cartucce filtranti	320	mm	Filter cartridge diameter
Altezza cartucce filtranti	1.000	mm	Filter cartridge height

VENTILATORE TRUCIOLATORE **SUCTION SHREDDING MACHINE**

Aspiratore stracciatore di rifili di PVC, legno e melaminico.
Suction milling of PVC, wood and melamine scraps.

B 70



DISPOSITIVO DI FINE CONTEGGIO PER L'ARRESTO ED IL TAGLIO **IN AUTOMATICO DEL BORDO** **END COUNT DEVICE FOR AUTOMATIC EDGE STOP AND CUTTING**

ESPANSIONE PNEUMATICA PER FISSAGGIO BOBINE **PNEUMATIC EXPANSION FOR EDGE LOCKING**

RIBOBINATRICE AUTOMATICA PER BORDI **AUTOMATIC WINDING MACHINE FOR EDGING**

E' adatta al conteggio e alla suddivisione in metri di bobine di PVC, legno e melaminico.

Suitable for count and for suddivision in meters of PVC, veneer and melamine edging Suitable for winding...

DATI TECNICI TECHNICAL SPECIFICATIONS

Altezza macchina	1.120	mm	Machine height
Larghezza macchina	820	mm	Machine width
Lunghezza macchina	2.100	mm	Machine lenght
Spessore massimo del bordo	0,4-3	mm	Maximun edge thickness
Altezza massima del bordo	90	mm	Maximun edge height
Velocità di avvolgimento	70	mt/min	Winding speed
Conteggio	0-999	mt	Count



27029 GAMBOLO' (PV) ITALY - Viale Industria, 66/1
Tel. +39 0381.641.197 - Fax +39 0381.559.907 - Mobile +39 348.52.09.217
E-mail: mcr@mccritaly.com - service@mccritaly.com - spareparts@mccritaly.com
Web: www.mccritaly.com