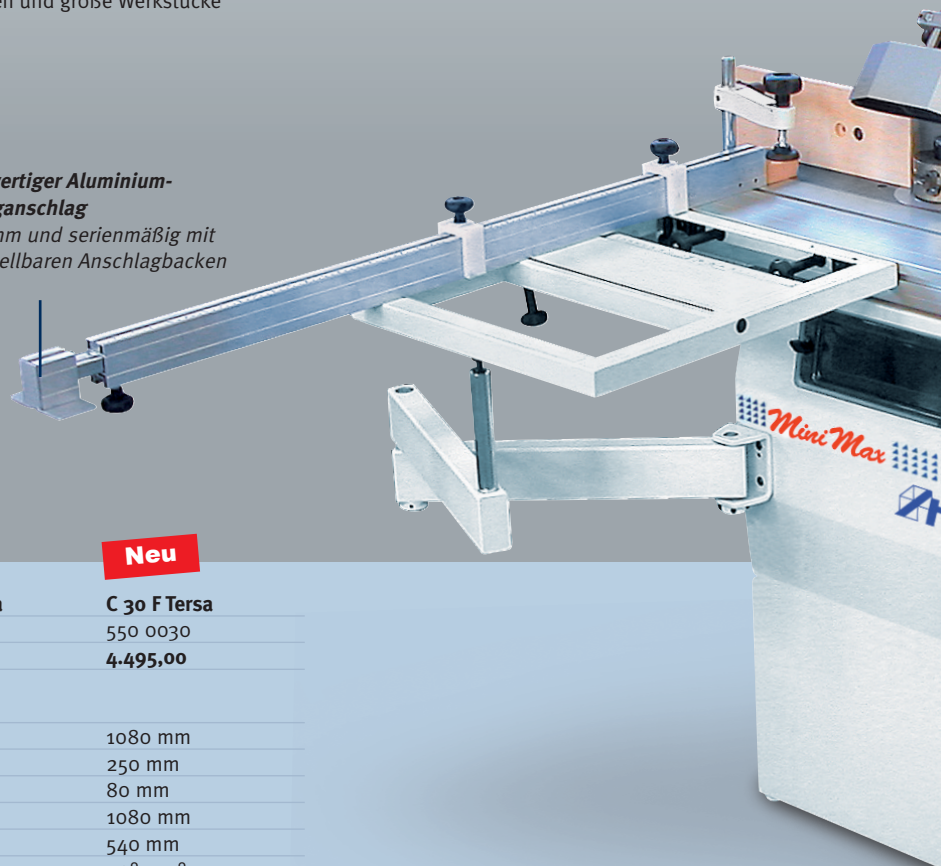


MiniMax genius - Die kompakte Universal-Mehrfachkombination mit hochpräzisem Alu-Formatschiebeschlitten für den anspruchsvollen Heimwerker.

- zum Sägen, Fräsen, Abrichthobeln, Dickenhobeln und Langlochbohren
- Die Arbeitstische aus stark verripptem Grauguss und das Untergestell aus geschweißtem Stahl garantieren Verwindungssteifigkeit und vibrationsfreies Arbeiten
- einzigartig in dieser Leistungsklasse: hochpräziser Format-Schiebeschlitten aus eloxiertem Aluminium für höchste Schnittpräzision
- schwenkbares Sägeblatt von 90° - 45°
- Hobelaggregat serienmäßig mit Tersa-Schnellwechselsystem mit drei Hobelmessern
- schräg verzahnte Stahleinzugschwalbe für konstanten Werkstückeinzug
- Tischausleger mit Aluminium-Ablänganschlag und 2 verstellbaren Anschlagbacken für Platten und große Werkstücke
- Frässhutzhäube zum Profilieren serienmäßig mit Feineinstellung
- Fräsaggregat mit 2 Geschwindigkeiten
- drei unabhängige Motoren für jedes Arbeitsaggregat
- Maschine ist vom Unterbau trennbar

Hochwertiger Aluminium-Ablänganschlag
1040 mm und serienmäßig mit 2 verstellbaren Anschlagbacken



Neu

Modell	C 26 F Tersa	C 30 F Tersa
Artikel-Nr.	550 0027	550 0030
€ zzgl. MwSt.	3.999,00	4.495,00

Technische Daten Kreissäge

Besäumlänge	1080 mm	1080 mm
max. Sägeblattdurchmesser	250 mm	250 mm
max. Schnitthöhe bei 90°	80 mm	80 mm
max. Ablängbreite links vom Sägeblatt	1040 mm	1080 mm
Schnittbreite am Parallelanschlag	500 mm	540 mm
Sägeblattneigung	90° - 45°	90° - 45°

Abrichte

Arbeitsbreite	260 mm	300 mm
Abrichttischlänge	1040 mm	1200 mm
Multifunktionsanschlag Hobel/Säge	90° / 45°	90° / 45°
Hobelwellen-Ø / Anzahl Hobelmesser	62 mm / 3 Stk.	62 mm / 3 Stk.

Dicke

Tischabmessung	260 x 450 mm	300 x 450 mm
min. / max. Arbeitshöhe	3 mm / 200 mm	3 mm / 200 mm
max. Spanabnahme	3 mm	3 mm
Vorschubgeschwindigkeit	5 m/min	5 m/min

Tischfräse

Nutzlänge Spindel	70 mm	70 mm
max. Werkzeugdurchmesser versenkbar	140 mm	140 mm
max. Zapfenwerkzeugdurchmesser	200 mm	200 mm
Spindeldrehzahl	5000 - 8000 1/min	5000 - 8000 1/min
Spindeldurchmesser	30 mm	30 mm

Allgemein

Motorleistung 400 V / 50 Hz / P2	3 x 1,5 kW (2,0 PS)	3 x 1,5 kW (2,0 PS)
Gewicht	235 kg	240 kg
Absaugstutzen Durchmesser	4 x 120 mm	4 x 120 mm
Absaugstutzen-Ø Sägeblattschutz	60 mm	60 mm

Langlochfräseinrichtung (optional)

Arbeitstisch	310 x 150 mm	310 x 150 mm
Langlochhöhe	150 mm	150 mm
Querbewegung (Bohrbreite)	70 mm	70 mm
Längsbewegung (Bohrtiefe)	90 mm	90 mm



Zubehör

HOLZKRAFT Sicherheitsanschlagbacken

- optional erhältlich zu den Standard-Holz-Anschlagbacken
- aus Aluminium



Zubehör

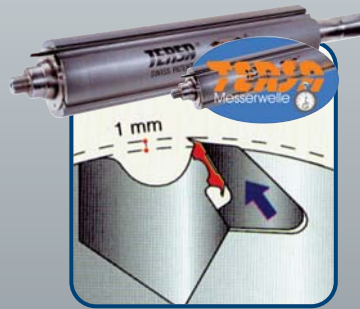
Mit der optional erhältlichen **Langbohrenrichtung** können Nuten, Zapfenlöcher und Steckverbindungen einfach hergestellt werden.

**Profi-Power
für Einsteiger**

260/300 mm Hobelbreite
Ø 250 mm Sägeblatt
Alu-Formatschlitten
230 Volt möglich



Abb. C 26 F Tersa
mit Tischausleger



Tersa-Hobelmesserwelle

- Kein Einstellen und Schrauben mehr
- Hobelmesserwechsel in Sekunden
- Selbstarretierend
- besonders geräuscharm



Sägeaggregatverstellung

- manuelle Höhen- und Schrägverstellung des Sägeaggregats über Sterngriff
- genaue Positionierung anhand einer Skala



5
Jahre
Garantie

Aluminium-Schiebeschlitten

- mit millionenfach bewährtem Kugelkontaktsystem
- nicht staub- und schmutzempfindlich durch minimalen Berührungspunkt zwischen Kugel und Trapezschiene

Standard-Lieferumfang:

- Tersa-Schnellwechsel-Hobelmesserwelle
- eloxierter Alu-Formatschiebeschlitten
- Multifunktionsanschlag für Parallelschnitt und Abrichthobeln
- Ablänganschlag mit Anschlagbacken

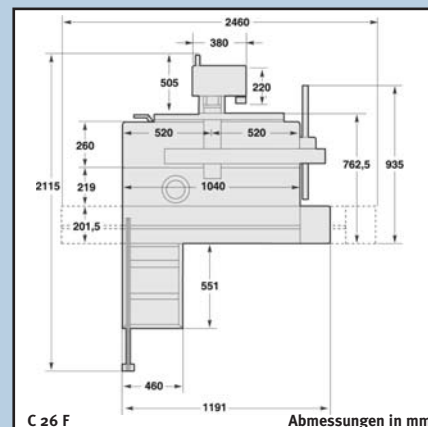
Mehrprijs*

	Artikel-Nr.	€ zzgl. MwSt.
• Alu-Langlochbohrereinrichtung C 26	551 0261	259,00
• Alu-Langlochbohrereinrichtung C 30	551 0030	385,00
• Fahreinrichtung C 26	551 0262	95,00
• Fahreinrichtung C 30	551 0031	95,00
• Zapfenfräseinrichtung C 26	551 0264	175,00
• Zapfenfräseinrichtung C 30	551 0032	175,00

* nicht nachrüstbar, nur bei Bestellung Neumaschine

Zubehör

	Artikel-Nr.	Stk.	€ zzgl. MwSt.
• Tersa Hobelmesser 260 mm Standard	527 0260	VE 3	29,50
• Tersa Hobelmesser 300 mm Standard	527 0300	VE 3	31,90
• Wescott-Bohrfutter	551 0263		95,00
• Bogenfrässchutzhaube C 26	551 0265		69,00
• Bogenfrässchutzhaube C 30	551 0033		109,00
• Langlochbohrer-Set 5tlg. linksdrehend	533 3681		59,00



C 26 F

Abmessungen in mm