

PADE
PRODUCE
IN
ITALY

I dati tecnici non sono impegnativi
Technical data are not binding and can be modified without notice
Die technische Eigenschaft sind nicht verbindlich
Les caractéristiques techniques sont indicatives
Los datos técnicos pueden ser rectificadas sin previo aviso



22060 CABIATE (como)
ITALIA
tel. +39 031 766 080
fax +39 031 768 268
pade@pade.it
www.pade.it

catalogo generale // general catalogue



the clever way to produce

www.hoechsmann.com

↓
**PADE
PRODUCES
IN
ITALY**

PADE È LEADER AFFERMATO NELLA COSTRUZIONE DI MACCHINE SPECIALI PER LA LAVORAZIONE DI LEGNO, PLASTICA, ALLUMINIO E, PIÙ IN GENERALE, DI MATERIALI NON FERROSI.

FONDATA NEL 1965, PADE HA LANCIATO CENTINAIA DI MACCHINE, MODELLI CHE HANNO CARATTERIZZATO CIASCUNA EPOCA STORICA: DALLE MACCHINE PRETTAMENTE MECCANICHE AI CENTRI DI LAVORO A CN COMPLETAMENTE AUTOMATIZZATI DI OGGI.

DA ALLORA SONO MUTATI I MERCATI, LA GEOGRAFIA DEI CLIENTI, LA FILOSOFIA DEL LAVORO. LO SPIRITO INIZIALE DI PADE È PERÒ RIMASTO IMMUTATO.

I PRODOTTI SONO INGEGNERIZZATI E COSTRUITI SECONDO CRITERI DI SVILUPPO BEN SOLIDI. L'OBBIETTIVO È OFFRIRE UNA GAMMA DI SOLUZIONI COMPLETA DEDICATA ALLE SPECIFICITÀ DI CIASCUNA INDUSTRIA.

PADE SI IDENTIFICA CON ORGOGLIO NELLA TRADIZIONE MECCANICA ITALIANA E CREDE IN QUEL SUO GENIO INNOVATIVO CHE DA SEMPRE È RICONOSCIUTO COME VALIDO FATTORE COMPETITIVO SU TUTTI I MERCATI MONDIALI.

TUTTE LE MACCHINE E LE SOLUZIONI PRODUTTIVE SONO PROGETTATE E COSTRuite NELLA SEDE DI CABIATE (COMO).

NEL TEMPO PADE SI È ARRICCHITA DI PROFESSIONALITÀ SEMPRE MAGGIORI CHE OGGI LE PERMETTONO DI OFFRIRE AL MERCATO UNA GAMMA DI SOLUZIONI INNOVATIVE E COMPETITIVE SEMPRE PIÙ AMPIA, ED ASSICURARE AL CLIENTE UN SERVIZIO DI ASSISTENZA PUNTUALE E COMPETENTE.

PADE IS THE RECOGNIZED LEADER IN THE CONSTRUCTION OF SPECIAL MACHINES FOR THE INDUSTRY OF WOOD, PLASTICS, ALUMINUM AND IN GENERAL, OF NON-FERROUS MATERIALS. FOUNDED IN 1965, PADE HAS LAUNCHED HUNDREDS OF MODELS OF MACHINES THAT HAVE MARKED EACH HISTORICAL PERIOD: FROM PURELY MECHANICAL MACHINES, TO THE PRESENT CNC WORK CENTRES COMPLETELY AUTOMATED.

MARKETS HAVE CHANGED FROM THEN, ALONG WITH THE GEOGRAPHY OF THE CLIENTS, AND THE PHILOSOPHY OF THIS INDUSTRY.

THE INITIAL SPIRIT OF PADE HOWEVER, HAS REMAINED UNCHANGED.

THE PRODUCTS ARE DESIGNED AND BUILT ACCORDING TO VERY SOLID CRITERIONS OF ENGINEERING.

THE AIM IS TO OFFER A COMPLETE RANGE WITH DEDICATED SOLUTIONS APPLIED TO THE NEEDS OF EACH INDUSTRY. PADE IS PROUD AND FULLY CONSCIOUS OF THE ITALIAN MECHANICAL TRADITION, AND BELIEVES THAT THIS INNOVATIVE GENIUS STILL REMAINS A COMPETITIVE FACTOR WORLDWIDE.

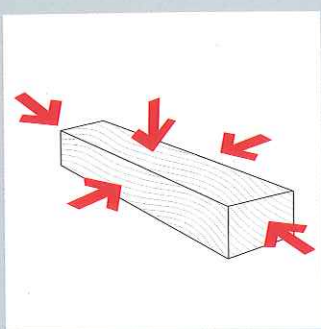
ALL THE MACHINES AND SOLUTIONS ARE ENGINEERED AND MANUFACTURED IN THE FACTORY IN CABIATE (COMO). PADE HAS INVESTED A LOT IN PROFESSIONAL SKILLS THAT HAS ENABLED IT TO OFFER THE MARKET A CONTINUOUS WIDE RANGE OF INNOVATIVE AND COMPETITIVE SOLUTIONS BACKED BY A COMPETENT AND PROMPT SERVICE.



> La geometria della macchina permette la lavorazione delle 5 facce del pezzo in un unico piazzamento

> The machine geometry allows to perform the machining of all 5 sides of the work piece in one unique cycle

**DINAMICA
DYNAMICS**



>> Il 5 assi finalmente accessibile anche alle aziende di piccole dimensioni. Preciso, rapido e affidabile, CHRONO si rivelerà compagno di lavoro indispensabile per la lavorazione di pezzi complessi e la produzione efficiente anche di piccoli lotti.

CHRONO è equipaggiata di serie con 4 traverse mobili, ognuna delle quali ha 2 pianetti (sistema TANDEM). La tavola può essere divisa in 2 distinte zone di lavoro oppure utilizzata come zona unica per lavorare pezzi particolarmente lunghi. Il sistema modulare dei tavoli permette l'applicazione di attrezzature dedicate a singole lavorazioni e cioè i sistemi M3 e DOUBLE-CLAMP.

>> The 5 axis machine finally affordable also to small size companies. Precise, fast and reliable, CHRONO will turn to be the indispensable "work-mate" for the execution of complex pieces and provide efficiency also in the production of small series.

CHRONO is equipped with 4 mobile traverses each of which with 2 "vacuum cups" (TANDEM). The table can be divided in 2 working zones or as a whole working area to work pieces of relevant length. The modular design of the table allows the application of dedicated piece holding systems such as M3 and DOUBLECLAMP.

chrono //

