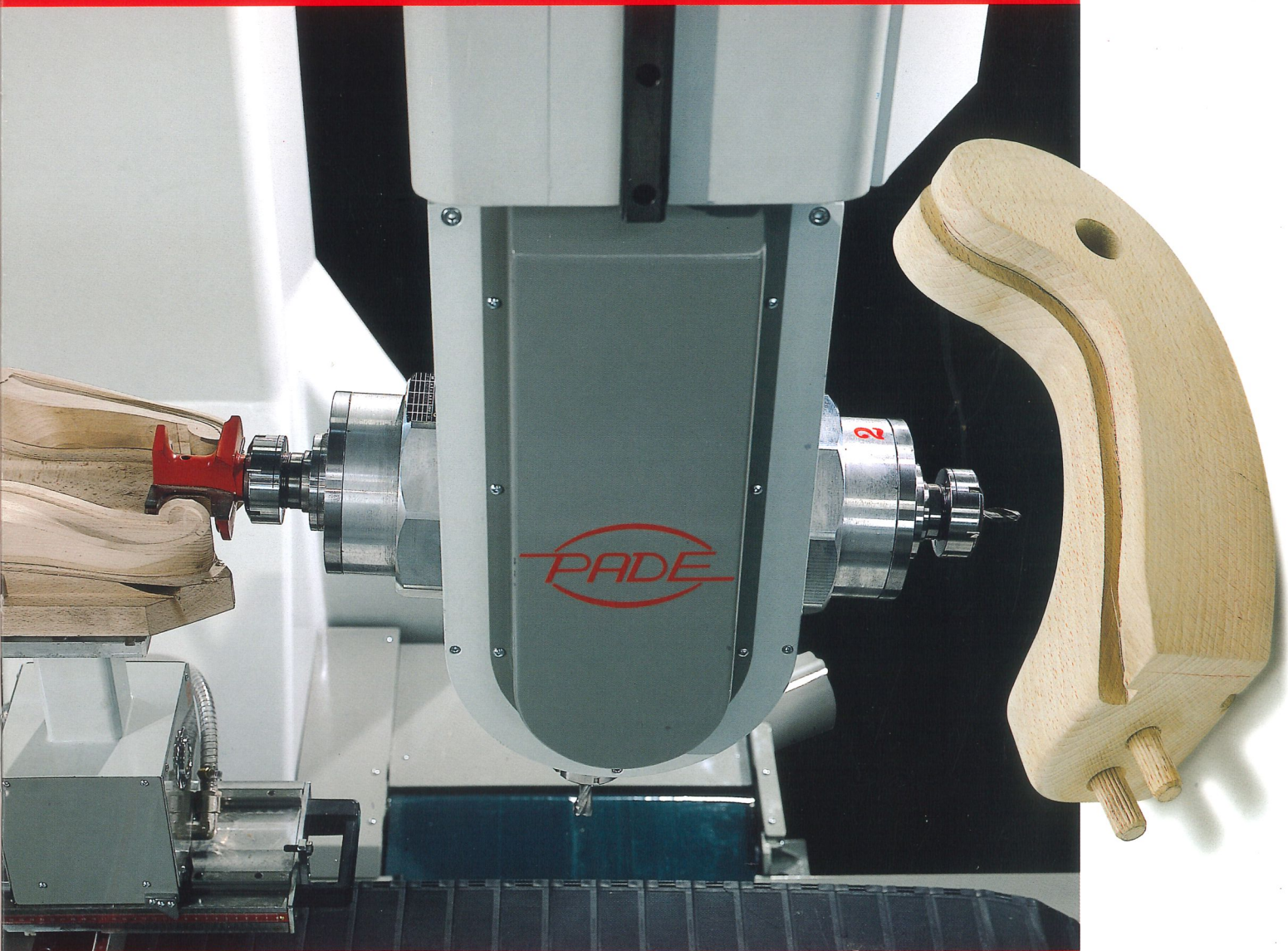


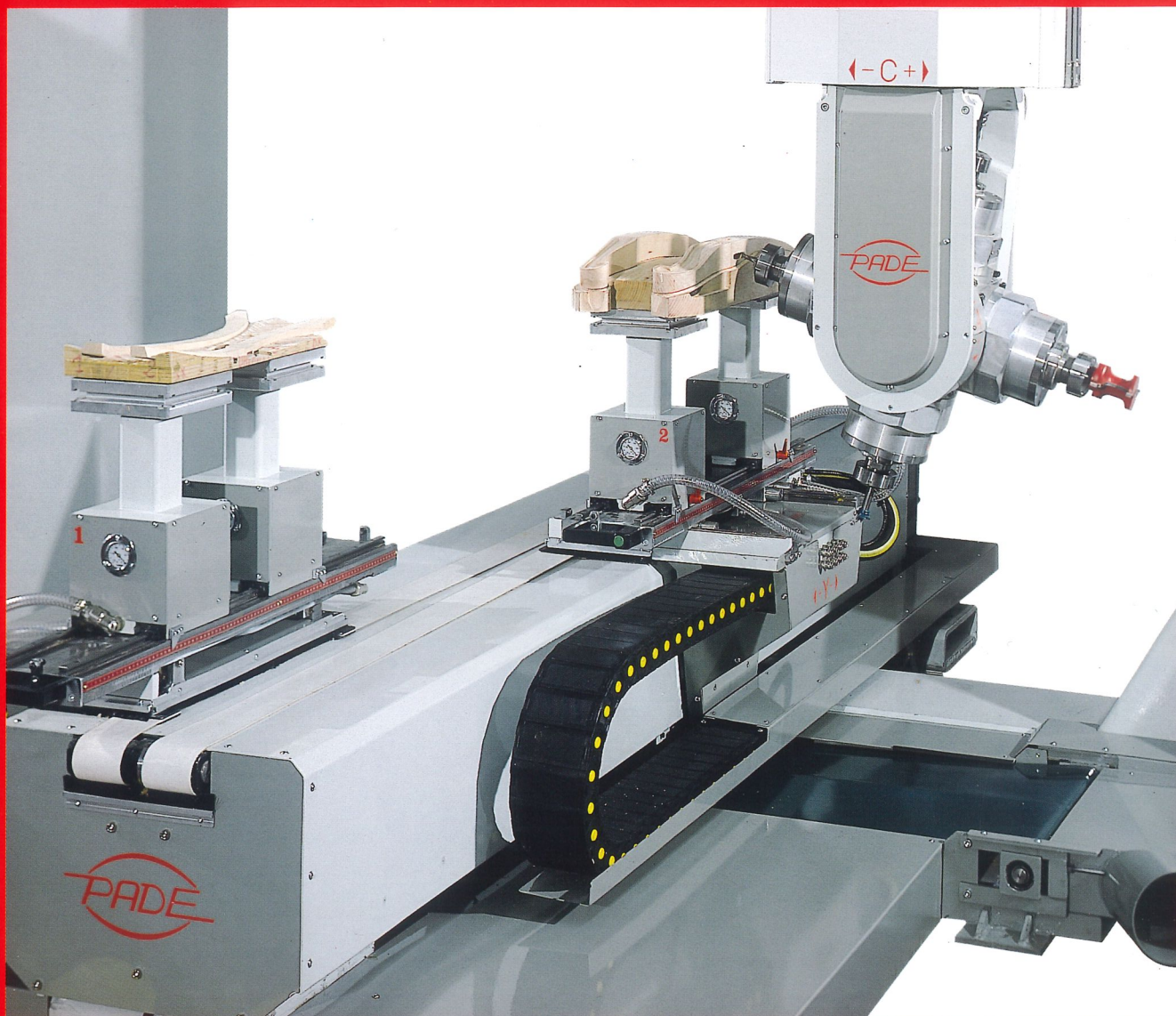
# SPIN

ENGINE



PADE

SPIN è il centro di lavoro a portale dedicato alla costruzione di elementi di sedie e tavoli, e più in generale per elementi in legno massello. Esegue lavorazioni di fresatura sui 5 assi, nonché foratura, mortasatura, tenonatura senza limiti di distanza, interassi e regolazioni. Grazie alla sua grande versatilità SPIN trova ideale impiego anche nella lavorazione della plastica.



SPIN is the open beam structure workcenter particularly meeting the high standards of manufacturing chair and table components as well as solid wood elements in general. It has been designed for precise 5 axes interpolated machining operations: boring, mortising, tenoning, shaping with unrestricted three-dimensional manoeuvrability. The dynamic conception of SPIN offers a higher degree of flexibility ideally suited to machining also plastic articles.

SPIN ist ein Arbeitszentrum mit Portal-Ausführung welches besonders fuer die Massivholzindustrie nämlich Stuhl- und Tischfertigung, sowie allgemeine Holzmöbelartikel, geeignet ist. Diese Maschine ausführt Bearbeitungen bis auf 5 Achsen: Lochbohren, Profilfräsen, Langlochbohren, Zapfenfräsen, ohne Begrenzung von Abstände und Einstellungen. Dank ihre Vielseitigkeit findet SPIN ein optimaler Einsatz in der Kunststoffindustrie.

SPIN est un centre d'usinage en structure "gantry" particulièrement conçu pour l'industrie du bois massif notamment pour le travail d'éléments de chaises, tables et articles de meubles en général. Cette machine exécute des opérations de fraisage tenons, profils, rainures, perçage et mortaisage sur 5 axes sans limitations de distances, entre-axes et réglages. Grâce à sa versatilité la SPIN trouve son emploi idéal aussi dans l'industrie de la plastique.

SPIN es el centro de mecanizado a portal para la producción de elementos de sillas y mesas, y en general para piezas de madera maciza. Ejecuta fresados en 5 ejes, en más que taladrados, escopleados, espigados sin límites de distancia, interjes y ajustes. Gracias a su polivalencia, SPIN encuentra una utilización ideal en el mecanizado del plástico.

La struttura a portale permette la lavorazione delle 5 facce del pezzo in un unico posizionamento e senza l'ausilio di tavole rotanti. La testa di lavoro è composta da 4 elettromandrini indipendenti in linea, con cuscinetti ceramici e grande velocità di cambio dell'utensile in lavorazione grazie al sistema a revolver.

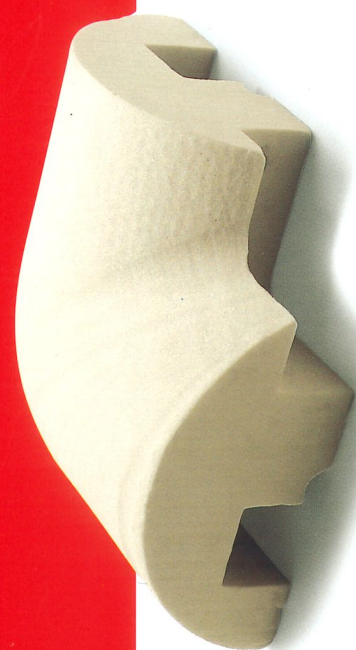


The open beam structure allows all 5 faces of the component to be worked while fixed in one unique position without the need of a rotating table. The machine head comprises 4 aligned independent electrospindles with ceramic bearings. Tool spindle change is permitted in an instant thanks the head revolving mechanism.

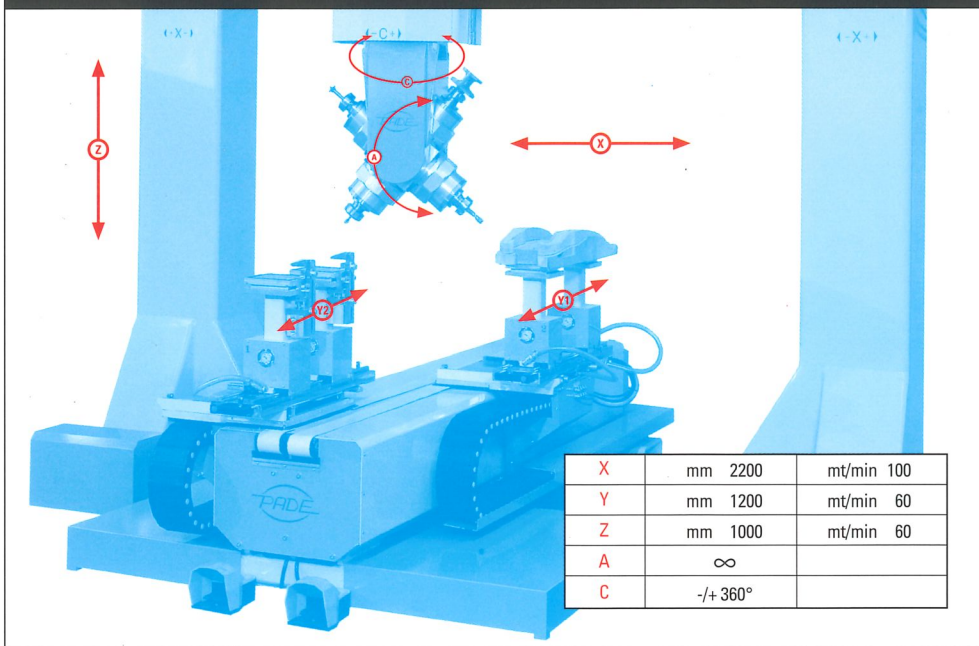
Die Portal-Struktur ermöglicht die Bearbeitung aller 5 Seiten des Holzstückes in einer Aufspannung und ohne die optionelle rotierende Tische. Der Arbeitskopf besteht aus 4 unabhängige, in einer Linie ausgerichteten Elektroschneidspindeln, keramik gelagert. Das Revolverkopfsystem ermöglicht einen besonders schnellen Werkzeugwechsel

La structure "gantry" permet l'usinage sur 5 faces de la pièce dans un seul blocage et sans l'application d'une table rotative. La tête de travail est composée par 4 électromandrins indépendants, en ligne, avec roulements céramiques et grande vitesse de changement d'outil en usinage grâce au système 'revolver'

La estructura a puente permite de mecanizar las 5 caras de la pieza con un único posicionamiento y sin el auxilio de mesas giratorias. El cabezal de trabajo es compuesto de 4 electromandriles independientes en línea, con rodamientos cerámicos y grande rapidez de cambio de herramientas gracias al sistema a revolver.



## WORKING AXES AND SPEED



La macchina è fornita di 2 tavoli di lavoro indipendenti (assi Y1 e Y2) che permettono di lavorare in modo alternato: ossia caricare un tavolo mentre la macchina lavora un pezzo sull'altro. All'occorrenza i tavoli possono lavorare simultaneamente e quindi creare un'unica area di lavoro per pezzi di dimensioni più grandi (mm 2200x1200)

The machine is supplied with two separate tables that work independantly (axes Y1 and Y2) processing the production in pendulum: while the machine is working on one table the component can be changed on the other, eliminating "idle time". When necessary the tables can be united in 'gantry' where they move together simultaneously hereby creating a unique work area for larger components (up to 2200 x 1200 mm).

Die Maschine wird mit 2 Tischen ausgestattet, d.h. 2 getrennte und unabhängige Arbeitstische ( Achse Y1 und Y2) welche erlauben in Pendelmodus zu bearbeiten: wehrend Beladung eines Tisches mit einem neuen Teil wird einen anderen Teil auf dem zweiten Tisch gefertigt.

Eine simultane Vorschubbewegung beider Tischen, zusammen, ist auch moeglich um eine breitere Arbeitsflaeche fuer lange Teile damit zu bekommen (2200x1100 mm)

La machine est équipée avec 2 tables séparées et indépendantes (Axes Y1 et Y2) qui permettent de travailler d'une façon alternée : pendant que la machine usine la pièce sur une table l'opérateur remplace la pièce finie sur l'autre table hors de la zone opérative. Les tables ont aussi la possibilité de avancer ensemble d'un mouvement simultané pour avoir une surface opérative supérieure, nécessaire à l'usinage de grandes pièces (2200 x 1100 mm).

La máquina es equipada con 2 distintas mesas de trabajo independientes (ejes Y1 e Y2) que permiten de mecanizar de manera alternada, es decir cargar una mesa mientras la máquina mecaniza una pieza en la otra. Si necesario, las mesas pueden trabajar juntas y por consiguiente crear un único areal de trabajo para piezas de dimensiones más grandes (2200x1200 mm)



Il controllo numerico è fornito completo di tutte le opzioni software per permettere alla macchina di lavorare i pezzi più complessi su 5 assi simultanei. Personal computer integrato per poter sfruttare il potente software applicativo PADEASY che lavora con s.o. Windows. Di grande facilità permette ad un operatore privo di qualsiasi conoscenza informatica di poter programmare autonomamente le operazioni base, quali fori, cave e tenoni sin dal 1° giorno di installazione della macchina



Numeric Control is supplied with all software options to allow the machine to work the most complex pieces simultaneously on 5 axes.

Integrated PC in order to exploit the powerful application software PADEASY, which operates on Windows operative system. Extremely easy, it allows even operators with no knowledge of informatics to program in full independence the basic operations such as holes, mortises and tenons from the first day of installation! More complex milling operations are to be programmed by means of CAD/CAM operative station, that is usually interfaced with a three-dimensional digitiser in order to detect shapes directly from a sample.

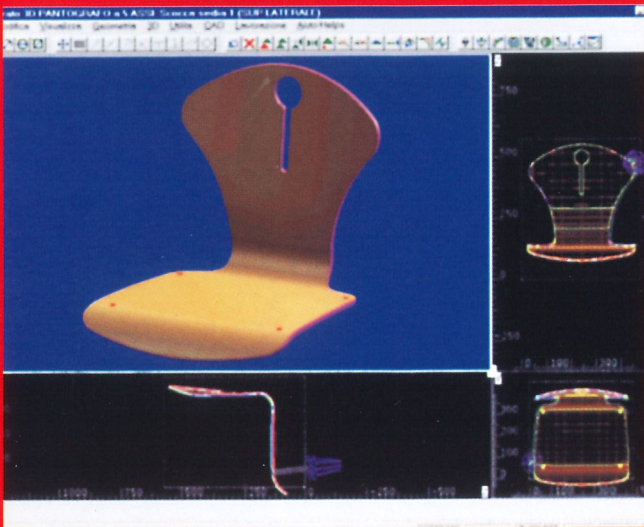
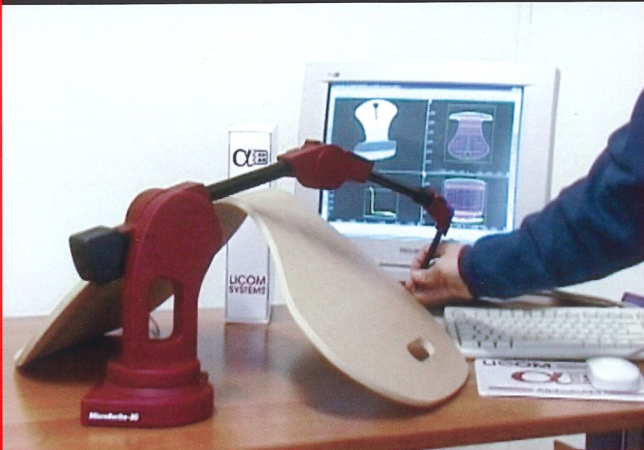
Die numerische Kontrolle wird mit allen Software-Optionen ausgestattet geliefert, um der Maschine die Bearbeitung kompliziertester Teile auf 5 simultanen Achsen zu ermöglichen. Integrierter PC, um die leistungsfähige Anwendungssoftware PADEASY nutzen zu können, die mit Windows-System arbeitet. Äußerst bedienungsfreundlich, so dass selbst ein Benutzer ohne jegliche Informatikkenntnisse Grundoperationen wie die Ausführung von Bohrungen, Nuten und Zapfen schon vom 1. Tag der Maschineninstallation an programmieren kann!

La Commande Numérique est livrée complète de toutes les options dans son logiciel qui permettent à la machine d'usiner les pièces sur les 5 axes simultanés. L'ordinateur intégré permet l'exploitation du puissant logiciel applicatif PADEASY, qui travail en système opératif Windows. De grande facilité, il permet aussi à un opérateur sans connaissances informatiques de pouvoir programmer en autonomie les opérations de base, telles que tronçonnage, perçage et mortaisage déjà du premier jour de l'installation!

El control numérico es completo de todas opciones software para que la máquina pueda trabajar las piezas más complejas en 5 ejes simultáneos. Personal computer integrado para expolar el potente software aplicativo PADEASY que trabaja con el sistema Windows. De grande facilidad, permite también a un operador sin conocimiento informático de poder programar en autonomía las operaciones de base, como taladros, escoplos, espigas, ya desde el primero día de instalación!

Le operazioni più complesse di fresatura vengono programmate tramite stazione CAD/CAM a cui viene normalmente interfacciato il digitalizzatore tridimensionale in modo da rilevare le forme direttamente da un pezzo campione.

## PROGRAMMING



More complex milling operations are to be programmed by means of CAD/CAM operative station, that is usually interfaced with a three-dimensional digitiser in order to detect shapes directly from a sample.

Die komplexeren Fräsungen werden über CAD/CAM-Stationen programmiert, denen normalerweise der dreidimensionale Digitalisator als Schnittstelle zugeschaltet ist, um die Formen direkt von einem Musterstück abzunehmen.

Les opérations de fraisage plus complexes sont programmées à la station CAO/DAO/FAO qui est normalement interfacée au palpeur tridimensionnel, ainsi qu'il soit possible de relever les formes directement d'un modèle.

Las operaciones de fresado mas complejas son programadas por medio de CAD/CAM, que por solito es interactuada con el digitalizador tridimensional para poder detectar las formas directamente del modelo.





**ACIMALL**

ASSOCIATO  
MEMBER  
ASSOCIE  
MITGLIEDER  
ASOCIADO

I dati tecnici non sono impegnativi  
Technical data are not binding and can be modified without notice  
Die technische Eigenschäfte sind nicht verbindlich  
Les caractéristiques techniques sont indicatives  
Los datos técnicos pueden ser rectificados sin previo aviso

**SPIN**



22060 CABIATE  
(COMO) ITALY  
Tel. (+39) 031 766 080  
Fax (+39) 031 768 268  
pade@pade.it  
www.pade.it