

PANHANG

Starr- und Schwenkfräsen

Shaper with fixed
and tilting spindle

Toupie à arbre fixe
et à arbre inclinable



TYP 250

TYP 259

PANHANS

Fräsmaschinen

- genau
- sicher
- ausbaufähig
- bedienungsfreundlich
- haben lange Lebensdauer

TYP 259



PANHANS Shaper Machines are

- exact
- safe
- extensible
- easy to operate
- have a long lifetime

Les toupies PANHANS sont

- précises
- sûres
- susceptibles d'agrandissement
- faciles à opérer
- ont une longue durée



TYP 202

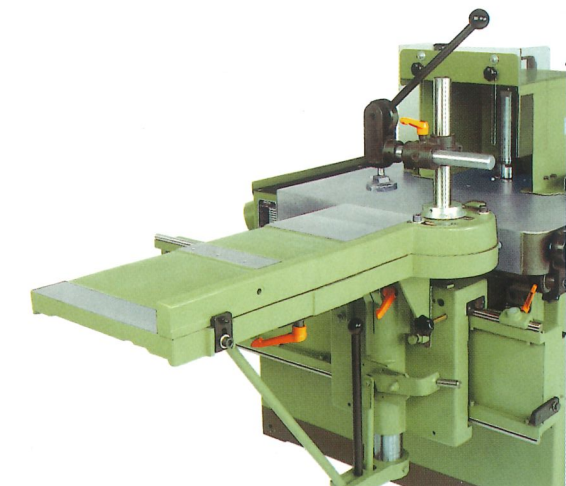
Alternativer Fräsanschlag
TYP 202 Sonderzubehör
Shaper fence TYP 202 as option
Guide de toupie TYP 202 en option



TYP 203

Alternativer Fräsanschlag
TYP 203 Sonderzubehör
Shaper fence TYP 203 as option
Guide de toupie TYP 203 en option

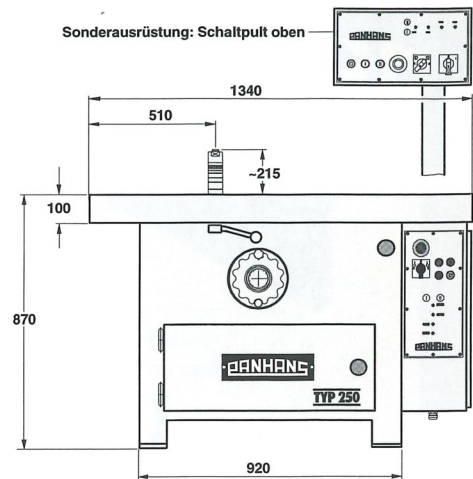
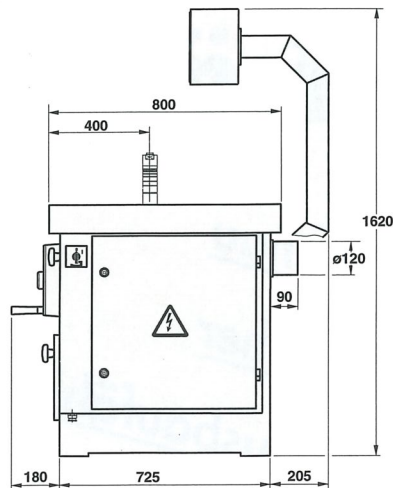
Beidseitige Tischverlängerung und
Schaltpult oben: Sonderzubehör
Two-sided table top extension and
overhanging switchboard: option
Rallonge de table sur les deux côtés et
pupitre de commande sur potence: option



Für Anbau von Rolltisch und/oder einseitiger
Tischverlängerung rechts vorbereitet
Prepared for montage of a sliding table and/or
one-sided table top extension to the right
Préparée pour montage d'une table coulissante
et/ou rallonge de table sur le côté droit

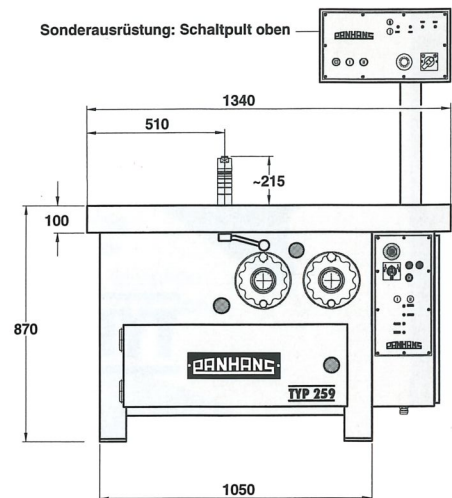
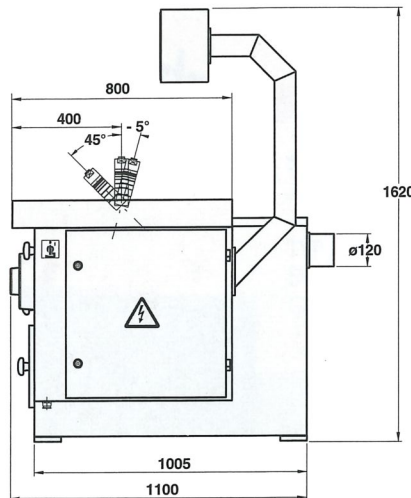
TYP 250

Starrfräse
Shaper with fixed spindle
Toupie à arbre fixe



TYP 259

Schwenkfräse
Shaper with tilting spindle
Toupie à arbre inclinable



Technische Daten	Technical Data	Caractéristiques techniques		TYP 250	TYP 259
Tischgröße	table size	dimensions de table	mm	1340 x 800	1340 x 800
Tischhöhe	table height	hauteur de table	ca. mm	870	870
Motorstärke	motor power	puissance du moteur	kW PS/HP/CV	4,7 + 5,9 6,5 + 8,0	4,7 + 5,9 6,5 + 8,0
Fräsdornaufnahmeform	morse taper cone	cône morse d'arbre	MK	5	5
Drehzahlen	speeds	vitesses	ca. U/min	3000/4500 6000/9000	3000/4500 6000/9000
Schwenkbereich des Fräsdorns	spindle inclination	inclinaison d'arbre		-	- 5° + 45°
Absaugstutzen über Tisch	dust suction over the table	buse d'aspiration sur la table	mm	120 \varnothing	120 \varnothing
Absaugstutzen unter Tisch	dust suction below the table	buse d'aspiration sous la table	mm	120 \varnothing	120 \varnothing
Gewicht netto	net weight	poids net	kg	700	740
seemäßig verpackt	seaworthy packing	emballage maritime	kg	750	790
Konstruktions- und Maßänderungen vorbehalten	subject to modifications	sous réserve de modifications			
Grundausrüstung gemäß gültiger Preisliste	standard performance as per current price list	exécution standard selon le tarif courant			