

Tradition. Ambition. Vision.

Find out more about the future at randek.com

ZUSCHNITTSÄGE SP720

RANDEK 

BUILDING THE FUTURE

SÄGEN FÜR WINKEL UND SCHRÄGE SCHNITTE

Die Zuschnittsägen der Randek-Serie SP720 sind ein Muss für Hersteller von Dachbindern und Häusern auf der ganzen Welt.

Die SP720 Zuschnittsäge arbeitet effektiv und präzise und ist einfach zu bedienen. Sie ist seit langer Zeit auf dem Markt und wird ständig im Austausch mit unseren Kunden verbessert. Das Sägeblatt dieser halbautomatischen Säge ermöglicht sowohl Winkel als auch schräge Schnitte. Das bedeutet, dass fast alle benötigten Schnitte durchgeführt werden können. Der große Durchmesser des Sägeblattes ermöglicht auch das Sägen von mehreren gestapelten Hölzern.

- Winkelschnitte von 0° bis 360° und Schrägschnitte von 90° bis 28°
- Schnitte bis zu 250 mm Höhe, gleichzeitiges Sägen von bis zu 3 Hölzern je Schnittzyklus möglich
- Computergesteuert und dadurch schnelle Schnitteinstellung
- Für präzises Sägen wird das Holz nahe des Sägeblattes fixiert



SPL728 mit Ausförderbahn und Hubtisch



Holzbeschickung mit zusätzlicher Rollenbahn



Das bearbeitete Holz wird auf einem Hubtisch gestapelt

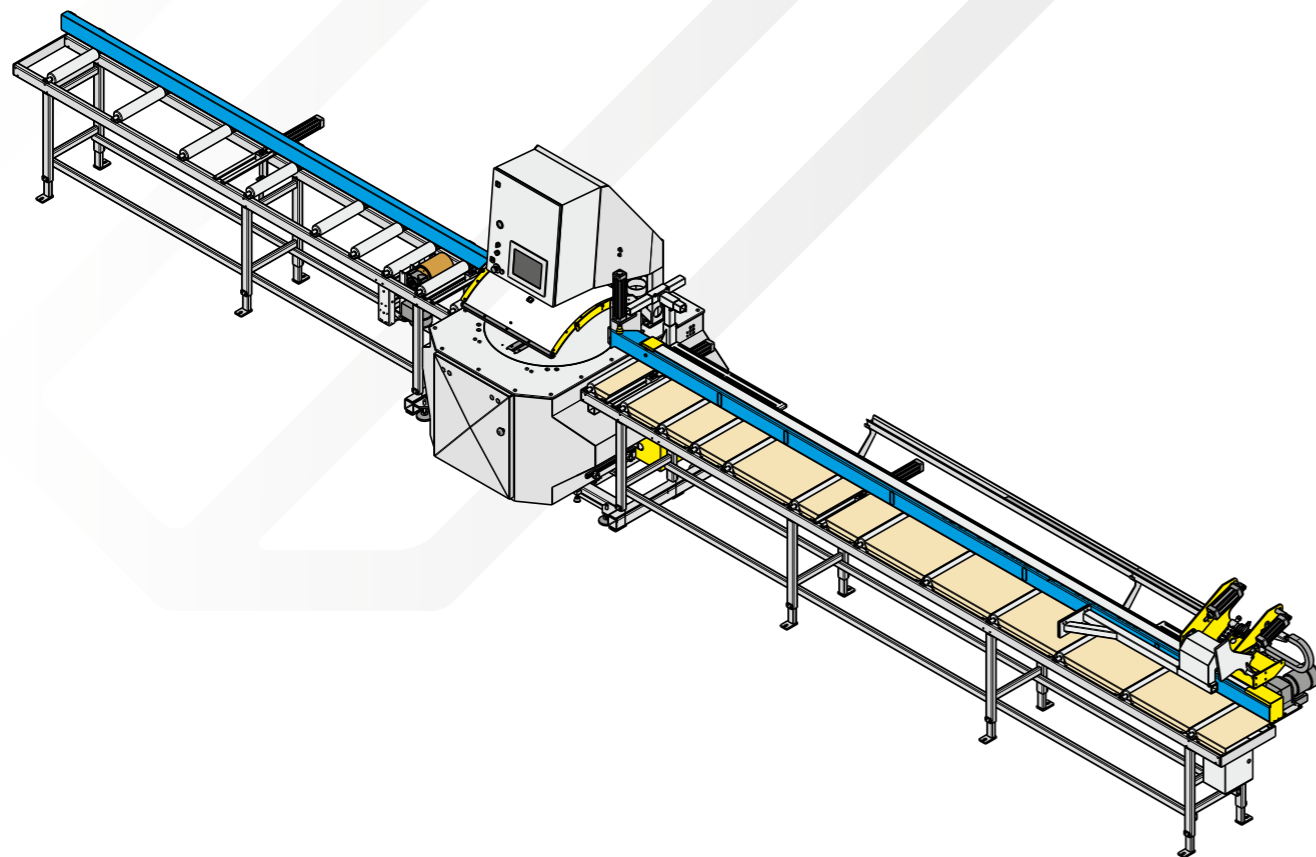


Holz kurz vor dem Wenden und Ablegen auf der Zufuhrbahn

SÄGE NACH IHREN BEDÜRFNISSEN ANGEPASST

Die SP720 ist äußerst flexibel und kann mit Staplern, Nagelplattenpressen, Bohr- und Fräsgerät ausgestattet und auch nachgerüstet werden. Da Randek eine grosse Auswahl von Ausstattungsmöglichkeiten hat, kann die Maschine entsprechend den Kundenbedürfnissen angepasst werden.

- Holzzuführung von links nach rechts oder von rechts nach links möglich
- Lieferbar mit oder ohne Schrägschnitteinrichtung (SPL728 oder SP722)
- Zufuhrbahn von 4 - 11 m Länge
- Ausförderbahn von 6 - 11 m Länge
- Verschiedene Stapelmethoden
- Vakuumbeschickung von einem oder mehreren Holzstapeln möglich
- Etikettendrucker, Fräsgerät, Bohrgerät, Nagelplattenpresse usw.
- Zuführ- Ausförderbahn gemäß Kundenwunsch



Beispiel eines üblichen Aufbaus der Zuschnittsäge SPL728 mit Zuführ- und Ausförderbahn

ZUFUHRBAHN

Die SP720 Zufuhrbahn gibt es in verschiedenen Längen und ist standardmäßig mit 400 mm langen, nicht angetriebenen Rollen ausgestattet. Desweiteren ist die Zufuhrbahn mit einer motorisch angetriebenen Transportrolle, einer Fixiereinrichtung und pneumatischen Niederhaltern ausgerüstet.



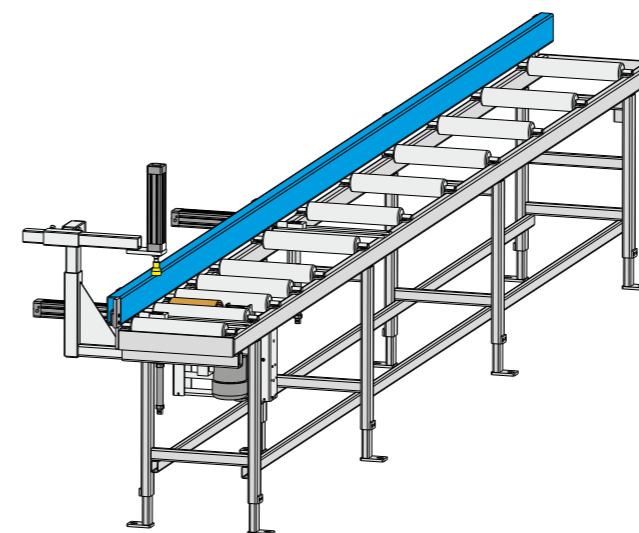
Die Fixiereinrichtung presst das Holz gegen den hinteren Längsanschlag und richtet es somit aus, um einen präzisen Sägeschnitt sicher zu stellen. Die Fixiereinrichtung wird vor dem Sägevorgang automatisch aktiviert.

Die Niederhalter pressen das Holz automatisch auf den Sägetisch und werden ebenfalls vor dem Sägevorgang aktiviert.

Die Niederhalter und die Fixiereinrichtung halten das Holz nahe am Sägeblatt, wodurch eine sehr hohe Schnittgenauigkeit erzielt wird.

Der Transport des Holzes auf der Zufuhr- und Ausförderbahn bis in die gewünschte Endposition, erfolgt durch die motorisch angetriebenen Transportrolle. Der Vorgang wird durch per Knopfdruck aktiviert.

Artikel-Nummer (Links -> Rechts)	Artikel-Nummer (Rechts -> Links)	Länge	Transportrolle
109448AE	109448AA	4000 mm	Ja
109448AF	109448AB	5800 mm	Ja
109448AG	109448AC	8200 mm	Ja
109448AH	109448AD	10600 mm	Ja



Technische Daten	
Rollendurchmesser	76 mm
Rollenlänge	400 mm
Transportrolle - Durchmesser	155 mm
Transportrolle - Fördergeschwindigkeit	44 m/min
Luft- und Stromversorgung kommt vom Sägegehäuse	

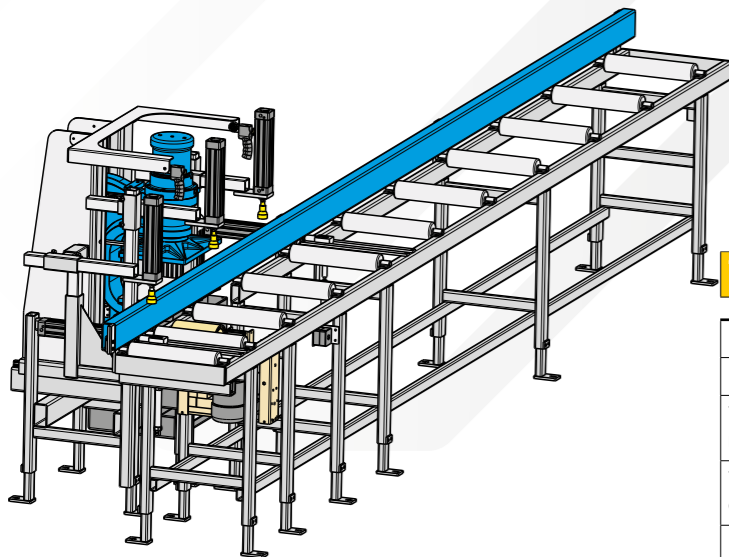
ZUFUHRBAHN MIT NAGELPLATTENPRESSE



Die Nagelplattenpresse „SKARV35“ wird direkt in der Zufuhrbahn eingesetzt. Durch das Verbinden von Hölzern ermöglicht man eine effiziente Produktion bei einem Minimum von Abfall - theoretisch eine unendliche Verlängerung von Hölzern.

Die Presskraft beträgt 35 Tonnen. Die Bahn ist mit Niederhaltern und Fixiereinrichtung ausgerüstet, die das Holz vor dem Einpressen der Nagelplatten ausrichtet und fixiert. Die Presse wird manuell bedient und der Pressvorgang wird mittels Zweihandgriff aktiviert.

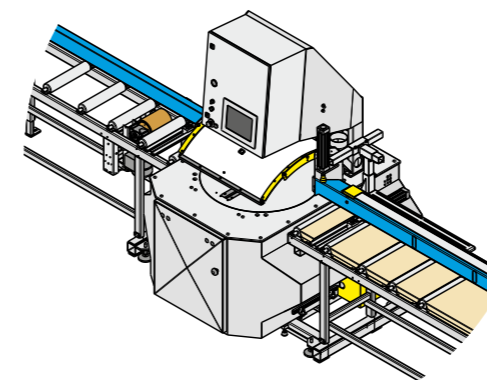
Artikel-Nummer (Links ->Rechts)	Article Number (Rechts -> Links)	Zufuhrbahn ausgerüstet mit	Länge	Transportrolle
109448AP	109448AL	Nagelplattenpresse, 35 Tonnen	4000 mm	Ja
109448AM	109448AI	Nagelplattenpresse, 35 Tonnen	5800 mm	Ja
109448AN	109448AJ	Nagelplattenpresse, 35 Tonnen	8200 mm	Ja
109448AO	109448AK	Nagelplattenpresse, 35 Tonnen	10600 mm	Ja



Technische Daten	Minimum	Maximum
Rollendurchmesser	76 mm	
Rollenlänge	400 mm	
Transportrolle - Durchmesser	155 mm	
Transportrolle - Fördergeschwindigkeit	44 m/min	
Nagelplattenlänge	-	420 mm
Nagelplattenbreite	-	300 mm
Holzdicke	45 mm*	130 mm
Hydraulischer Druck	227 bar (35 tonne)	
Anschlussspannung	3x400 VAC +N+PE 20A 50 Hz	
* Die Minimumdicke des Holzes kann durch eine Distanzplatte verringert werden.		

SÄGE

Die Säge ist in zwei Ausführungen lieferbar: Modell SP722 und SPL728. Der wesentliche Unterschied sind die jeweils verschiedenen Sägeschnittmöglichkeiten. Die SP722 bietet die Möglichkeit, das Sägeblatt von 0° - 180° zu drehen während die SPL728 das Sägeblatt von 0° - 360° drehen und von 90° - 28° anwinkeln kann. Das Bedienpersonal wird von einer Sägeblattabdeckung geschützt, die automatisch vor dem Sägevorgang aktiviert wird. Das Absenken folgt automatisch nach dem Sägevorgang. Der Touch screen ist in einer für den Bediener angenehmen Höhe platziert und vereinfacht das Arbeiten an der Säge.



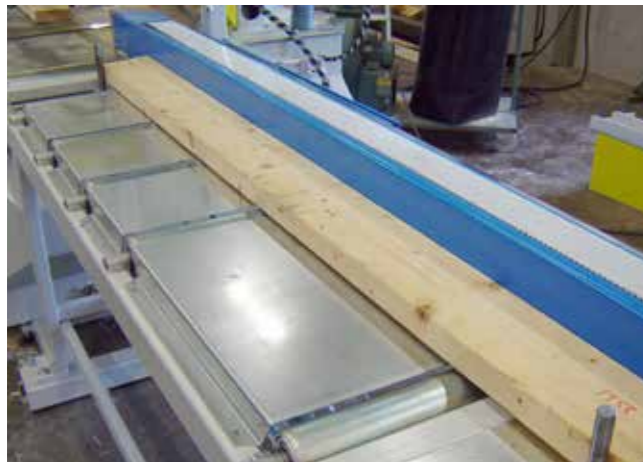
Art.-Nr. (SPL728)	Art.-Nr. (SP722)	Schaltschrank ausgerüstet für				
		Label Drucker	Transportrolle	Holzfüllgerät	Stapelrichtung	Pneumatik-Pusher
113738AA	114419AA		1 Stück			
113738AB	114419AB		2 Stück			
113738AC	114419AC		2 Stück	✓		
113738AD	114419AD		3 Stück	✓		
113738AE	114419AE		2 Stück		✓	
113738AF	114419AF		3 Stück	✓	✓	
113738AG	114419AG		2 Stück			✓
113738AH	114419AH		3 Stück	✓		✓
113738AI	114419AI	✓	1 Stück			
113738AJ	114419AJ	✓	2 Stück			
113738AK	114419AK	✓	2 Stück	✓		
113738AL	114419AL	✓	3 Stück	✓		
113738AM	114419AM	✓	2 Stück		✓	
113738AN	114419AN	✓	3 Stück	✓	✓	
113738AO	114419AO	✓	2 Stück			✓
113738AP	114419AP	✓	3 Stück	✓		✓

Technische Daten	SP722	SPL728
Winkelschnitte	0° - 180°	0° - 360°
Neigungsschnitte	-	90° - 28°
Mittellinienjustierung	0 - 250 mm	0 - 250 mm
Sägeblattdurchmesser	700 mm	700 mm
Sägemotor	5,5 kW	7,5 kW
Anschlussspannung	3x400 VAC +N+PE 35A 50 Hz	
Luftversorgung / Luftverbrauch	7 bar ffi 500 NL/min	
Staubabsaugung - Luftgeschwindigkeit	30 m/sec	

Beispiele möglicher Schnitte der beiden Sägen

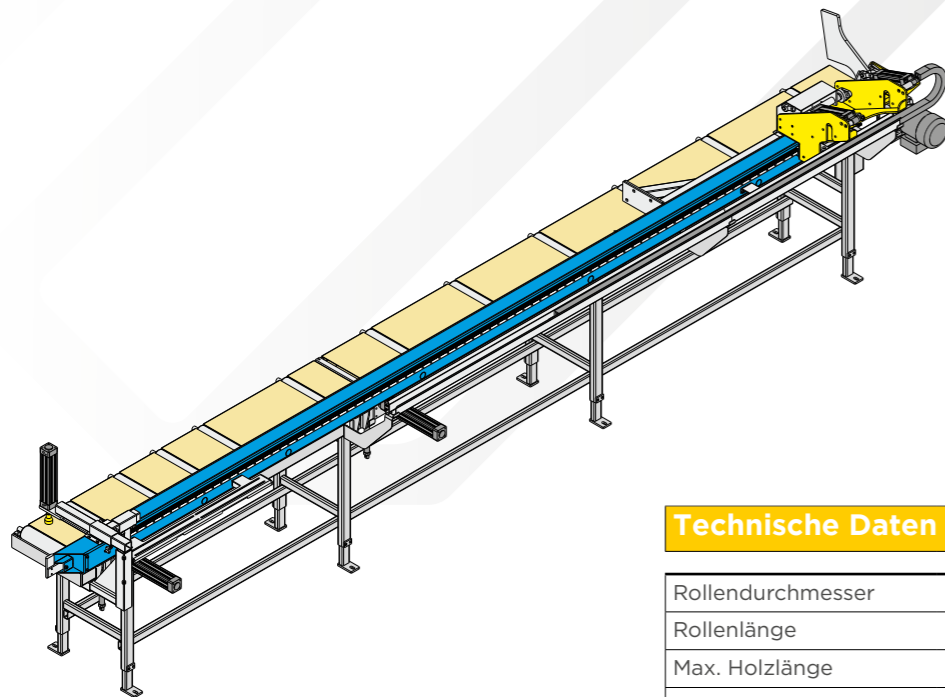
SP722 SPL728	SP722 SPL728	SPL728	SPL728	SPL728

AUSFÖRDERBAHN



Die SP720 Ausförderbahn ist mit Randek LX Längsanschlag ausgestattet. Der Anschlag positioniert sich nach den verschiedenen Holzlängen. Der Anschlag ermöglicht das Sägen von Längen bis runter auf 50 mm. Die maximale Holzlänge entspricht der Länge der Ausförderbahn + 400 mm. So wie die Zufuhrbahn ist auch die Ausförderbahn mit Fixiereinrichtungen und Niederhaltern ausgerüstet, um einen präzisen Sägeschnitt sicherzustellen.

Artikel-Nummer (Links -> Rechts)	Artikel-Nummer (Rechts -> Links)	Länge	Transportrolle
114101AA	114062AA	5800 mm	Nein
114101AB	114062AB	7000 mm	Nein
114101AC	114062AC	8200 mm	Nein
114101AD	114062AD	9400 mm	Nein
114101AE	114062AE	10600 mm	Nein
114101AF	114062AF	11800 mm	Nein
114101AG	114062AG	13000 mm	Nein



Technische Daten	
Rollendurchmesser	76 mm
Rollenlänge	400 mm
Max. Holzlänge	Bahnlänge + 400 mm
Luft- und Stromversorgung kommt von dem Sägegehäuse.	

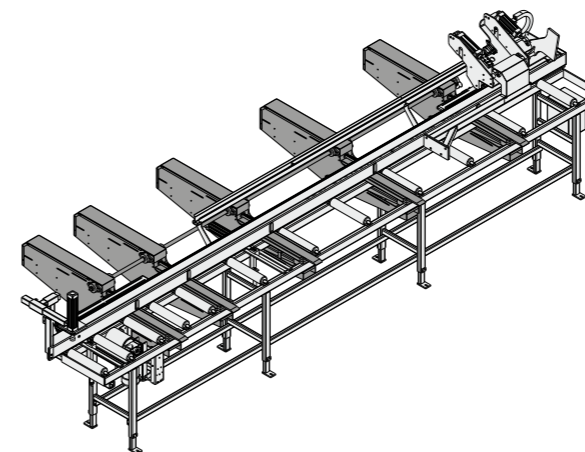
AUSFÖRDERBAHN MIT STAPELEINRICHTUNG



Die Stapleinrichtung SPL-ST ist eine Ausförderbahn mit automatischem Stapeln von Holzern auf einem hydraulischen Hubtisch. Wenn das Holz gesägt ist, wird es durch die motorisch angetriebene Transportrolle austransportiert, bis das Ende des Holzes einen Sensor erreicht. Das Holz wird dann automatisch durch den „Pusher“ auf die Gabeln geschoben.

Der „Pusher“ schiebt ein Holz nach dem anderen auf die Gabeln, bis eine volle Holzlage erreicht ist. Die Gabeln werden dann zurückgezogen und die Holzlage wird so auf dem Stapel abgelegt. Der Hubtisch senkt sich automatisch ab und ist so bereit für die nächste Holzlage. Der „Pusher“ und die Gabeln sind hinten an der Ausförderbahn angebracht. Der gesamte Arbeitsprozess läuft vollautomatisch ab. Die Transportrolle ist mit einer Bremse ausgerüstet und kann sich in beiden Richtungen drehen.

Artikel-Nummer (Links -> Rechts)	Artikel-Nummer (Rechts -> Links)	Ausförderbank ausgerüstet mit	Länge	Transportrolle
114101AO	114062AO	Stapeleinrichtung mit Hubtisch	5800 mm	Ja
114101AP	114062AP	Stapeleinrichtung mit Hubtisch	7000 mm	Ja
114101AQ	114062AQ	Stapeleinrichtung mit Hubtisch	8200 mm	Ja
114101AR	114062AR	Stapeleinrichtung mit Hubtisch	9400 mm	Ja
114101AS	114062AS	Stapeleinrichtung mit Hubtisch	10600 mm	Ja
114101AT	114062AT	Stapeleinrichtung mit Hubtisch	11800 mm	Ja
114101AU	114062AU	Stapeleinrichtung mit Hubtisch	13000 mm	Ja



Technische Daten	Minimum	Maximum
Rollendurchmesser	76 mm	
Rollenlänge	400 mm	
Transportrolle - Durchmesser	155 mm	
Transportgeschwindigkeit	44 m/min	
Stapelbreite	-	800 mm
Stapelhöhe	-	900 mm*
Holzlänge	50 mm**	Bahnlänge + 400 mm
Anschlussspannung	3x400 VAC +N+PE 16A 50Hz	
* Wenn der Hubtisch auf dem Betonboden verankert ist		
** Minimum Länge für die Stapelfunktion = 1200 mm Luftversorgung von der Säge.		

AUSFÖRDERBAHN MIT PNEUMATISCHEM "PUSHER"

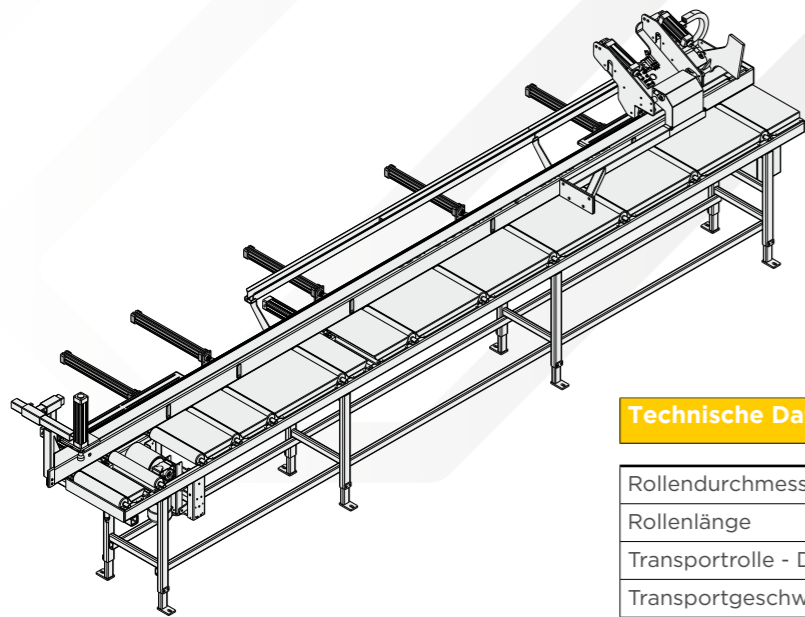
Die Stapleinrichtung SPL-PU ist eine Ausförderbahn für das halbautomatische Stapeln von Hölzern. Die Ausförderbahn ist mit einem „Pusher“ ausgestattet.

Wenn das Holz gesägt ist, wird es automatisch weiter transportiert bis es einen Sensor erreicht. Der Sensor aktiviert dann den „Pusher“ und somit wird das Holz automatisch auf die Ablage hinausgeschoben. Der „Pusher“ ist hinten an der Ausförderbahn montiert.

Die Transportrolle ist mit einer Bremse ausgerüstet und kann sich in beiden Richtungen drehen.

Der Bediener muss nach dem Austransport die Hölzer manuell stapeln.

Artikel-Nummer (Links -> Rechts)	Artikel-Nummer (Rechts -> Links)	Ausförderbahn ausgerüstet mit	Länge	Transportrolle
114101AV	114062AV	Holz Pusher	5800 mm	Ja
114101AX	114062AX	Holz Pusher	7000 mm	Ja
114101AY	114062AY	Holz Pusher	8200 mm	Ja
114101AZ	114062AZ	Holz Pusher	9400 mm	Ja
114101BA	114062BA	Holz Pusher	10600 mm	Ja
114101BB	114062BB	Holz Pusher	11800 mm	Ja
114101BC	114062BC	Holz Pusher	13000 mm	Ja



Technische Daten	Minimum	Maximum
Rollendurchmesser	76 mm	
Rollenlänge	400 mm	
Transportrolle - Durchmesser	155 mm	
Transportgeschwindigkeit	44 m/min	
Holzlänge	50 mm*	Bahnlänge + 400 mm
Anschlussspannung	3x400 VAC +N+PE 16A 50Hz	
* Minimum Länge für die Stapelfunktion = 1200 mm, Luftversorgung kommt von dem Sägegehäuse		

HOLZ-BESCHICKER



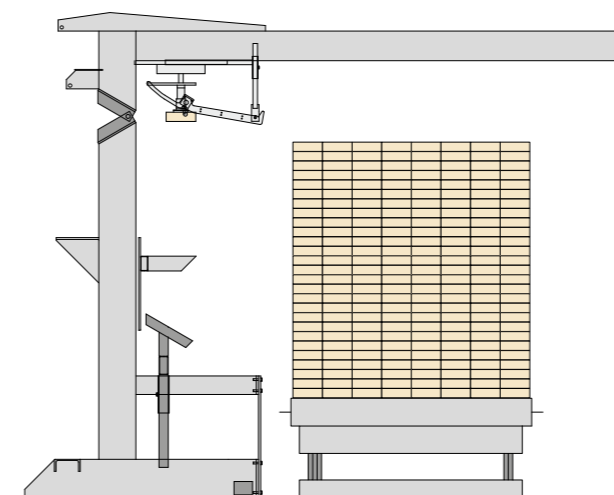
Der Bauholz-Beschicker SPL-TP600 nimmt mit zwei Vakuumsaugern das Holz automatisch von einem oder mehreren Holzstapel und legt es auf der Zufuhrbahn ab. Die Positionierung der Vakuumsauger wird von Sensoren gesteuert. Die Vakuumsauger legen das Holz auf einem „Elevator“ ab. Dieser fördert es weiter auf die Zufuhrbahn. Der Bediener

entscheidet, ob das Holz vom „Elevator“ auf die Zufuhrbahn abgeschoben werden soll oder durch kippen gewendet werden soll. Diese Wahlmöglichkeit ist für den Hersteller von Dachbindern sehr wichtig, wo man eine Krümmung im Verhältnis zum Sägeschnitt haben möchte.

Nachdem der Holz-Beschicker das Holz auf dem „Elevator“ abgelegt hat, nimmt er sofort das nächste Holz von einem der vorhandenen Stapel. Die Kapazität beträgt etwa 5 Bretter pro Minute. Der Holz-Beschicker akzeptiert unterschiedliche Holzmaße, solange die Dicke jeder Holzlage des Stapels gleich ist.

Artikel-Nummer	Holz-Stapel	Extra Transportrolle
120503AA	1	Ja

- Höhere Kapazität der Säge
- Der Bediener vermeidet das Heben schwerer Lasten
- Wendefunktion vor der Zufuhr
- Ein oder mehrere Holzstapel



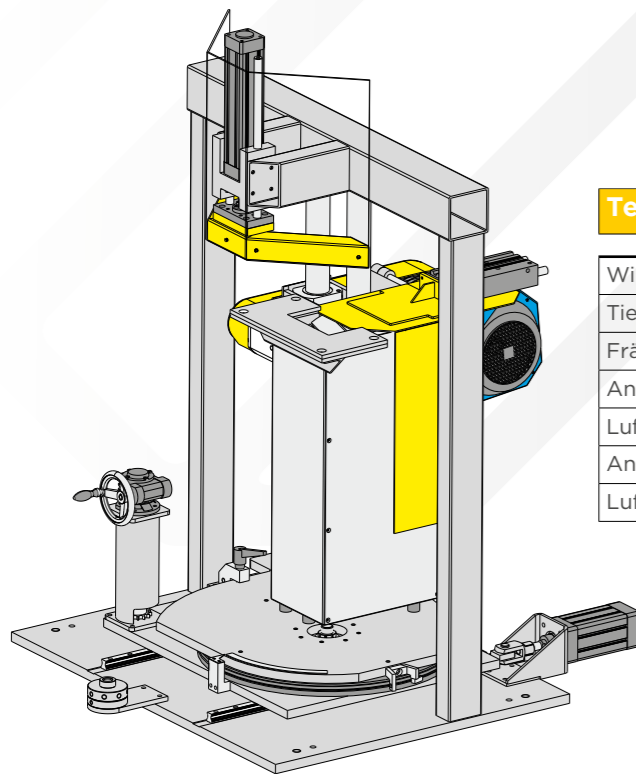
Technische Daten	Minimum	Maximum
Holzlänge	2700 mm	6400 mm
Holzbreite	70 mm*	300 mm
Stapelhöhe	-	1900 mm
Stapelgewicht	-	4000 kg**
Kapazität	5 items/min.	
Anschlussspannung	3x400 VAC +N+PE 16A 50 Hz	
Luftversorgung	7 bar - 200 l/min.	
* Die minimale Holzbreite kann durch schmalere Vakuumsauger auf 45 mm reduziert werden.		
** Kapazität des Hubtisches		

FRÄSGERÄT



Das Fräsgerät SPL-FVS375 kann separat oder in Verbindung mit den Zuschnittsägen SPL728 und SPL722 eingesetzt werden. Der Winkel wird manuell zwischen 0°-45° eingestellt. Die Bearbeitungstiefe beträgt 120 mm und die Bewegung erfolgt stufenlos mit Handkurbel.

Artikel-Nummer	Fräser	Mittellinie	Winkelige Schnitte
123378AA	180 mm - Ø375 mm	Manuell	Manuell



Technische Daten	Minimum	Maximum
Winkel	0°	45°
Tiefe	0 mm	120 mm
Fräser	180 mm - Ø375 mm	
Antriebsmotor	7,5 kW	
Luftgeschwindigkeit Staubabsaugung	30 m/sec	
Anschlussspannung	3x400 VAC 35 A - 50 Hz	
Luftversorgung kommt vom Sägegehäuse		

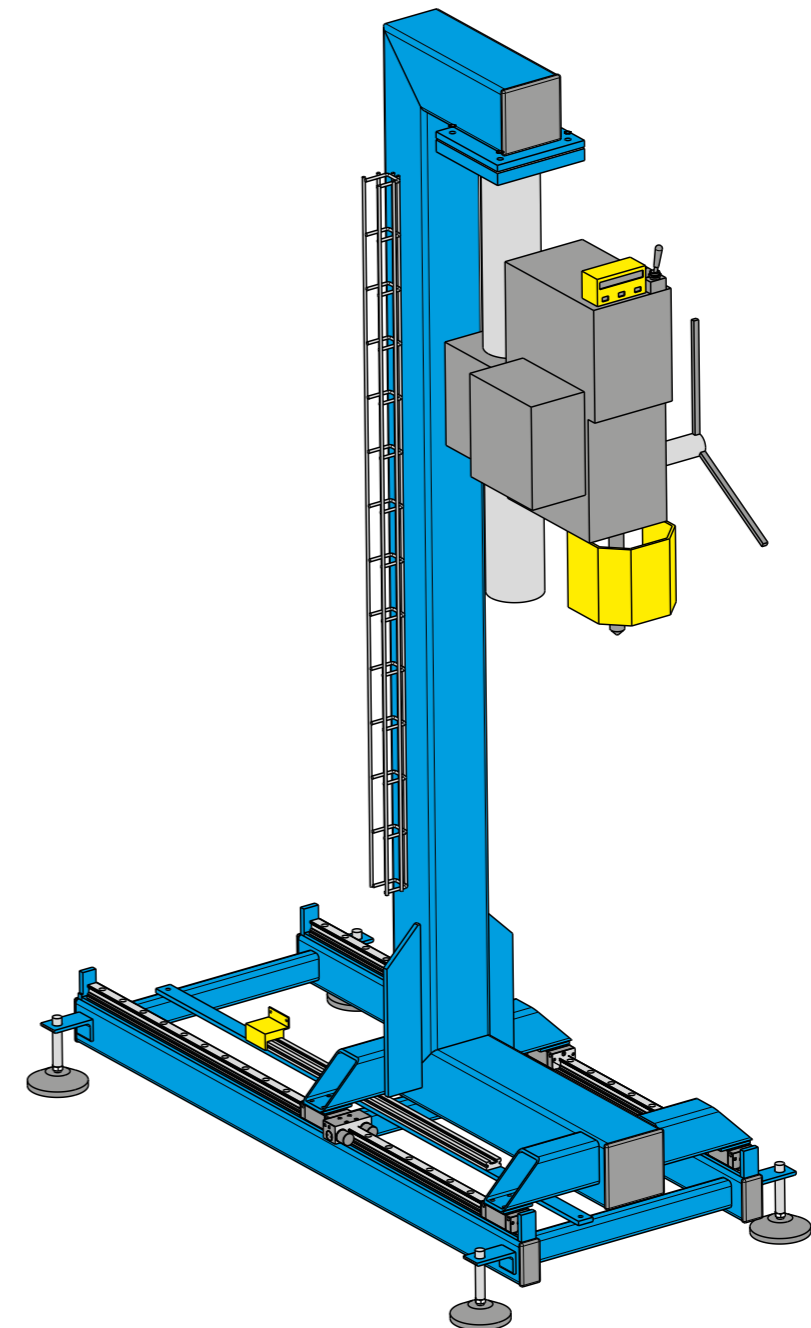
BOHRGERÄT

Das Bohrgerät SPL-DU ist eine weitere Option der Zuschnittsägen der Serie SP720. Das Bohrgerät wird in die Ausförderbahn eingebaut. Die Längspositionierung des Holzes erfolgt automatisch durch eine Stoppvorrichtung.

Die Querpositionierung erfolgt manuell an der Vorderseite der Ausförderbahn. Der Bohrer wird einfach aus dem Bohrhalter gewechselt.

Artikel-Nummer

126224AA

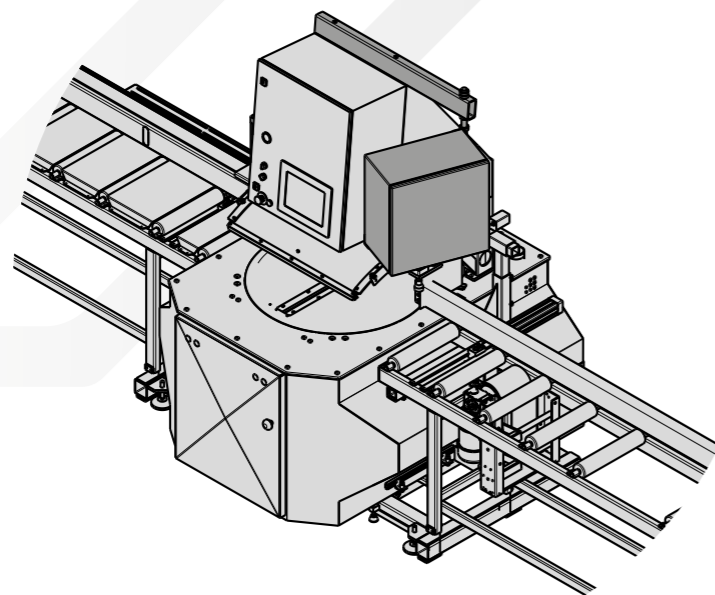


ETIKETTENDRUCKER



Der Drucker ist an die SPS der Säge angeschlossen und druckt Informationen wie z.B. Firmenname, Bezeichnung der CAD-Datei und Holzabmessungen. Der Drucker ist für sichere und staubfreie Funktion in einem Gehäuse untergebracht. Der Knopf für den Druckbefehl befindet sich auf dem Gehäuse und ist genau vor dem Bediener. Druckmethode: Thermotransfer oder Thermodirekt

Artikel-Nummer	Anordnung
114437AA	Rechts
114446AA	Links



DIE SOFTWARE

Die Säge ist mit einem Industrie-PC mit Touch screen ausgestattet und zeigt das Holz und die verschiedenen Bearbeitungen an. Die Bedienungsperson kann so den Sägeprozess genau verfolgen und weiss jederzeit, was der nächste Schritt ist.

Sie können eigene Bearbeitungen erstellen oder einfach komplette Projekte aus dem CAD-Programm importieren. Das einzige, was noch zu tun ist, ist das Sägeprogramm zu starten.

Da die Software für Windows entwickelt wurde, kann die Säge einfach in bestehende Netzwerke integriert werden und damit den Netzwerk-Transfer ermöglichen.



Die Software ist in vielen Sprachen erhältlich.



Der Bediener kann den Arbeitsprozess auf dem Bildschirm verfolgen

KURZÜBERSICHT

Randek entwickelt, produziert und vermarktet Hochleistungsmaschinen und Fertigungssysteme für die Herstellung von vorfabrizierten Häusern. Zur Produktpalette gehören: Zuschnittsägen, Produktionslinien für Wände, Fußböden und Dächer, Systeme zur Herstellung von Dachbindern, Wendetische und Spezialmaschinen. Der Automationsgrad reicht von vollautomatischem Betrieb bis zu manueller Handhabung.

Die Geschichte der Firma reicht zurück bis in die 1940er Jahre und begann in enger Zusammenarbeit mit den ersten Fertighausherstellern. Heute sind Randek Maschinen und Systeme bei Hausherstellern in 36 Ländern im Einsatz.

ZUSCHNITTSÄGEN

Qualitativ hochwertige erprobte Sägen mit unterschiedlichem Automationsgrad. Auch Spezialsägen, zugeschnitten auf den Kundenbedarf.



WAND-, DACH- UND FUSSBODENLINIEN

Komplettes Produktprogramm von Geräten zur Herstellung von Wänden, Dächern und Fußböden. Von manuellen Systemen bis zu Vollautomaten.



DACHBINDER-SYSTEME

Geräte und Einrichtungen zur rationellen Herstellung von Dachbindern. Von traditioneller Herstellung bis hin zu vollautomatischer Fertigung.



WENDETISCHE

Flexible und vielfach erprobte Wendetische. Von Einfach bis hochmodern, mit vielen Funktionsoptionen.



SPEZIALMASCHINEN

Maschinen für kundenspezifische Anwendungen wie beispielsweise Putzmaschinen, Trägerisolierungsautomaten, Dachschalungsfertiger oder Fensterrahmenfertiger.



SERVICE

Ein weites Feld von Serviceleistungen wie Fabrikplanungsentwürfe Maschinen- und Gerätewartung, Hausbausysteme und Investitionsfinanzierungen.

