



Reinbold
Entsorgungstechnik



PUISSANT ET EPROUVE

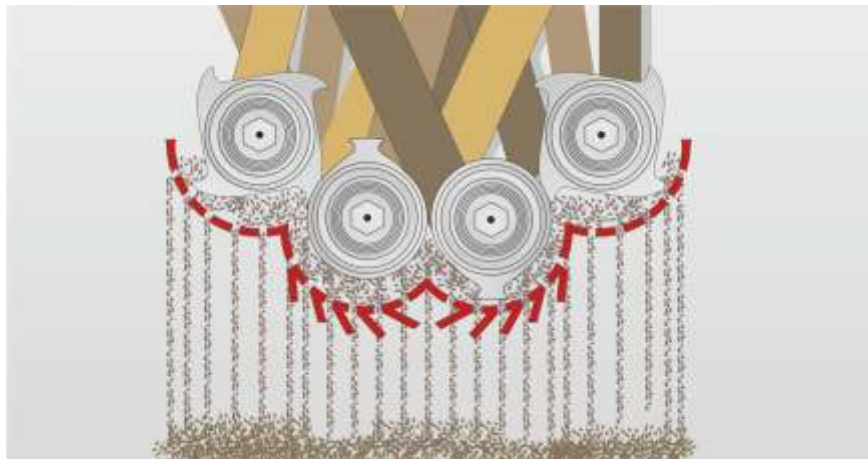
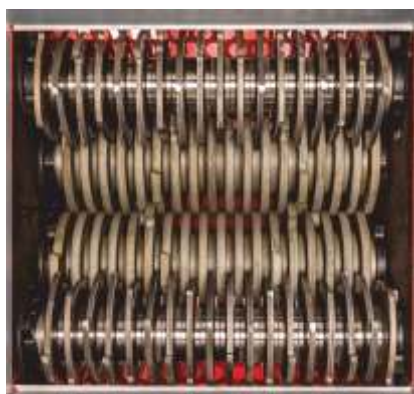
BROYEURS MULTI AXES

**RMZ 500 -
RMZ 1000 S**



Broyeurs RMZ 500 - RMZ 1000 S

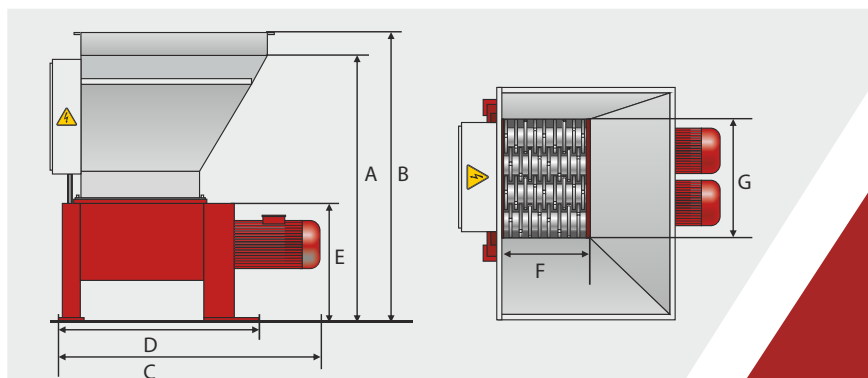
Des broyeurs multi-axes de grande puissance. Ces machines broient aisément les chutes bois et matériaux recyclables. Idéales pour la réduction du volume des matériaux, tout en bénéficiant d'une rentabilité optimale. Autres caractéristiques: Conception robuste, grande fiabilité, simplicité d'utilisation, coûts d'utilisation réduits, large gamme d'applications possibles, et particulièrement adapté au broyage de délignures fines et longues.



Le système de coupe est composé de 2 axes rotor de coupe et 2 axes rotor d'amenée matière. En option possibilité de 4 axes rotor de coupe. Le système de coupe est entraîné par un réducteur à roues dentées très solides plongées dans un bain d'huile. Les tôles déflecteurs inclinées soudées sous la grille de calibrage évitent la production de copeaux trop longs. Le diamètre des trous de perçage détermine la taille des copeaux.

Type		RMZ 500	RMZ 700 S	RMZ 1000 S
Ouverture trémie				
Largeur	(mm)	1.000	1.400	1.400
Longueur	(mm)	1.250	1.300	1.500
Ouverture de l'unité de coupe				
Largeur (F)	(mm)	462	760	680
Longueur (G)	(mm)	562	700	1.000
Ø des segments de coupe	(mm)	235	280	280
Puissance du moteur	(kW)	2 x 7,5 2 x 11	2 x 15 / 2 x 18,5	2 x 15 / 2 x 18,5 2 x 22 / 2 x 30
Débit (kg) en fonction du diamètre de perçage du tamis *				
20 mm	(kg)	300-500	600-1.200	800-1.500
25-40 mm	(kg)	500-800	800-1.500	1.000-2.000
Poids	(approx. kg)	1.300	2.500	3.000
Dimension (mm) A	(mm)	1.660	1.660	1.690
Dimension (mm) B	(mm)	1.970	1.980	1.980
Dimension (mm) C	(mm)	1.400	1.780	2.250
Dimension (mm) D	(mm)	1.040	1.250	1.470
Dimension (mm) E	(mm)	830	830	830

* en fonction du matériau, de la constitution, du diamètre de perçage du tamis et de la vitesse d'alimentation



Reinbold Entsorgungstechnik GmbH

Robert-Mayer-Strasse 5
74360 Ilsfeld (Germany)

Téléphone : +49 (0) 7062 / 97885-0
Télécopie : +49 (0) 7062 / 97885-50

info@reinbold.de
www.reinbold.de

Votre partenaire :

