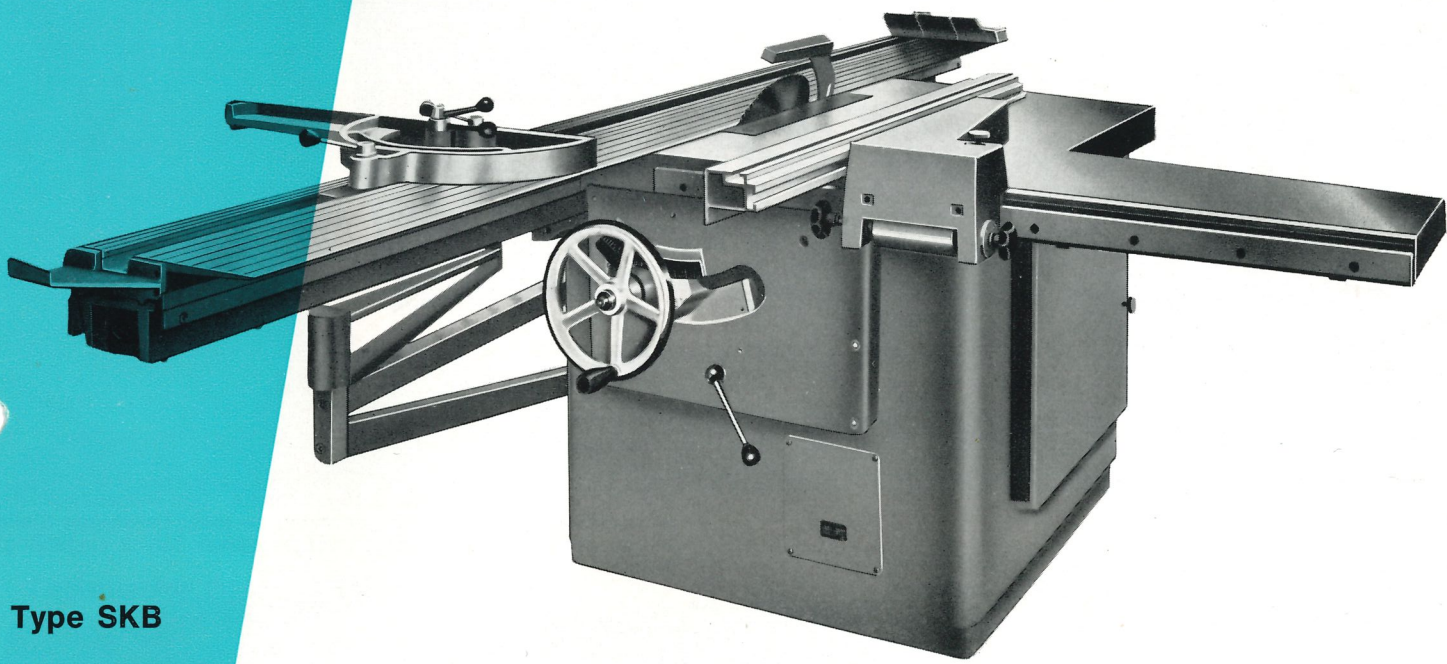


Schelling

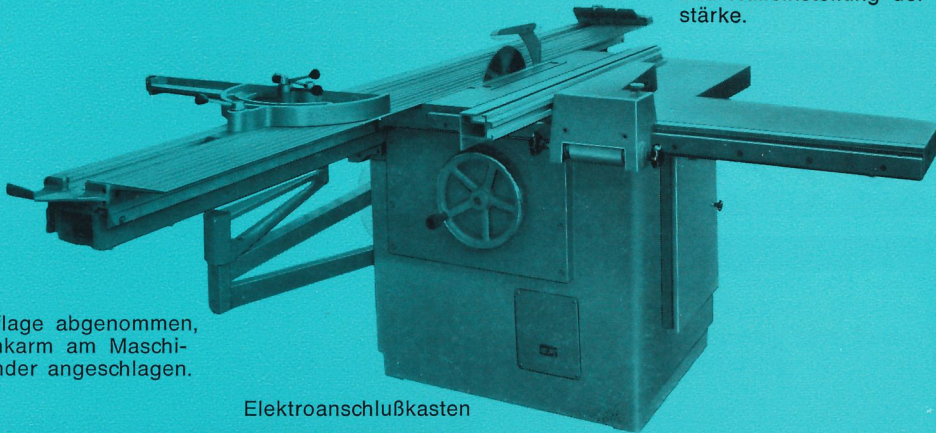
Schwenkbare und starre
Zuschneid-, Besäum- und Formatsäge



Type SKB

Type KB

Kugelgelagerter bis 1000 mm verschiebbarer und mit einer Alu-Profilschiene versehener Kreissägeanschlag mit Feineinstellung und Nulleinstellung der Ableselupe zur Korrektur der Sägeblattstärke.



Hilfsauflage abgenommen, Schwenkarm am Maschinenständer angeschlagen.

Elektroanschlußkasten

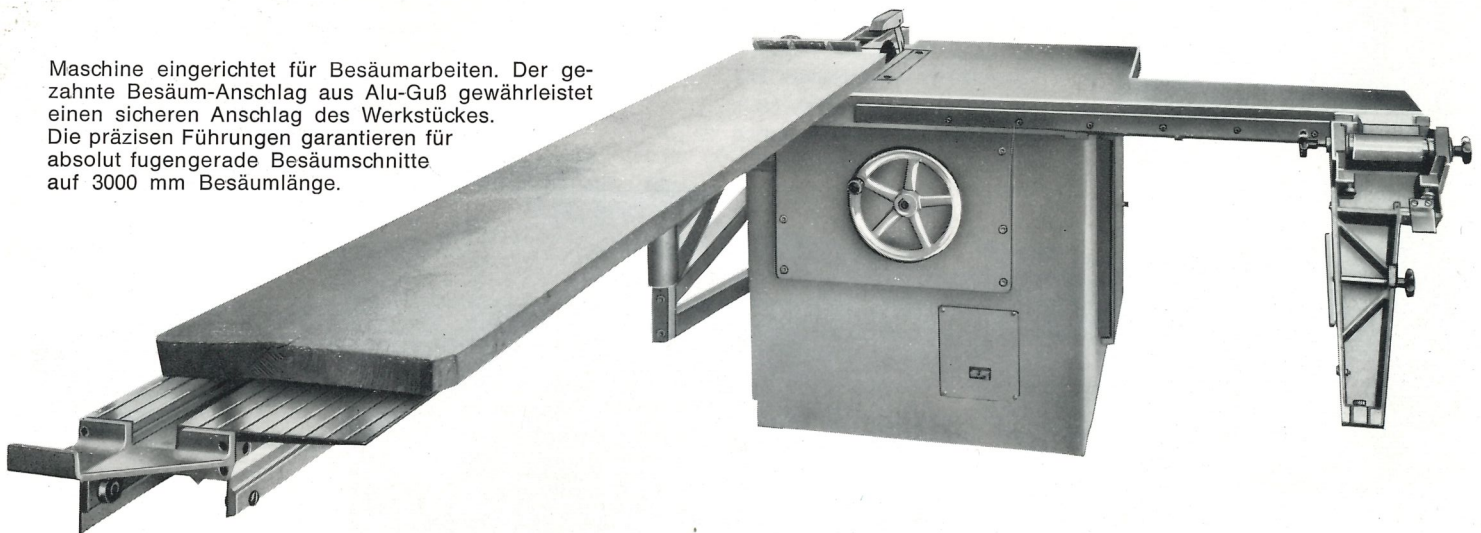
Alu-Besäumwagen auf Kugeln in gehärteten und geschliffenen Führungen laufend, mit gut wirkenden Abstreifern zur Sauberhaltung der Laufflächen versehen. Unterteil aus stabilem Grauguß. Sterndreieckschalter im Unterteil geschützt untergebracht.

Maschinentisch und Ständer aus bestem Grauguß.

Ständer allseits geschlossen und mit gußeiserner Tür versehen.

Bedienungsseite mit Handrad für die Höhenverstellung des Sägeblattes.

Tischeinlage bietet gute Werkstückauflage nahe am Sägeblatt. Zum Blattwechsel abnehmbar. Steckdorn zum Werkzeugwechsel unter der Tischeinlage eingebaut.

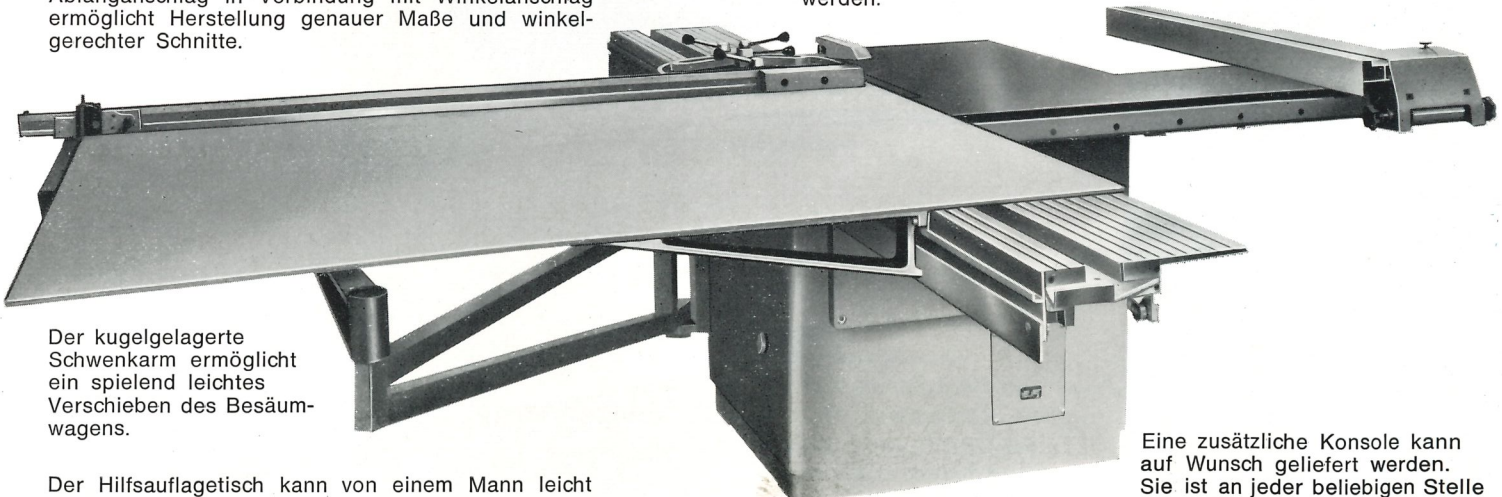


Maschine eingerichtet für Besäumarbeiten. Der gezahnte Besäum-Anschlag aus Alu-Guß gewährleistet einen sicheren Anschlag des Werkstückes. Die präzisen Führungen garantieren für absolut fugengerade Besäumsschnitte auf 3000 mm Besäumlänge.

Bequemer Handgriff zum Verschieben des Besäumwagens.

Ablänganschlag in Verbindung mit Winkelanschlag ermöglicht Herstellung genauer Maße und winkeltreuer Schnitte.

Maschine eingerichtet für Formatschnitte. Der Hilfsauflagetisch kann unabhängig vom Ablänganschlag an jeder beliebigen Stelle in den dafür am Besäumwagen vorgesehenen Schlitz eingehängt werden.

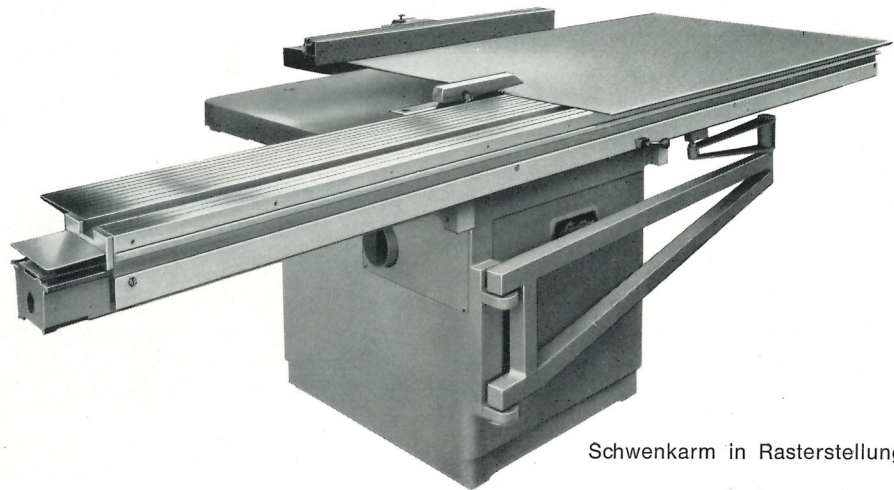


Der kugelgelagerte Schwenkarm ermöglicht ein spielend leichtes Verschieben des Besäumwagens.

Der Hilfsauflagetisch kann von einem Mann leicht abgenommen werden.

Eine zusätzliche Konsole kann auf Wunsch geliefert werden. Sie ist an jeder beliebigen Stelle am Besäumwagen einhängbar.

Auf Breite schneiden mit Hilfe des Kreissägeanschlages

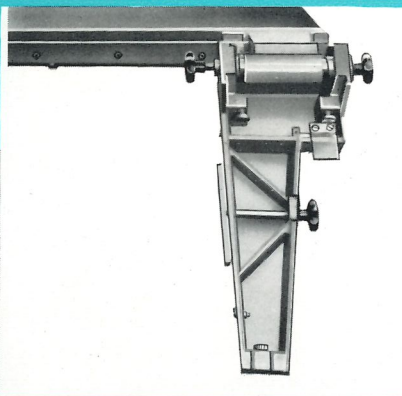


Schwenkarm in Rasterstellung

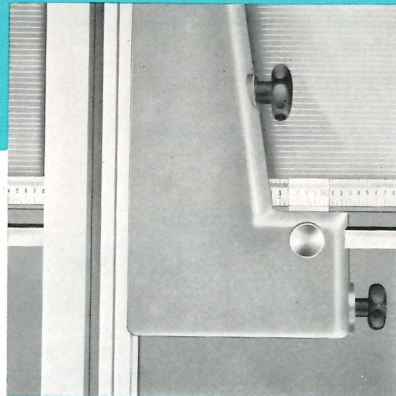
Späneabsaugstutzen an der Maschinenrückseite



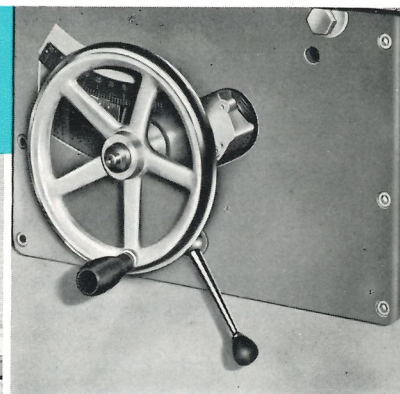
Breitenanschlag an jeder beliebigen Stelle unter Beibehaltung des eingestellten Maßes abklappbar.



Verschiebbares Alu-Anschlaglineal, umlegbar für Schnitte mit schräggestelltem Sägeblatt.



Breitenanschlag bis 1000 mm verschiebbar mit Feineinstellung und optischer Ablesung.



Handrad für Höhenverstellung und 0–45 Grad Schrägstellung bei der Type SKB. Nullstellung durch Anschlag fixiert. Nonius zur genauesten Ablesung. Hebel zum Klemmen des Schwenktriebes.

Technische Daten:

Die Typen SKB und KB sind in der Ausführung bis auf die Schwenkbarkeit des Sägeblattes von 0–45 Grad der Type SKB genau gleich.

Max. Blattdurchmesser	450 mm
Verstellhöhe des Sägeblattes	100 mm
Größte Schnitthöhe	155 mm
Sägeblattaufnahme gehärtet	30 mm
Schnittbreite zwischen Sägeblatt und Breitenanschlag	1000 mm
Länge des Lineals am Kreissägenanschlag	1200 mm
Tischhöhe	860 mm
Tischgröße	1100 x 1150 mm
Besäumwagenauflage	3000 x 340 mm
Hilfsauflagetisch -Größe	1400 x 600 mm
Max. Fahrlänge	3000 mm
Formatschnitte	3000 x 3000 mm
Motorleistung	5,5 PS
Drehzahlen	3500/5000/6500 U.p.M. oder 3200/4100/4800 U.p.M.
Auf Wunsch:	
Motorleistung	7,5 PS 4/6 PS 6/8 PS
Drehzahlen	2500/3250 U.p.M. oder 5000/6500 U.p.M.
Nettogewicht	ca. 890 kg

Die Schelling-SKB und -KB mit dem leichtgängigen und sehr präzisen Besäumwagen sind die idealen Kreissägen zur Durchführung aller in einem Holz- und kunststoffverarbeitenden Betrieb vorkommenden Arbeiten.

Sie sind Konstruktionen, entstanden aus den langjährigen Erfahrungen unserer Kunden und unserer Erfahrung im Bau fortschrittlicher Holzbearbeitungsmaschinen.

Das Baukastensystem ermöglicht es uns, diese beiden, wie auch vier weitere Kreissägen rationell herzustellen. Bestes Material, schwere, gut verrippte Gußteile aus der eigenen Gießerei, gewährleisten höchste Präzision.

Die Triebwerksteile wie auch das Sägeaggregat sind, gegen Staub vollkommen abgedichtet, im Maschinenständer untergebracht. Die Kreissägewelle ist aus hochwertigem Stahl hergestellt und im Bereich der Sägeblattaufnahme gehärtet.

Durch die stabile und präzise Ausführung des Sägeaggregates läuft die Sägewelle in schweren Präzisionskugellagern auch bei größter Beanspruchung vollkommen ruhig. Der Steckdorn ist unter der abnehmbaren Tischeinlage eingebaut.

Wanknutsägen und Fräser können ohne Spezialrichtung in die Sägewelle eingesetzt werden.

Der Drehstrommotor ist für den normalen Einsatz mit 5,5 PS bemessen, für schwere Beanspruchung, besonders in Bautischlereien, wird gegen Aufpreis ein Drehstrommotor mit 7,5 PS empfohlen.

Alle sich drehenden Teile sind kugelgelagert, dynamisch ausgewuchtet und ergeben mit der schweren massiven Gesamtausführung den ruhigen Lauf und die große Leistung der

SCHELLING-Kreissägen!

Schelling & Co.

Spezialisierte Produktion von
Holzbearbeitungsmaschinen · Eisengießerei
A-6858 Schwarzach · Vorarlberg · Austria

Auf Breite schneiden:

Breitenanschlag mit Feineinstellung und auf Null einstellbare Ableselupe ergibt genaueste Schnittmaße.

Besäumen:

Gezählter Anschlag gewährleistet ein sicheres Halten des Werkstückes. Längsnuten im Laufwagen zeigen die zum Sägeblatt parallele Richtung an. Die Schnitte sind garantiert verleimfähig.

Formatschnitt:

Der Winkelanschlag in Verbindung mit dem Ablänganschlag garantiert präzise winklige Formatschnitte. Der einhängbare Hilfsauflagetisch und die auf Wunsch lieferbare Konsole bieten eine große Auflage.

Gehrungsschnitte:

Der Winkelanschlag kann mit dem Ablänganschlag zusammen nach beiden Seiten 45° geschwenkt und in jeder beliebigen Lage auf dem Laufwagen fixiert werden. Der Kreissägeanschlag kann an jeder Stelle abgeklappt werden, so daß der Maschinentisch vollkommen frei ist.

Aufteilen mit Breitenanschlag:

Das Werkstück wird an den Winkelanschlag angelegt und gegen den auf genaues Breitenmaß eingestellten Anschlag geschoben.

Ablängen und Winkelschneiden:

Der Winkelanschlag hat eine zusätzliche Hilfsauflage, so daß auch ohne Hilfsauflagetisch gearbeitet werden kann.

