

Herstellung und Kundendienst für C.F.SCHEER & CIE.:
Hans Koch GmbH | Glandorfer St. 25 | 49196 Bad Laer
Tel.: 05424-2972-0 | Fax.: 05424-2972-50
Mail.: info@hanskochgmbh.de | www.hanskochgmbh.de

SCHEER Bearbeitungszentren - Vertikal ist optimal!

Das BC 2000 und das BC 2001 von SCHEER. Die intelligente Lösung mit den einmaligen Vorteilen.

Herzlich willkommen bei SCHEER. Daß die Schwaben große Erfindungen und ebenso berühmte Erfinder und Tüftler hervorgebracht haben, ist hinlänglich bekannt. Vielleicht deshalb, weil sie Aufgaben etwas kreativer, klarer und praxisorientierter angegangen sind. Wir von SCHEER entwickeln und fertigen seit Ende der zwanziger Jahre Holzbearbeitungsmaschinen. Ein schwäbisches Unternehmen natürlich. Dieses „Erfindertum“ haben wir bei der Entwicklung der vertikalen Bearbeitungszentren auf's Neue bewiesen. Aus der Praxis für die Praxis lautet unsere Philosophie.

Das BC 2000 und das BC 2001 mit Werkzeugwechsellmagazin sind die neue Generation von Bearbeitungszentren mit innovativem Konzept. In der heutigen Zeit ist der Zwang, bereits ab Losgröße eins wirtschaftlich und qualitativ hochwertig zu fertigen, eine unverzichtbare Forderung. Dies gilt für kleine und mittelständische Unternehmen bis hin zur Industrie. Das ist uns bewußt.

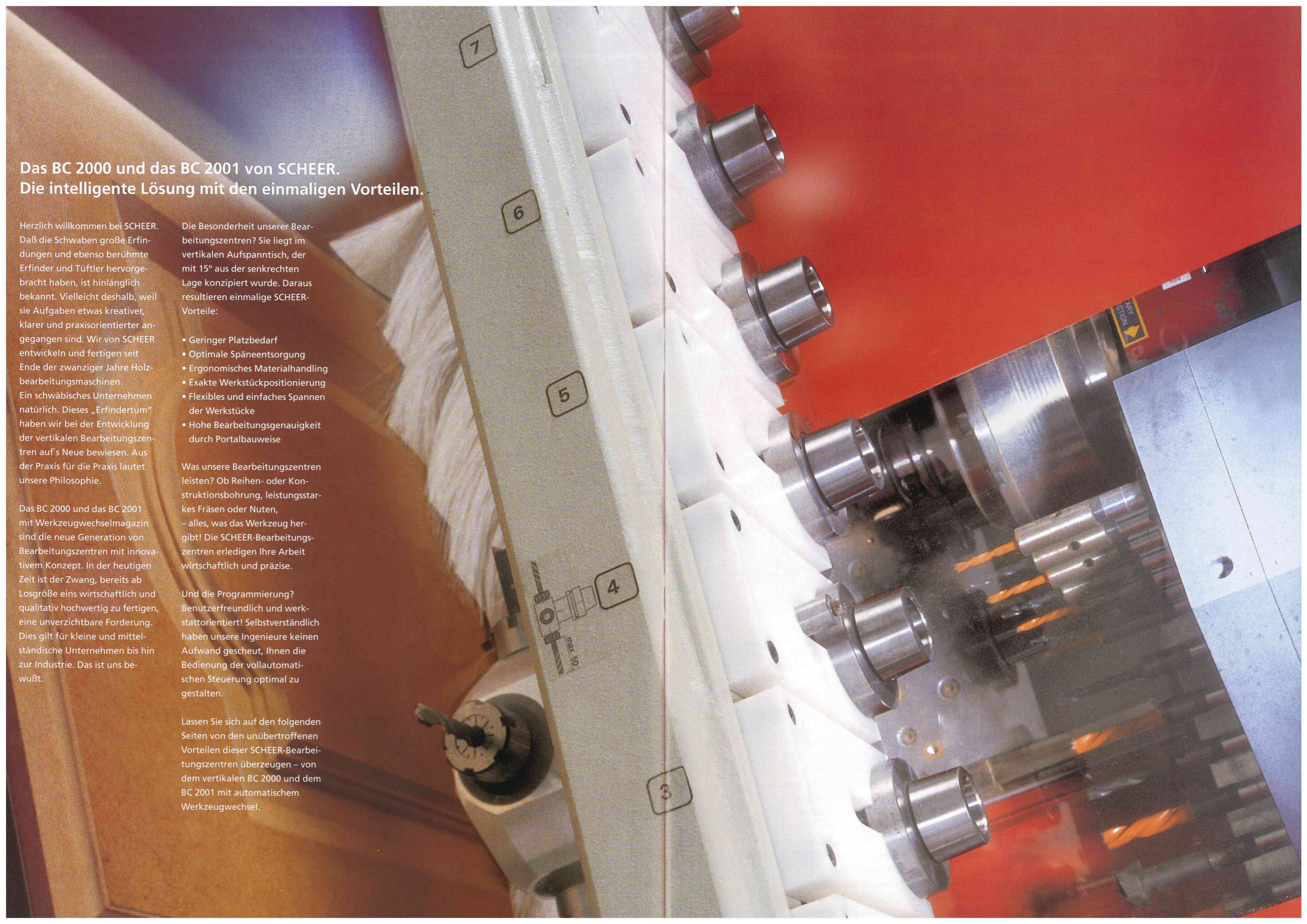
Die Besonderheit unserer Bearbeitungszentren? Sie liegt im vertikalen Aufspanntisch, der mit 15° aus der senkrechten Lage konzipiert wurde. Daraus resultieren einmalige SCHEER-Vorteile:

- Geringer Platzbedarf
- Optimale Späneentsorgung
- Ergonomisches Materialhandling
- Exakte Werkstückpositionierung
- Flexibles und einfaches Spannen der Werkstücke
- Hohe Bearbeitungsgenauigkeit durch Portalbauweise

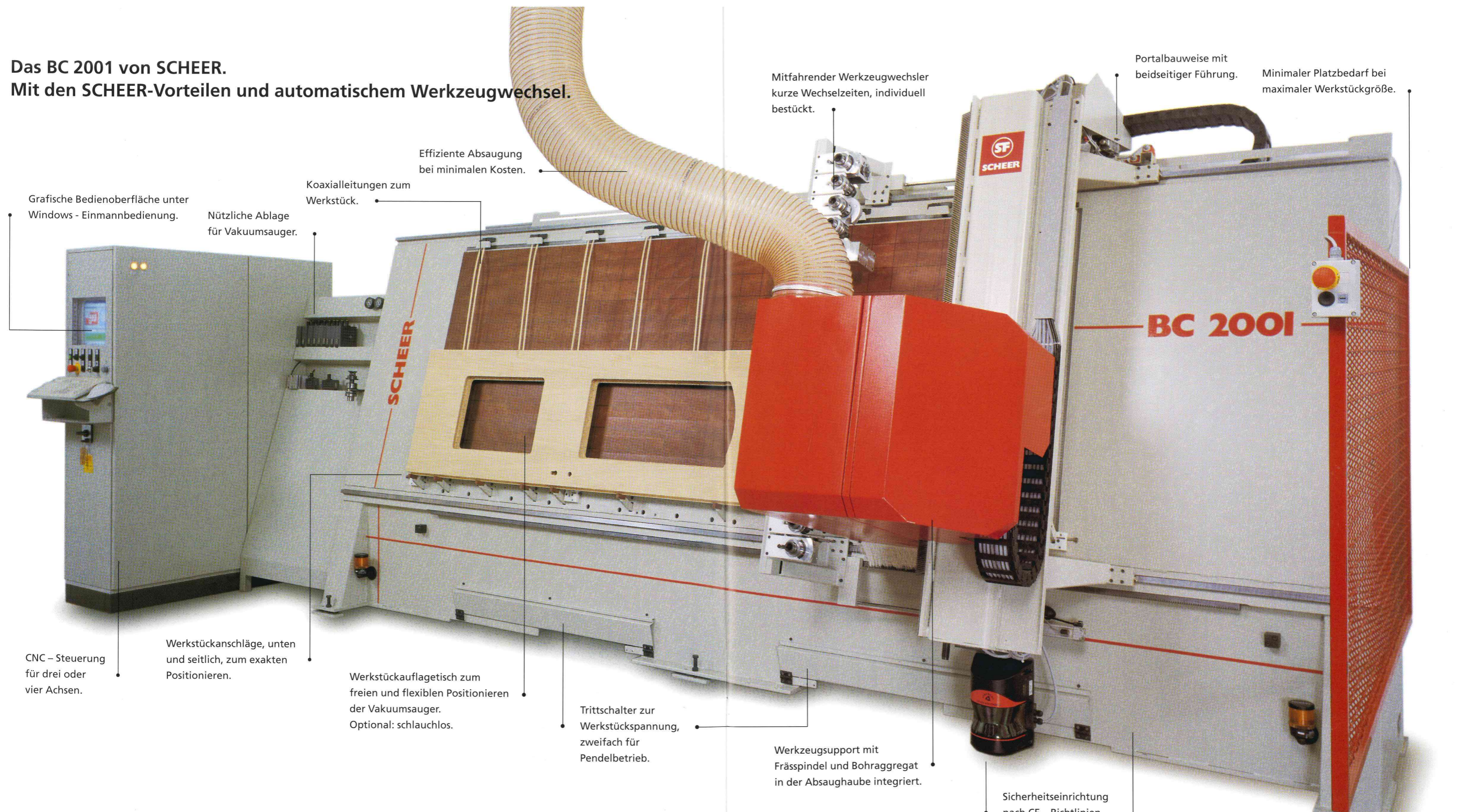
Was unsere Bearbeitungszentren leisten? Ob Reihen- oder Konstruktionsbohrung, leistungsstarkes Fräsen oder Nuten, – alles, was das Werkzeug hergibt! Die SCHEER-Bearbeitungszentren erledigen Ihre Arbeit wirtschaftlich und präzise.

Und die Programmierung? Benutzerfreundlich und werkstattorientiert! Selbstverständlich haben unsere Ingenieure keinen Aufwand gescheut, Ihnen die Bedienung der vollautomatischen Steuerung optimal zu gestalten.

Lassen Sie sich auf den folgenden Seiten von den unübertroffenen Vorteilen dieser SCHEER-Bearbeitungszentren überzeugen – von dem vertikalen BC 2000 und dem BC 2001 mit automatischem Werkzeugwechsel.



Das BC 2001 von SCHEER. Mit den SCHEER-Vorteilen und automatischem Werkzeugwechsel.



Grafische Bedienoberfläche unter Windows - Einmannbedienung.

Nützliche Ablage für Vakuumsauger.

Koaxialleitungen zum Werkstück.

Effiziente Absaugung bei minimalen Kosten.

Mitfahrender Werkzeugwechsler kurze Wechselzeiten, individuell bestückt.

Portalbauweise mit beidseitiger Führung.

Minimaler Platzbedarf bei maximaler Werkstückgröße.

CNC - Steuerung für drei oder vier Achsen.

Werkstückanschläge, unten und seitlich, zum exakten Positionieren.

Werkstückauflagetisch zum freien und flexiblen Positionieren der Vakuumsauger. Optional: schlauchlos.

Trittschalter zur Werkstückspannung, zweifach für Pendelbetrieb.

Werkzeugsupport mit Frässpindel und Bohraggregat in der Absaughaube integriert.

Sicherheitseinrichtung nach CE - Richtlinien. Mitfahrender Flächensensor oder Trittmatten.

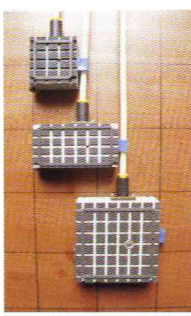
Hochsteifer und schwingungsarmer Maschinenkörper.

Im Maschinenkörper integrierte Vakuumpumpen.

Den erheblichen Aufwand traditionell zu fertigen, verringert das BC 2001 von SCHEER. Sie arbeiten mit größerem Leistungsspektrum, kreativer, schneller und wirtschaftlicher. Komplexe Bearbeitungen werden mit einer Aufspannung werkstückschonend ausgeführt. Gerade für den gehobenen Innenausbau, den Spezialisten für die individuelle Kundenlösung, bietet SCHEER durch die vertikalen Bearbei-

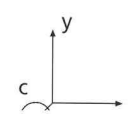
tungszentren die Lösung, um genau und in höchster Qualität zu fertigen. Ergonomisch arbeiten spart Kräfte. Aus Gesprächen mit Handwerkern konzipierten wir die vertikale Lösung. Vertikal ist optimal. Kriterien wie geringer Platzbedarf und eine exzellente Absaugung waren uns wichtig. Hier hat SCHEER einen wesentlichen Vorsprung in der Technologie. Vor einigen

Jahren noch als Exot eingestuft, haben wir diese Baureihe konsequent weiterentwickelt. Die Maschinen der Serie BC 2000 und BC 2001 lösen unzählige Aufgaben. Stirnseitiges Bohren, Reihen- und Konstruktionsbohrungen reduzieren ebenso wie Fräs- und Nutarbeiten das Handling der Teile. Warum soll der Handwerksbetrieb nicht vom technischen Fortschritt profitieren?

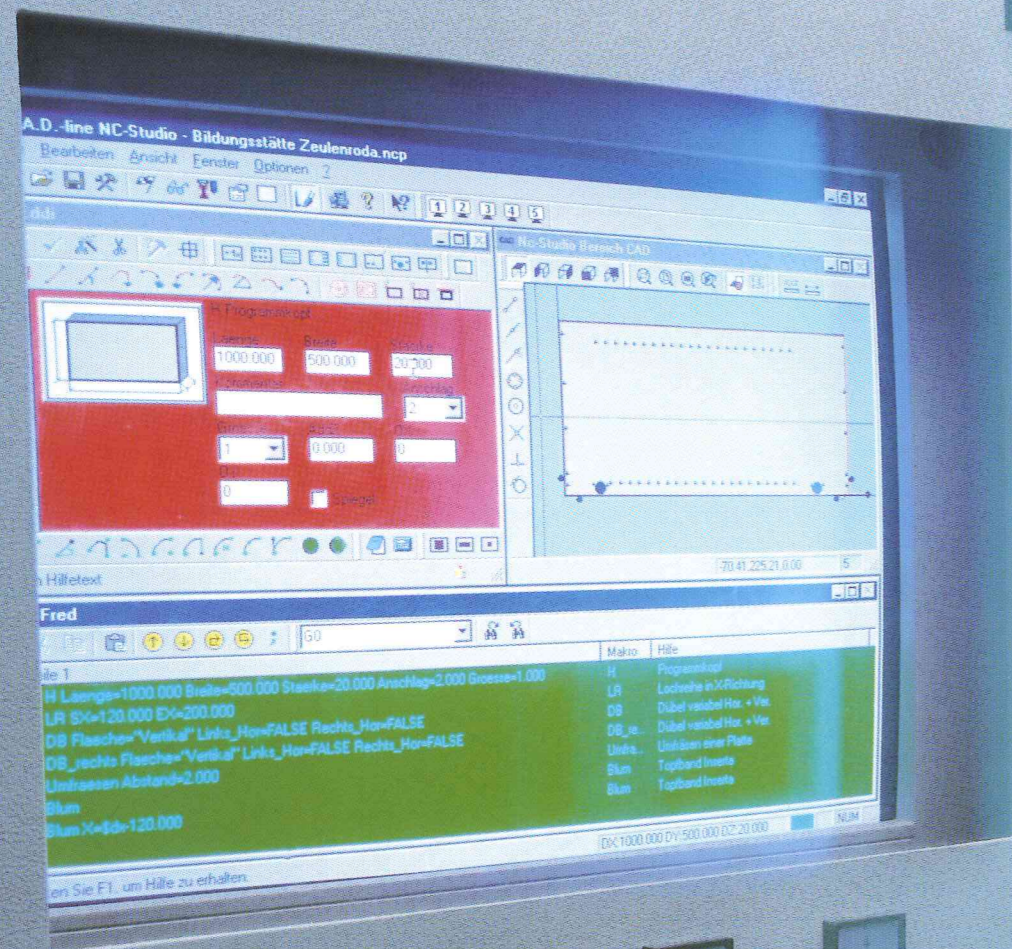


Die Vakuumsauger halten, was SCHEER verspricht! Einfaches Plazieren über koaxiale Schlauchzuführung mit Anschlüssen für Ober- und Unterseite. Die Anzahl der Sauger ist systembedingt nicht beschränkt!

Optional: BC 2001 SL - schlauchlos -



Immer im Bilde –
die Funktionalität liegt im Detail.

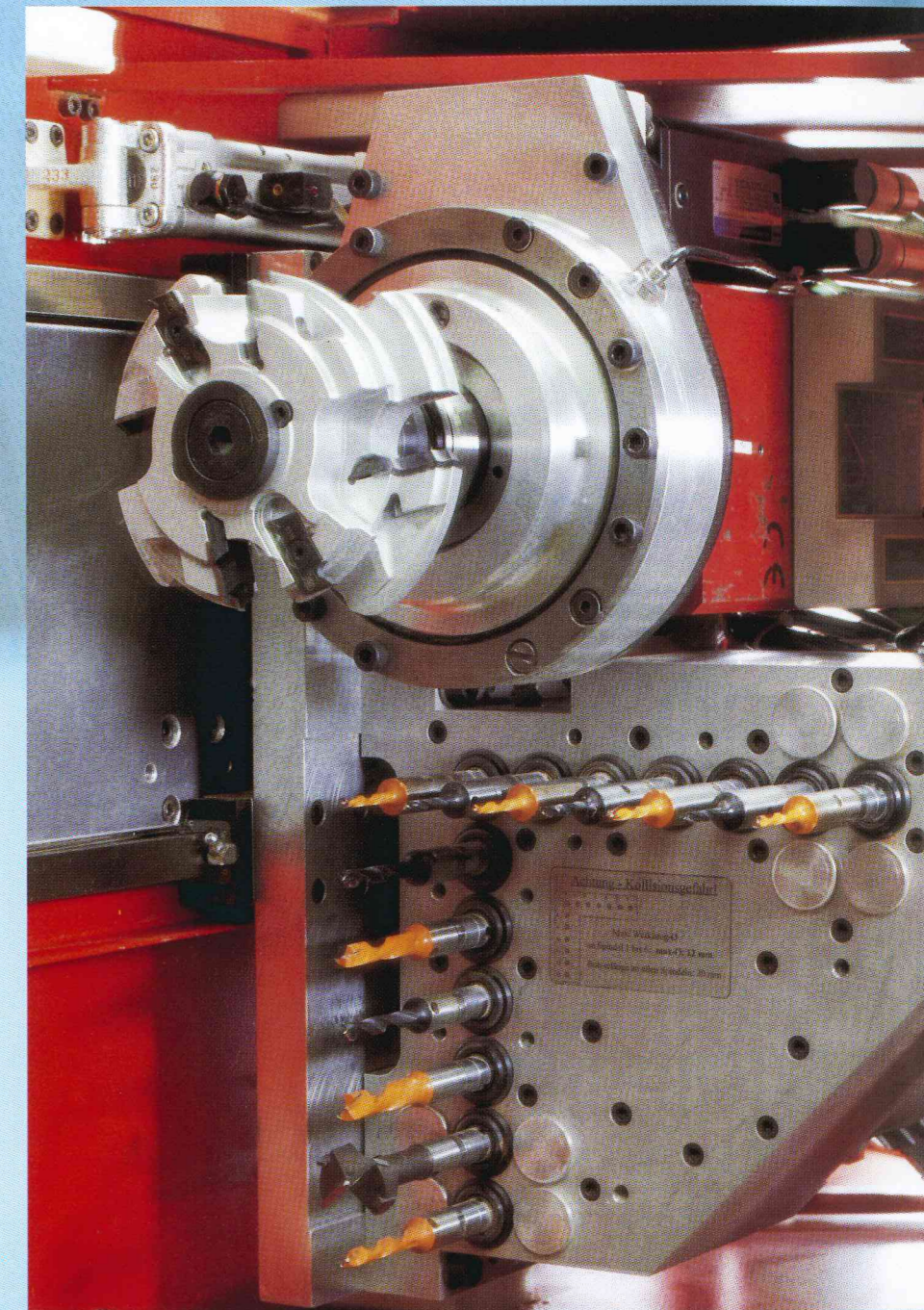


Bedienen leicht gemacht. Eine hervorragende Bedienerfreundlichkeit wird durch die praxisorientierte Software gewährleistet. Ob Türen, Möbelfronten, Arbeitsplatten – über ein paar Mausklicks ist die Maschine programmiert.

Sämtliche Bearbeitungsschritte werden simuliert und grafisch dargestellt. Die intelligente und vorausschauende Prüfung zu Ihrer Sicherheit.

Und Variantenfertigung? Einmal variabel konstruiert, fertigen Sie flexibel nach Maß. Zeichnungsübernahme, Schriften, Laserprojektion von Sauger und Werkstück runden dieses umfangreiche Programmpaket ab.

Das leistungsstarke Fräsaggregat, elektronisch geregelt im Rechts-/ Linkslauf, schafft Ihre Fertigungsaufgaben spielend. Alles eine Frage der Werkzeugbestückung. Der genormte Hohlchaftkegel (HSK) spannt sicher Ihre unterschiedlichsten Werkzeuge. Werkzeugaggregate und die Rotationsachse (C-Achse) erreichen eine neue Dimension der Bearbeitung.



Das 13-spindlige Bohraggregat, von der Lochreihe bis zur Konstruktions- und Beschlagbohrung einsetzbar, kann mit Fug und Recht als Präzisionsaggregat bezeichnet werden. Einzelansteuerbare Spindeln, 32er Raster, im Rechts- oder Linkslauf mit hohen Drehzahlen garantieren saubere Bohrungen.

Optional: integrierte Stirnbohrereinheit mit Nutsäge.

Das BC 2000 von SCHEER - die preiswerte Alternative.

Grafische Bedienoberfläche unter Windows - Einmannbedienung.

Koaxialleitungen zum Werkstück.

Effiziente Absaugung bei minimalen Kosten.

Das BC 2000 W – optional mit Werkzeugwechsler.

Portalbauweise mit beidseitiger Führung.

Minimaler Platzbedarf bei maximaler Werkstückgröße.

CNC – Steuerung für drei oder vier Achsen.

Werkstückanschläge, unten und seitlich, zum exakten Positionieren.

Werkstückauflagetisch zum freien und flexiblen Positionieren der Vakuumsauger.

Trittschalter zur Werkstückspannung, zweifach für Pendelbetrieb.

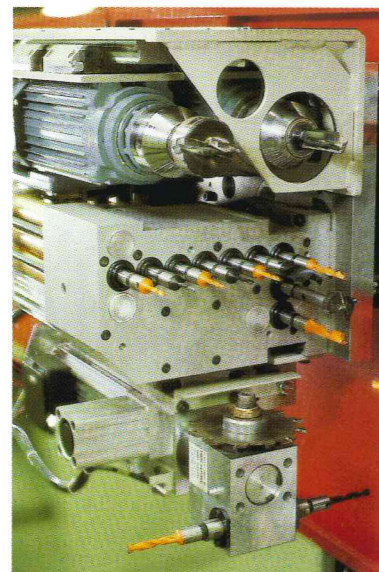
Frässpindel und Bohraggregat in der Absaughaube integriert.

Sicherheitseinrichtung nach CE – Richtlinien. Mitfahrender Flächensensor oder Trittmatten.

Hochsteifer und schwingungsarmer Maschinenkörper.

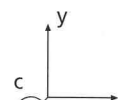
Im Maschinenkörper integrierte Vakuumpumpe.

Handwerksbetriebe haben die Vorteile des BC 2000 schnell erkannt! Sie setzen das BC 2000 für die kostengünstige, individuelle Produktion von Einzeleinzelteilen und kleinen oder mittleren Serien ein. Das BC 2000 bietet hohe Präzision bei hoher Bearbeitungsgeschwindigkeit, komplette Werkstückbearbeitung in einer Aufspannung, sowie schnelle und einfache Bedienung. Ob im handwerklichen Innenausbau, Messe- oder Ladenbau – überall wird mit dieser Anlage unter wirtschaftlichen Produktionsbedingungen Qualität gefertigt.



Leistungsstarke Fräsaggregate, 9- oder 13-spindliges Bohraggregat, integrierte Stirnbohrereinheit mit Nutsäge.

Optional: BC 2000 W – mit Werkzeugwechsler –



Technische Daten:

	BC 2000	BC 2001 / BC 2001 SL
Achsverfahrwege:	X: 3100 mm; Y: 1150 mm; Z: 100 mm	X: 3500 mm; Y: 1500 mm; Z: 220 mm
Achsgeschwindigkeiten:	X: max. 80 m/min; Y: max. 60 m/min; Z: max. 30 m/min	X: max. 80 m/min; Y: max. 60 m/min; Z: max. 30 m/min
Arbeitstischgröße min. Teilegröße:	2800 mm x 1000 mm 250 mm x 70 mm x 10 mm	3200 mm x 1200 mm 250 mm x 70 mm x 10 mm
max. Teilegröße: im Pendelbetrieb:	2800 mm x 1000 mm x 50 mm —	3200 mm x 1250 mm x 70 mm 800 mm x 1250 mm Komplettbearbeitung 1000 mm x 1250 mm Flächenbearbeitung 2 x 40 m ³ /h
Vakuumpumpe: Vakuumsauger, frei positionierbar:	40 m ³ /h 8 Stück 120 x 120; 2 Stück 65 x 65	12 Stück 120 x 120; 2 Stück 120 x 65
Bohraggregat:	L-Form, 13 einzeln aussteuerbare Spindeln, 7 in X-Richtung, 6 in Y-Richtung; 32 mm Achsabstand, Ausstellhub 70 mm, pneumatisch SCHEER-Außengewinde M10 re. + li.	L-Form, 13 einzeln aussteuerbare Spindeln, 7 in X-Richtung, 6 in Y-Richtung; 32 mm Achsabstand, Ausstellhub 70 mm, pneumatisch SCHEER-Außengewinde M10 re. + li.
Leistung/Drehzahl:	1,5 KW / 6000 UPM	1,5 KW / 6000 UPM
Fräsaggregat: Leistung: Drehzahl: Laufrichtung: Werkzeugaufnahme:	Option: Fräsaggregat — — — —	Hauptspindel 7,5 KW bei 12000 bis 18000 UPM 1000 UPM bis 20000 UPM elektr. regelbar Rechts- Linkslauf Hohlschaftkegel DIN 69893-HSK-F63
Werkzeugmagazin: System: Werkzeugplätze: Achsabstand im Magazin: max. Gewichte der Werkzeuge:	Siehe: Typ BC 2000 W – Werkzeugwechsel — — — —	serienmäßig auf X-Achse mitfahrend 10 Plätze standard, bis max. 18 Plätze erweiterbar 88 mm 5,0 kg, aller Werkzeuge: 50 kg
Absaugung:	Stutzen: Ø250 mm, Luftgeschwindigkeit: 30 m/s, geforderte Saugleistung: 5300 m ³ /h, Absaugwiderstand: 130 mm WS (=1300 Pa)	Stutzen: Ø250 mm, Luftgeschwindigkeit: 30 m/s, geforderte Saugleistung: 5300 m ³ /h, Absaugwiderstand: 130 WS (=1300 Pa)
Luftanschluß:	10 mm LW; 6-7 bar; Druckluftverbrauch: 100 - 150 NL/min	10 mm LW; 6-7 bar; Druckluftverbrauch: 150 - 200 NL/min
Stromversorgung: Anschlußleistung:	400 V, 50 Hz, 3 Phasen ca. 15 KW je nach Ausstattung	400 V, 50 Hz, 3 Phasen ca. 22 KW je nach Ausstattung
CNC-Steuerung:	NUM 1020 W mit im Schaltschrank integriertem PC und 17"-Farbbildschirm, Volltastatur, Zeigergerät	NUM 1020 W mit im Schaltschrank integriertem PC und 17"-Farbbildschirm, Volltastatur, Zeigergerät
Sicherheitstechnik:	nach CE-Maschinenrichtlinien	nach CE-Maschinenrichtlinien

BC 2000 W – Werkzeugwechsel Ergänzende und modifizierte Daten zu BC 2000

Achsverfahrwege:	Z: 220 mm	Werkzeugaufnahme:	Hohlschaftkegel DIN 69893-HSK-F63 auf X-Achse mitfahrend
Fräsaggregat Leistung: Drehzahl:	Hauptspindel 7,5 KW bei 12000 bis 18000 UPM 1000 UPM bis 20000 UPM elektr. regelbar	Werkzeugmagazin: Werkzeugplätze:	8 Plätze standard, bis max. 16 Plätze erweiterbar
Laufrichtung:	Rechts- Linkslauf	Achsabstand im Magazin: max. Gewichte der Werkzeuge:	88 mm 5,0 kg, aller Werkzeuge: 50 kg
		Druckluftverbrauch: Anschlußleistung:	150 - 200 NL/min ca. 20 KW je nach Ausstattung

OPTIONEN: BC 2000 / BC 2000 W / BC 2001 / BC 2001 SL

Stirnbohrereinheit mit Nutsäge:	im Bohraggregat integriert 90° schwenkbar für Bearbeitungen in X- und Y- Richtung
2 Bohrerenaufnahmen:	ø 10 mm mit seitl. Klemmung
Sägeblattaufnahme:	ø 30 mm für Sägeblatt- ø 125 mm
Leistung / Drehzahl:	1,5 KW / 6500 UPM
Peripherie:	- Absaugrohrausleger - Rohrwerk komplett

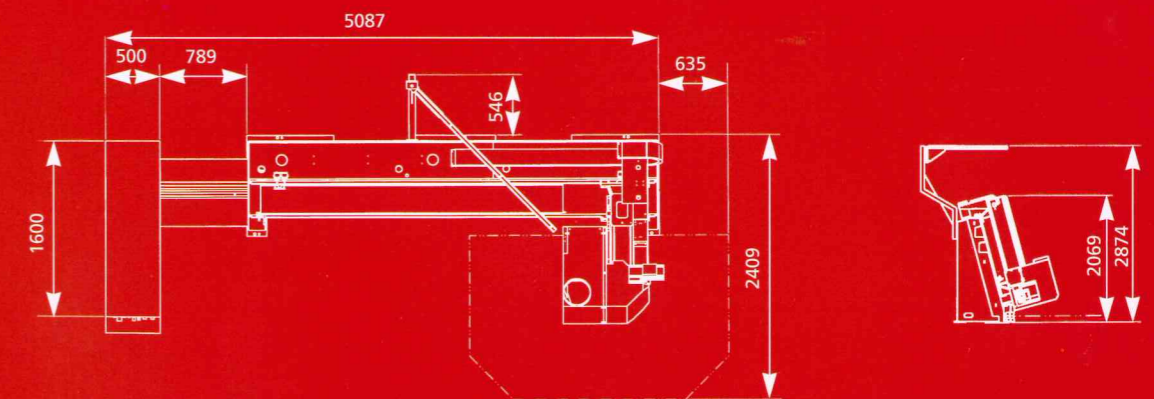
OPTIONEN: BC 2000

Fräsaggregat: Leistung / Drehzahl: Laufrichtung: Werkzeugaufnahme:	80 mm Austellhub 4,0 KW bei 18000 UPM, 3000 UPM bis 18000 UPM elektr. regelbar Rechtslauf Spannzange ø 16 mm, Typ: ER 25
2. Fräsaggregat:	wie zuvor, jedoch: Rechts- oder Linkslauf
Hydrospannfutter:	für Fräsaggregate 4,0 KW; Spannbereich ø 25 mm

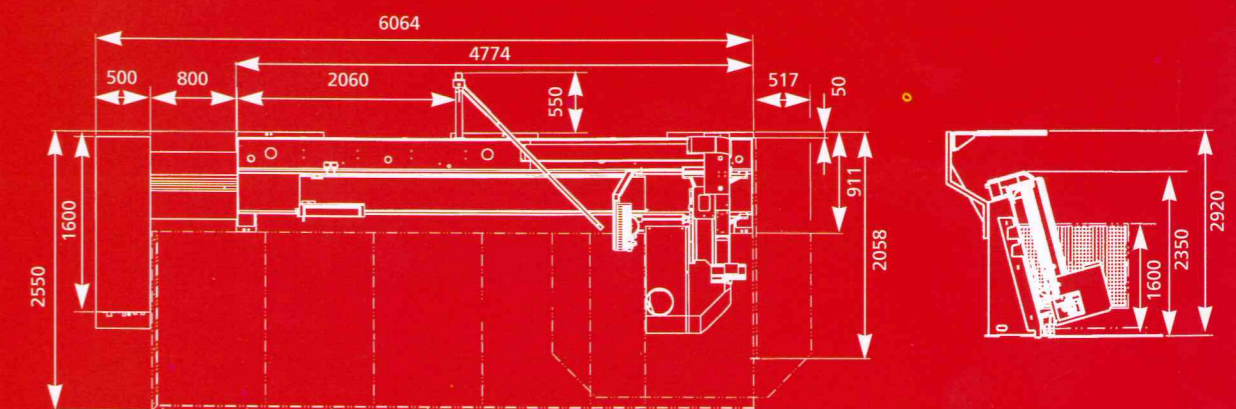
OPTIONEN: BC 2000 W / BC 2001 / BC 2001 SL

Ausstelleinheit für Bohraggregat: C - Achse:	Zum Vorsteuern des Bohraggregates während dem Fräsen; Hub pneumatisch, 160 mm Zum Programmgesteuerten Drehen von Werkzeugaggregaten um die Hauptspindel ± 360°
Werkzeugaufnahmen:	Spannfutter HKS - F 63 für Spannzange nach DIN 6388, Rechts- oder Linkslauf.
Wechselaggregate:	Sägeaggregat; 4 - fach Winkelaggregat; schwenkbare Nutsäge; Schloßkastenfräsaggregat; weitere Aggregate auf Anfrage.

BC 2000



BC 2001



Technische Änderungen vorbehalten!

SCHEER Holzbearbeitungs- maschinen für Handwerk und Industrie.

Erfahrung im Bau von Holzbearbeitungsmaschinen ist durch nichts zu ersetzen. Modernste Technologie, beispielhafte Qualität und äußerste Präzision zeugen von höchstem Standard, wie er bei der Firma SCHEER schon seit mehr als 70 Jahren vorhanden ist. Rund um den Globus „Made in Germany“ par excellence.

Das Lieferprogramm von SCHEER

Plattenaufteilsägen
für Handwerk und Industrie
Plattenaufteilanlagen
Furniersägen für Fügearbeiten
Universal-Dübelloch-Bohrmaschinen
in unterschiedlichen Ausführungen
Dübellochbohr- und
Dübellocheintreibmaschinen
mit CNC-Steuerung
Bohr- und Fräszentren für Gestell-
und Kleinteilefertigung
Vertikale Bearbeitungszentren
Elektrowerkzeuge
Geräte für den Treppenbau