





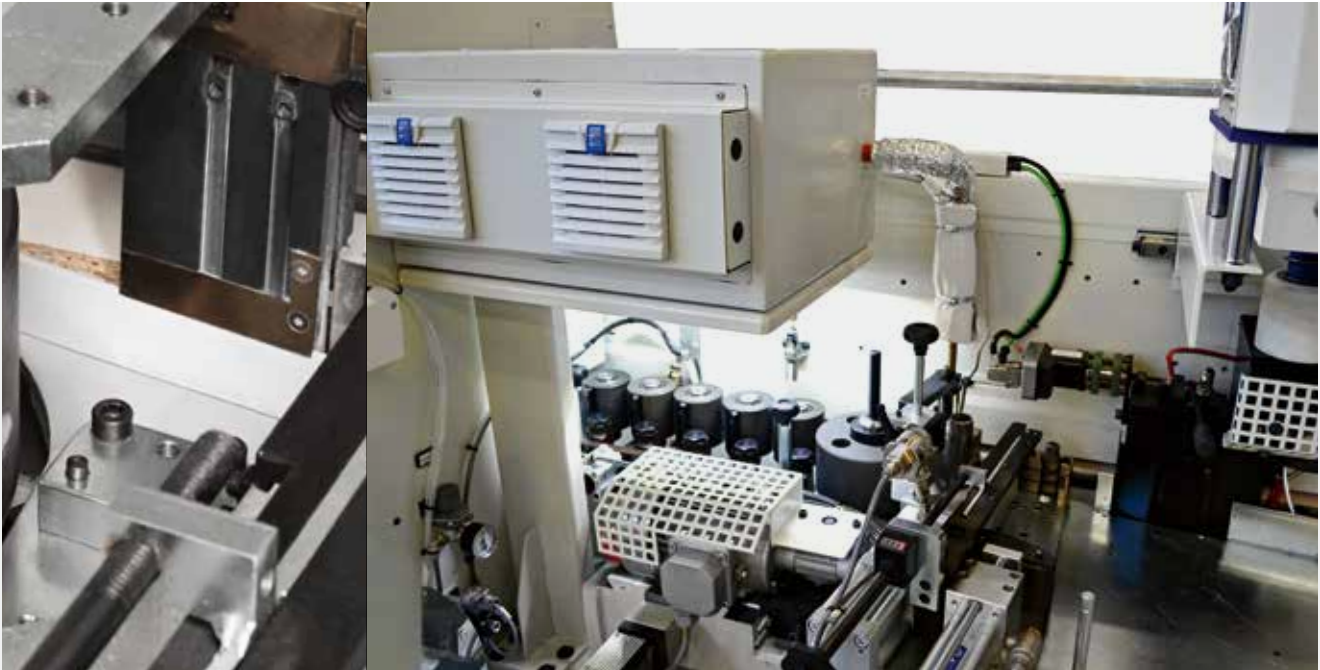
PERFEKTES DESIGN

Makellostes Aussehen der Platte, gleichmäßige und fugenlose Fertigbearbeitung aller Oberflächen, hohe technische Qualität, verringerte Produktionskosten: Dies alles gewährleistet die AirFusion Technologie.

AirFusion ermöglicht es, diese Ergebnisse zu erzielen, wobei die Kanten ohne Leim oder Klebstoff aufgebracht werden, mit einer Effizienz die sich das Handwerk ebenso rechnet wie für die Möbelindustrie.



AirFusion verwendet besondere Kanten – identisch mit der Lasertechnologie – die außer der Dekoroberfläche eine abgestimmte Vorbeschichtung erhalten, deren Klebeeigenschaften durch AirFusion aktiviert werden. Die Kanten sind in allen gängigen Farben, Mustern und Ausführungen erhältlich, um die Kreativität und die damit verbundenen Möglichkeiten nicht zu begrenzen.

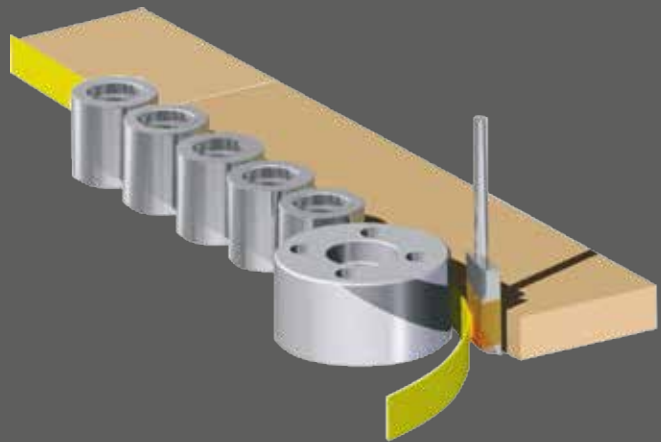


NULLFUGE

AirFusion ermöglicht das Kantenanleimen durch sehr heiße und mit sehr hohem Druck erzeugte Luft, die auf eine entsprechende Beschichtung der Kante durch eine vor der ersten Andruckrolle positionierten Blasdüse geleitet wird.

Dank des kompakten Designs ist AirFusion mit herkömmlichen Anleimaggregaten kompatibel und perfekt in die jeweilige Maschine integrierbar.

AirFusion wird direkt über die Maschinensteuerung bedient, um die Prozessparameter einfach und schnell herzustellen.



TECHNISCHE DATEN



	AF15	AF25
Plattenstärke: min/max (mm)	8/60	8/60
Kantenhöhe: max (mm)	65	65
Kantenstärke: min/max (mm)	1/3	1/3
Vorschubgeschwindigkeit mit 23 mm Kantenhöhe: max (m/min)	15	25
Installierte Leistung (kW)	6	10.5
Druckluftverbrauch (NL/min)	1.300	1.300
Erforderliche Druckluft (Bar)	8	8
Aufheizzeit bei normaler Raumtemperatur (min)	15	15
Kantentyp	Fließgepresst / vorbeschichtet	



SCM GROUP SPA

Via del Lavoro, 1/3 - 36016 Thiene (VI) - Italy
tel. +39 0445 359511 - fax +39 0445 359599
stefani@scmgroup.com
www.scmwood.com



00L0385077L