

dmc sd

calibreuses ponceuses automatiques



dmc sd

Une réponse complète pour chaque exigence d' usinage

dmc sd 90

dmc sd 90

- 2 ou 3 groupes opérateurs
- Largeur d'usinage : 1350 mm

dmc sd 60

dmc sd 60

- 2 ou 3 groupes opérateurs
- Largeur d'usinage : 1100 et 1350 mm

dmc sd 30

dmc sd 30

- 1 ou 2 groupes opérateurs
- Largeur d'usinage : 950 et 1100 mm



DMC SD 90
page 04



dmc sd

La gamme des calibreuses ponceuses dmc sd, composée des modèles 30, 60 et 90, permet de **satisfaire toutes les exigences de calibrage et ponçage** grâce à une large gamme de solutions technologiques qui permettent de réaliser des configurations machines très personnalisées.



DMC SD 60
page 10

DMC SD 30
page 14

DMC SD 10



dmc sd

dmc sd 90

performances maximales pour une plus grande compétitivité



VERSIONS DISPONIBLES

Machine disponible en neuf versions, à deux ou trois groupes opérateurs principaux, où l'on peut ajouter un groupe de rabotage en première position, remplacer le groupe patin avec un **groupe superfinisseur** et ajouter une gamme complète de dispositifs pour la table d'usinage et les groupes de pression.



RR



RCS



RT



TT



RRR



RRCS



RRT



RTT



RCST

Dmc sd 90 est le choix idéal pour les moyennes et grandes entreprises qui veulent **diversifier leur production avec le plus haut niveau de finition** et offrir des **solutions sur mesure** pour répondre à tous les problèmes d'usinage, comme seules les grandes ponceuses industrielles savent le faire.



DMC SD 90		I35
Largeur utile d'usinage	mm	1350
Épaisseur min/max à usiner (avec table mobile)	mm	4 / 170
Épaisseur min/max à usiner (avec table fixe)	mm	4 / 200
Largeur/développement bandes abrasives (avec table fixe)	mm	1370 / 2620
Puissance standard du moteur principal (version à 2 groupes)	kW (Ch)	11 (15)
Puissance standard du 1er groupe (version à 3 groupes)	kW (Ch)	11 (15)
Puissance standard du 2ème groupe (version à 3 groupes)	kW (Ch)	11 (15)
Vitesse d'avance du tapis	m/min	4,5 / 9

dmc sd 90

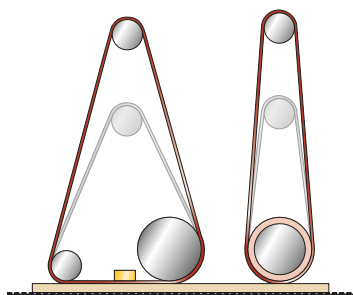
flexibilité, productivité et qualité d'usinage



VERSION RCS

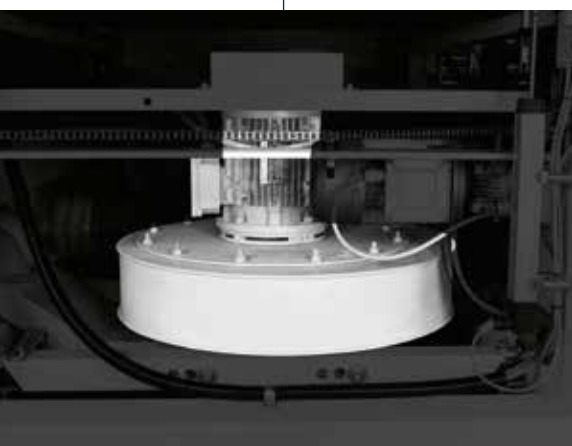
Permet d'obtenir, avec un investissement contenu, le maximum des potentialités d'une machine de haut niveau et la flexibilité d'une configuration multifonctionnelle.

La particularité de cette version permet des utilisations **diversifiées en calibrage, en ponçage de bois massif, en ponçage de panneaux plaqués et vernis** avec de hauts niveaux de finition et d'excellents résultats productifs.



**BANDES LONGUES: DÉVELOPPEMENT 2620 MM
UNE MEILLEURE FINITION ET UNE MEILLEURE PRODUCTIVITÉ**

Les bandes abrasives plus longues garantissent un meilleur refroidissement des grains abrasifs et rendent plus facile l'enlèvement des poussières d'usinage. Une bande plus longue a une meilleure durée, nécessite moins de remplacements et donc d'arrêts de la machine.



toptech

**ELECTRO-VENTILATEUR INTÉGRÉ:
COMPACTÉ EXTRÊME**

Réduction de l'espace occupé par la machine et **émissions de bruit réduites** grâce au dispositif positionné sous le plan de travail.

dmc sd 90

Flexibilité, productivité et qualité d'usinage



VERSION RRT

La configuration avec rouleau calibreur, rouleau ponceur de grand diamètre et patin superfinisseur répond parfaitement à toutes les demandes de **production et de finition sur les panneaux bruts et vernis** par les entreprises industrielles et les sous-traitants particulièrement exigeants qui doivent inévitablement allier **productivité et qualité**.



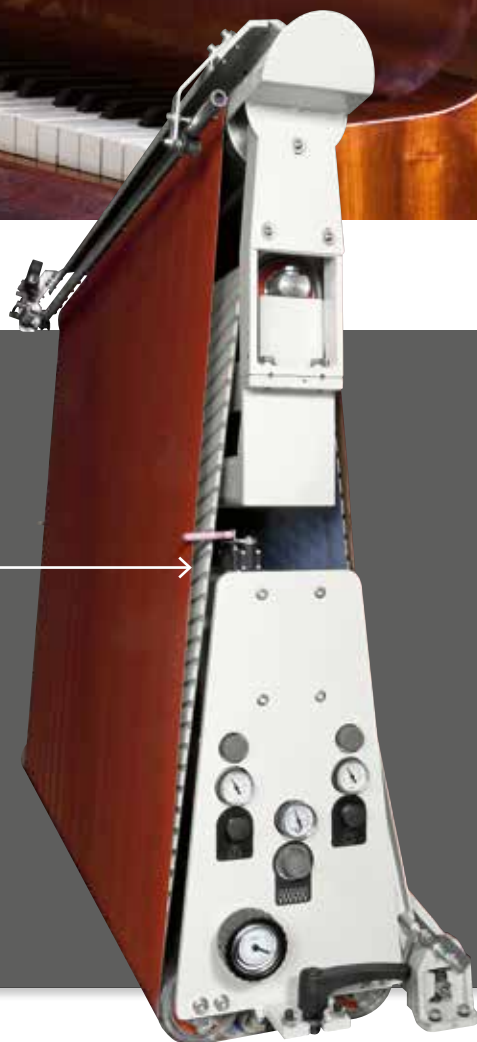
toptech

GRUPE SUPERFINITEUR: QUALITE D'USINAGE ELEVEE

Finition uniforme grâce à la bande lamellaire qui **améliore le refroidissement de la bande abrasive** et la capacité à copier du patin électronique "MESAR".

Le groupe est particulièrement indiqué pour la super finition d'éléments en bois massif, de panneaux en MDF destinés à la finition, et de panneaux vernis (mat et brillant) ou anoblis.

Il représente aussi le choix idéal pour toutes les entreprises qui cherchent les plus hauts niveaux de finition pour les panneaux brillants ("hi-gloss").



dmc sd 60

Précision et performance qui durent dans le temps



VERSIONS DISPONIBLES



Dmc sd 60, grâce à la structure portante plus robuste et ergonomique, aux **motorisations puissantes**, aux **rouleaux calibreurs/ponceurs parmi les plus grands de sa catégorie** et aux patins ponceurs précis, peut satisfaire toutes les nécessités des entreprises qui veulent grandir dans un marché de plus en plus compétitif.



DMC SD 60		110	135
Largeur utile d'usinage	mm	1100	1350
Épaisseur min/max à usiner	mm	4 / 170	4 / 170
Largeur/développement bandes abrasives	mm	1115 / 2150	1370 / 2150
Puissance standard du moteur principal (version à 2 groupes)	kW (Ch)	11 (15)	11 (15)
Puissance standard du moteur du 1er groupe (version à 3 groupes)	kW (Ch)	11 (15)	11 (15)
Puissance standard du moteur du 2ème groupe (version à 3 groupes)	kW (Ch)	11 (15)	11 (15)
Vitesse d'avance tapis	m/min	4,5 / 9	4,5 / 9

dmc sd 60

robustesse et performances élevées pour des usinages nombreux et diversifiés



VERSION RR

Dédiée aux clients spécialisés dans les opérations de **calibrage avec d'importants enlèvements de matière**, ou **dans l'usinage de pièces étroites ou évidés** (menuiseries, cadres, dormants). Le rouleau ponceur de grandes dimensions garantit une **finition optimale** même sur des **surfaces plaquées et vernies**.



VERSION RRCS

La configuration à 3 groupes garantit une haute flexibilité et une économie de temps et rend la machine idéale pour calibrer et poncer des supports de grandes dimensions. Dans le secteur du meuble (panneaux plaqués et vernis), elle se distingue dans la réalisation de **finitions de haut niveau** grâce au patin sectionné électronique "Mesar".

dmc sd 30

conçue pour l'artisan tourné vers l'avenir



VERSIONS DISPONIBLES

Disponible dans une largeur d'usinage de 950 et 1100, elle peut loger 1 à 2 groupes opérateurs pour assurer un haut degré de flexibilité.



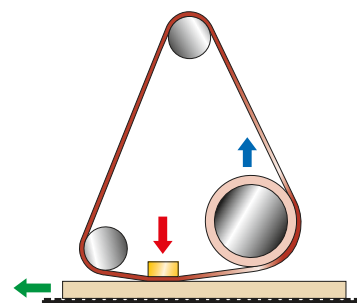
Petite et compacte mais avec les caractéristiques technologiques d'une grande machine, Dmc sd 30 est la solution idéale pour les artisans et les petites entreprises qui veulent répondre aux exigences de **calibrage et de ponçage du bois massif et de ponçage de panneaux plaqués**.



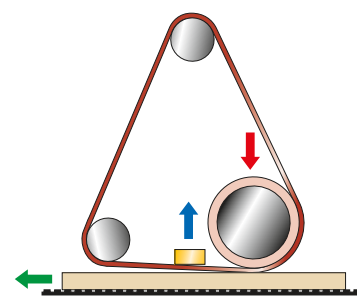
DMC SD 30		95	110
Largeur utile d'usinage	mm	950	1100
Épaisseur min/max à usiner	mm	4 / 170	4 / 170
Largeur/développement bandes abrasives	mm	970 / 1900	1115 / 1900
Puissance standard du moteur principal	kW (Ch)	11 (15)	11 (15)
Vitesse d'avance du tapis	m/min	4,5 / 9	4,5 / 9

dmc sd 30

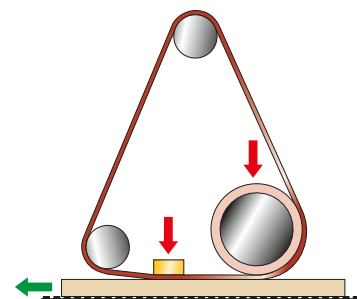
caractéristiques techniques supérieures



Ponçage avec patin



Calibrage / ponçage avec rouleau



Calibrage / ponçage avec
rouleau et ponçage avec patin

VERSION CS

Le groupe combiné CS est le secret de la grande flexibilité de Dmc sd 30. **Résultats de haute qualité** avec la possibilité d'utiliser le rouleau et le patin simultanément ou indépendamment les uns des autres.



VERSION RCS

La machine permet une haute flexibilité et productivité en garantissant une **finition au top en une seule opération**. Idéale pour tous les usinages typiques de l'artisan: du bois massif aux panneaux plaqués (portes intérieures, fenêtres, meubles sur mesure). Avec la combinaison des seuls groupes à rouleau il est possible d'obtenir de très bons résultats dans l'usinage transversal aux fibres. Pour les modèles à largeur de travail 1100 mm, la disponibilité du patin sectionné électronique garantit le bon usinage même des panneaux alvéolaires plaqués.

dmc sd

groupe de calibrage ponçage

Le groupe de calibrage/ponçage est disponible avec des rouleaux de diamètre 160, 200, 250 et 320 mm en acier rainuré et revêtu de caoutchouc.

Rouleau revêtu de caoutchouc

Le vaste éventail de duretés disponibles (de 85 à 20 Shore) permet d'obtenir de très bons résultats avec tous les types d'usinage, du calibrage avec d'importants enlèvements de matière aux usinages sur des panneaux plaqués ou vernis.



Rouleau en acier rainuré

Il permet une précision maximale pour les opérations de calibrage sur bois massif, même sur bois nouveaux ou à veines irrégulières.



Diamètre (mm)	DMC SD 30	DMC SD 60	DMC SD 90
120	•		
140		•	
160		•	
175		•	•
220			•
250		•	•
320			•

dmc sd

groupes patin

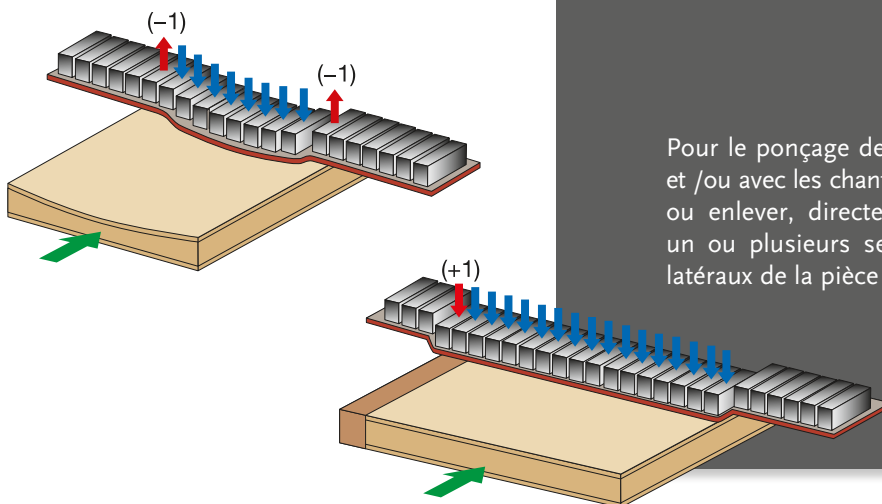
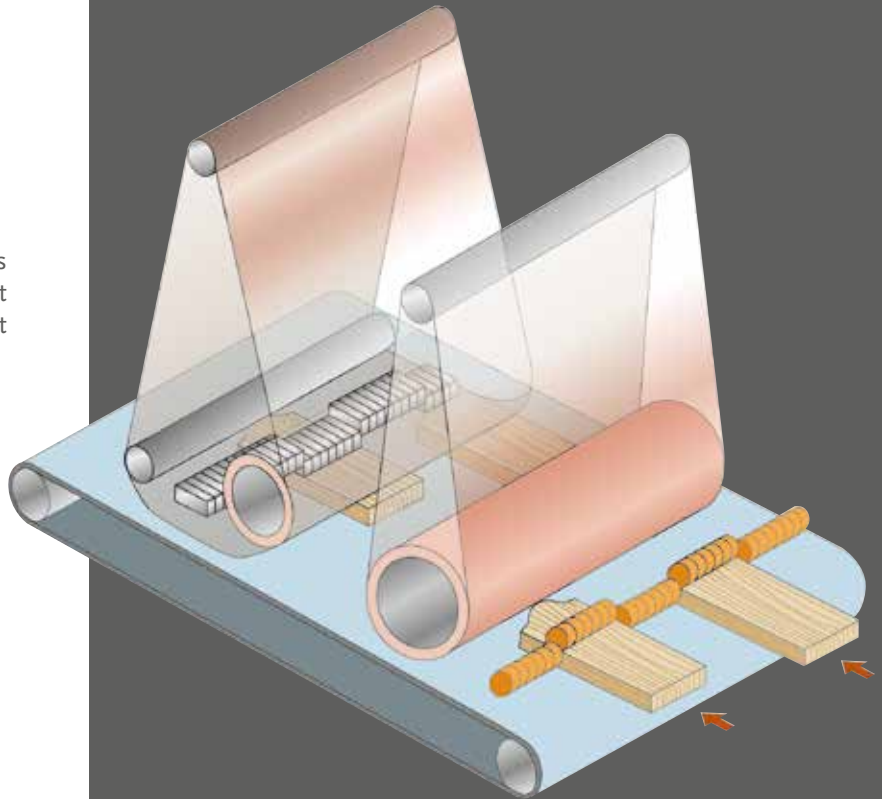


toptech

PATIN SECTIONNE ELECTRONIQUE "MESAR": LA MEILLEURE FINITION AVEC TOUT TYPE DE MATERIAU

Résultats qualitativement supérieurs grâce à la conformation particulière des secteurs qui permettent d'intervenir délicatement mais aussi de façon plus agressive, simplement en variant la pression d'appui. Le réglage de la position du patin et la possibilité d'utiliser des lames de diverses épaisseurs ne font qu'augmenter la flexibilité.

La barrière de lecture relève le profil des pièces en entrée et gère automatiquement l'intervention du patin électronique, évitant ainsi des erreurs pendant l'usinage.

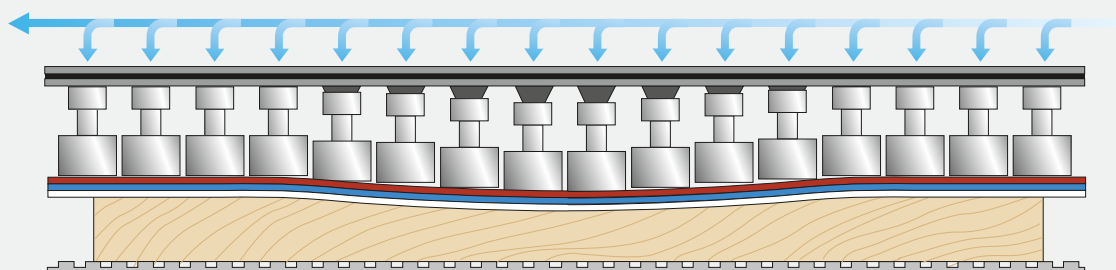


Pour le ponçage de panneaux plaqués convexes, concaves et /ou avec les chants en bois massif, il est possible d'ajouter ou enlever, directement depuis le contrôle électronique, un ou plusieurs secteurs en correspondance des chants latéraux de la pièce à usiner.



PATIN ELASTIQUE SECTIONNE

Grâce à sa haute capacité d'adaptation aux surfaces irrégulières, le « TES » peut être utilisé pour le ponçage des panneaux plaqués même avec une surface pas parfaitement plane.



PATIN RIGIDE A EXTRACTION

Excellente finition pour le bois massif grâce au patin rigide à extraction. Possibilité d'ajouter le patin semi-rigide pour le ponçage de panneaux plaqués (opt.). Le système à extraction rapide permet une interchangeabilité simple des inserts et de passer rapidement d'une typologie d'usinage à l'autre.

dmc sd

groupe arbre dégaug



toptech

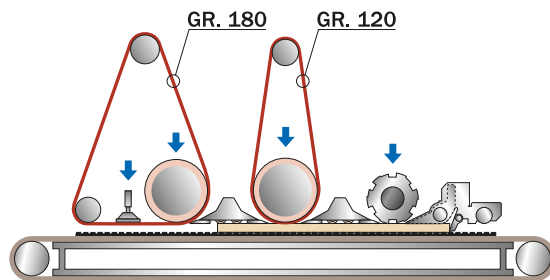
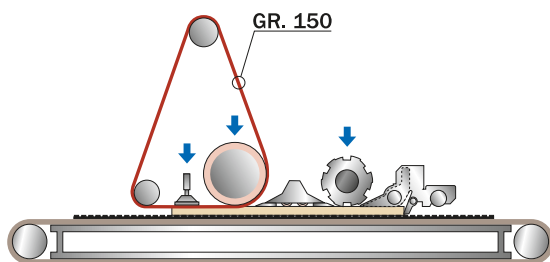
ARBRE DEGAU "HPL": UN RETRAIT DE MATIERE MAXIMAL AVEC UN MAXIMUM D'ÉCONOMIE

Un seul passage pour effectuer d'importants retraits de matière en utilisant une puissance contenue: un degré de finition égal à 4 bandes abrasives grâce à la disposition hélicoïdale des couteaux présents sur le groupe.



L'accès facile permis par l'exclusion du plan de roulement frontal, simplifie les opérations de maintenance (opt.).

Le système de crochets anti-retour, la lourde barre sectionnée et le micro de surépaisseur appliqué au rouleau de pression rendent extrêmement sûre l'utilisation du groupe arbre dégaug HPL même pour des utilisateurs peu familiarisés.



Après le rabotage, la surface du panneau ne nécessite qu'une légère opération de finition avec un grain 150, en utilisant un seul groupe opérateur, ou avec un grain 180, en utilisant deux groupes opérateurs.

groupes de finition



Groupe satineur

Il garantit une finition parfaite et une bonne uniformité de la surface du panneau avant la phase finale de vernissage.



Groupe structurateur

Il confère au panneau un aspect rustique ou «vieilli », particulièrement indiqué pour le mobilier de style ancien.

dmc sd

autres dispositifs

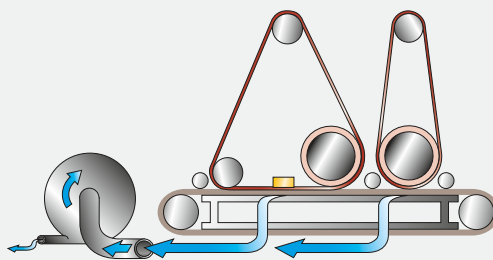


Presseurs à sabot flottant: la meilleure finition sur bois massif

Leur design particulier réduit notamment l'entraxe d'usinage en garantissant une pression plus intense et homogène dans le calibrage du bois massif avec d'importants retraits de matière et dans le ponçage de pièces courtes, étroites ou pas parfaitement planes.

Tapis avec profil « diamant »: aucun glissement des pièces

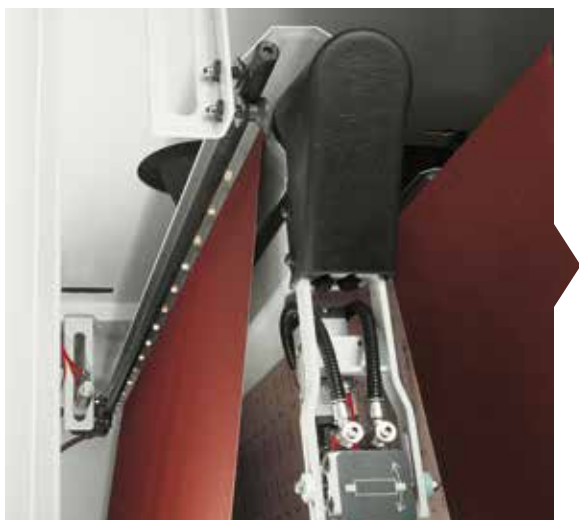
La géométrie particulière du profil (en forme de diamant) du tapis, garantit **une meilleure traction de la pièce** ainsi qu'une excellente stabilité. Ce système est efficace lors de l'usinage de pièces vernis ou courtes et pour le calibrage avec de forts retraits de matière.



Souffleurs rotatifs

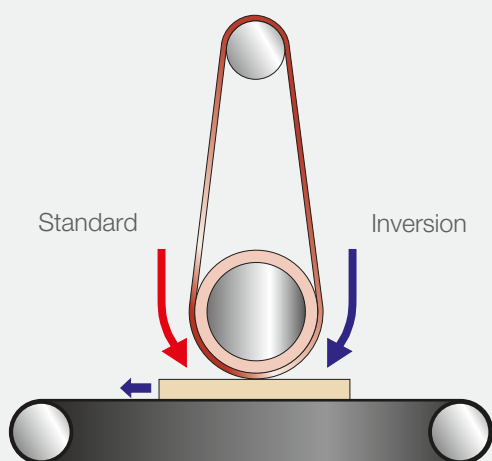
Ils permettent le **nettoyage soigné de la pièce en éliminant tous les résidus d'usinage**; l'intervention temporisée du groupe, activée par l'entrée de la pièce, réduit de façon sensible la consommation d'air comprimé.





Souffleurs oscillants temporisés

L'intervention temporisée, gérée électroniquement et seulement en présence de la pièce, garantit **fiabilité** dans le temps et **réduit sensiblement la consommation d'air comprimé**. Indispensable pour l'usinage de panneaux plaqués.



Inversion du sens de rotation de la bande abrasive: idéale pour les vernis à eau

Avec les hottes d'aspirations dédiées, c'est la solution idéale pour le pré-ponçage du bois massif, dans la mesure où elle permet de couper les fibres relevées par le calibrage et pour les opérations de ponçage qui exigent une délicatesse maximale.

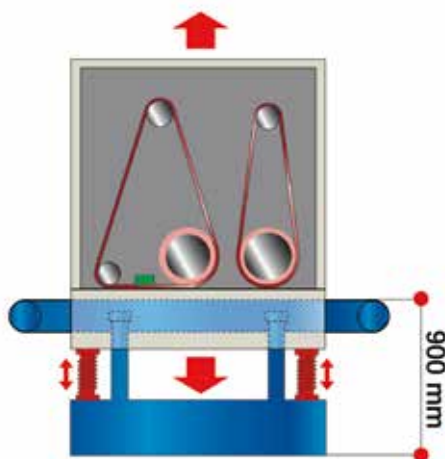


Table d'usinage à hauteur fixe: grande praticité d'utilisation

La version avec table d'usinage à hauteur fixe de 900 mm permet d'installer en entrée ou en sortie du tapis des convoyeurs à rouleaux ou des bandes transporteuses pour faciliter l'usinage de pièces longues et lourdes.

dmc sd

autres dispositifs

Positionneur automatique de la table:
la praticité unie à la précision

La **détection automatique de l'épaisseur de la pièce** permet d'effectuer des usinages précis et sans risque d'erreurs de l'opérateur. Le système de réglage décimal permet aussi d'établir la côte d'usinage indépendamment de l'épaisseur du matériel.



Oscillation des bandes avec phot cellule électronique

La **précision extrême** de ce système garantit la **régularité maximale de l'oscillation**: cela signifie un risque moindre de rupture de la bande et une meilleure qualité de finition.



Dispositif de centrage du tapis automatique: une aide concrète

Un système électropneumatique tient constamment le tapis dans les meilleures conditions d'utilisation, **sans nécessité d'intervention de la part de l'opérateur.**



Séquenceur pour l'introduction des panneaux

Facile et intuitif, il indique à l'opérateur où et quand introduire le panneau, optimisant l'usure de la bande abrasive, permettant ainsi d'obtenir une meilleure qualité de finition et des coûts machine réduits.



dmc sd

contrôles électroniques



CONTROLE "PRO-SAND": LA TECHNOLOGIE A VOTRE SERVICE

Puissant et fiable, avec l'écran tactile il gère toutes les fonctions de la machine de façon rapide et intuitive.

- écran LCD couleurs de 5,7" ou 10,4"
- 120 programmes d'usinage



toptech

CONTROLE "LOGIC SC": LA FACILITE DE NE PAS SE TROMPER

Simple et intuitif, il permet de programmer en séquence tous les paramètres d'usinage pour ensuite les lancer en ne pressant que sur 1 seul bouton. La possibilité de mémoriser plusieurs programmes pour rappeler les réglages machine les plus utilisés le rend idéal aussi pour les utilisateurs les moins expérimentés.



CONTROLE "LOGIC 50": SIMPLE ET FONCTIONNEL

Il peut gérer et contrôler un patin sectionné électronique au-delà de l'intervention des patins standards et des rouleaux, pour des machines avec une vitesse d'avance variable.



AMPEREMETRE DIGITAL

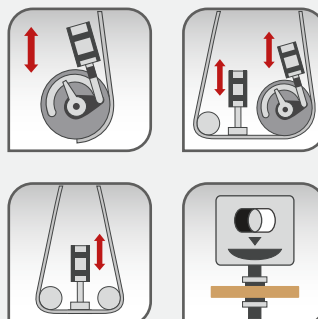
Il permet une visualisation facile et immédiate des niveaux d'absorption de courant de la part des moteurs principaux.

VERSION A

Pour un changement rapide d'usinage

Idéale pour les applications génériques du bois massif

- ▶ On-off pneumatique des rouleaux
- ▶ On-off pneumatique du patin
- ▶ Positionnement électronique de l'épaisseur d'usinage

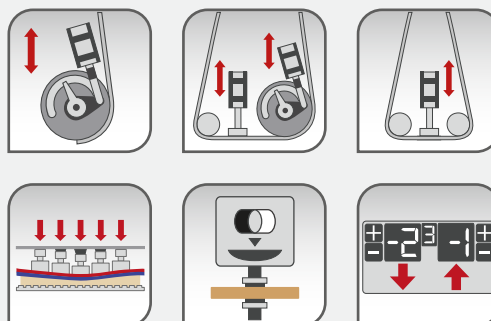


VERSION B

Pour une finition impeccable

Usinages de bois massif/plaqué

- ▶ On-off pneumatique des rouleaux
- ▶ On-off pneumatique du patin
- ▶ Positionnement électronique de l'épaisseur d'usinage
- ▶ Patin élastique sectionné
- ▶ Contrôle électronique Logic 50 K

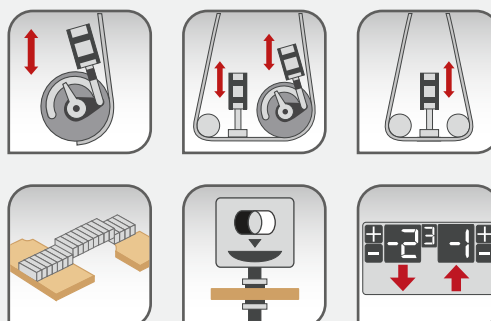


VERSIONS C / C-PLUS

Toutes options pour tous les usinages

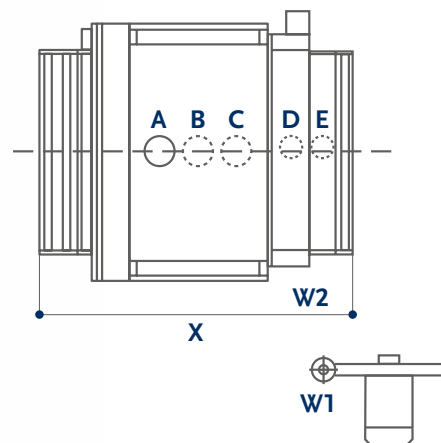
Usinages du bois massif/plaqué même sur panneaux alvéolaires avec dimensions irrégulières

- ▶ On-off pneumatique des rouleaux
- ▶ On-off pneumatique du patin
- ▶ Positionnement électronique de l'épaisseur d'usinage
- ▶ Patin électronique sectionné
- ▶ Contrôle électronique Logic 50 K



dmc sd

dimensions d'encombrement



DIMENSIONS MACHINE (mm)

	dmc sd 30		dmc sd 60		dmc sd 90	
	95	110	110	135	135	Largeur d'usage
X	1820	1820	1920	1920	2190	version avec 1 ou 2 groupes
X	-	-	2190	2190	2580	version avec 3 groupes
Y	1500	1650	1650	1900	1900	
Z	1960	1960	2030	2030	2390	machine à table mobile
Z	-	-	-	-	2390/2590	machine à table fixe (min/max)

DIAMETRE HOTTES D'ASPIRATION (mm)

	dmc sd 30		dmc sd 60		dmc sd 90	
	95	110	110	135	135	Largeur d'usage
A	140	140	160	195	195	premier groupe
B	140	140	160	195	195	deuxième groupe
C	-	-	160	195	195	troisième groupe
D	-	-	160	160	160	groupe brosse – souffleur rotatif
E	-	-	160	160	160	souffleur rotatif
w1	-	-	66	66	-	vide interne
w2	-	-	-	-	150	vide externe

Niveaux d'émissions sonores selon les normes EN 1218-4:2004* A2:2009

LES TECHNOLOGIES LES PLUS SOLIDES POUR L'USINAGE DU BOIS CONSTITUENT NOTRE ADN

SCM, UN IMPORTANT PATRIMOINE DE COMPÉTENCES DANS UNE SEULE MARQUE

Avec plus de 65 années de succès, Scm est le grand protagoniste dans la technologie pour l'usinage du bois - le résultat de l'intégration des meilleurs savoir-faire dans les machines et systèmes pour l'usinage du bois - présent dans le monde entier avec le plus important réseau de distribution du secteur.

65 ans

3 principaux pôles de production en Italie

300.000 m² de production

17.000 machines produites chaque année

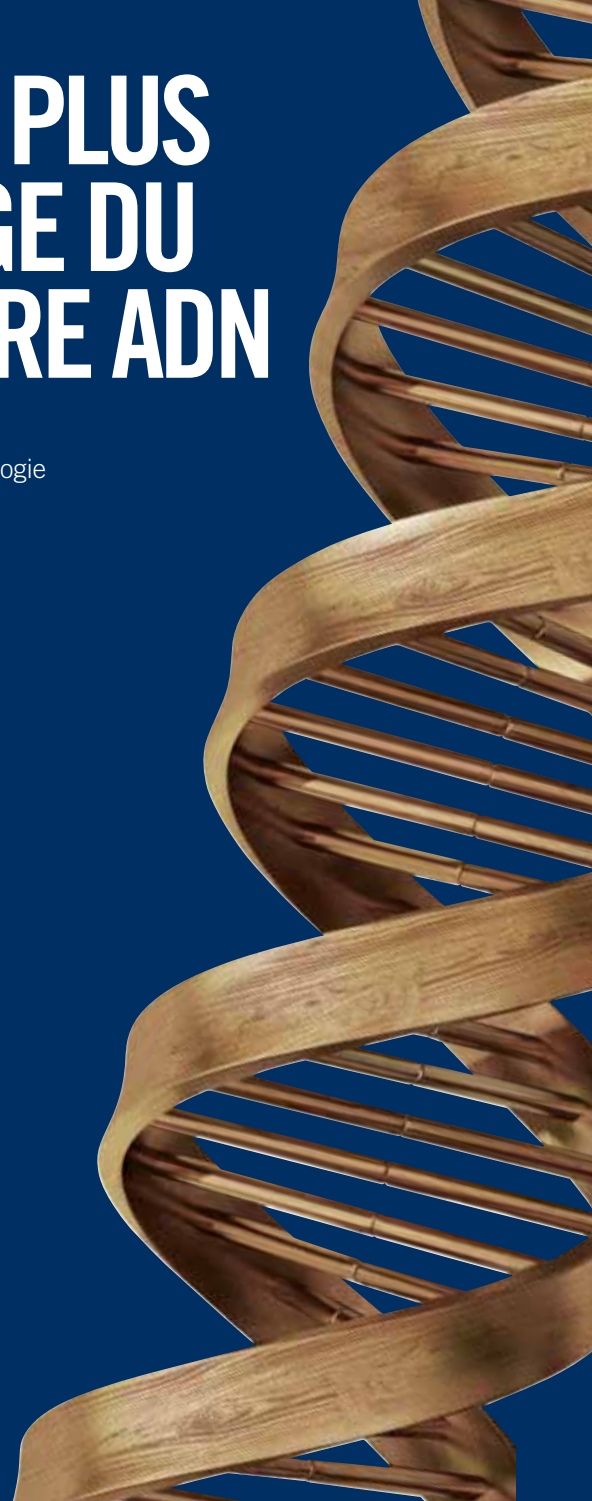
90% d'exportations

20 filiales à l'étranger

350 agents et distributeurs

500 techniciens d'assistance

500 brevets enregistrés



La force et la solidité d'un grand Groupe sont également dans notre ADN. Scm fait en effet partie de Scm Group, leader mondial dans les machines et composants industriels pour l'usinage d'une vaste gamme de matériaux.

SCM GROUP, UNE ÉQUIPE D'EXCELLENCE POUR DES COMPÉTENCES DE HAUT NIVEAU DANS LES MACHINES ET COMPOSANTS INDUSTRIELS

MACHINES INDUSTRIELLES

Machines seules, installations intégrées et services dédiés au processus d'usinage d'un large panel de matériaux.



TECHNOLOGIES
POUR L'USINAGE DU BOIS



TECHNOLOGIES POUR LES MATÉRIAUX
COMPOSÉS, L'ALUMINIUM, LE PLASTIQUE,
LE VERRE, LA PIERRE, LE MÉTAL

COMPOSANTS INDUSTRIELS

Composants technologiques pour les machines et les installations du groupe, de tiers et pour l'industrie mécanique.



ÉLECTROBROCHES
ET COMPOSANTS
TECHNOLOGIQUES



TABLEAUX
ÉLECTRIQUES



COMPOSANTS MÉTALLIQUES



PIÈCES MOULÉES EN FONTE



Les données techniques peuvent varier en fonction de la composition choisie. Dans ce catalogue les machines sont présentées avec options. La société se réserve le droit de modifier les données techniques et les dimensions sans préavis, mais ces modifications n'influencent pas la sécurité prévue par la norme CE.



is more



SCM GROUP SPA

via Casale 450 - 47826 Villa Verucchio, Rimini - Italy
tel. +39 0541 674111 - fax +39 0541 674274
dmc@scmgroup.com
www.scmwood.com



00L0365646C