

# Postforming



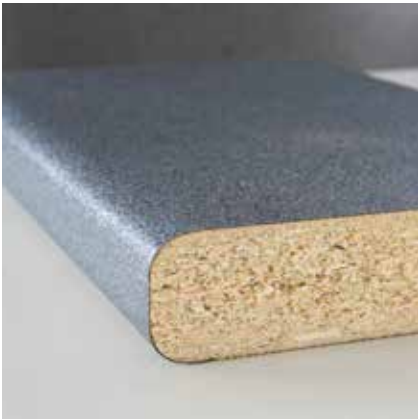
# postforming

## Verarbeitung

### MODERNE KOMPONENTEN DURCH DYNAMISCHE POSTFORMING VERARBEITUNG

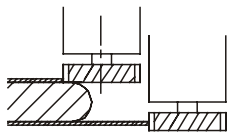
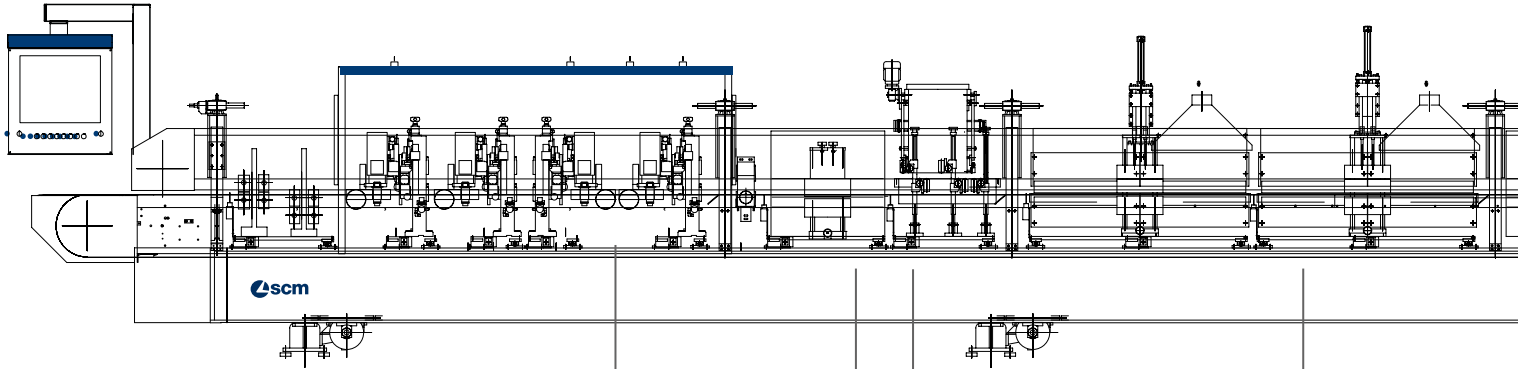
Moderne Materialien, neues und funktionelles Design.  
SCM Postforming Technologien für Türen, Arbeitsplatten  
und Komponenten. Verarbeitung in höchster Qualität und  
effizienter Wirtschaftlichkeit in jeder Losgröße.



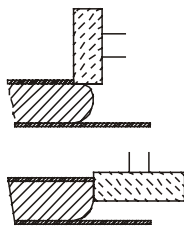


# Unbegrenzte Möglichkeiten

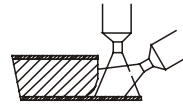
Das komplette Spektrum von Postforming Profilen ist auf SCM Kantenanleimmaschinen möglich, die speziell entwickelten Bearbeitungsaggregate werden modular und kundenspezifisch selektiert und produziert.



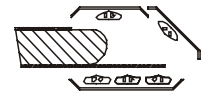
Laminatbereitstellung



Leimauftrag Gerade Oberfläche



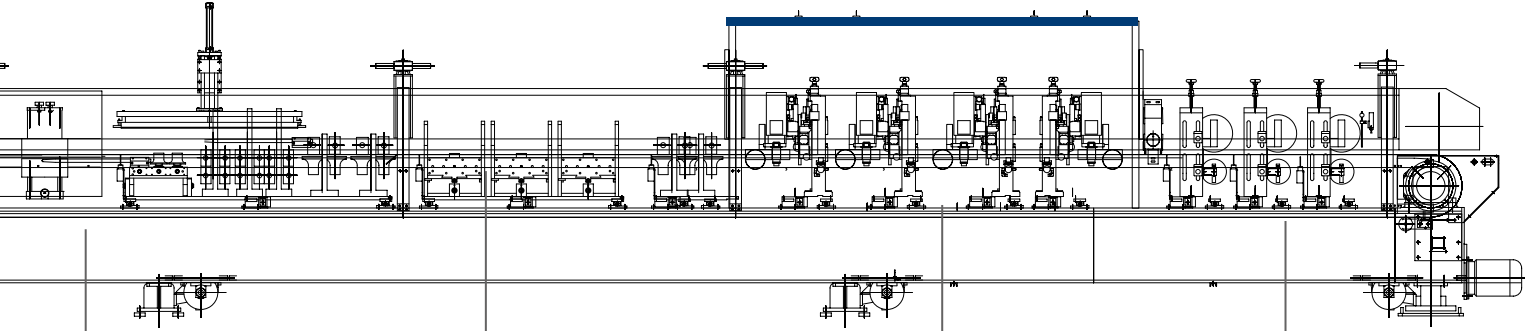
Leimauftrag Profilierte Oberfläche



Laminataufbereitung





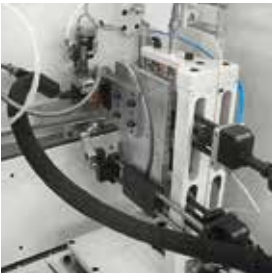


Leimerwärmung

Laminat Ummantlung

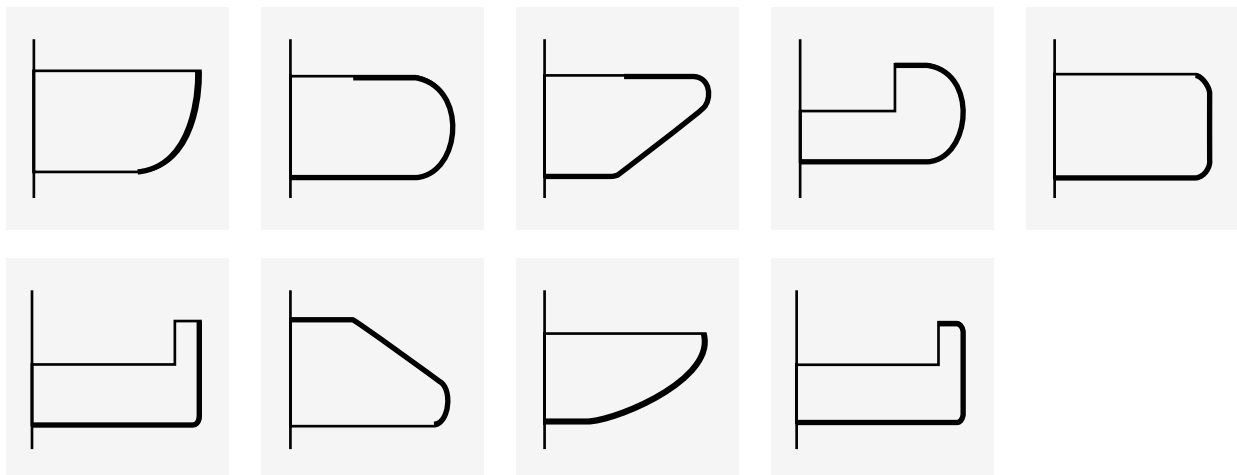
Laminat  
Fertigbearbeitung

Kantenversiegelung





# Profilarten



## Technische Daten

Max Laminatstärke	Unelastisch: 0,8 mm	Elastisch: 1,5 – 2 mm
Max Plattenstärke	Ohne Überstand 45 mm	Mit Überstand 80 mm
Plattenabmessungen min/max	120/1200 mm	
Max Vorschubgeschwindigkeit	20-25 m/min	
Max Laminatüberstand von der Nulllinie	80 mm (opt 110 mm)	
Produktivität	500 – 2.000 Teile pro Schicht (je nach Maße und Gewicht der einzelnen Komponenten)	
Ausführungen	Manuelle Beschickung, Möglichkeit der Einbindung in automatische Belade- /Entladesysteme.	



**SCM GROUP SPA**

Via del Lavoro, 1/3 - PO Box 168 - 36016 Thiene (VI) - Italy  
tel. +39 0445 359511 - fax +39 0445 359599  
stefani@scmgroup.com  
www.scmwood.com



00L0380772H