



# superset tx

## Profilfräsautomat

Die ideale Lösung, um prismatische Profile, Rahmen, sonstige Profile und gerade Elemente für Fenster, Türen, Möbel, Gartenmöbel und Bootseinrichtung herzustellen. Erhältlich mit maßgeschneiderter Zusammenstellung und Ausstattung, je nach Profilen und Größe der Teile, die Sie produzieren möchten.

### HÖHERE PRODUKTIVITÄT

Wettbewerbsfähigkeit bei der Verarbeitung kleiner Chargen, es ist weniger technische Kompetenz nötig bei Senkung der Kosten.

### GROSSE AUSSTATTUNG AN SONDERZUBEHÖR

Maximale Auswahl, um Kunden Anforderungen zu erfüllen.

### GROSSE VIELSEITIGKEIT UND HOHE LEISTUNGEN

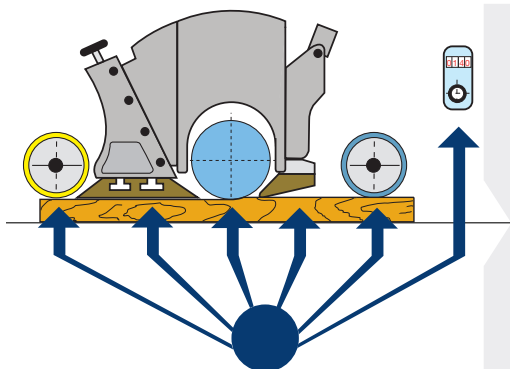
Alle Werkzeuge stehen in der Maschine immer zur Verfügung.





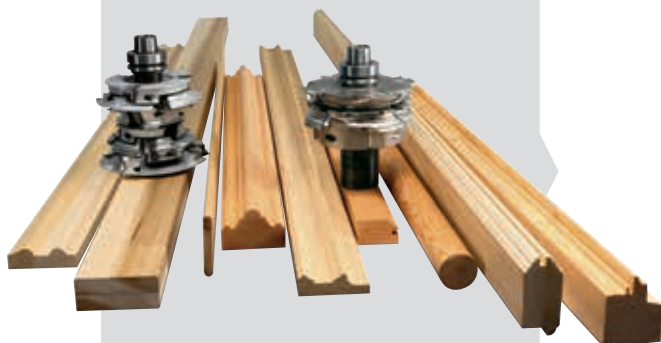
# superset tx

technologische **Vorteile**



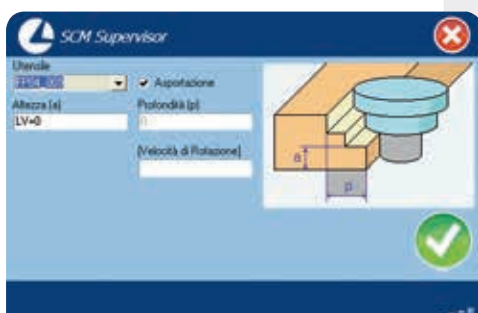
## KÜRZERE EINRICHTZEITEN

Das SET-UP-System erlaubt es, in wenigen Sekunden Werkzeuge zu wechseln und die Einstellungen vorzunehmen.



## GROSSE VIELFALT AN PROFILEN

Zusammenstellungen von 6 bis 10 Spindeln, große Achsenwege, hohe Abtragungstiefe und HSK-Technologie.



## BENUTZERFREUNDLICHE STEUERUNG

Die neue elektronische Steuerung, gewährleistet mit seiner klaren und präzisen Grafik, dass die Maschine in Hinblick auf die Programmierung mit gut zu erkennenden Alarmen und der Erstellung von Berichten (Produktivität, Alarme, Ausschuss usw.) leicht zu verwalten ist.



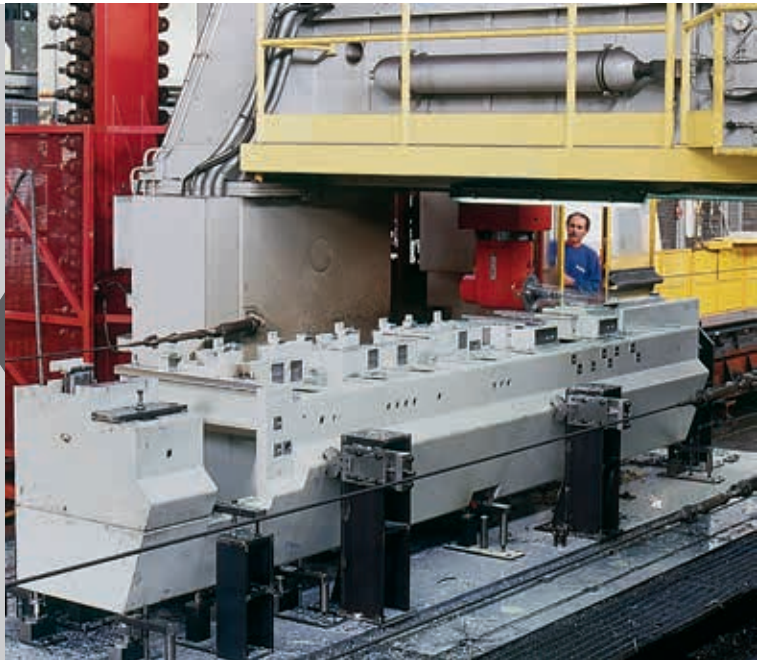


# superset tx

## Standardausstattung

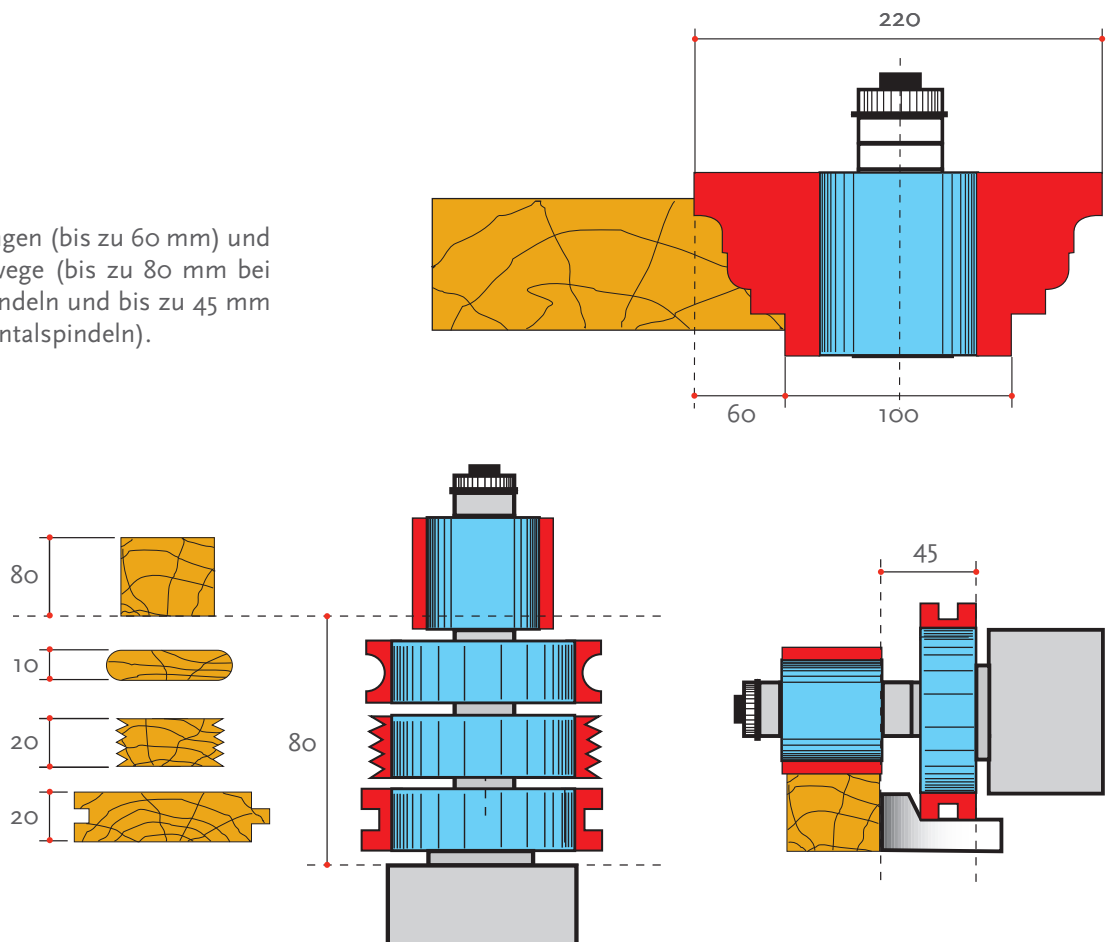
### MASCHINENBETT

Um ein Endprodukt von hoher Qualität zu erhalten, muss die Struktur der Maschine robust sein. Das Maschinenbett der Superset TX besteht aus einem einzigen Stahlblock.

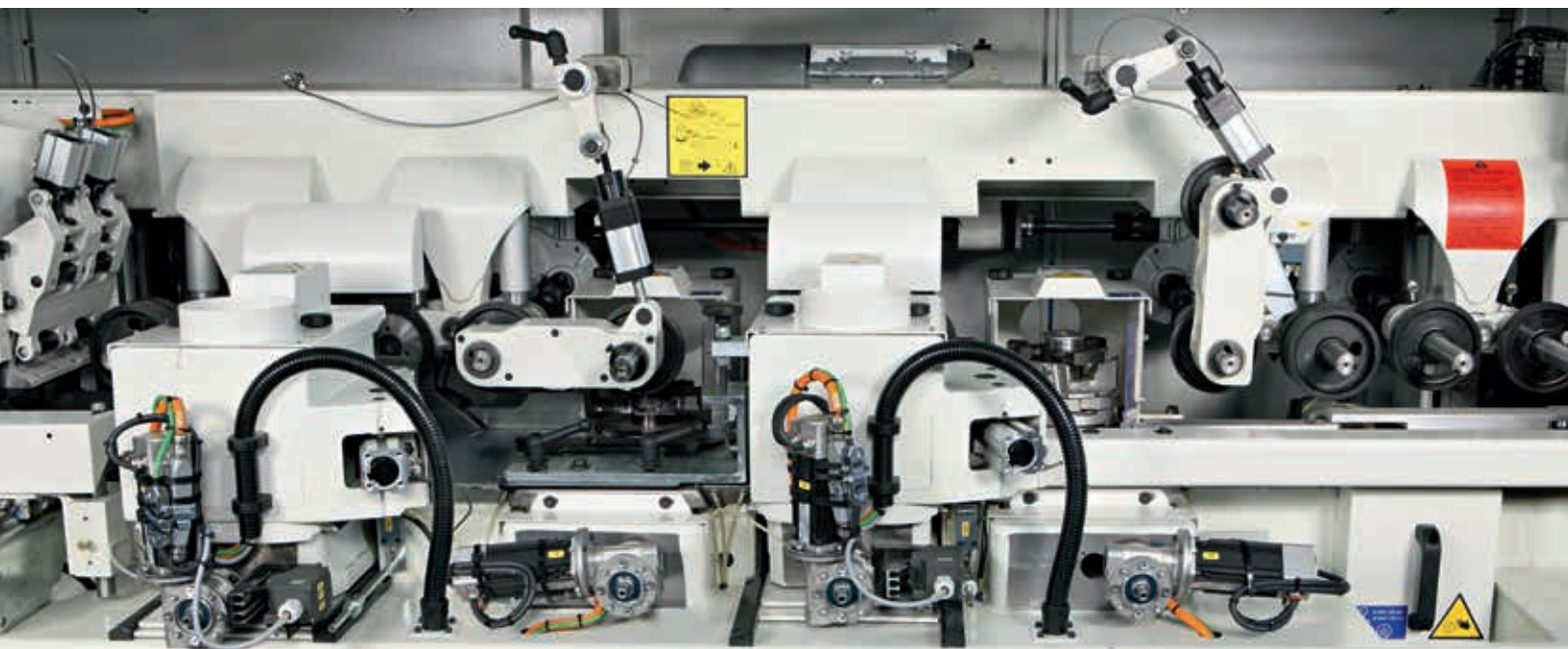


### LEISTUNGEN

Hohe Abtragungen (bis zu 60 mm) und große Achsenwege (bis zu 80 mm bei den Vertikalspindeln und bis zu 45 mm bei den Horizontalspindeln).

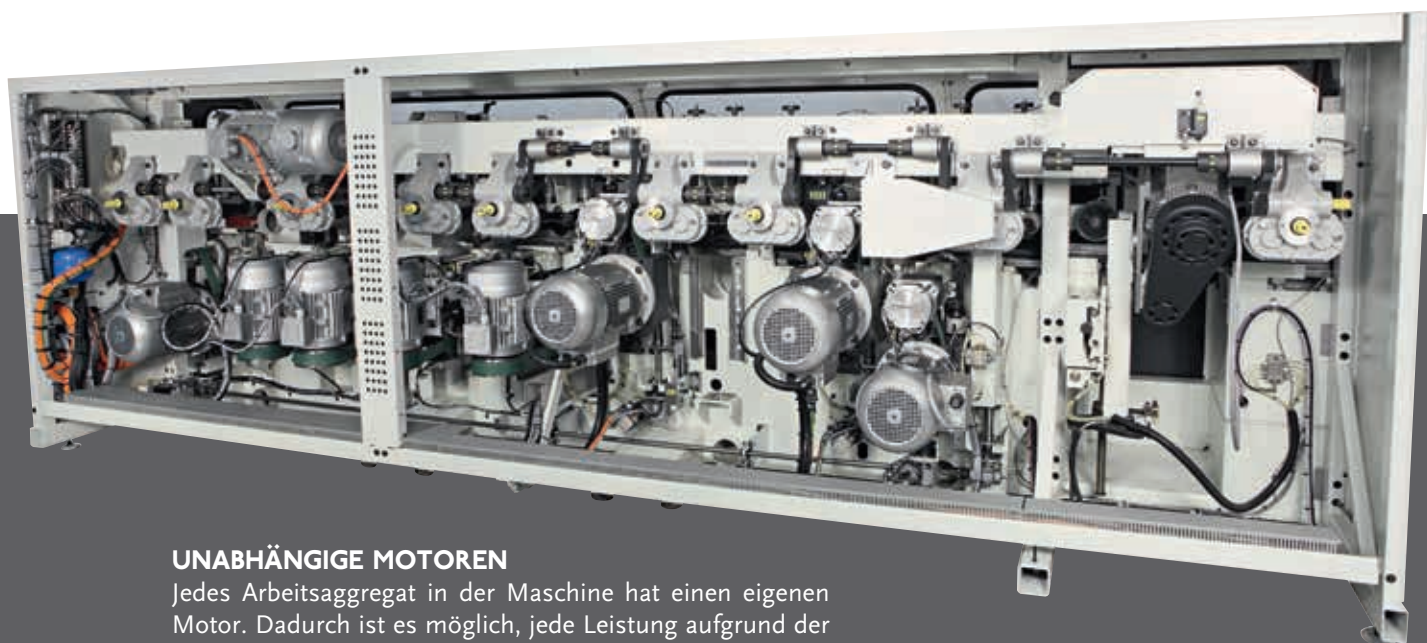






### VORSCHUBSYSTEM

Die große Zahl von Rädern gewährleistet den korrekten Vorschub des Werkstücks ohne Verklebungen. Das System besteht aus Getriebekästen und Kardangelenken, die von starken Motoren gesteuert sind, um auch unter schwersten Bedingungen Höchstleistungen zu bringen.

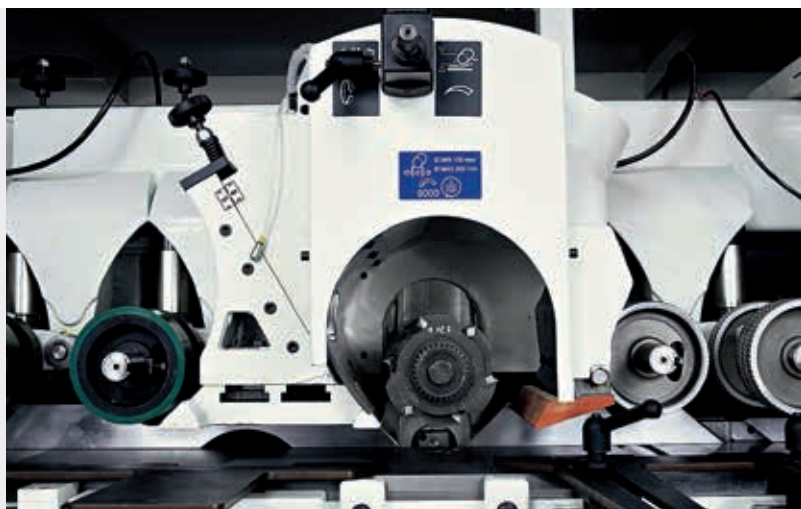
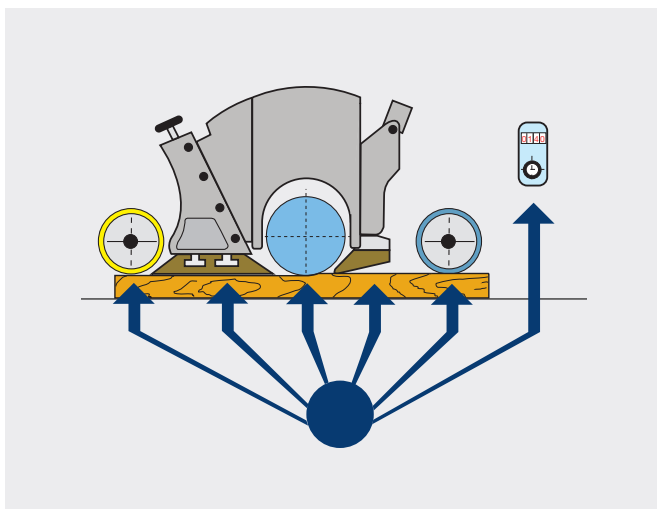


### UNABHÄNGIGE MOTOREN

Jedes Arbeitsaggregat in der Maschine hat einen eigenen Motor. Dadurch ist es möglich, jede Leistung aufgrund der Profile, die man herstellen möchte, einzeln einzustellen.

# superset tx

Standardausstattung



## SET UP

Das von SET-UP-System senkt die unproduktiven Zeiten und verhindert Fehler. Es ermöglicht den Werkzeugwechsel und die Einstellungen mithilfe des Mindestdurchmessers des Werkzeugs.



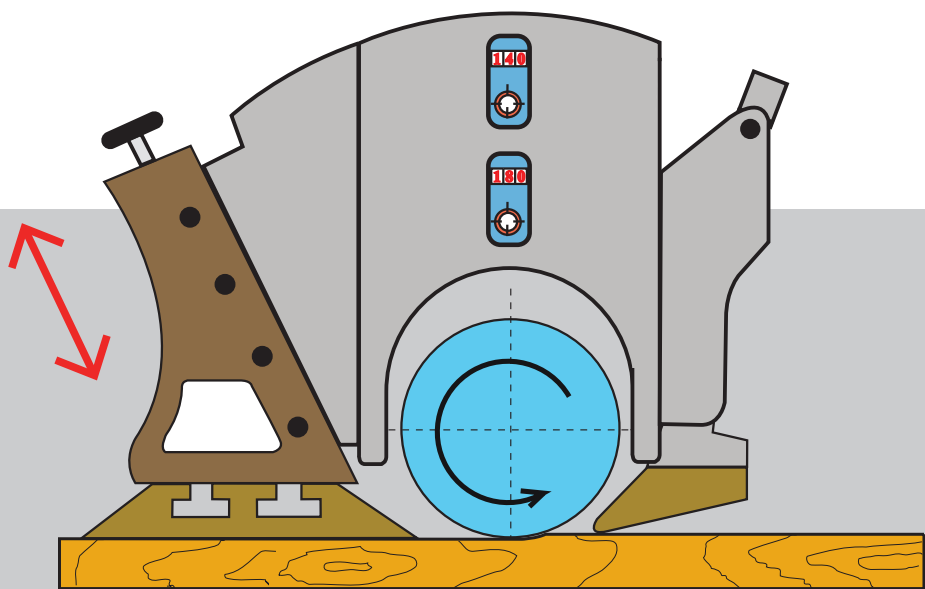
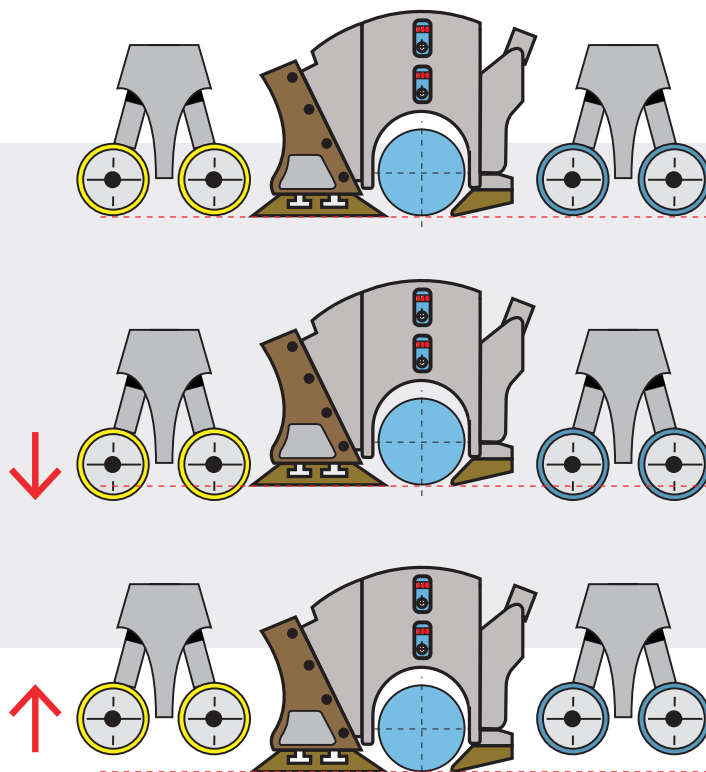
## ERGONOMIE

Die Steuerelemente befinden sich an der Vorderseite der Maschine, um einen bequemen Zugriff zu gewährleisten, auch wenn die Kabine geschlossen ist. Das bewegliche Bedienfeld bietet dem Bediener größere Sicherheit und ist praktisch in der Anwendung.



### AUTOMATISCHE AUSRICHTVORRICHTUNG

Aufgrund der von den Horizontalwellen unabhängigen Hubvorrichtung kann das Vorschubsystem an den Horizontalwellen ausgerichtet werden. Dadurch können Chargen mit unterschiedlicher Stärke verarbeitet und verklemmte Werkstücke rasch befreit werden.



### GETEILTER DRUCKSCHUH

Am Auslauf der oberen Horizontalaggregate befindet sich ein Druckschuh mit Schrägbewegung, um den korrekten Druck auf das Werkstück zu gewährleisten sowie Verklemmungen und einseitiges Anheben zu verhindern und um die optimale Endverarbeitung zu garantieren.

# superset tx

Sonderzubehör



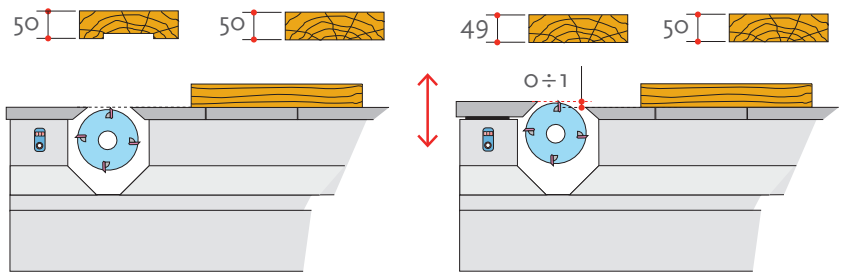
## WERKZEUGSPANNVORRICHTUNG T-SET

Mithilfe der Druckluftpistole, die mit der Maschine mitgeliefert wird, erfolgt der Werkzeugwechsel nun noch einfacher und schneller.



## SPINDELN MIT HSK-SPANNFUTTER

Damit auch die Verarbeitung kleinerer Chargen durch kürzere Umrüstzeiten vorteilhaft ist, kann die Maschine mit Spindeln mit HSK-Spannfutter ausgestattet werden. Die HSK-Technologie kann bei allen Werkzeugtypen, Einweg- oder schleifbaren Messern, verwendet werden.



**MIKROMETRISCHE REGELUNG DER ARBEITSTISCHE**

Es ist möglich, die Höhe des Arbeitstisches entsprechend den unteren Horizontalwellen zu regulieren, um auch mit diesen Aggregaten Teil- oder komplette Bearbeitungen ausführen zu können.



**UNIVERSALSPINDEL**

Um 360° orientierbares Aggregat, um sämtliche Betriebspositionen zu erreichen und der Maschine noch größere Flexibilität zu geben. Feststellung in der jeweiligen Lage über ein Steuerelement, das sich an der Vorderseite der Maschine befindet.

**ROLLEN AM ARBEITSTISCH**

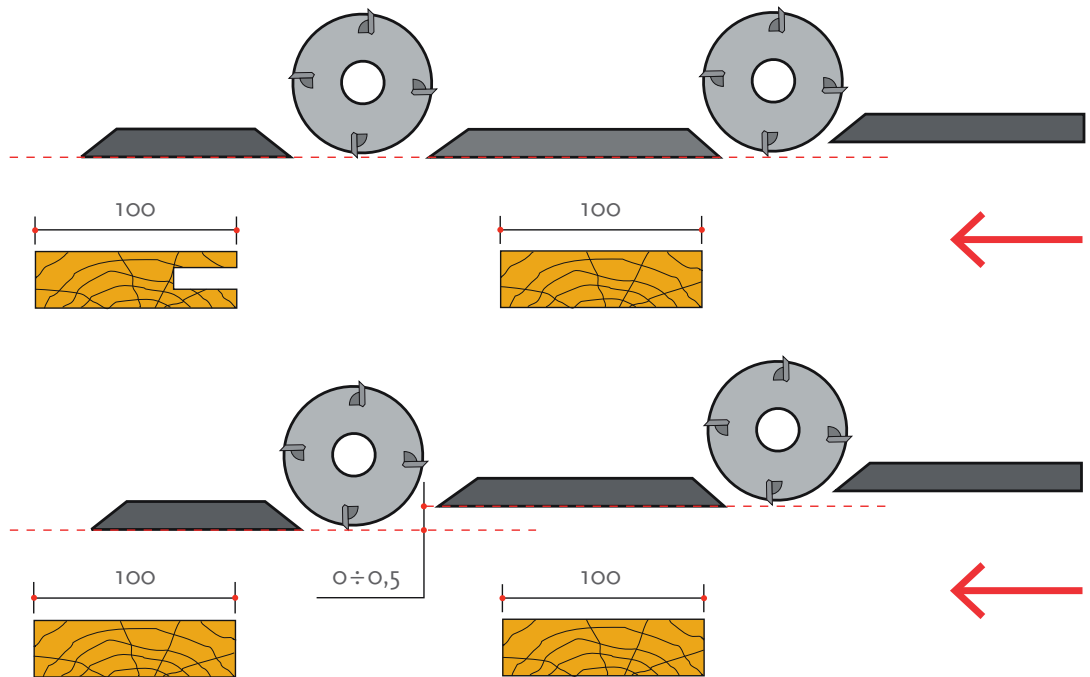
Die Maschine kann mit motorisierten, in den Arbeitstisch integrierten Rollen ausgestattet werden, um die gleichmäßige Verschiebung des Werkstücks zu gewährleisten – auch bei Harthölzern oder stark harzhaltigen Hölzern sowie Hölzern mit hohem Feuchtgehalt.





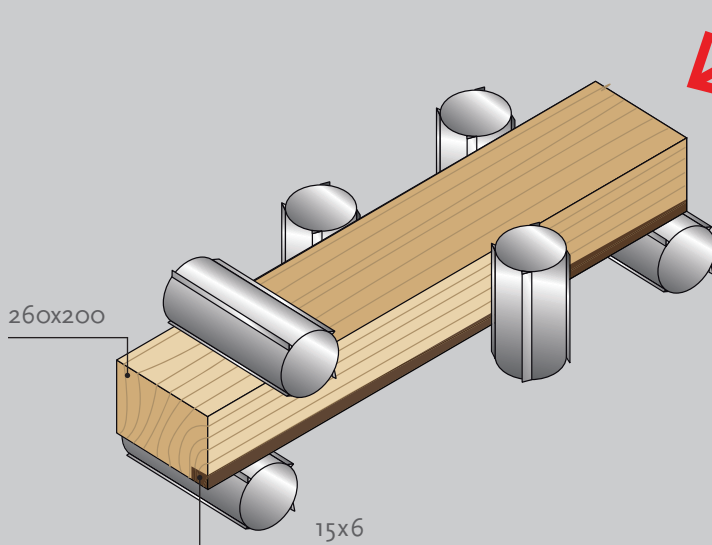
# superset tx

Sonderzubehör



## PNEUMATISCHE AUSRICHTVORRICHTUNG FÜR DIE RECHTEN FÜHRUNGEN

An- und abschaltbare pneumatische Vorrichtung zur horizontalen Positionierung der ersten Vertikalspindel rechts und der Führung zwischen den rechten Vertikalaggregaten per Wahlschalter, um es zu ermöglichen, Teil- oder komplette Profile an der zweiten Spindel rechts auszuführen.



## ARBEITSKAPAZITÄT

Durch die große Bandbreite der bearbeitbaren Werkstückgrößen ist diese Maschine ideal für alle Arten von Verarbeitungen (vom Bauholz bis zur Einrichtung).

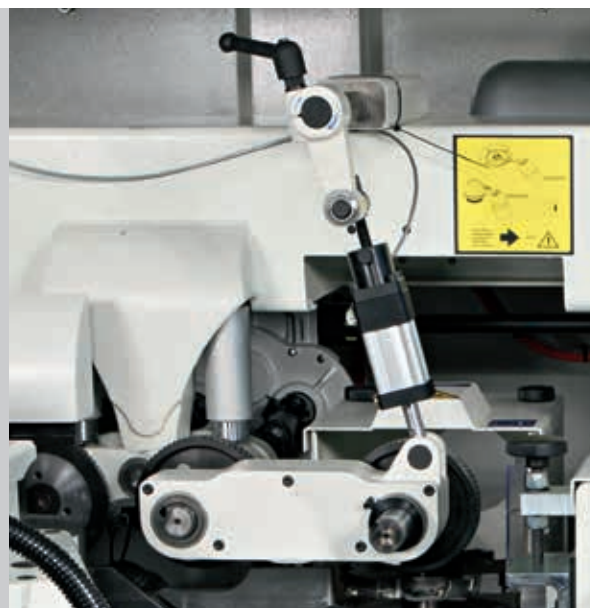
Der bearbeitbare Mindestquerschnitt beträgt 15 x 6 mm.

Der bearbeitbare Höchstquerschnitt beträgt 260 x 200 mm.



#### SPINDELFESTSTELLVORRICHTUNG

Mit dieser pneumatischen Vorrichtung werden die Spindeln an der Vorderseite der Maschine in ihrer Position fixiert, um eine optimale Endverarbeitung des Werkstücks zu gewährleisten.



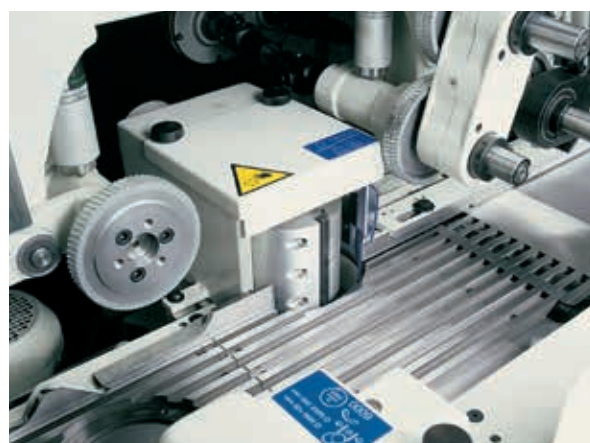
#### TANDEM-AGGREGAT

Hiermit können die Achsenabstände verringert und das Werkstückmitnahmesystem verbessert werden, da das Werkstück von mehr Rädern erfasst wird.



#### VORRICHTUNG ZUR AUTOMATISCHEN EINSTELLUNG DER LINKEN VERTIKALSPINDEL

Es ermöglicht, Abfolgen von Werkstücken mit unterschiedlicher Breite automatisch zu verarbeiten, ohne die Maschine zur Einstellung des Maßes stoppen zu müssen.

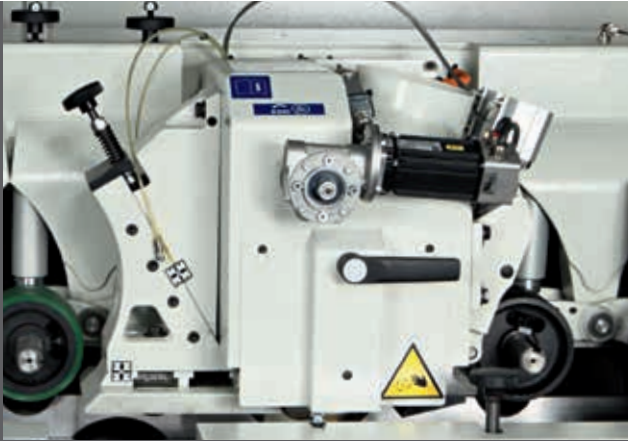


#### NUTENBETT

Nutenbett für die Bearbeitung von kurzen und/oder nicht rechtwinklig gekappten Werkstücken.

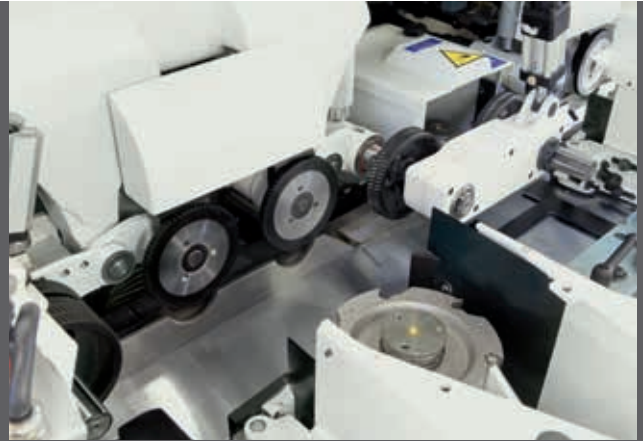
# superset tx

elektronische **Einstellungen**



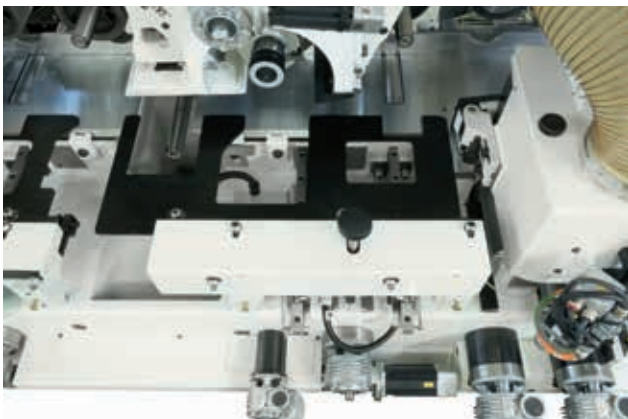
## **ELEKTRONISCHES SET-UP**

Für die anspruchsvollsten Kunden können alle Bewegungen, das Set-Up einschliesslich, elektronisch erfolgen und somit gesteuert werden.



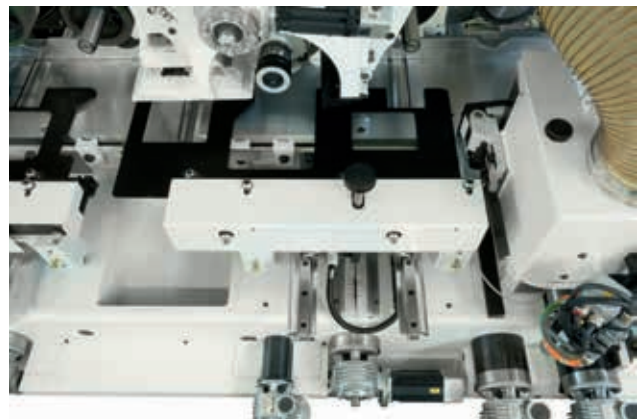
## **RÄDER AM LINKEN VERTIKALAGGREGAT MIT ELEKTRONISCHER VERSCHIEBUNG**

Hiermit können die Räder vor dem linken Vertikalaggregat optimal auf die Werkstückbreite eingestellt werden, um bessere Präzision und Endverarbeitung zu gewährleisten und die Rüstzeiten der Maschine zu senken.



## **ELEKTRONISCHE LINKE FÜHRUNG**

Sie befindet sich nach der linken Vertikalwelle und erlaubt die automatische Anpassung an den Minstdurchmesser des Werkzeugs. Dadurch ist gewährleistet, dass das Werkstück ohne jeden Eingriff von Seiten des Bedieners korrekt an die rechten Führungen gedrückt wird.





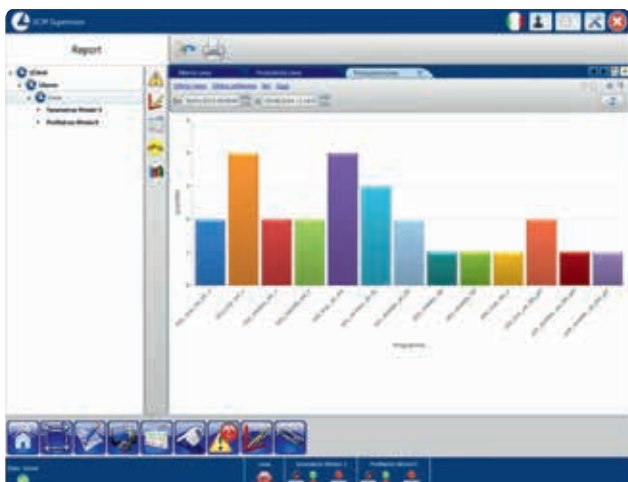
## Software



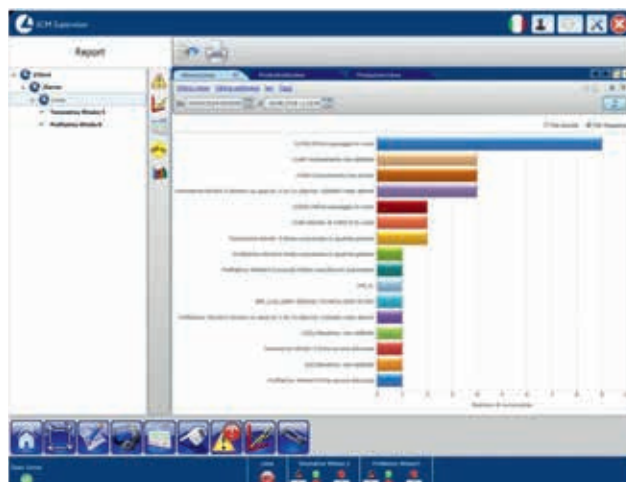
### MOBILE PC

Elektronische Steuerung zur Verwaltung der axialen und radialen Verschiebungen aller Arbeitsaggregate und aller sonstigen Vorrichtungen, die elektronisch gesteuert werden können, per NC-Steuerung. Dies bietet der innovative, von SCM entwickelte elektronische Steuerung, der Folgendes ermöglicht:

- einfache Verwaltung und Steuerung der Maschine
- effiziente Kontrolle der Produktion
- die Erstellung von Berichten über die Produktivität, die Ausschüsse, Alarme
- die Anzeige des Werkstück-Trackings
- Erzeugung von Ausschussmischungen



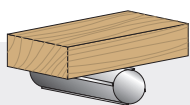
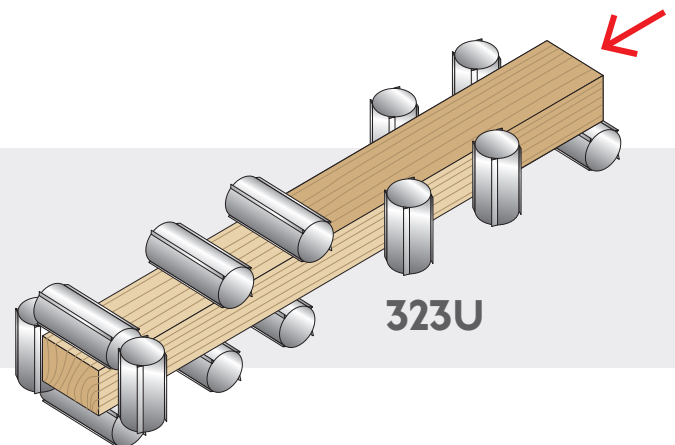
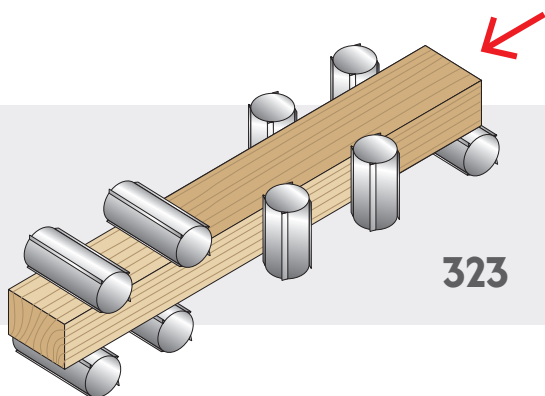
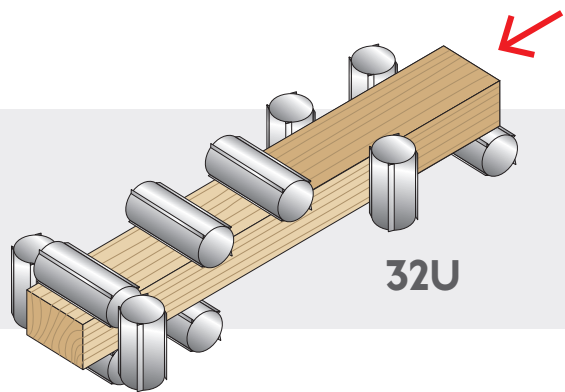
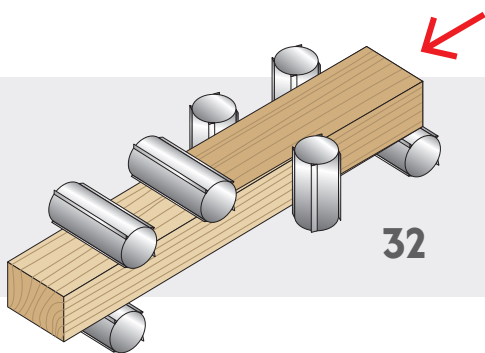
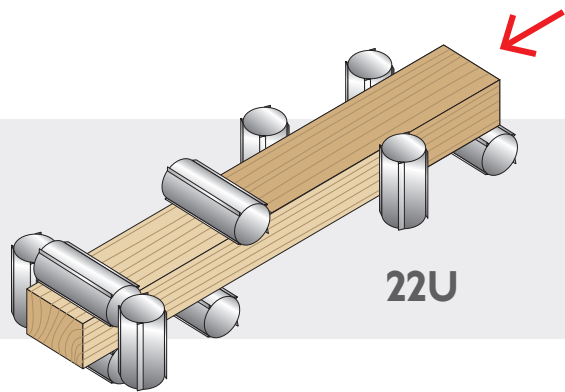
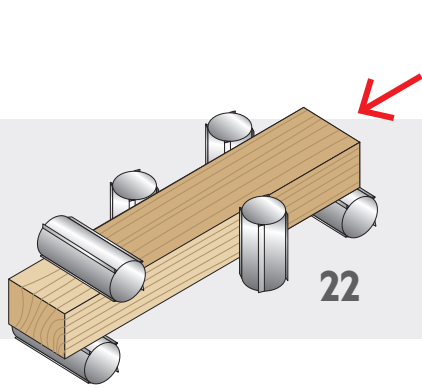
PRODUKTIVITÄTSBERICHTE  
NACH WERKSTÜCKTYPEN



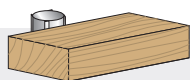
BERICHTE ÜBER HÄUFIGKEIT UND  
ART DER ALARME

# superset tx

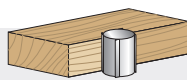
Maschinenausführungen



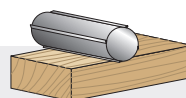
UNTERE  
HORIZONTALSPINDEL



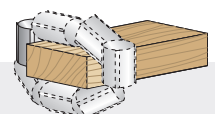
RECHTE  
VERTIKALSPINDEL



LINKE  
VERTIKALSPINDEL



OBERE  
HORIZONTALSPINDEL

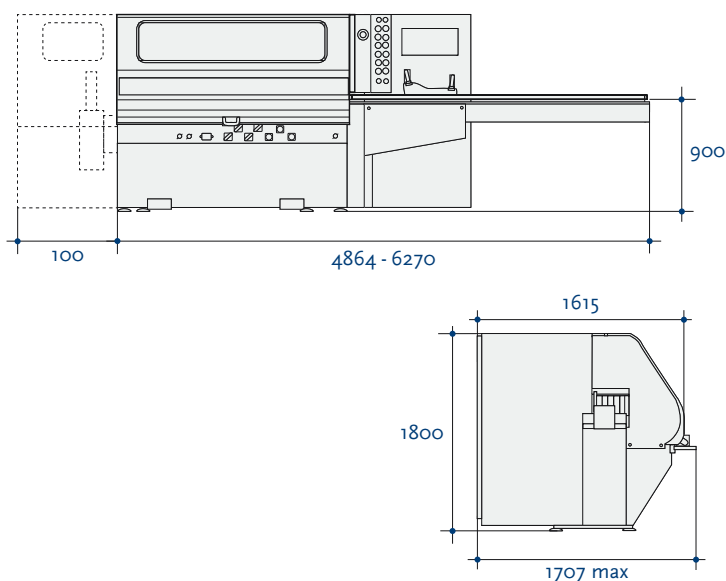


UNIVERSALSPINDEL

## SUPERSET TX

## Technische Daten

PROFILFRÄSAUTOMAT	SUPERSET TX	
Min. / Max Arbeitsbreite (Fertigmaß)	mm	15 / 260
Min. Arbeitshöhe (Fertigmaß)	mm	6
Min. Werkstücklänge (Einzelwerkstück)	mm	640 (470 opt)
Vorschubgeschwindigkeit	m/min	6 - 36
Motorleistung	PS (kW)	5,5 (4)
Spindeldrehzahl	U/min	6000
Spindeldurchmesser	mm	40
Axialverstellbereich der Vertikalspindeln im Verhältnis zum Tisch	mm	80
Axialverstellbereich der Horizontalspindeln im Verhältnis zum rechten Anschlag	mm	45
Min./max. Werkzeugdurchmesser auf der Abrichtwelle	mm	120 / 140
Min./max. Werkzeugdurchmesser auf den Profilspindeln	mm	100 ÷ 220
Durchmesser der Spindelhülse	mm	120



## WICHTIGSTES SONDERZUBEHÖR

Motorleistung bis zu 25 PS (18,5 kW)

Geschwindigkeit bis zu 60 m/min

Spindeln mit HSK Schaft

Tische und verchromte Führungen

Nutenbett

Vertikale linke Welle mit automatischer Einstellung

Rotationsgeschwindigkeit Spindeln 8300 U/min

Ausrüstung für Schnitte mit mehreren Sägeblättern

Elektronische Steuerung

## GERÄUSCH UND STAUB

Modell	Schallemission nach ISO 796095/H				Staubemission nach DIN-33893-2			
	Arbeitsplatz LA eq [dB (A)]				[mg/m <sup>3</sup> ]			
	Werkstück Einlauf		Werkstück Auslauf		1. Station	2. Station	3. Station	4. Station
	Leerlauf	Bearbeitung	Leerlauf	Bearbeitung				
SUPERSET TX	76,5	90,5	68,6	84	0,34	0,32	0,20	0,37



# DIE ENTSCHEIDENSTEN HOLZBEARBEITUNGSMASCHINEN SIND BESTANDTEIL UNSERER DNA

## SCM – EINE ENORME KOMPETENZ VEREINT ZU EINER EINZIGARTIGEN MARKE

Mit über 65 Jahre Erfahrung ist SCM einer der unangefochtenen Marktführer im Bereich der Holzbearbeitungstechnologien und ein Innovationsmotor auf dem Feld der Holzbearbeitungsmaschinen und modernen Fertigungsanlagen mit einer weltweiten Präsenz und dem dichtesten Vertriebs- und Servicenetzwerk auf diesem Sektor.

**65** Jahre Erfahrung

**3** Hauptproduktionsstandorte in Italien

**300.000** m<sup>2</sup> Produktionsfläche

**17.000** Produzierte Maschinen pro Jahr

**90%** Exportanteil

**20** Tochtergesellschaften

**350** Vertretungen und Vertriebspartner

**500** Servicetechniker

**500** Eingetragene Patente

Unsere DNA ist geprägt von der Stärke und Sicherheit einer großen Firmengruppe. Die Marke SCM ist Teil der SCM-Group, die

**SCM GROUP, EIN HOCHQUALIFIZIERTES TEAM AUF DEM AKTUELLSTEN WISSEN**

### INDUSTRIAL MACHINERY

Einzelmaschinen, integrierte Systeme und Dienstleistungen für die Verarbeitung einer großen Bandbreite von Materialien.



HOLZBEARBEITUNGSTECHNOLOGIE



TECHNOLOGIEN FÜR DIE VERARBEITUNG  
VON KOMPOSITMATERIALIEN, ALUMINIUM,  
KUNSTSTOFF, GLAS, STEIN, METALL

# ARBEITUNGSTECHNOLOGIEN A



em führenden Hersteller industrieller Maschinen und Komponenten zur Verarbeitung einer enormen Bandbreite an Materialien.

## SENSSTAND IN BEZUG AUF INDUSTRIELLE MASCHINEN UND KOMPONENTEN

### INDUSTRIAL COMPONENTS

Technische Bauteile für die Maschinen und Systeme der Gruppe,  
Drittparteien und die Maschinenbauindustrie.

**HITECO**

SPINDELN UND  
TECHNISCHE BAUTEILE

**Les**

SCHALTSCHRÄNKE

**steelmec**

METALLVERARBEITUNG

**scmfonderie**

GUSSEISEN



Die technische Daten können je nach Maschinenausstattung variieren. In diesem Katalog sind die Maschinen mit Sonderzubehör dargestellt. Der Hersteller behält sich das Recht vor, alle Daten und Maße ohne Vorankündigung zu ändern; solche Änderungen beeinflussen nicht die Sicherheit laut CE Vorschriften.

**scm**  
woodworking technology

is more



**SCM GROUP SPA**

via Casale 450 - 47826 Villa Verucchio, Rimini - Italy  
tel. +39 0541 674111 - fax +39 0541 674274  
housing@scmgroup.com  
www.scmwood.com



00L0372856G