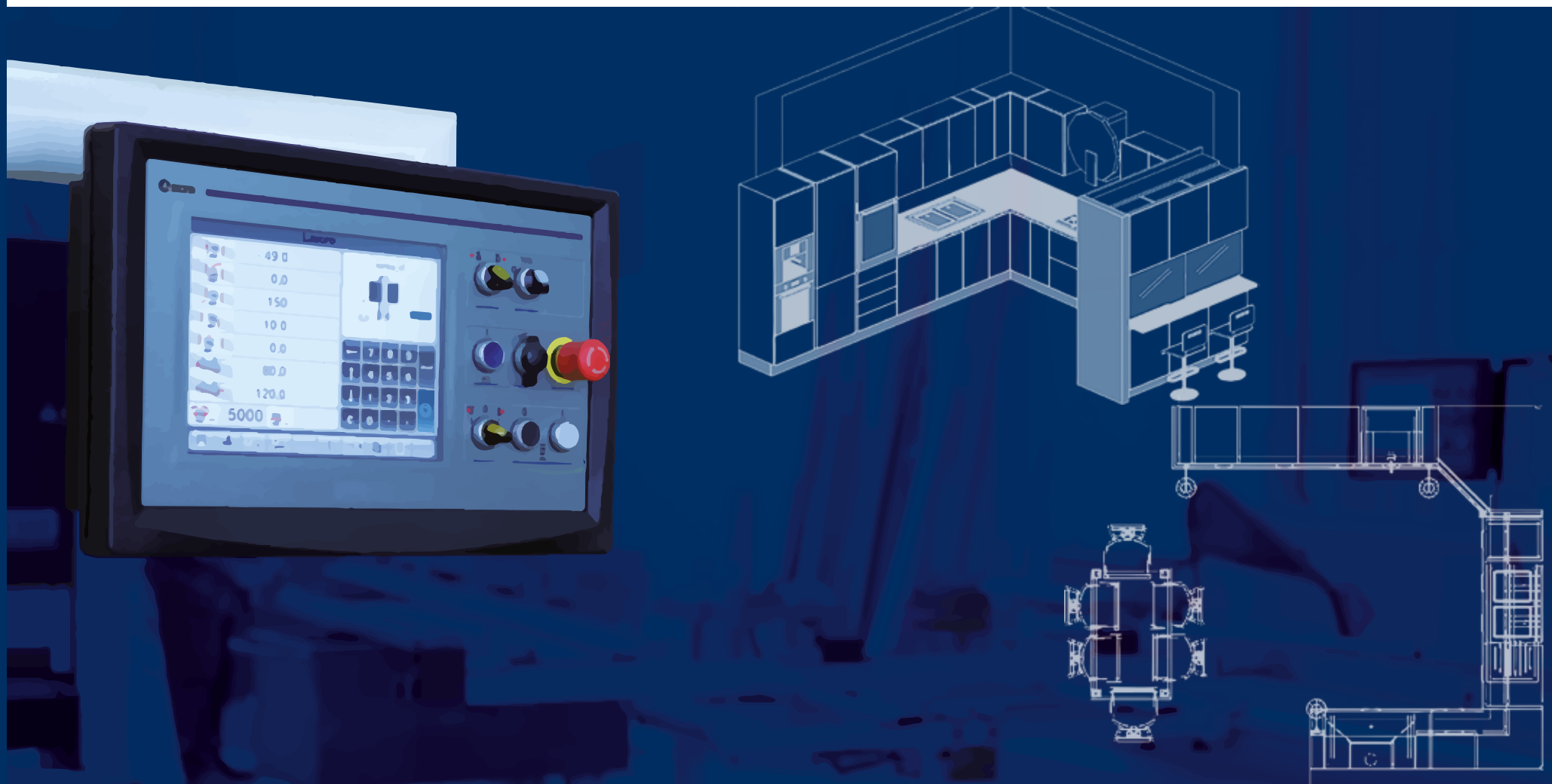
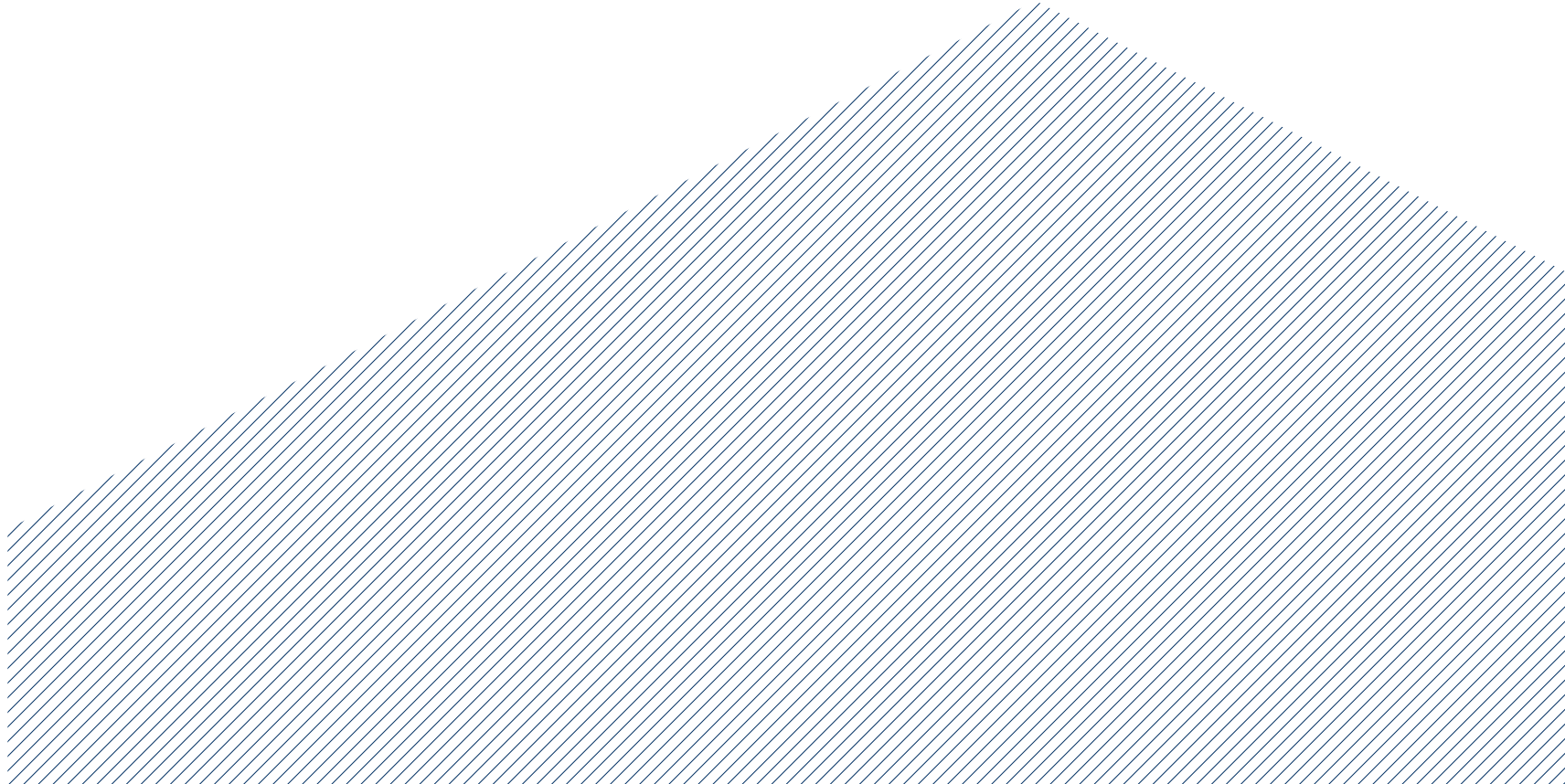


nova class profiset startech

Vier komplette Maschinenbaureihen für die fortgeschrittene Tischlerei









Alles "Made in Italy, by SCM"
Vom Gußteil bis zur Endabnahme und
Qualitätskontrolle.

Erleben Sie modernste Maschinenfertigung live vor Ort.
Besuchen Sie unsere Produktionsstätten/Werke. SCM-Qualität
zum Anfassen.



nova class profiset startech lines

Die größte Bandbreite an Maschinen
für die fortgeschrittene Tischlerei

Das Ziel von SCM ist es, den Kunden Technologien von hoher Qualität zuzusichern, die ihren Bedürfnissen entsprechen. Damit wird Scm zu dem wichtigsten Bezugspartner für jeden Bedarf.

Formatkreissägen

6/25

programmierbare /8



manuelle /10



Hobelmaschinen

26/41

Abriechhobel-
maschinen /28



Dickenhobel-
maschinen /30



Tischfräsen

42/57

elektronisch programmierbare /44



Bohrmaschinen

58/69

halbautomatische /60



Vierseitenhobel und Profilierautomaten

70/81

Vierseitenhobel und
Profilierautomaten /72



Automatische Vielblatt- und Besäumkreissäge

82/87



Automa



Abricht- und
Dickenhobelmaschinen /32



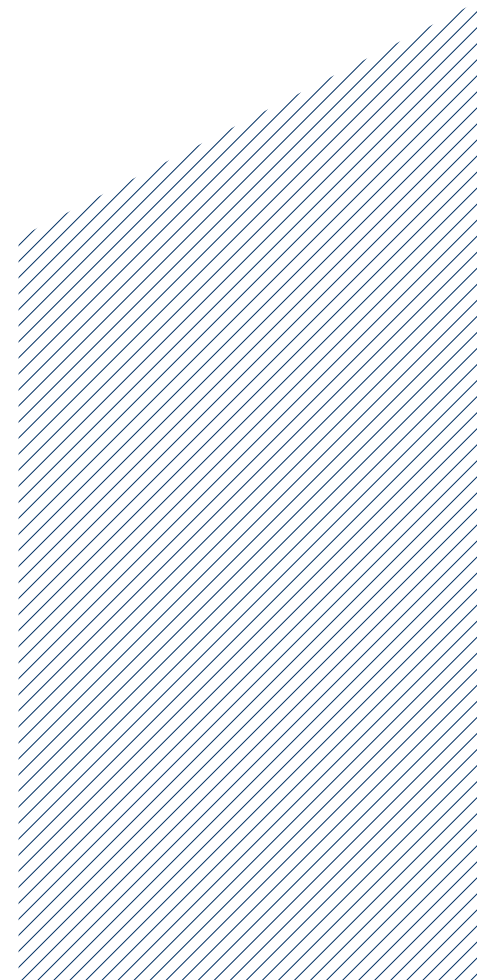
manuelle /46



manuelle /64



Vierseitenhobel /74





elektronisch
programmierbare
Tischfräsen
class ti 145ep
class ti 120e
class tf 130e

manuelle
Tischfräsen
class tf 130
class tf 130ps
class ti 120
nova tf 110
nova ti 105
nova tf 100

Tischfräsen

Das größte Sortiment an Tischfräsen, um alle
Produktionsanforderungen mit innovativen
technologischen Lösungen zu erfüllen.

class

Die beste Lösung für
hohe Anforderungen.

nova

Qualität, die sich
jeder leisten kann.

elektronisch
programmierbare
Tischfräsen
class ti 145ep
class ti 120e
class tf 130e



		class ti 145ep	class ti 120e	class tf 130e
Nutzlänge der Spindel CE Ø 30-35 (40-50)	mm	140 (160)	140 (180)	140 (180)
Max. Werkzeugdurchmesser für Profilieren	mm	250	250	250
Max. Werkzeugdurchmesser absenkbar bei 90°	mm	300	320	300
Max. Werkzeugdurchmesser für Zapfenschlittisch CE Ø 30-35 (40-50)	mm	300 (300)	300 (350)	300 (300)
Dreiphasenmotoren ab	kW/Hz	7 (8) / 50 (60)	5 (6) / 50 (60)	7 (8) / 50 (60)

Für die vollständigen technischen Daten siehe Seite 52



Fräsaggregat
Robustheit und
Vielseitigkeit



Fränschlag
Schnelle Einstellung



**Elektronische
Steuerung**
Operative Vorteile



Maschinenausführungen
Spezialisierung und
Professionalität

Höchste Qualität, mehr Leistung und absolute
Zuverlässigkeit.

manuelle
Tischfräsen
class tf 130
class tf 130ps
class ti 120
nova tf 110
nova ti 105
nova tf 100



		class tf 130	class tf 130ps	class ti 120	nova tf 110	nova ti 105	nova tf 100
Nutzlänge der Spindel CE Ø 30-35 (40-50)	mm	140 (180)	140 (180)	140 (180)	140 (180)	125 (125)	125 (125)
Max. Werkzeugdurchmesser für Profilieren	mm	250	250	250	250	240	240
Max. Werkzeugdurchmesser absenkbar bei 90°	mm	300	320	320	320	240	240
Max. Werkzeugdurchmesser für Zapfenschlitz CE Ø 30-35 (40-50)	mm	300 (350)	300 (350)	300 (350)	300 (350)	275 (320)	240 (240)
Dreiphasenmotoren ab	kW/Hz	7 (8) / 50 (60)	7 (8) / 50 (60)	5 (6) / 50 (60)	5 (6) / 50 (60)	5 (6) / 50 (60)	5 (6) / 50 (60)

Für die vollständigen technischen Daten siehe Seite 52



Fräsaggregat
Robustheit und
Vielseitigkeit



Fräsanschlag
Schnelle Einstellung



Maschinenausführungen
Spezialisierung und
Professionalität



Unvergleichliche Präzision und dauerhafte
Zuverlässigkeit.

Tischfräsen Arbeitsaggregate

Einfache Bedienung
Verstellbarer Fräsanschlag
Die Einstellung der Spanabnahme an der Einlaufbacke erfolgt über eine Handkurbel mit Ablesung an einer Skala.



Steifheit und Vielseitigkeit

Fräsaggregat

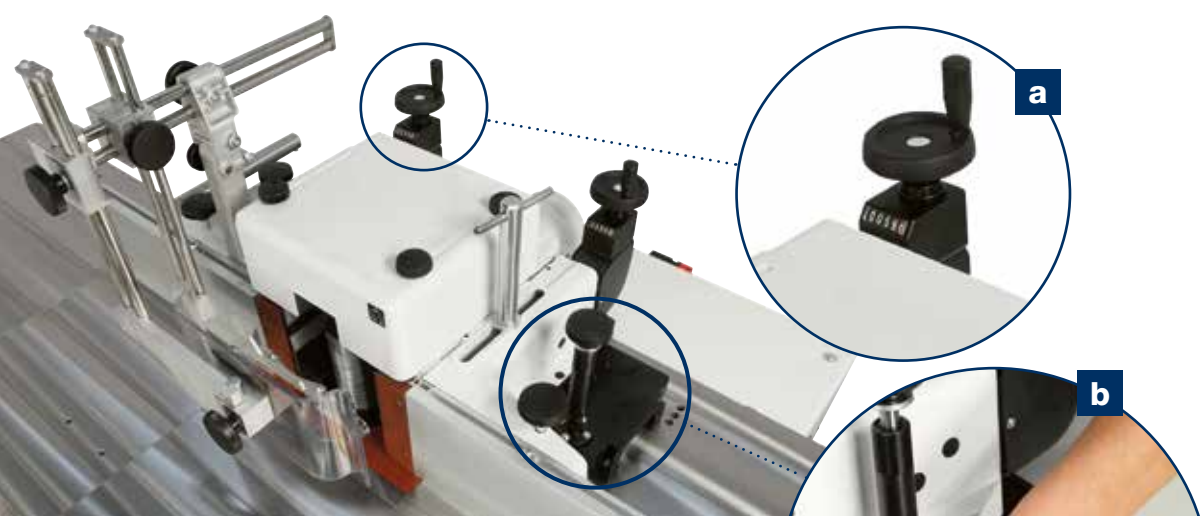
Das Fräsaggregat wurde entworfen, um unter jeder Anwendungsbedingung maximale Stabilität und Steifheit zu sichern. Der Fräsaggregatkorpus aus Gusseisen ist "tassenförmig" ausgebildet, damit die mechanischen Bestandteile darin vor Späne und Staub geschützt sind. Die 5 Standardgeschwindigkeiten (4 Geschwindigkeiten bei nova ti 105 und tf 100) sind ideal, um jede Art von Bearbeitung auszuführen, vom Profilieren zum Fassonieren und Zapfenschneiden, mit der Möglichkeit, Werkzeuge von großem Durchmesser einzusetzen.



Die beste Unterstützung für das Werkstück

"Fast"-Tisch

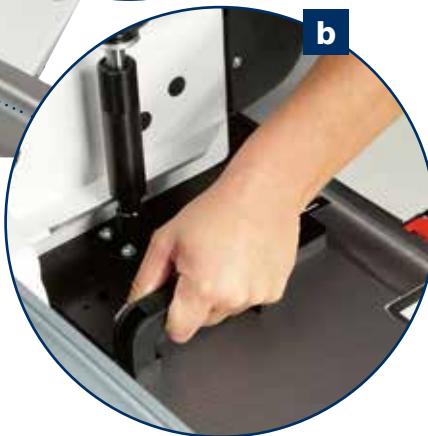
Hiermit wird die Auflage des gerade zu bearbeitenden Werkstücks in der Nähe des Werkzeugs garantiert; das erlaubt die Einstellung auch bei montierten Werkzeugen und eine bessere Qualität der Endverarbeitung bei schmalen, kurzen Werkstücken. Durch die Einlage aus zerspanbarem Material wird auch bei einem ungewollten Zusammenstoß mit dem Werkzeug keine Beschädigung des Werkzeugs verursacht.



Maximale Schnelligkeit und einfaches Einrichten

Fräsanschlag mit mechanischer Programmierung

Keine Probedurchläufe mehr, dank der digitalen Anzeigen **(a)** die bei der Positionierung der beiden Anschlagbacken eine Präzision von Zehntelmillimetern garantieren. Durch die seitlichen Griffe **(b)** kann der Anschlag leicht vom Arbeitstisch abgenommen werden.



Sofort an der richtigen Stelle

"Flex"-Fräsanschlag

Eine ganz einfache Lösung, um den Fräsanschlag weg zu schwenken und mit Präzision und ohne weitere Einstellungen wieder zu positionieren, so dass jede Überprüfung überflüssig wird.



Automatisch und wegschwenkbar

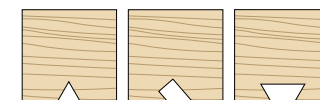
"Flex One" Fräsanschlag

Automatische Positionierung des gesamten Fräsanschlags auf den Werkzeugdurchmesser. Bedienerfreundliches System, um den Fräsanschlag vom Arbeitstisch wegzuschwenken und mit Präzision wieder zu positionieren.



Bearbeitungsarten mit Spannzangen-Werkzeugen und dem "Flex" Fräsanschlag

Möglichkeit zum Kopffräsen mit Fräsern mit kleinem Durchmesser, wie sie für Oberfräsmaschinen und Elektrowerkzeuge typisch sind, dank der Möglichkeit, den Fräsanschlag hinter dem Werkzeug zu positionieren. Alles gemäß den CE-Vorschriften.



Fräsarbeiten, Nuten, Langlöcher

Tischfräsen Maschinen- ausführungen



Ausführungen mit vorderem Schiebetisch
Entwickelt um das Zapfenschneiden/Schlitz- und
Profilieren möglichst einfach durchzuführen.



Die nova ti 105 in der Ausführung
mit vorderem Schiebetisch kann mit
Zapfenschlitz- Tisch und Schutzhaube
ausgestattet werden, mit der Möglichkeit,
Werkzeuge von 320 mm max. Durchmesser
(300 mm USA/ Kanada) aufzunehmen.



Zum Profilieren größerer Werkstücke
kann die nova ti 105 mit einem **Besäumrahmen
komplett mit Skala und 2 Anschlagklappen**
ausgestattet werden.



**Ausführung "LL"
mit ausziehbarer
Rahmenauflage**
Ideal bei der Bearbeitung von
langen Werkstücken, dank der
Tischverlängerung. Die ausziehbare
Rahmenauflage bietet optimale
Arbeitsbedingungen für die Bearbeitung
von großformatigen Werkstücken, z.B.
beim Umfälen von Fenster oder Türen.

Ausführung "TL"

Präzision und Stabilität bei der Bearbeitung dank des manuell verfahrbaren Schiebetisches, bestehend aus einer Gusskonstruktion, die über Axiallager auf einer gehärteten und geschliffenen Führungstange läuft.

Ausführung "TL PRO-10"

Der Wagen mit manuellem Vorschub besteht aus einer Gusseisenstruktur und läuft auf Kugelumlauf Führungen, wodurch reibungslose Bewegungen und maximale Präzision und Stabilität bei der Bearbeitung gewährleistet werden.



Für höchste Sicherheit und größere Flexibilität der Maschine umfasst die Standardausstattung eine besondere **Fräshaube zum Schutz bei Formfräsarbeiten**.

In wenigen Sekunden und ohne Mühe verschwindet der "PRO-10" Zapfenschneidisch und die Maschine ist wieder bereit für Profilfräsarbeiten (a) und Fräsarbeiten (b), bei gebogenen / geschweiften Elementen.

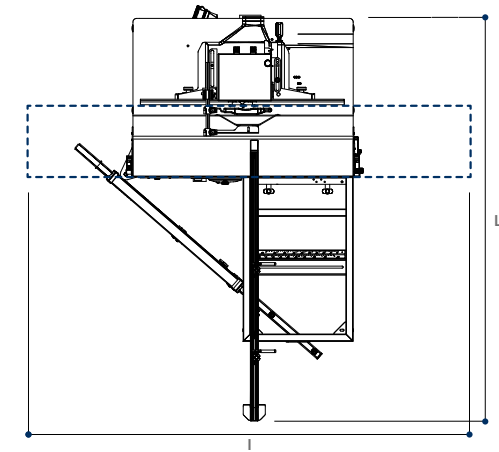
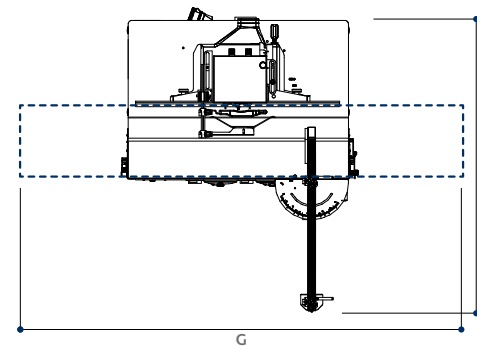
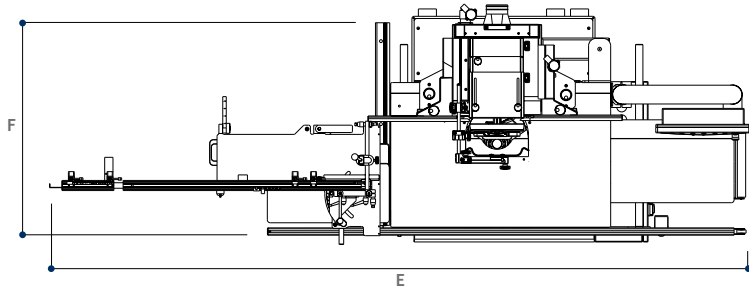
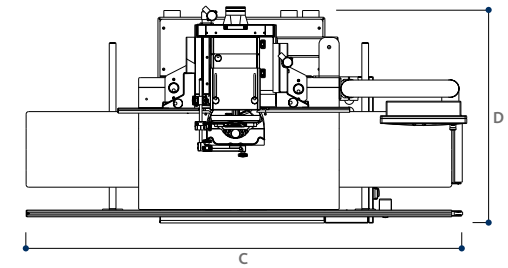
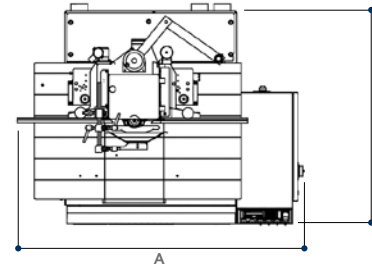


Schiebetisch für kleinere Zapfenschneidarbeiten

Ideal bei der Bearbeitung von besonders kurzen Elementen, für die Ausführungen ohne Schiebewagen. Damit können auch schräge Zapfen bis $\pm 60^\circ$ hergestellt werden. Kann problemlos am Frästisch befestigt und abgenommen werden, dank des entsprechenden Spannsystems.

Tischfräsen

Abmessungen und technische Daten



		class ti 145ep	class ti 120e	class tf 130e
Arbeitstischabmessungen	mm	1200 x 780	1200 x 810	1200 x 730
Schwenkbereich der Frässpindel		-45,5° ÷ +45,5°	-45° ÷ +45°	-
Aufspannlänge der Frässpindel CE Ø 30-35 (40-50)	mm	140 (160)	140 (180)	140 (180)
Frässpindeldrehzahl (50 Hz)	U/min	3000/4500/6000/7000/10.000	3000/4500/6000/7000/10.000	3000/4500/6000/7000/10.000
Max. Werkzeugdurchmesser beim Profilieren	mm	250	250	250
Max. Werkzeugdurchmesser unter Tisch bei 90°	mm	300	320	300
Max. Werkzeugdurchmesser beim Zapfenschneiden CE Ø 30-35 (40-50)	mm	300 (300)	300 (350)	300 (300)
Andere technische Merkmale				
Dreiphasenmotoren 5 kW (6,6 PS) 50 Hz - 6 kW (8 PS) 60 Hz		-	S	-
Dreiphasenmotoren 7 kW (9,5 PS) 50 Hz - 8 kW (11 PS) 60 Hz		S	O	S
Dreiphasenmotoren 9 kW (12 PS) 50 Hz - 11 kW (15 PS) 60 Hz		O	O	O
Absaugstutzendurchmesser:				
- am Maschinengestell	mm	100	2 x 80	120
- am Fräsanschlag	mm	120	120	120

S Standard
O Option

		class ti 145ep	class ti 120e	class tf 130e	class tf 130	class tf 130ps	class ti 120	nova tf 110	nova ti 105	nova tf 100
A	mm	1655	1194	1324	1324	-	1194	1200	1200	1111
B	mm	1265	1280	1010	1010	-	1280	730	855	655
C	mm	2600	2600	2600	2600	-	2600	2600	2600	2600
D min.	mm	1265	1300	1340	1340	-	1300	800	920	720
D max.	mm	1575	1710	1650	1650	-	1710	1250	1220	1020
E	mm	3780	3520	3551	3551	-	3197	3150	-	-
F min.	mm	1375	1300	1340	1340	-	1300	800	-	-
F max.	mm	1685	1710	1650	1650	-	1710	1250	-	-
G	mm	-	-	-	-	2080	-	-	2800 ÷ 3850	-
H	mm	-	-	-	-	2740	-	-	2354	-
I	mm	-	-	-	-	-	-	-	2800 ÷ 3850	-
L	mm	-	-	-	-	-	-	-	3200	-

class tf 130	class tf 130ps	class ti 120	nova tf 110	nova ti 105	nova tf 100
1200 x 730	1080 x 760	1200 x 810	1200 x 730	1200 x 855	1080 x 655
-	-	-45° ÷ +45°	-	0° ÷ +45°	-
140 (180)	140 (180)	140 (180)	140 (180)	125 (125)	125 (125)
3000/4500/6000/7000/10.000	3000/4500/6000/7000/10.000	3000/4500/6000/7000/10.000	3000/4500/6000/7000/10.000	3500/6000/8000/10.000	3500/6000/8000/10.000
250	250	250	250	240	240
300	320	320	320	240	240
300 (350)	300 (350)	300 (350)	300 (350)	275 (320)	240 (240)
-	-	S	S	S	S
S	S	O	O	O	O
O	-	O	-	-	-
120	120	2 x 80	120	120	120
120	120	120	120	120	120

Tischfräsen Elektronische Steuerungen

"Easy"

Maximale Zuverlässigkeit und Bedienkomfort dank der Funktionstasten und mit der elektronischen Steuerung von bis zu 8 Achsen und dem 7" LCD-Farbbildschirm im 16:9 Format. Integrierter und schneller Abruf der Maschinenfunktionen zur Optimierung der Produktivität und effektiven Ausnutzung aller Möglichkeiten der Maschine.



"Ready"

Einfache und schnelle Programmierung der Bearbeitung durch die elektronische Steuerung und das 4" LCD-Display. Betriebsart: manuelle, halbautomatische und automatische mit 99 speicherbaren Arbeitsprogrammen.



Höhenverstellung



Positionierung des gesamten Fränschlags

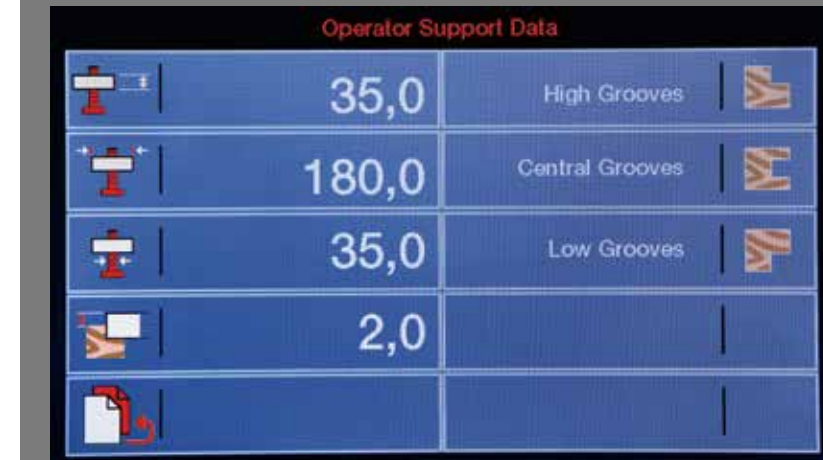


Schwenkung der Frässpindel



Anzeige der Frässpindeldrehzahl

Für die häufigsten Bearbeitungen können die Abmessungen des gewünschten Profils eingestellt und das passende Werkzeug ausgewählt werden. Die Steuerung erzeugt automatisch ein entsprechendes Programm für die jeweilige Bearbeitung.



Motorische Verstellung der Arbeitsaggregate mit Digitalanzeige für größere Präzision und bequemere Anwendung.



Mit der "Easy" Steuerung kann man auch den **Inverter zur Drehzahleinstellung der Frässpindel** einfach verwalten. (Option).



Tischfräsen Vorrichtungen auf Anfrage

**Kreuzgelenk zur Aufnahme eines
Vorschubapparats**

Höchste Anwendungsflexibilität und kein Hindernis auf dem Arbeitstisch, da das Kreuzgelenk an der Stützsäule des Bedienpults befestigt wird. Ganz einfache Positionierung des Vorschubs, entweder automatisch über die Steuerung oder manuell.



Schnelle Werkzeugspannung "T-Set"

In Verbindung mit einer auswechselbaren Frässpindel, ermöglicht das Einspannen/Abspannen der Werkzeuge durch einfache Anwendung einer Druckluftpistole.



Bearbeitung von weiteren Werkstoffen

PVC und andere Kunststoffe. Nylon, Polycarbonat und andere künstliche Materialien.

Tischfräsen Vorrichtungen auf Anfrage

	class ti 145ep	class ti 120e
Version "Ready"	S	-
Version "Easy"	O	-
Version "PS" mit vorderem Schiebewagen	-	-
Besäumrahmen mit Teleskoplineal, komplett mit 2 Klappanschlägen	-	-
Schwenkbares Schaltpult über Tisch	O	-
Motorische Verstellungen des Arbeitsaggregats mit Digitalanzeige	-	S
"Flex" Fräsanschlag	O	O
"Flex One" Fräsanschlag	O	-
Inverter zur Drehzahleinstellung von 900 bis 10.000 U/min	O	-
Vorschubsupport mit manueller Vertikal- und Horizontaleinstellung	O	-
Fräsanschlag mit mechanischer Einstellung	S	S
Aluminiumschlagbacken anstatt der Holzschlagbacken am Fräsanschlag	O	O
Auswechselbare Frässpindel	S	O
Spindel mit Spannzangenträger	O	O
Schnelle Werkzeugspannung "T-Set"	O	-
"Fast" Tischeinlage, manuell einstellbar	S	-
Ausführung "LL" Arbeitstisch mit 2 Tischverlängerungen zum Profilieren	O	O
Ausführung "TL" zum Zapfenschneiden/Schlitzern und Profilieren	O	O
Ausführung "TL PRO-10" zum Zapfenschneiden/Schlitzern und Profilieren	O	-
Arbeitstisch und Zapfenschneidschutz	-	-
Schiebewagen auf dem Arbeitstisch für kleine Zapfenschneidbearbeitungen	O	O
Maschinenausführung zur Bearbeitung von weiteren Werkstoffen	O	-

S Standard
O Option

class tf 130e	class tf 130	class tf 130ps	class ti 120	nova tf 110	nova ti 105	nova tf 100
-	-	-	-	-	-	-
-	-	-	-	-	-	-
-	-	S	-	-	0	-
-	-	-	-	-	0	-
0	0	-	-	-	-	-
S	-	-	-	-	0	-
0	0	0	-	-	-	-
-	-	-	-	-	-	-
-	-	-	-	-	-	-
0	0	-	-	-	-	-
S	0	0	0	0	0	0
0	0	0	0	0	0	0
0	0	0	0	0	0	0
0	0	0	0	0	0	0
0	0	0	-	-	-	-
S	0	-	-	-	-	-
0	0	-	0	0	0	0
0	0	-	0	0	-	-
0	0	-	-	-	-	-
-	-	0	-	-	0	-
0	0	-	0	0	0	0
0	0	0	-	-	-	-

In diesem Katalog sind die Motorleistungen in S6 angegeben, wenn nicht anders angezeigt. In diesem Katalog sind die Maschinen in CE-Ausführung und mit Sonderzubehör dargestellt. Der Hersteller behält sich das Recht vor, alle Daten und Maße ohne Vorankündigung zu ändern, ohne dabei die durch EG-Bescheinigung notwendige Sicherheit zu beeinflussen.

rev.00
05/2018

Komma
Mic Studio



EIN KUNDENDIENSTNETZ, DAS MIT 1000 TECHNIKERN UND 36.000 CODES ARBEITET, UM EINEN EINSATZBEREITEN, QUALIFIZIERTEN SERVICE ZU GEWÄHRLEISTEN.

HOCHQUALIFIZIERTE TECHNIKER, EINE EFFIZIENTE VERWALTUNG UND 6 ERSATZTEILEZENTREN WELTWEIT – DIE SICHERHEIT EINER EFFIZIENTEN UNTERSTÜTZUNG IN IHRER NÄHE.



SERVICE

Die SCM Group bietet einen Service, der über den Kauf einer Maschine hinaus geht, welcher eine langfristige Leistung für Ihr technologisches Produktionssystem garantiert und Ihrem Unternehmen einen Mehrwert sichert.

EIN KOMPLETTES ANGEBOT DES AFTER-SALES SERVICES

- Installation und start-up der Maschinen, Zellen, Linien und Systeme
- kundenspezifische Trainingsprogramme
- Telefonsupport bei Maschinenstörungen um Zeit und Kosten einzusparen
- vorbeugende Programme zur Instandhaltung, die eine langfristige Leistung garantieren
- komplette Sanierung der Maschinen und Anlagen um einen Mehrwert der Investitionen zu erhalten.
- benutzerdefinierte Upgrades für Maschinen und Anlagen je nach Produktionsanforderungen

 **scmservice**

ERSATZTEIL SERVICE

Zur SCM Group zählen 140 Ersatzteil-Spezialisten weltweit, welche alle Anfragen in kürzester Zeit bearbeiten.



36,000 ERSATZTEILE

In unserem Lager befinden sich Ersatzteile im Wert von 12 Millionen Euro, welche jede einzelne Maschine bedienen können.



ERSATZTEIL GARANTIE

Wir geben eine Ersatzteil-Garantie in Höhe von bis zu 3,5 Millionen Euro, auch für "schwierige" Ersatzteile



SOFORTIGE VERFÜGBARKEIT

Über 90% der Aufträge werden dank des riesigen Bestandes am selben Tag erledigt.



6 NIEDERLASSUNGEN WELTWEIT

Der Ersatzteil-Service kann auf weltweite Unterstützung zählen. (Rimini, Singapur, Shenzhen, Moskau, Atlanta, São Bento do Sul).



500 AUSLIEFERUNGEN TÄGLICH

 **scmspareparts**





DIE ENTSCHEIDENSTEN HOLZBEARBEITUNGSTECHNOLOGIEN SIND BESTANDTEIL UNSERER DNA

SCM – EINE ENORME KOMPETENZ VEREINT ZU EINER EINZIGARTIGEN MARKE

Mit über 65 Jahre Erfahrung ist **SCM einer der unangefochtenen Marktführer im Bereich der Holzbearbeitungstechnologien** und ein Innovationsmotor auf dem Feld der Holzbearbeitungsmaschinen und modernen Fertigungsanlagen mit einer weltweiten Präsenz und dem dichtesten Vertriebs- und Servicenetzwerk auf diesem Sektor.

65 Jahren

3 Hauptproduktionsstandorte in Italien

300.000 Qm Produktionsfläche

17.000 Produzierte Maschinen pro Jahr

90% Exportanteil

20 Tochtergesellschaften

350 Vertretungen und Vertriebspartner

500 Servicetechniker

500 Eingetragene Patente

Unsere DNA ist geprägt von der Stärke und Sicherheit einer großen Firmengruppe. Die Marke SCM ist Teil der SCM-Group, dem führenden Hersteller industrieller Maschinen und Komponenten zur Verarbeitung einer enormen Bandbreite an Materialien.

SCM GROUP, EIN HOCHQUALIFIZIERTES TEAM AUF DEM AKTUELLSTEN WISSENSSTAND IN BEZUG AUF INDUSTRIELLE MASCHINEN UND KOMPONENTEN

INDUSTRIAL MACHINERY

Einzelmaschinen, integrierte Systeme und Dienstleistungen für die Verarbeitung einer großen Bandbreite von Materialien.



HOLZBEARBEITUNGSTECHNOLOGIE



TECHNOLOGIEN FÜR DIE VERARBEITUNG
VON KOMPOSITMATERIALIEN, ALUMINIUM,
KUNSTSTOFF, GLAS, STEIN, METALL

INDUSTRIAL COMPONENTS

Technische Bauteile für die Maschinen und Systeme der Gruppe, Drittparteien und die Maschinenbauindustrie.



SPINDELN UND TECHNISCHE
BAUTEILE



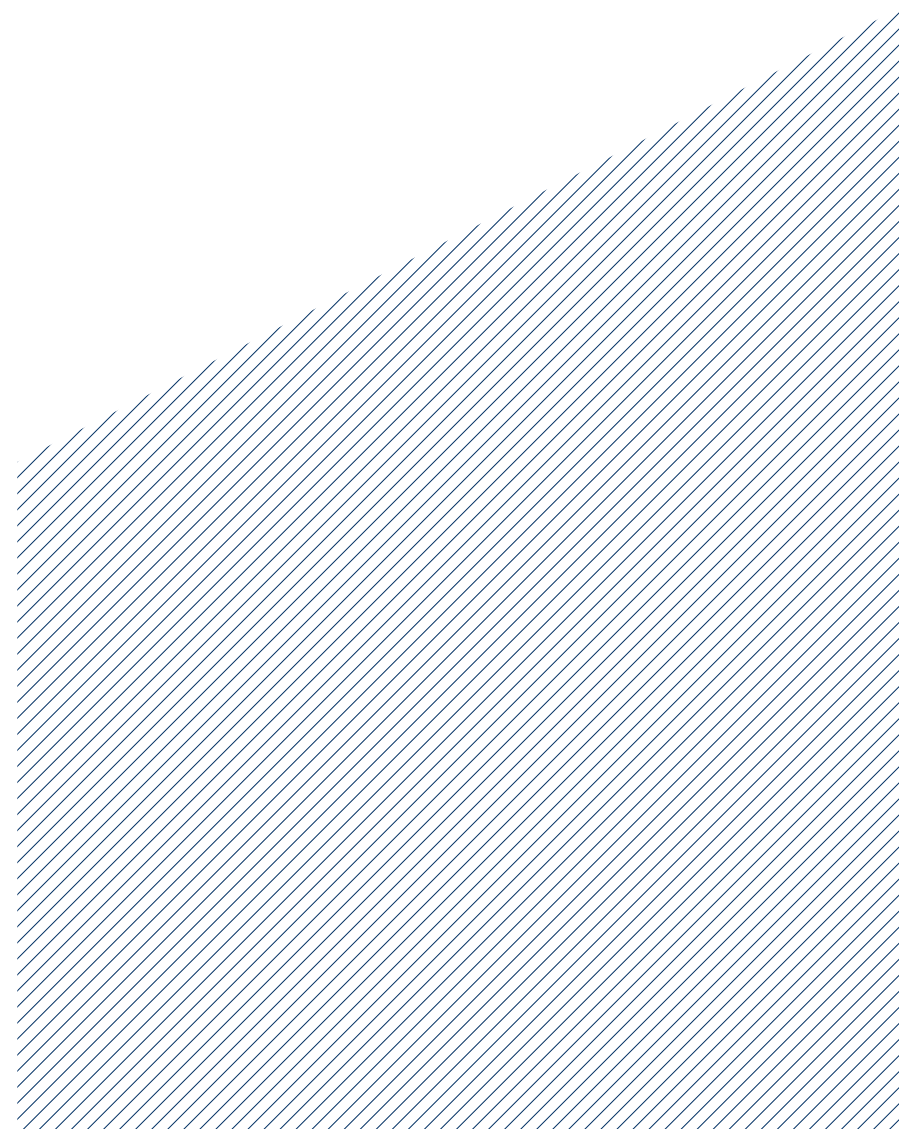
SCHALTSCHRÄNKE



METALLVERARBEITUNG



GUSSEISEN







SCM GROUP SPA

via Casale 450 - 47826 Villa Verucchio, Rimini - Italy
tel. +39 0541 674111 - fax +39 0541 674274
scm@scmgroup.com
www.scmwood.com



00L0440425E