



Vakuum-Aufspannsysteme
Innovative Aufspanntechnik für
CNC-Bearbeitungsmaschinen



Schmalz – Welt der Vakuum-Technologie

Konsequente Kundenorientierung und wegweisende Innovationen, herausragende Qualität und umfassende Beratungskompetenz machen Schmalz zum weltweit führenden Partner für Vakuum-Technologie in der Automatisierungs-, Handhabungs- und Aufspanntechnik.

Als weltweit agierendes Unternehmen mit herausragenden Produkten und Dienstleistungen bieten wir unseren Kunden aus Handwerk und Industrie wegweisende Lösungen. Wir begeistern unsere Kunden überall dort, wo Produktionsprozesse mit Hilfe der Vakuum-Technologie effizienter gestaltet werden.

Um die spezifischen Anforderungen unterschiedlicher Industriezweige zu erfüllen, bieten wir Vakuum-Aufspannsysteme mit Schwerpunkt auf folgenden Branchen:

- Holz
- Kunststoff
- Metall
- Glas
- Luft-/Raumfahrt
- Solar/Elektronik

Über unser internationales Vertriebsnetz mit eigenen Gesellschaften und Vertriebspartnern in über 50 Ländern stehen auf der ganzen Welt hochqualifizierte Ansprechpartner vor Ort zur Verfügung.

Zahlreiche Auszeichnungen belegen das große ökologische und soziale Engagement des Unternehmens.

Inhalt

Nachrüstung mit Vakuum-Aufspannsystem Innospann



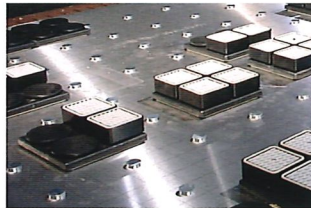
• Einführung Innospann **Seite 3**

Einfache Nachrüstung für CNC-Bearbeitungszentren

• Rastertisch / Glatttisch **Seite 6**
• Konsolentisch **Seite 7**

Innospann Systeme

• Innospann Steel-Plate **Seite 8**
• Innospann Steel-Plate-T **Seite 9**
• Innospann Rastertischsauger **Seite 10**
• Innospann-G **Seite 12**



Innospann Zubehör und Ersatzteile **Seite 13**

Ersatzteile für weitere Vakuum-Aufspannsysteme



Ersatzteile für VC-G **Seite 15**

Vakuum-Aufspannsystem mit
Schlauchanschluss für Glatttische

Ersatzteile für VC-T **Seite 17**

Schlauchloses Vakuum-Aufspannsystem
für Raster- oder Glatttische



Ersatzteile für VC-K1 und VC-K2 **Seite 19**

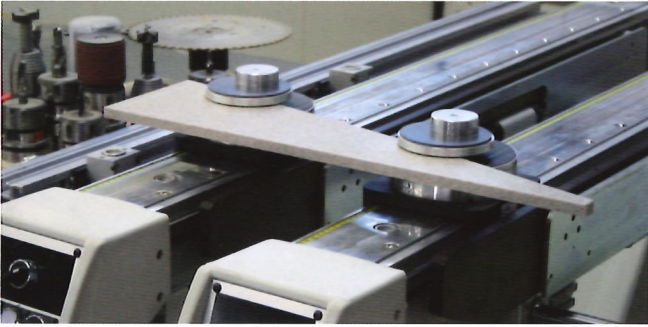
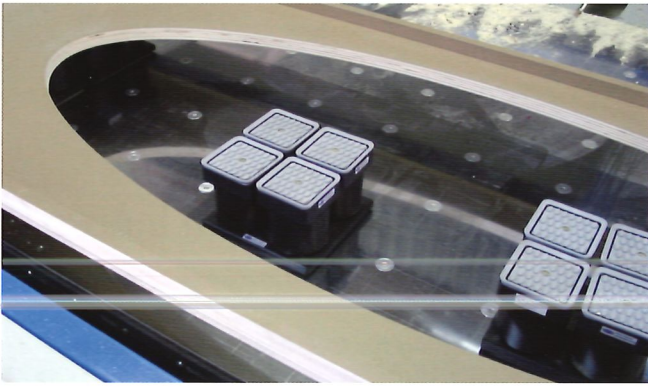
Schlauchlose Vakuum-Aufspannsysteme
für Konsolentische

Ersatzteile für VC-B und VC-S **Seite 28**

Schlauchlose Blocksauger für
Aufspannsysteme anderer Hersteller

Vakuum-Aufspannsysteme für die Metallbearbeitung **Seite 32**

Attraktive Konditionen für Online-Besteller **Seite 33**



Schmalz Vakuum-Aufspanntechnik

Marktprägende Aufspanntechnik
Effiziente Produktionsprozesse
Umfassende Services



Rüstzeiten entscheidend verkürzen ...

Schmalz Vakuum-Aufspanntechnik garantiert effiziente Produktionsprozesse für CNC-Bearbeitungsmaschinen in der Holz-, Kunststoff-, Metall-, Glas-, Luft-/Raumfahrt- und Solar-/Elektronik-Industrie. Neben der Erstausrüstung von CNC-Maschinen ist mit den Schmalz Aufspannsystemen vom Typ Innospann auch die Nachrüstung bestehender Bearbeitungszentren möglich. Somit kann deren Produktivität und Wirtschaftlichkeit entscheidend optimiert werden. Das Einsparpotenzial durch Rüstzeitverkürzung ist enorm und die Amortisation erfolgt in kürzester Zeit.

Unser unübertroffenes Know-how und eine große Vielfalt unterschiedlicher Aufspannsysteme garantieren Ihnen die optimale Lösung für Ihre individuelle Anwendung. Gerne beraten Sie unsere Spezialisten persönlich – auch vor Ort. Ein umfassendes Ersatzteilmanagement – sowohl für Ersatzsaugplatten als auch für komplette Blocksauger – runden unser umfassendes Serviceportfolio ab.



Umfassendes Ersatzteilprogramm ...

Innovative Ideen, zahlreiche nationale und internationale Schutzrechte, Systemvielfalt und Kundennähe haben Schmalz zum **Weltmarktführer in der Vakuum-Aufspanntechnik** gemacht.



Innospann – die maschinentyp-unabhängige Nachrüstung

Für jedes CNC-Bearbeitungszentrum –
einfach, effizient und zukunftssicher!

Mit den Vakuum-Aufspannsystemen Innospann kann jedes CNC-Bearbeitungszentrum einfach und schnell nachgerüstet werden.

Die modulare Konzeption erlaubt sehr individuelle Spanntechnik-Lösungen für die effiziente Einzel- und Kleinserienfertigung – unabhängig vom Hersteller und Typ des CNC-Bearbeitungszentrums. Das Baukastensystem sorgt dabei für maximale Flexibilität.

Die Nachrüstung vorhandener CNC-Bearbeitungszentren mit dem Schmalz Vakuum-Aufspannsystem Innospann birgt echte Vorteile:

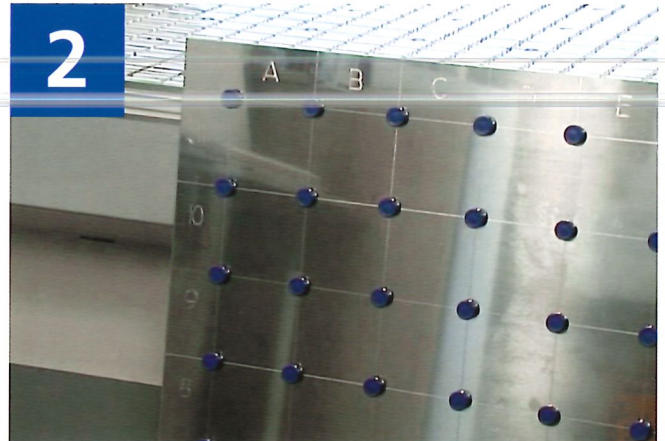
- Bis zu 80% Rüstzeitreduzierung
- Kostengünstige Nachrüstung als Alternative zum Neumaschinen-Investment
- Bis zu 50% höhere Haltekräfte im Vergleich zu herkömmlichen Spannsystemen
- Spannen von schmalen und gekrümmten Werkstücken
- Umrüstvorgang erfordert keinen Eingriff in die Maschine
- Wegfall des Schablonenlagers sowie zeitintensiver Schablonen-Anfertigungen
- Flexible Blocksauger-Positionierung für nahezu alle Werkstück-Geometrien

Nachrüstung mit Innospann

In 6 Arbeitsschritten zum nachgerüsteten CNC-Bearbeitungszentrum am Beispiel Rastertisch



Step 1: Abmessen des Bearbeitungstisches bzw. der vom Kunden gewünschten Arbeitsfläche



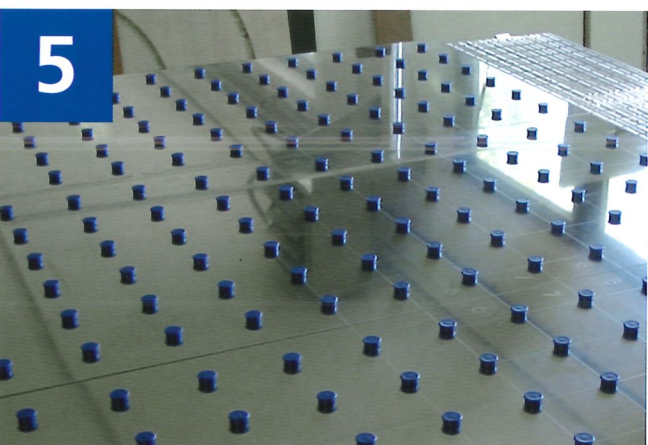
Step 2: Lieferung der zur Nachrüstung benötigten Teile nach nur 3 – 4 Wochen Produktionszeit



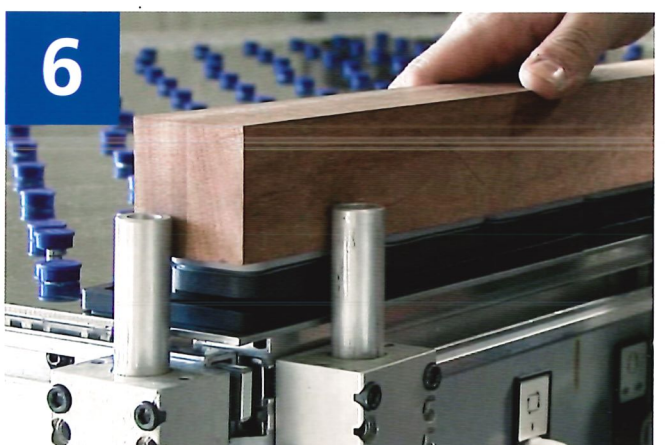
Step 3: Einlegen der Dichtschnur in das Raster des Bearbeitungstisches



Step 4: Anbringen der Innospann Steel-Plate(s) auf den Bearbeitungstisch



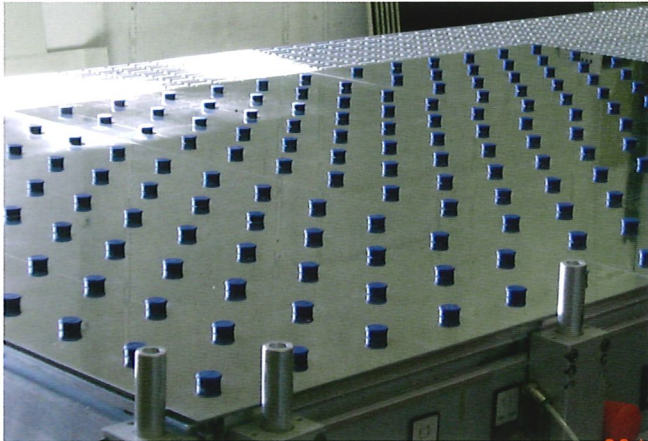
Step 5: Nachgerüsteter Maschinentisch mit Innospann Steel-Plate



Step 6: Jetzt ist die CNC-Maschine fertig nachgerüstet und bereit zur Werkstückpositionierung und anschließenden -bearbeitung

Nachrüstung mit Innospann

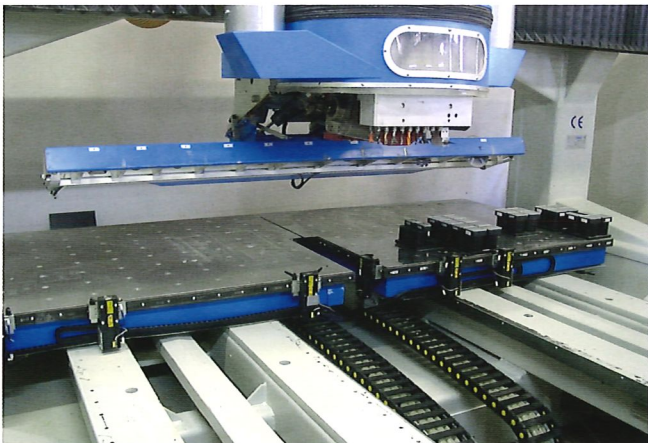
Nachrüstbeispiele



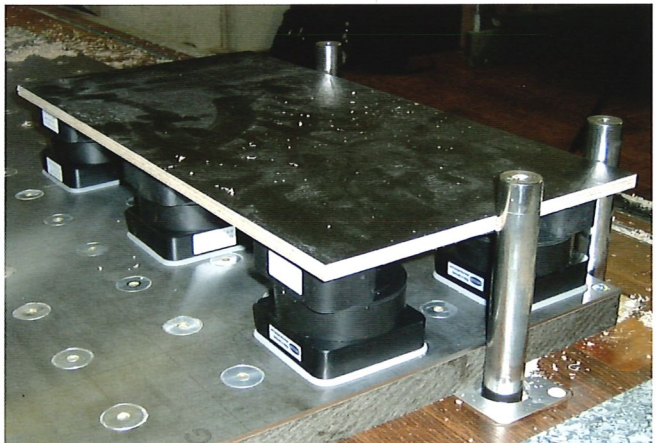
Umrüstung Rastertisch durch Steel-Plate



Umrüstung Rastertisch durch Steel-Plate mit Mono-Base und diversen Sauger-Cups (Standardnachrüstung)



Umrüstung Glatttisch durch Steel-Plate-T mit Quad-Base-T und diversen Sauger-Cups



Umrüstung Glatttisch durch Steel-Plate-T mit Mono-Base-T und diversen Sauger-Cups. Montage direkt auf Raster-Zwischenplatte



Umrüstung Konsolentisch durch Steel-Plate mit Mono-Base und diversen Sauger-Cups



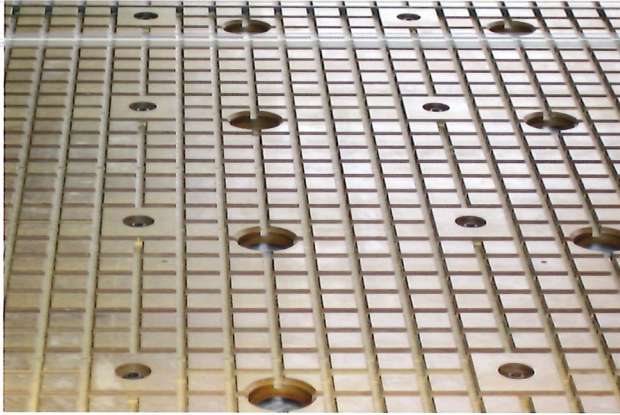
Umrüstung Konsolentisch durch Steel-Plate mit Mono-Base und diversen Sauger-Cups

Nachrüstung mit Innospann

Vom Raster-/Glatttisch zur Innospann-Lösung

Ursprünglicher Maschinentisch

Rastertisch



Glatttisch



Raster fräsen



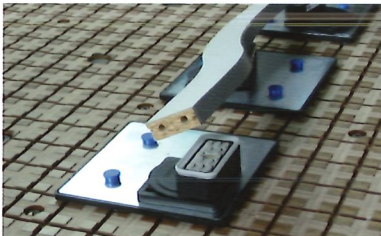
Zwischenplatte mit Raster



Die vom Kunden speziell gefertigte Rasterplatte wird auf dem Glatttisch befestigt und gewährleistet die Vakuum-Zufuhr für die anschließend montierte Steel-Plate. Der Glatttisch wird dabei nicht beschädigt.

Mögliche Innospann-Systeme

Rastertischsauger (S.10)



Rastertischsauger werden direkt auf dem Rastertisch platziert und entsprechend den Werkstück-Geometrien mit den erforderlichen Sauger-Cups bestückt. Die Sauger sind passend für ein Rastermaß von 30x30 mm, 40x40 mm oder 50x50 mm.

Steel-Plate (S.8)



Die Steel-Plate wird auf den vorhandenen Rastertisch geschraubt. Die Vakuum-Versorgung erfolgt durch Bohrlöcher, die über den Rasternuten liegen. Nicht genutzte Bohrungen werden mit Verschlussmagneten verschlossen.

Steel-Plate-T (S.9)



Die Montage erfolgt wie bei der Steel-Plate. Die Vakuum-Versorgung wird mittels Magnetventilen gewährleistet. Diese öffnen sobald eine Saugeraufnahme Mono-/Quad-Base-T direkt aufgesetzt wird.

Nachrüstung mit Innospann

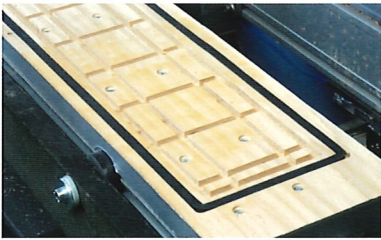
Vom Konsolentisch zur Innospann-Lösung

Ursprünglicher Maschinentisch

Konsolentisch



Zwischenplatte mit Raster zur Vakuum-Zuführung



Die vom Kunden speziell gefertigte Rasterplatte wird auf dem Konsolentisch befestigt und gewährleistet die Vakuum-Zufuhr für die anschließend montierte Steel-Plate. Der Konsolentisch wird dabei nicht beschädigt.

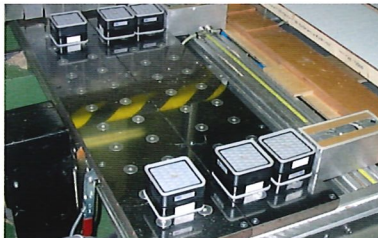
Mögliche Innospann-Systeme

Steel-Plate (S.8)



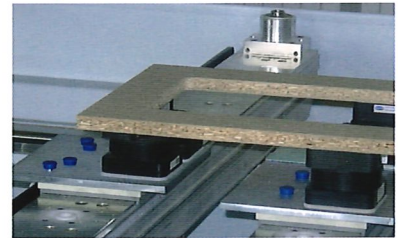
Die Steel-Plate wird auf die Rasterplatte geschraubt. Die Vakuum-Versorgung erfolgt durch Bohrlöcher, die über den Rasternuten liegen. Nicht genutzte Bohrungen werden mit Verschlussmagneten verschlossen.

Steel-Plate-T (S.9)

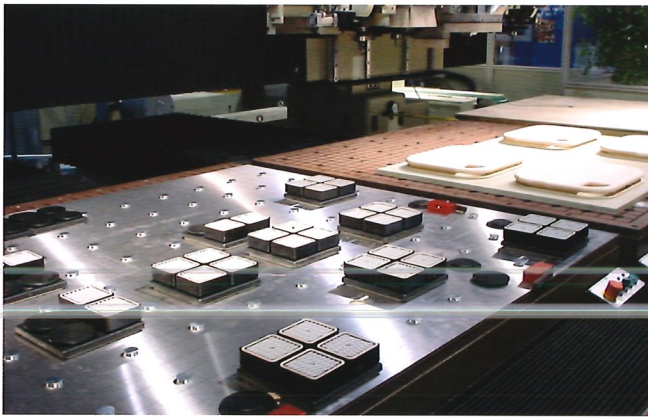


Die Montage erfolgt wie bei der Steel-Plate. Die Vakuum-Versorgung wird mittels Magnetventilen gewährleistet. Diese öffnen sobald eine Saugeraufnahme Mono-/Quad-Base-T direkt aufgesetzt wird.

Adapter-Plate (ab S.19)



Adapter-Plates werden direkt auf das Konsolensystem aufgesetzt und können sowohl Quad-Base als auch Mono-Base aufnehmen. Nicht genutzte Öffnungen werden mit Verschlussmagneten verschlossen. Details siehe Konsolensysteme ab S.19



Innospann Steel-Plate

Innospann Steel-Plate

Die universelle Nachrüstlösung für alle CNC-Bearbeitungsmaschinen

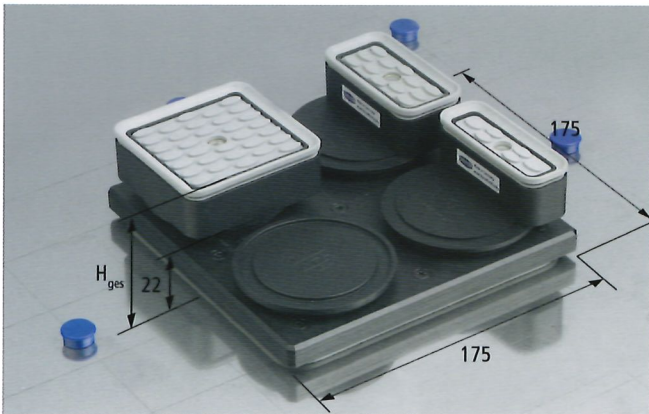
Die Steel-Plate besteht aus 3 mm dickem Edelstahl bzw. bei geringeren Anforderungen bezüglich Toleranz aus verzinktem Stahl (Ausführung Steel-Plate-LC). Die Platte wird an die Dimensionen des jeweils vorhandenen Maschinentischs angepasst.

Auf der Steel-Plate können sowohl Quad-Base als auch Mono-Base frei positioniert werden. Als Orientierungshilfe bei der Positionierung besitzt die Steel-Plate eine gelaserte Rastereinteilung (nicht bei Ausführung LC). Nicht bedeckte Vakuum-Öffnungen werden mit Hilfe von Verschluss-Magneten manuell abgedichtet. Diese sind als Zubehör separat mitzubestellen (Seite 13).

Innospann Steel-Plate eignet sich für das flexible Nachrüsten aller Maschinen mit Glatt-, Raster- und Konsolentisch. Dabei kann die Steel-Plate beim Rastertisch direkt auf das Maschinentisch-Raster aufgebracht werden. Beim Glatttisch stehen zwei Alternativen zur Auswahl: Entweder wird das Raster direkt in den Holztisch gefräst oder es wird analog zum Konsolentisch eine separate Zwischenplatte aus Schichtholz/Pertinax (auf Anfrage) angefertigt und auf den Tisch montiert.

Die Steel-Plate ist in zwei verschiedenen Ausführungen erhältlich:

- Für Quad-Base mit Ventilabstand 150 mm (erfordert ca. 40 Verschluss-Magnete pro m²)
- Für Mono-Base mit Ventilabstand 75 mm (erfordert ca. 160 Verschluss-Magnete pro m²)



Quad-Base



Mono-Base

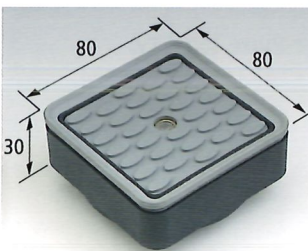
Steel-Plate für Quad-Base

Typ	Abmessungen	Artikel-Nummer
Steel-Plate für Quad-Base	Angepasst	10.01.14.99999
Steel-Plate-LC für Quad-Base	Angepasst	10.01.14.99999
Quad-Base	175x175x22 mm*	10.01.15.00001
Sauger-Cup 1	80x80x30 mm	10.01.15.00003
Sauger-Cup 2	80x40x30 mm	10.01.15.00004
Sauger-Cup 3	80x28x30 mm	10.01.15.00005

Steel-Plate für Mono-Base

Typ	Abmessungen	Artikel-Nummer
Steel-Plate für Mono-Base	Angepasst	10.01.14.99999
Steel-Plate-LC für Mono-Base	Angepasst	10.01.14.99999
Mono-Base	80x80x8 mm*	10.01.15.00188
	80x80x22 mm*	10.01.15.00009
	80x80x42 mm*	10.01.15.00078
	80x80x67 mm*	10.01.15.00079
Sauger-Cup 1	80x80x30 mm	10.01.15.00003
Sauger-Cup 2	80x40x30 mm	10.01.15.00004
Sauger-Cup 3	80x28x30 mm	10.01.15.00005

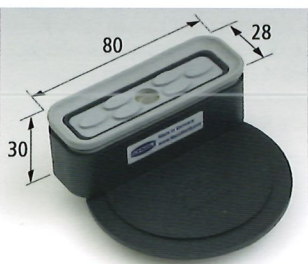
*Gesamtbauhöhe (H_{ges}) ergibt sich aus 3 mm Steel Plate + Höhe Aufnahme (Mono-Base bzw. Quad-Base) + Höhe Cup



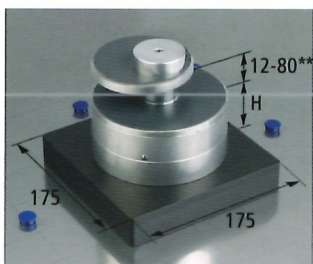
Sauger-Cup 1



Sauger-Cup 2



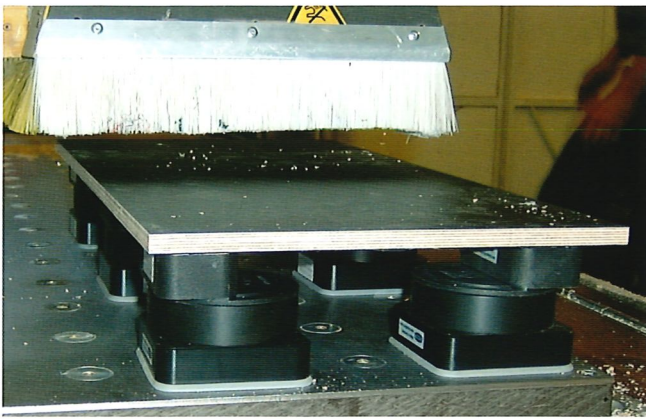
8 Sauger-Cup 3



Mechanischer Spanner

Zusätzliche Spannmöglichkeiten

Typ	Abmessungen	Artikel-Nummer
Mechanischer Spanner	175x175xH=52 mm	10.01.15.00270
	175x175xH=72 mm	10.01.15.00140
	175x175xH=97 mm	10.01.15.00254
	**Spannbereich = 12 – 80 mm	
	Spannkraft 700 N	
	Hub 10 mm	



Innospann Steel-Plate-T

Innospann Steel-Plate-T

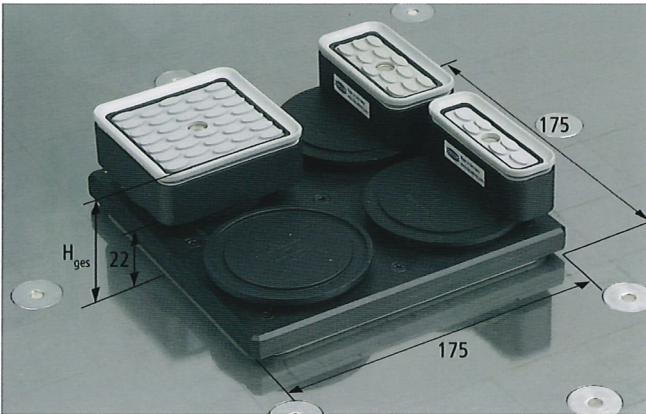
Die flexible und effiziente Nachrüstlösung für alle CNC-Bearbeitungsmaschinen

Steel-Plate-T und Steel-Plate-T-LC ist die konsequente Weiterentwicklung der Steel-Plate: Durch den Einsatz von Magnetventilen müssen nicht bedeckte Vakuum-Öffnungen nicht mehr mit Verschluss-Magneten manuell abgedichtet werden. Mono-Base-T und Quad-Base-T können auf der jeweiligen Steel-Plate-T direkt aufgesetzt und im Bereich der Ventile frei positioniert werden. Diese stellen automatisch die Vakuum-Versorgung der Sauger sicher. Die Vorfizierung der Sauger erfolgt weiterhin über Magnetkraft, das Spannen der Werkstücke über Vakuum.

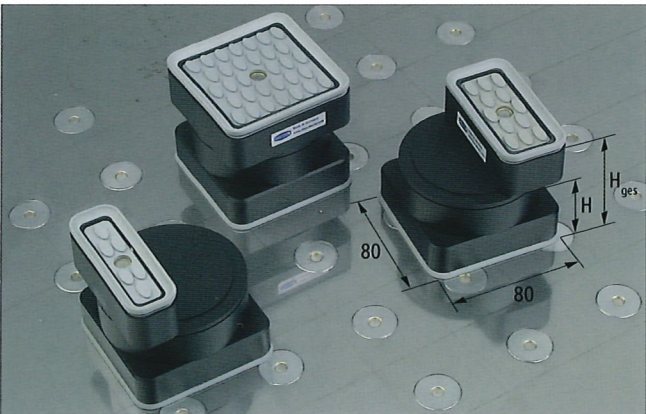
Innospann Steel-Plate-T eignet sich ebenso wie Steel-Plate für alle Maschinen mit Glatt-, Raster- und Konsolentisch. Die Montage erfolgt analog zur Innospann Steel-Plate.

Steel-Plate-T ist in zwei verschiedenen Ausführungen erhältlich:

- Für Quad-Base-T mit Ventilabstand 150 mm
- Für Mono-Base-T mit Ventilabstand 75 mm



Quad-Base-T



Mono-Base-T

Steel-Plate-T für Quad-Base-T

Typ	Abmessungen	Artikel-Nummer
Steel-Plate-T für Quad-Base-T	Angepasst	10.01.14.99999
Steel-Plate-T-LC für Quad-Base-T	Angepasst	10.01.14.99999
Quad-Base-T	175x175x22 mm*	10.01.15.00153
Sauger-Cup 1	80x80x30 mm	10.01.15.00003
Sauger-Cup 2	80x40x30 mm	10.01.15.00004
Sauger-Cup 3	80x28x30 mm	10.01.15.00005

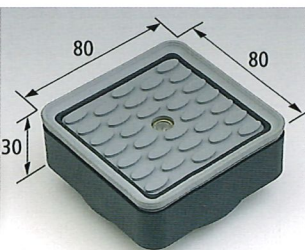
Steel-Plate-T für Mono-Base-T

Typ	Abmessungen	Artikel-Nummer
Steel-Plate-T für Mono-Base-T	Angepasst	10.01.14.99999
Steel-Plate-T-LC für Mono-Base-T	Angepasst	10.01.14.99999
Mono-Base-T	80x80x22 mm*	10.01.15.00145
	80x80x42 mm*	10.01.15.00154
	80x80x67 mm*	10.01.15.00155
Sauger-Cup 1	80x80x30 mm	10.01.15.00003
Sauger-Cup 2	80x40x30 mm	10.01.15.00004
Sauger-Cup 3	80x28x30 mm	10.01.15.00005

*Gesamtbauhöhe (H_{ges}) ergibt sich aus 3 mm Steel-Plate + Höhe Aufnahme (Mono-Base bzw. Quad-Base) + Höhe Cup

Zusätzliche Spannmöglichkeiten

Typ	Abmessungen	Artikel-Nummer
Mechanischer Spanner	175x175xH=52 mm	10.01.15.00273
	175x175xH=72 mm	10.01.15.00272
	175x175xH=97 mm	10.01.15.00256
	**Spannbereich = 12 – 80 mm	
	Spannkraft 700 N	
	Hub 10 mm	



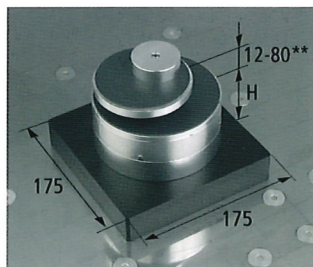
Sauger-Cup 1



Sauger-Cup 2



Sauger-Cup 3



Mechanischer Spanner



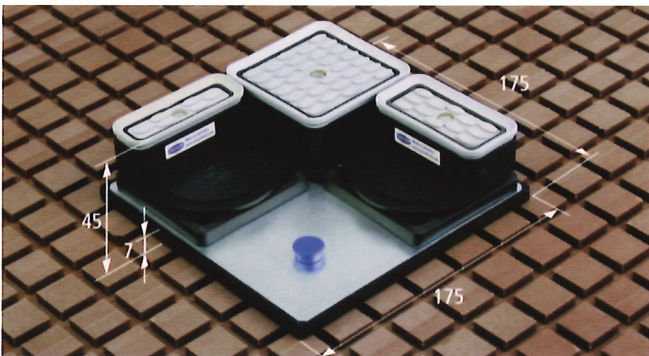
Innospann Rastertischsauger

Innospann Rastertischsauger

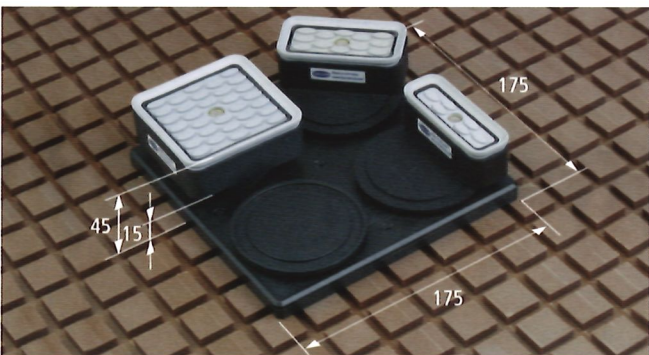
Die schnelle und flexible Lösung für Rastertischmaschinen

Die Rastertischsauger sind sehr schnell einsetzbar. Sie erlauben verschiedene Gesamtbauhöhen und somit auch komplexere seitliche Unterfräs- oder Rundum-Bearbeitungen.

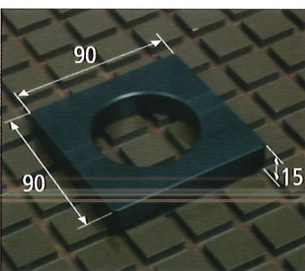
Passend für alle CNC-Bearbeitungsmaschinen mit einem Rastermaß 30x30 mm (Nut 5x5 bis 7x7 mm), 40x40 mm (Nut 5x5 bis 7x7 mm) sowie 50x50 mm (Nut 5x5 bis 7x7 mm). Die Sauger werden direkt in das vorhandene Raster eingelegt und, dem Werkstück entsprechend, mit den erforderlichen Sauger-Cups bestückt. Unterschiedliche Bauhöhen für komplexe seitliche Bearbeitung werden bei Mini-Plate-R und Quad-Base-R mit Standard-Zwischenringen realisiert, die als Zubehörteile erhältlich sind.



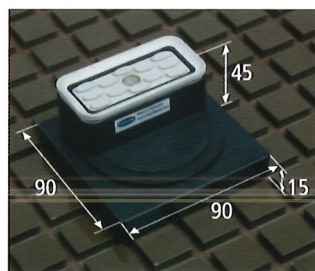
Mini-Plate-R



Quad-Base-R



Mono-Base-R 90x90x15 mm



Mini-Plate-R

Flexible Lösung. Sauger sind frei positionierbar.

System besteht aus Mini-Plate-R, Mono-Base-8 und Sauger-Cups

Gesamtbauhöhe: 45 mm

Typ	Abmessungen	Artikel-Nummer
Mini-Plate-R R 30/50 mm	175x175x7 mm	10.01.15.00184
Mono-Base-8	80x80x8 mm	10.01.15.00188
Sauger-Cup 1	80x80x30 mm	10.01.15.00003
Sauger-Cup 2	80x40x30 mm	10.01.15.00004
Sauger-Cup 3	80x28x30 mm	10.01.15.00005

Quad-Base-R

Standardlösung. Sauger sind aufsteckbar und endlos drehbar.

Gesamtbauhöhe: 45 mm

Typ	Abmessungen	Artikel-Nummer
Quad-Base-R R 30/50 mm	175x175x15 mm	10.01.15.00183
Sauger-Cup 1	80x80x30 mm	10.01.15.00003
Sauger-Cup 2	80x40x30 mm	10.01.15.00004
Sauger-Cup 3	80x28x30 mm	10.01.15.00005

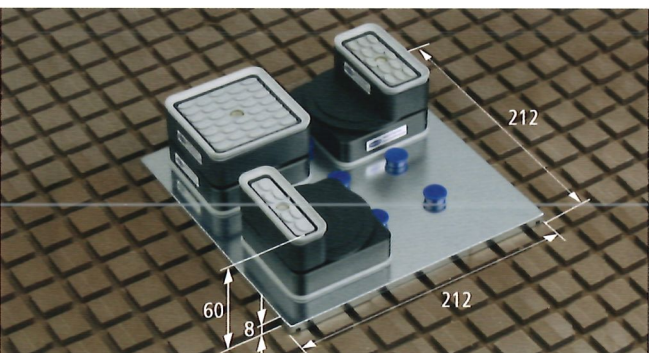
Mono-Base-R

Flexible Lösung. Mono-Base-R ist frei auf dem Tisch positionierbar.

System besteht aus Mono-Base-15 und Sauger-Cups

Gesamtbauhöhe: 45 mm

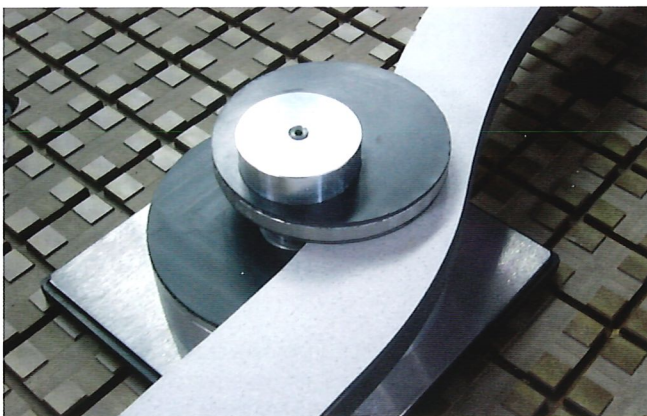
Typ	Abmessungen	Artikel-Nummer
Mono-Base-R R 40 mm	90x90x15 mm	10.01.15.00380
Mono-Base-R R 30 mm	96x96x15 mm	10.01.15.00286
Mono-Base-R R 50 mm	110x110x15 mm	10.01.15.00372
Sauger-Cup 1	80x80x30 mm	10.01.15.00003
Sauger-Cup 2	80x40x30 mm	10.01.15.00004
Sauger-Cup 3	80x28x30 mm	10.01.15.00005
Sauger-Cup 4	100x100x30 mm	10.01.15.00403



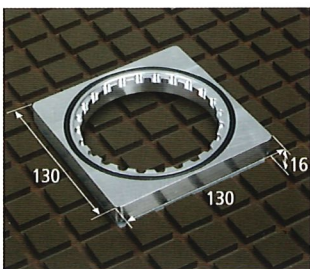
Mini-Plate

Mini-Plate

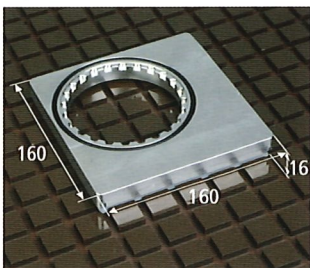
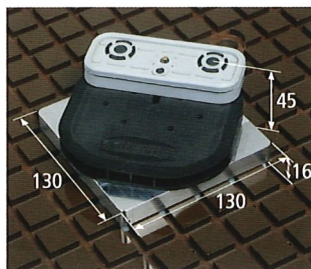
Typ	Abmessungen	Artikel-Nummer
Mini-Plate 40/50 R 40/50 mm	212x212x8 mm	10.01.14.00004
Mini-Plate 30 R 30 mm	212x212x8 mm	10.01.14.00014
Mini-Plate 27,5 R 27,5 mm	212x212x8 mm	10.01.14.00017
Mini-Plate Sonstige	Sonstige	10.01.14.99999
Mono-Base	80x80x22 mm	10.01.15.00009
Sauger-Cup 1	80x80x30 mm	10.01.15.00003
Sauger-Cup 2	80x40x30 mm	10.01.15.00004
Sauger-Cup 3	80x28x30 mm	10.01.15.00005



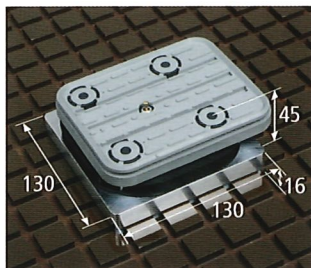
Mechanischer Spanner



Adaptring ISAP-R



Adaptring ISAP-R



Weitere Rastertischsauger

Ergänzende Aufspannsysteme für Rastertischmaschinen

Die Rastertischsauger sind – wie die Innospann Rastertischsauger – schnell und flexibel einsetzbar. Es können mit den verschiedenen Produktvarianten sowohl großflächige als auch sehr schmale und gekrümmte Teile gespannt werden.

Passend für alle gängigen Rastermaße dient der Adaptring ISAP-R als Aufnahmeadapter für Blocksauger vom Typ VC-B. Diese sind im Standard bereits mit Tastventilen (TV) ausgerüstet, durch die nicht bedeckte Sauger auf dem Maschinentisch verbleiben können. Der Adaptring ISAP-R eignet sich besonders, wenn neben einem CNC-Bearbeitungszentrum mit Aufspannsystem VC-B noch eine weitere Maschine mit Rastertisch existiert. In diesem Fall lassen sich die Blocksauger VCBL-B für beide Maschinentypen verwenden.

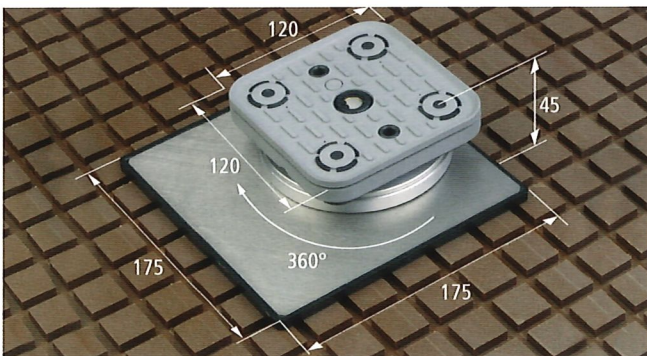
Die Baureihe der mechanischen Spanner gewährleistet, dass auch bei sehr schmalen Werkstücken wie z.B. Fensterrahmen genügend hohe Haltekräfte erzeugt werden können. Der Pop-up Pin, welcher als Werkstückanschlag dient, erlaubt eine flexible und genaue Positionierung des Werkstücks auf dem Rastertisch. Die Arretierung auf dem Maschinentisch erfolgt mechanisch in den Rasternuten über Pins.

Adaptring für Rastertische

... für den Einsatz mit Blocksaugern VC-B

Gesamtbauhöhe: 45 mm

Typ	Abmessungen	Artikel-Nummer	
ISAP-R	R 30/40 mm	130x130x16 mm	10.01.15.00279
	R 50 mm	160x160x16 mm	10.01.15.00296
VCBL-B	140x115x29.0 TV	140x115x29 mm	10.01.12.01136
VCBL-B	125x75x29.0 TV	125x75x29 mm	10.01.12.01152
VCBL-B	120x50x29.0 TV	120x50x29 mm	10.01.12.01151
VCBL-B	130x30x29.0 TV	130x30x29 mm	10.01.12.01149



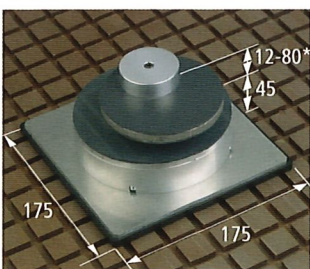
VC-R 120 x 120 mm

VC-R 120x120 mm

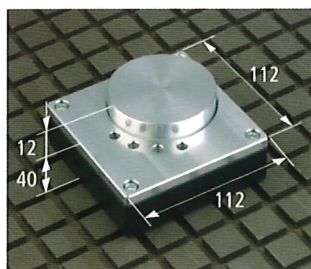
Saugeroberteil frei drehbar. Gesamtsauger auf Grundplatte exzentrisch drehbar. Saugplatten oben austauschbar.

Typ A mit zusätzlichem Abhebesystem

Typ	Abmessungen	Artikel-Nummer	
VC-R 120x120	R 30/50 mm	175x175x45 mm	10.01.12.01102
VC-R 120x120 A	R 30/50 mm	175x175x45 mm	10.01.12.01057



Mechanischer Spanner



Pop-up Pin-R

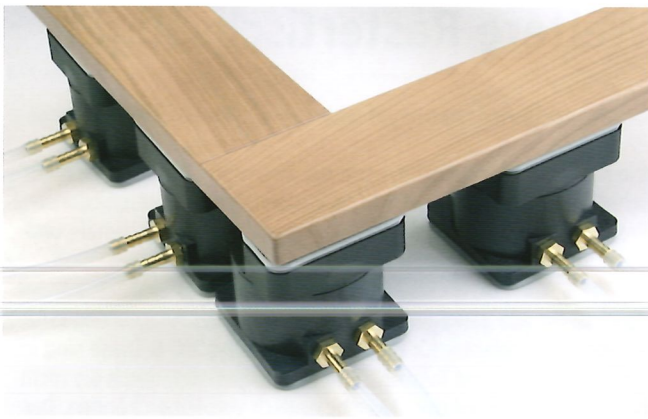
Zusätzliche Spannmöglichkeiten

Typ	Abmessungen	Artikel-Nummer	
Mechanischer Spanner*	R 30/50 mm	175x175x45 mm	10.01.15.00244
Pop-Up Pin-R 30**		112x112x40 mm	10.01.15.00257
Pop-Up Pin-R 50**		112x112x40 mm	10.01.15.00264

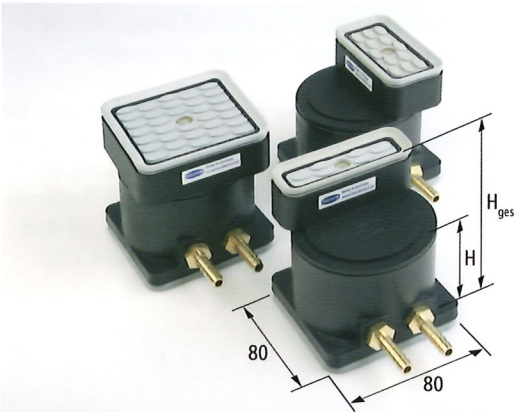
* Spannbereich = 12 – 80 mm

Spannkraft 700 N, Hub 10 mm

** Höhe Pin ausgefahren: H = 52 mm



Mono-Base-G



Mono-Base-G

Innospann Mono-Base-G

Zur flexiblen Werkstück Positionierung

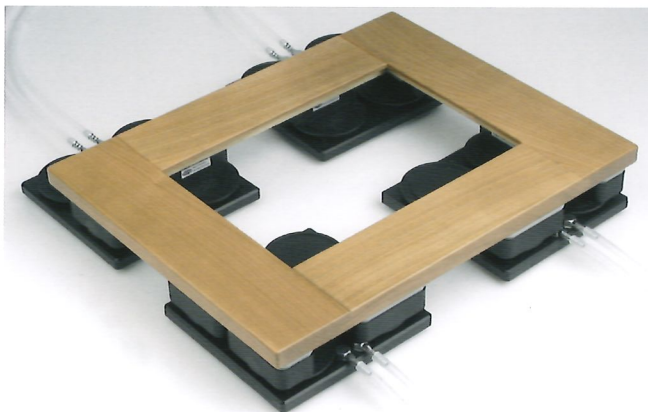
Das Innospann System Mono-Base-G mit Schlauchanschluss ist für den universellen Einsatz auf allen CNC-Bearbeitungsmaschinen mit glatten Tischen konzipiert. Garantiert beschädigungsfreies Spannen, höchste Präzision und maximale Haltekraft zeichnen das System aus.

Mono-Base-G besitzt zwei Vakuum-Anschlüsse: Über den ersten Anschluss wird die Mono-Base-G auf dem glatten Maschinentisch vorfixiert, um sie gegen das Verschieben beim Werkstückhandling zu sichern. Der zweite Anschluss sorgt für das sichere und präzise Spannen von Werkstück und Mono-Base-G.

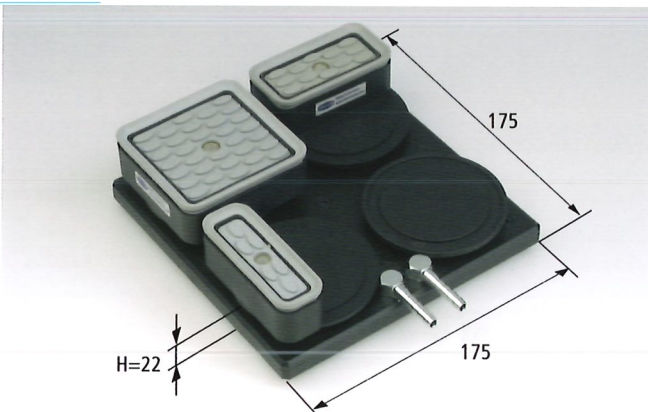
Mono-Base-G

Typ	Abmessungen	Artikel-Nummer
Mono-Base-G	80x80x55 mm*	10.01.15.00128
Mono-Base-G	80x80x70 mm*	10.01.15.00156
Sauger-Cup 1	80x80x30 mm	10.01.15.00003
Sauger-Cup 2	80x40x30 mm	10.01.15.00004
Sauger-Cup 3	80x28x30 mm	10.01.15.00005

* Gesamtbauhöhe (H_{ges}) ergibt sich aus Höhe Mono-Base + Höhe Cup
Schlauchtülle \varnothing 6 mm



Quad-Base-G



Quad-Base-G

Innospann Quad-Base-G

Universelle Aufspannlösung mit Schlauchanschluss für glatte Maschinentische

Das System besitzt – wie die Mono-Base-G – zwei Vakuum-Anschlüsse zur Vorfixierung der Quad-Base-G und zum Spannen von Werkstück und Quad-Base-G.

Die Quad-Base-G kann bis zu vier Sauger-Cups aufnehmen und wird mit jeweils vier Verschlussdeckeln geliefert. Sauger-Cups und Zwischenringe für unterschiedliche Bauhöhen müssen separat mitbestellt werden. Für das Spannen schwerer Werkstücke kann die Quad-Base-G auch mit Abhebe Sauger-Cups (Seite 13) bestückt werden.

Für eine exakte Werkstück-Positionierung ist eine spezielle Quad-Base-G für die Aufnahme von Vakuum-Anschlägen erhältlich.

Quad-Base-G

Typ	Abmessungen	Artikel-Nummer
Quad-Base-G	175x175x22 mm*	10.01.15.00007
Quad-Base-G Special**	175x175x22 mm*	10.01.15.00008

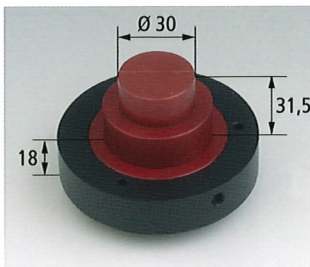
* Gesamtbauhöhe ergibt sich aus Höhe Quad-Base + Höhe Cup
Schlauchtülle \varnothing 6,5 mm

**Für Vakuum-Anschlag, Abhebe Sauger-Cup etc.

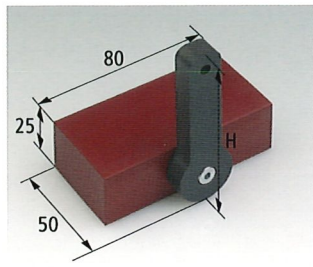
Hinweis:

Zusätzliche Sauger für glatte Maschinentische siehe System VC-G, Seite 15-16.

Innospann Zubehör



Vakuum-Anschlag

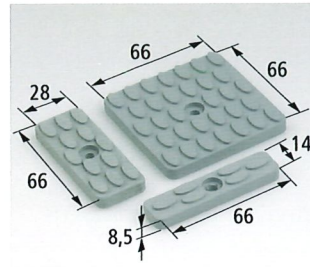


Magnet-Anschlag

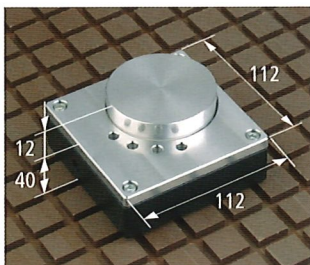
Innospann Ersatzteile



Zwischenring



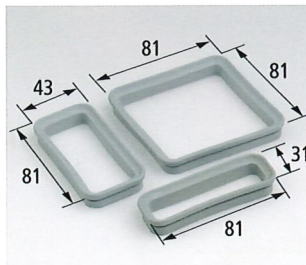
Reibplatte



Pop-up Pin-R



Verschluss-Magnete



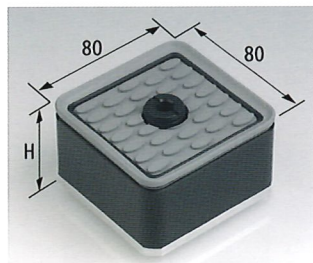
Dichtrahmen



Filter



Sauger-Cup



Abhebe Sauger-Cup

Innospann Anschlag-Systeme

Typ	Abmessungen	Artikel-Nummer
Vakuum-Anschlag	-	10.01.15.00061
Vakuum-Anschlag	-	10.01.15.00384
Magnet-Anschlag	H=70 mm	10.01.15.00012
Magnet-Anschlag	H=95 mm	10.01.15.00013
Magnet-Anschlag	H=120 mm	10.01.15.00014
Pop-up Pin-R 30**	H=40 mm*	10.01.15.00257
Pop-up Pin-R 50**	H=40 mm*	10.01.15.00264

* Höhe Pin ausgefahren: H=52 mm, **Pin-R 30 passend für Rastermaß 30x30 mm
**Pin-R 50 passend für Rastermaß 50x50 mm

Innospann Verschluss-Magnete

Nicht belegte Vakuum-Öffnungen der Steel-Plate müssen mit Hilfe von Verschluss-Magneten abgedichtet werden.

Typ	Abmessungen	Artikel-Nummer
Verschluss-Magnete	Ø 17 mm	10.01.14.00003
Verschluss-Magnete	Ø 25 mm	10.01.14.00002

Innospann Sauger-Cups

Typ	Abmessungen	Artikel-Nummer
Sauger-Cup 1	80x80x16 mm	10.01.15.00209
Sauger-Cup 2	80x40x16 mm	10.01.15.00210
Sauger-Cup 3	80x28x16 mm	10.01.15.00211
Sauger-Cup 1	80x80x30 mm	10.01.15.00003
Sauger-Cup 2	80x40x30 mm	10.01.15.00004
Sauger-Cup 3	80x28x30 mm	10.01.15.00005
Sauger-Cup 4	100x100x30 mm	10.01.15.00403
Sauger-Cup 1 TV	80x80x30 mm	10.01.15.00303
Sauger-Cup 2 TV	80x40x30 mm	10.01.15.00305
Sauger-Cup 4 TV	100x100x30 mm	10.01.15.00405
Abhebe Sauger-Cup	80x80x30 mm	10.01.15.00266
Abhebe Sauger-Cup	80x80x45 mm	10.01.15.00195

Innospann Zwischenring

Typ	Abmessungen	Artikel-Nummer
Einsatz mit Steel-Plate	H = 20 mm	10.01.15.00053
und Steel-Plate-T	H = 15 mm	10.01.15.00052
(H=3 mm)	H = 34 mm	10.01.15.00228
	H = 40 mm	10.01.15.00073
	H = 45 mm	10.01.15.00054
	H = 48 mm	10.01.15.00055

Innospann Reibplatte für Sauger-Cups

Typ	Abmessungen	Artikel-Nummer
Cup 1	66x66 mm	10.01.15.00017
Cup 2	66x28 mm	10.01.15.00018
Cup 3	66x14 mm	10.01.15.00019
Cup 4	86x86 mm	10.01.15.00402

Innospann Dichtrahmen für Sauger-Cups

Typ	Abmessungen	Artikel-Nummer
Cup 1	81x81 mm	10.01.15.00020
Cup 2	81x43 mm	10.01.15.00021
Cup 3	81x31 mm	10.01.15.00022
Cup 4	100x100 mm	10.01.15.00404

Innospann Filter für Reibplatte

Typ	Abmessungen	Artikel-Nummer
Filter	Ø 10 mm	10.07.01.00085

Innospann Dichtschnüre

Typ	Abmessungen	Artikel-Nummer
Für Standard-Sauger-Cups	10x4x1000 mm	10.01.15.00062
Für Unterseite Quad-Base(-G)	Ø 8x1000 mm	10.07.04.00002



Ersatzteile für Vakuum-Aufspannsysteme

Große Blocksauger-Auswahl
Lange Produkt-Lebensdauer
Einfacher Ersatzsaugplatten-Austausch

Vakuum-Aufspannsysteme von Schmalz finden in den Maschinen unterschiedlichster Hersteller Anwendung. Je nach Maschinentyp und Anwendung kommen dabei die folgenden Systeme zum Einsatz:

- **VC-G** (mit Schlauchanschluss für glatte Tische)
- **VC-T** (schlauchfrei)
- **VC-K1 bzw. VC-K2** (für Schmalz Konsolen mit 1- bzw. 2-Kreis-Vakuum-System)

Schmalz bietet eine große Anzahl an Ersatzteilen sowohl für die Schmalz Vakuum-Aufspannsysteme als auch für Systeme anderer Hersteller (**VC-B bzw. VC-S**) an. Alle Schmalz Produkte sind – unter Berücksichtigung höchster Qualität und Funktionalität – kompromisslos auf eine effiziente Produktion ausgelegt.

Die Highlights auf einen Blick:

Haltekraft: Bis zu 850 N Saugkraft und 600 N horizontale Kraft! Hält sicher – auch bei hohen Schnittkräften!

Abhebesystem: Ein integriertes Abhebesystem (optional) ermöglicht das Verschieben von schweren Werkstücken ohne Beschädigung der Dichtlippe.

Schlauchlose Versionen: Ermöglichen das schnelle Positionieren der Blocksauger ohne hinderliche Schläuche (keine Kollisionsgefahr).

Flexibilität: Große Auswahl an verschiedenen Blocksauger-Typen und -Höhen. Ständige Weiterentwicklungen wie beispielsweise Adapter-Plates.

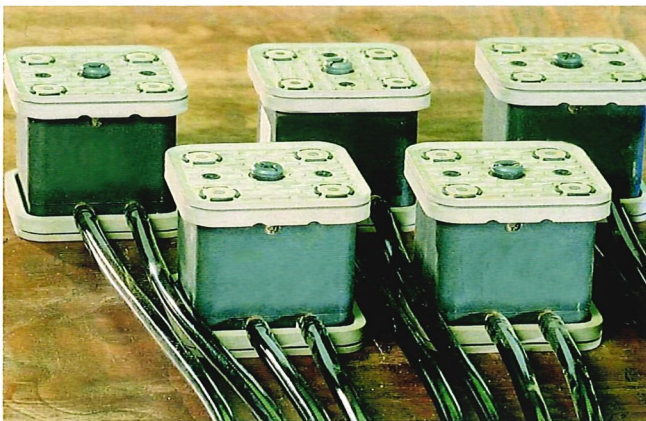
Maßhaltigkeit: Vorgegebene Auflagepunkte garantieren eine Maßhaltigkeit von bis zu $\pm 0,06$ mm (gemessen unter Normbedingungen).

Lebensdauer: Hochwertiger, verschleißfester Kunststoff garantiert eine hohe Lebensdauer.

Ersatzsaugplatten: Die Saugplatten können sehr einfach und schnell ausgetauscht werden.

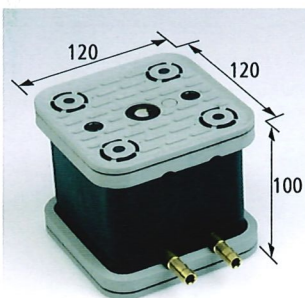
Vakuum-Aufspannsystem VC-G

Blocksauger VC-G



Anwendung

- Das bewährte Vakuum-Aufspannsystem VC-G mit **Schlauchanschluss** (Schlauchtüllendurchmesser $D_a = 10 \text{ mm}$), **Höhe H = $100 \pm 0,06 \text{ mm}$** (je nach Typ), ist universell auf allen CNC-Bearbeitungsmaschinen mit glatten Tischen einsetzbar
- Garantiert beschädigungsfreies Spannen, höchste Präzision und maximale Haltekraft
- Als Zubehör für alle Blocksauger VC-G erhältlich: Schlauchpaket bestehend aus 1,5 m Schlauch mit Anschluss-Nippeln, Artikel-Nummer: 10.01.12.00203



Blocksauger VCBL-G 120x120

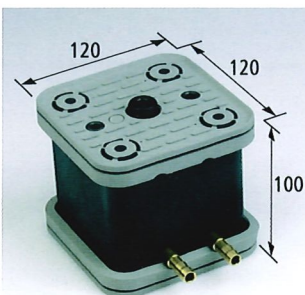
- Blocksauger aus Kunststoff mit Schlauchanschluss für glatte Tische
- Saugplatten oben und unten austauschbar

Bestelldaten Blocksauger

Typ	Artikel-Nr.
VCBL-G 120x120x100	10.01.12.00053

Bestelldaten Ersatzteile Blocksauger

Typ	Artikel-Nr.
Saugplatte (oben)	10.01.12.00010
Saugplatte (unten)	10.01.12.00063



Blocksauger VCBL-G 120x120 mit Abhebesystem

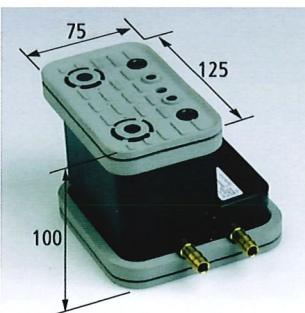
- Blocksauger aus Kunststoff mit Schlauchanschluss für glatte Tische
- Saugplatten oben und unten austauschbar
- Das integrierte Abhebesystem erleichtert die Werkstückpositionierung

Bestelldaten Blocksauger

Typ	Artikel-Nr.
VCBL-G 120x120x100 AS	10.01.12.00054

Bestelldaten Ersatzteile Blocksauger

Typ	Artikel-Nr.
Saugplatte (oben)	10.01.12.00010
Saugplatte (unten)	10.01.12.00063



Blocksauger VCBL-G 125x75

- Blocksauger aus Kunststoff mit Schlauchanschluss für glatte Tische
- Saugplatten oben und unten austauschbar
- Für schmale Werkstücke

Bestelldaten Blocksauger

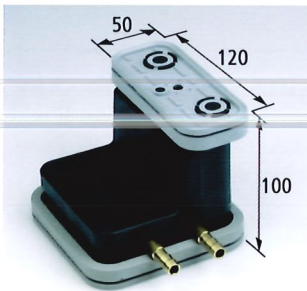
Typ	Artikel-Nr.
VCBL-G 125x75x100	10.01.12.00056

Bestelldaten Ersatzteile Blocksauger

Typ	Artikel-Nr.
Saugplatte (oben)	10.01.12.00011
Saugplatte (unten)	10.01.12.00063

Vakuum-Aufspannsystem VC-G

Blocksauger VC-G

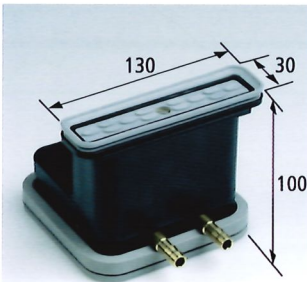


Blocksauger VCBL-G 120x50

- Blocksauger aus Kunststoff mit Schlauchanschluss für glatte Tische
- Saugplatten oben und unten austauschbar
- Für schmale Werkstücke

Bestelldaten Blocksauger	
Typ	Artikel-Nr.
VCBL-G 120x50x100	10.01.12.00055

Bestelldaten Ersatzteile Blocksauger	
Typ	Artikel-Nr.
Saugplatte (oben)	10.01.12.00012
Saugplatte (unten)	10.01.12.00063

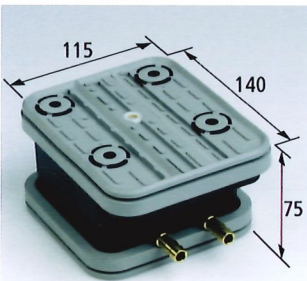


Blocksauger VCBL-G 130x30

- Blocksauger aus Kunststoff mit Schlauchanschluss für glatte Tische
- Saugplatten oben und unten austauschbar, Saugfläche oben mit Reibplatte und Dichtrahmen
- Für schmale Werkstücke

Bestelldaten Blocksauger	
Typ	Artikel-Nr.
VCBL-G 130x30x100	10.01.12.00059

Bestelldaten Ersatzteile Blocksauger	
Typ	Artikel-Nr.
Saugplatte (oben)	10.01.12.00723
Dichtrahmen	10.01.12.00804
Reibplatte	10.01.12.00805
Saugplatte (unten)	10.01.12.00063

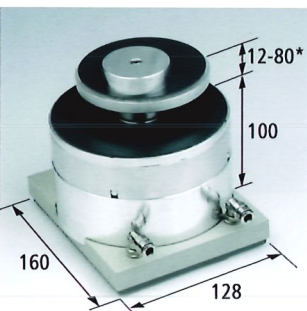


Blocksauger VCBL-G 140x115 Schablone

- Blocksauger aus Kunststoff mit Schlauchanschluss für glatte Tische
- Saugplatte unten austauschbar, Saugplatte oben nicht austauschbar
- Obere Saugplatte ist in 2 Saugflächen aufgeteilt: Saugfläche 1 um Schablone zu fixieren, Saugfläche 2 um Werkstück auf Schablone zu spannen

Bestelldaten Blocksauger	
Typ	Artikel-Nr.
VCBL-G 140x115x75	10.01.12.00875

Bestelldaten Ersatzteile Blocksauger Schablone	
Typ	Artikel-Nr.
Saugplatte (unten)	10.01.12.00063



Mechanischer Spanner VCMC-G 160x128

- Mechanischer Spanner aus Aluminium mit Schlauchanschluss für glatte Tische
- Mechanischer Spanner wird mittels Vakuum auf dem glatten Tisch fixiert
- Schmale und gekrümmte Werkstücke, Rahmenteile etc. werden mechanisch mittels Vakuum geklemmt

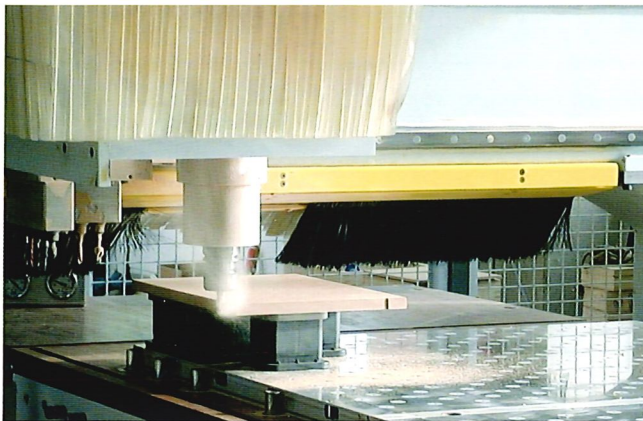
Bestelldaten Blocksauger	
Typ	Artikel-Nr.
VCMC-G 160x128x100 12-80	10.01.12.00984

*Spannbereich = 12 - 80 mm, Spannkraft 700 N, Hub 10 mm, Schlauchaußendurchmesser D = 6 mm

Vakuum-Aufspannsystem VC-T

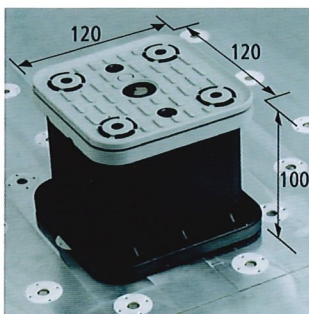


Blocksauger VC-T



Anwendung

- Das schlauchlose Vakuum-Aufspannsystem VC-T, Höhe H = 100 ± 0,06 mm (je nach Typ), für CNC-Bearbeitungsmaschinen mit glattem Tisch oder Rastertisch
- Die Blocksauger können frei und werkstückgerecht auf dem Aufspanntisch positioniert werden
- Durch Vakuum werden Werkstück und Blocksauger sicher und präzise gespannt
- Das System ist auch zum Nachrüsten bestehender Maschinen geeignet



Blocksauger VCBL-T 120x120

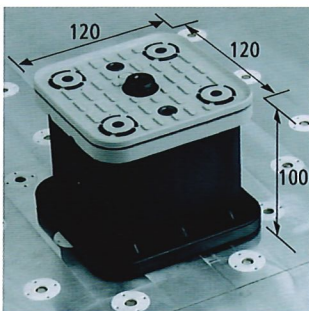
- Blocksauger aus Kunststoff für schlauchloses Aufspannsystem VC-T
- Saugplatte oben und Dichtrahmen unten austauschbar

Bestelldaten Blocksauger

Typ	Artikel-Nr.
VCBL-T 120x120x100	10.01.12.00001

Bestelldaten Ersatzteile Blocksauger

Typ	Artikel-Nr.
Saugplatte (oben)	10.01.12.00010
Dichtrahmen (unten)	10.01.12.00013



Blocksauger VCBL-T 120x120 mit Abhebesystem

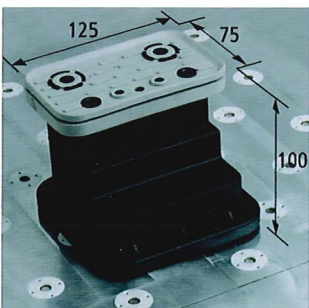
- Blocksauger aus Kunststoff für schlauchloses Aufspannsystem VC-T
- Saugplatte oben und Dichtrahmen unten austauschbar
- Das integrierte Abhebesystem erleichtert die Werkstückpositionierung

Bestelldaten Blocksauger

Typ	Artikel-Nr.
VCBL-T 120x120x100 AS	10.01.12.00002

Bestelldaten Ersatzteile Blocksauger

Typ	Artikel-Nr.
Saugplatte (oben)	10.01.12.00010
Dichtrahmen (unten)	10.01.12.00013



Blocksauger VCBL-T 125x75

- Blocksauger aus Kunststoff für schlauchloses Aufspannsystem VC-T
- Saugplatte oben und Dichtrahmen unten austauschbar
- Für schmale Werkstücke

Bestelldaten Blocksauger

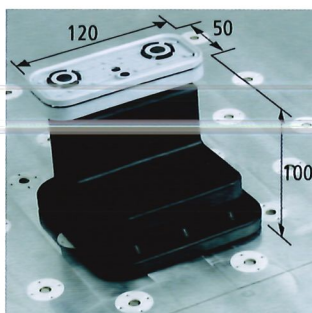
Typ	Artikel-Nr.
VCBL-T 125x75x100	10.01.12.00003

Bestelldaten Ersatzteile Blocksauger

Typ	Artikel-Nr.
Saugplatte (oben)	10.01.12.00011
Dichtrahmen (unten)	10.01.12.00013

Vakuum-Aufspannsystem VC-T

Blocksauger VC-T



Blocksauger VCBL-T 120x50

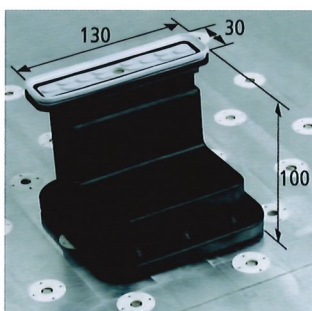
- Blocksauger aus Kunststoff für schlauchloses Aufspannsystem VC-T
- Saugplatte oben und Dichtrahmen unten austauschbar
- Für schmale Werkstücke

Bestelldaten Blocksauger

Typ	Artikel-Nr.
VCBL-T 120x50x100	10.01.12.00004

Bestelldaten Ersatzteile Blocksauger

Typ	Artikel-Nr.
Saugplatte (oben)	10.01.12.00012
Dichtrahmen (unten)	10.01.12.00013



Blocksauger VCBL-T 130x30

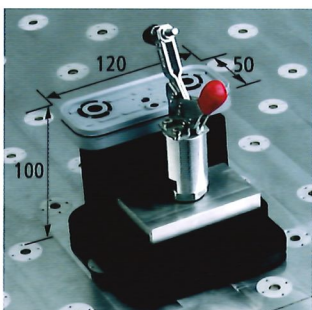
- Blocksauger aus Kunststoff für schlauchloses Aufspannsystem VC-T
- Saugplatte oben und Dichtrahmen unten austauschbar, Saugfläche oben mit Reibplatte und Dichtrahmen
- Für schmale Werkstücke

Bestelldaten Blocksauger

Typ	Artikel-Nr.
VCBL-T 130x30x100	10.01.12.00117

Bestelldaten Ersatzteile Blocksauger

Typ	Artikel-Nr.
Saugplatte (oben)	10.01.12.00723
Dichtrahmen	10.01.12.00804
Reibplatte	10.01.12.00805
Dichtrahmen (unten)	10.01.12.00013



Blocksauger VCBL-T 120x50 mit Spannhebel

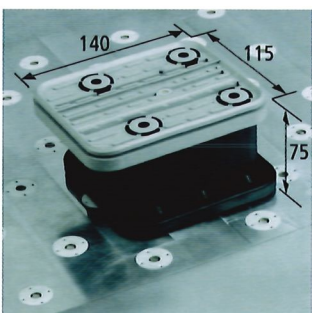
- Blocksauger aus Kunststoff für schlauchloses Aufspannsystem VC-T
- Saugplatte oben und Dichtrahmen unten austauschbar
- Mit mechanischem Spannhebel zum zusätzlichen Klemmen von schmalen Werkstücken

Bestelldaten Blocksauger

Typ	Artikel-Nr.
VCBL-T 120x50x100 SH	10.01.12.00009

Bestelldaten Ersatzteile Blocksauger

Typ	Artikel-Nr.
Saugplatte (oben)	10.01.12.00012
Dichtrahmen (unten)	10.01.12.00013



Blocksauger VCBSL-T 140x115 Schablone

- Blocksauger aus Kunststoff für schlauchloses Aufspannsystem VC-T
- Dichtrahmen unten austauschbar, Saugplatte oben nicht austauschbar
- Obere Saugplatte ist in 2 Saugflächen aufgeteilt: Saugfläche 1 um Schablone zu fixieren, Saugfläche 2 um Werkstück auf Schablone zu spannen

Bestelldaten Blocksauger

Typ	Artikel-Nr.
VCBSL-T 140x115x75	10.01.12.00005

Bestelldaten Ersatzteile Blocksauger Schablone

Typ	Artikel-Nr.
Dichtrahmen (unten)	10.01.12.00013

Vakuum-Aufspannsystem VC-K1

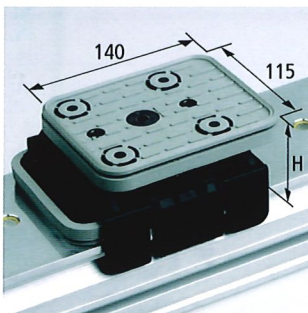


Blocksauger VC-K1



Anwendung

- Das Vakuum-Aufspannsystem VC-K1 für CNC-Bearbeitungsmaschinen mit 1-Kreis-System
- Die Blocksauger mit Höhe $H = 50 / 85 \pm 0,06 \text{ mm}$ (je nach Typ) werden mit mechanischer Klemmung auf den Konsolen vorfixiert, um sie gegen das Verschieben beim Werkstückhandling zu sichern
- Durch Vakuum werden Werkstück und Blocksauger sicher und präzise auf die Konsolen gespannt



Blocksauger VCBL-K1 140x115

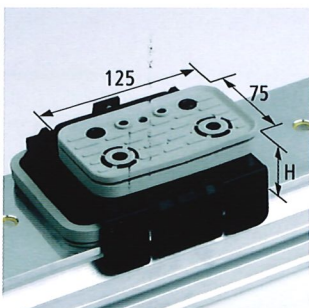
- Blocksauger aus Kunststoff mit mechanischer Klemmung für SCHMALZ 1-Kreis-Konsole
- Saugplatten oben und unten austauschbar

Bestelldaten Blocksauger

Typ	Artikel-Nr.
VCBL-K1 140x115x50	10.01.12.00210
VCBL-K1 140x115x85	10.01.12.01553

Bestelldaten Ersatzteile Blocksauger

Typ	Artikel-Nr.
Saugplatte (oben)	10.01.12.00488
Saugplatte (unten)	10.01.12.00228



Ausführung längs (L) montiert

Blocksauger VCBL-K1 125x75

- Blocksauger aus Kunststoff mit mechanischer Klemmung für SCHMALZ 1-Kreis-Konsole
- Saugplatten oben und unten austauschbar
- Für schmale Werkstücke

Bestelldaten Blocksauger

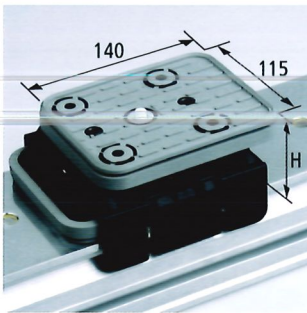
Typ	Artikel-Nr.
VCBL-K1 125x75x50 Q	10.01.12.00211
VCBL-K1 125x75x85 Q	10.01.12.01554
VCBL-K1 125x75x50 L	10.01.12.00230
VCBL-K1 125x75x85 L	10.01.12.01555

Bestelldaten Ersatzteile Blocksauger

Typ	Artikel-Nr.
Saugplatte (oben)	10.01.12.00011
Saugplatte (unten)	10.01.12.00228

Vakuum-Aufspannsystem VC-K1

Blocksauger VC-K1



Blocksauger VCBL-K1 140x115 mit Tastventil

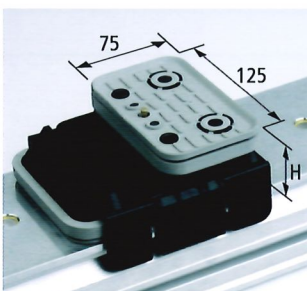
- Blocksauger aus Kunststoff mit mechanischer Klemmung für SCHMALZ 1-Kreis-Konsole
- Saugplatten oben und unten austauschbar
- Mit integriertem Tastventil, damit auch nicht benötigte Blocksauger auf der Konsole verbleiben können

Bestelldaten Blocksauger

Typ	Artikel-Nr.
VCBL-K1 140x115x50 TV	10.01.12.00369

Bestelldaten Ersatzteile Blocksauger

Typ	Artikel-Nr.
Saugplatte (oben)	10.01.12.00488
Saugplatte (unten)	10.01.12.00228



Ausführung quer (Q) montiert

Blocksauger VCBL-K1 125x75 mit Tastventil

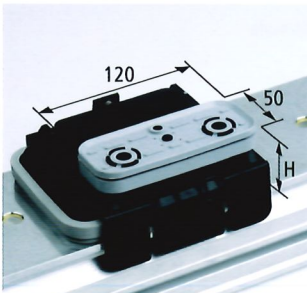
- Blocksauger aus Kunststoff mit mechanischer Klemmung für SCHMALZ 1-Kreis-Konsole
- Saugplatten oben und unten austauschbar
- Mit integriertem Tastventil, damit auch nicht benötigte Blocksauger auf der Konsole verbleiben können
- Für schmale Werkstücke

Bestelldaten Blocksauger

Typ	Artikel-Nr.
VCBL-K1 125x75x50 Q TV	10.01.12.00370
VCBL-K1 125x75x50 L TV	10.01.12.00371

Bestelldaten Ersatzteile Blocksauger

Typ	Artikel-Nr.
Saugplatte (oben)	10.01.12.00011
Saugplatte (unten)	10.01.12.00228



Ausführung längs (L) montiert

Blocksauger VCBL-K1 120x50

- Blocksauger aus Kunststoff mit mechanischer Klemmung für SCHMALZ 1-Kreis-Konsole
- Saugplatten oben und unten austauschbar
- Für schmale Werkstücke

Bestelldaten Blocksauger

Typ	Artikel-Nr.
VCBL-K1 120x50x50 Q	10.01.12.00770
VCBL-K1 120x50x85 Q	10.01.12.01689
VCBL-K1 120x50x50 L	10.01.12.00769
VCBL-K1 120x50x85 L	10.01.12.01690

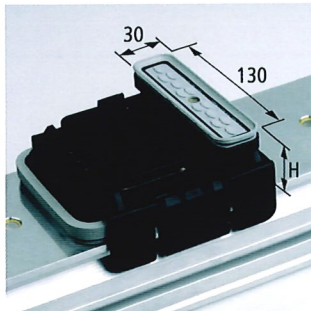
Bestelldaten Ersatzteile Blocksauger

Typ	Artikel-Nr.
Saugplatte (oben)	10.01.12.00012
Saugplatte (unten)	10.01.12.00228

Vakuum-Aufspannsystem VC-K1



Blocksauger VC-K1



Ausführung quer (Q) montiert

Blocksauger VCBL-K1 130x30

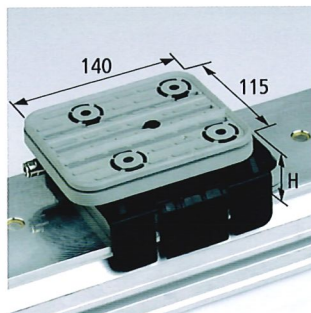
- Blocksauger aus Kunststoff mit mechanischer Klemmung für SCHMALZ 1-Kreis-Konsole
- Saugplatten oben und unten austauschbar, Saugfläche oben mit Reibplatte und Dichtrahmen
- Für schmale Werkstücke

Bestelldaten Blocksauger

Typ	Artikel-Nr.
VCBL-K1 130x30x50 Q	10.01.12.00379
VCBL-K1 130x30x85 Q	10.01.12.01691
VCBL-K1 130x30x50 L	10.01.12.00378
VCBL-K1 130x30x85 L	10.01.12.01692

Bestelldaten Ersatzteile Blocksauger

Typ	Artikel-Nr.
Saugplatte (oben)	10.01.12.00702
Dichtrahmen	10.01.12.00804
Reibplatte	10.01.12.00805
Saugplatte (unten)	10.01.12.00228



Blocksauger VCBSL-K1 140x115 Schablone

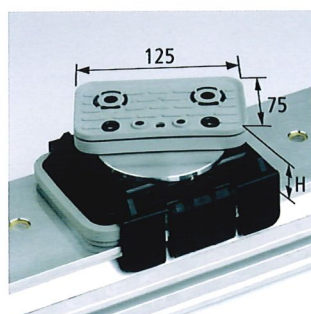
- Blocksauger aus Kunststoff mit mechanischer Klemmung für SCHMALZ 1-Kreis-Konsole
- Saugplatte unten austauschbar, Saugplatte oben nicht austauschbar
- Obere Saugplatte ist in 2 Flächen aufgeteilt: Saugfläche 1 um Schablone zu fixieren, Saugfläche 2 um Werkstück auf Schablone zu spannen

Bestelldaten Blocksauger

Typ	Artikel-Nr.
VCBSL-K1 140x115x50	10.01.12.00275

Bestelldaten Ersatzteile Blocksauger Schablone

Typ	Artikel-Nr.
Saugplatte (unten)	10.01.12.00228



Blocksauger VCBL-K1 125x75 drehbar 360°

- Blocksauger aus Kunststoff mit mechanischer Klemmung für SCHMALZ 1-Kreis-Konsole
- Saugplatten oben und unten austauschbar
- Blocksaugeroberteil ist um 360° drehbar

Bestelldaten Blocksauger

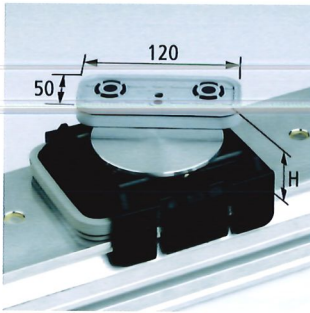
Typ	Artikel-Nr.
VCBL-K1 125x75x50 D-360	10.01.12.00497
VCBL-K1 125x75x85 D-360	10.01.12.01557

Bestelldaten Ersatzteile Blocksauger

Typ	Artikel-Nr.
Saugplatte (oben)	10.01.12.00011
Saugplatte (unten)	10.01.12.00228

Vakuum-Aufspannsystem VC-K1

Blocksauger VC-K1



Blocksauger VCBL-K1 120x50 drehbar 360°

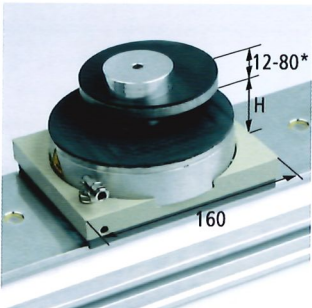
- Blocksauger aus Kunststoff mit mechanischer Klemmung für SCHMALZ 1-Kreis-Konsole
- Saugplatten oben und unten austauschbar
- Blocksaugerteil ist um 360° drehbar

Bestelldaten Blocksauger

Typ	Artikel-Nr.
VCBL-K1 120x50x50 D-360	10.01.12.00825
VCBL-K1 120x50x85 D-360	10.01.12.01556

Bestelldaten Ersatzteile Blocksauger

Typ	Artikel-Nr.
Saugplatte (oben)	10.01.12.00012
Saugplatte (unten)	10.01.12.00228



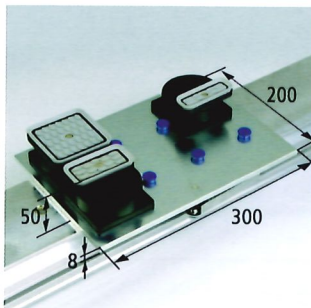
Mechanischer Spanner VCMC-K1 160x128

- Mechanischer Spanner aus Aluminium für SCHMALZ 1-Kreis-Konsole
- Mechanischer Spanner wird über einen separaten Vakuum-Anschluss auf der Konsole vorfixiert
- Schmale und gekrümmte Werkstücke, Rahmenteile, etc. werden mechanisch über Vakuum geklemmt

Bestelldaten Blocksauger

Typ	Artikel-Nr.
VCMC-K1 160x128x50 12-80	10.01.12.00781
VCMC-K1 160x128x85 12-80	10.01.12.01693

*Spannbereich = 12 - 80 mm, Spannkraft 700 N, Hub 10 mm, Schlauchaußendurchmesser D = 6 mm



Adapter-Plate ISAP-K1 300x200

- Adapter-Plate kann sowohl Quad Base als auch Mono Base aufnehmen und direkt auf das SCHMALZ 1-Kreis-Konsole aufgesetzt werden
- Sie eignet sich besonders für das Spannen schmaler und gekrümmter Werkstücke
- Mischbetrieb mit Standard Blocksaugern möglich

Bestelldaten Adapter-Plates

Typ	Artikel-Nr.
ISAP-K1 300x200x8	10.01.14.00025

Bestelldaten Zubehör Adapter-Plate

Typ	Artikel-Nr.
ISMB 80x80x26	10.01.15.00214
ISMB 80x80x61	10.01.15.00414
ISCUP Cup 1 80x80x16	10.01.15.00209
ISCUP Cup 2 80x40x16	10.01.15.00210
ISCUP Cup 3 80x28x16	10.01.15.00211

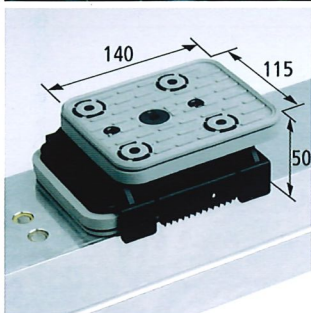
Vakuum-Aufspannsystem VC-K2

Blocksauger VC-K2 (Höhe=50 mm)



Anwendung

- Das Vakuum-Aufspannsystem VC-K2 für CNC-Bearbeitungsmaschinen mit 2-Kreis-System
- Die Blocksauger mit Höhe $H = 50 \pm 0,06$ mm (je nach Typ) werden mittels Vakuum auf den Konsolen vorfixiert, um sie gegen das Verschieben beim Werkstückhandling zu sichern
- Über den zweiten Vakuum-Kreis werden Werkstück und Blocksauger sicher und präzise auf die Konsolen gespannt



Blocksauger VCBL-K2 140x115 / VCBL-K2 140x115 mit Tastventil

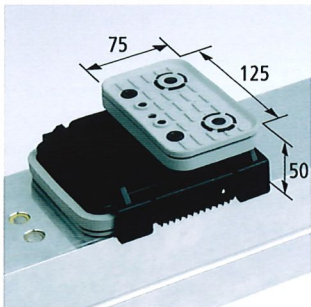
- Blocksauger aus Kunststoff für Schmalz 2-Kreis-Konsole
- Saugplatten oben und unten austauschbar

Bestelldaten Blocksauger

Typ	Artikel-Nr.
VCBL-K2 140x115x50	10.01.12.00626
VCBL-K2 140x115x50 TV	10.01.12.00627

Bestelldaten Ersatzteile Blocksauger

Typ	Artikel-Nr.
Saugplatte (oben)	10.01.12.00488
Saugplatte (unten)	10.01.12.00798



Blocksauger VCBL-K2 125x75 / VCBL-K2 125x75 mit Tastventil

- Blocksauger aus Kunststoff für Schmalz 2-Kreis-Konsole
- Saugplatten oben und unten austauschbar

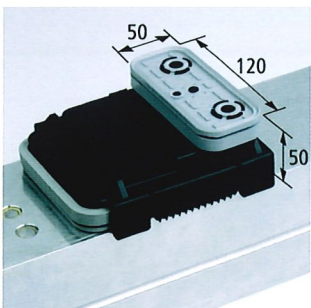
Bestelldaten Blocksauger

Typ	Artikel-Nr.
VCBL-K2 125x75x50 Q	10.01.12.00644
VCBL-K2 125x75x50 L	10.01.12.00628
VCBL-K2 125x75x50 Q TV	10.01.12.00645
VCBL-K2 125x75x50 L TV	10.01.12.00637

Bestelldaten Ersatzteile Blocksauger

Typ	Artikel-Nr.
Saugplatte (oben)	10.01.12.00011
Saugplatte (unten)	10.01.12.00798

Ausführung quer (Q) montiert



Blocksauger VCBL-K2 120x50 / VCBL-K2 130x30

- Blocksauger aus Kunststoff für Schmalz 2-Kreis-Konsole
- Saugplatten oben und unten austauschbar

Bestelldaten Blocksauger

Typ	Artikel-Nr.
VCBL-K2 120x50x50 Q	10.01.12.00772
VCBL-K2 120x50x50 L	10.01.12.00771
VCBL-K2 130x30x50 Q	10.01.12.00646
VCBL-K2 130x30x50 L	10.01.12.00647

Bestelldaten Ersatzteile Blocksauger VCBL-K2 120x50

Typ	Artikel-Nr.
Saugplatte (oben)	10.01.12.00012
Saugplatte (unten)	10.01.12.00798

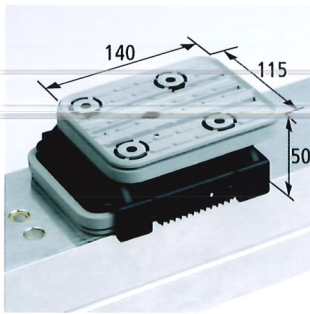
Bestelldaten Ersatzteile Blocksauger VCBL-K2 130x30

Typ	Artikel-Nr.
Saugplatte (oben / unten)	10.01.12.00702 / 10.01.12.00798
Dichtrahmen	10.01.12.00804
Reibplatte	10.01.12.00805

Ausführung quer (Q) montiert

Vakuum-Aufspannsystem VC-K2

Blocksauger VC-K2 (Höhe=50 mm)



Blocksauger VCBSL-K2 140x115 Schablone

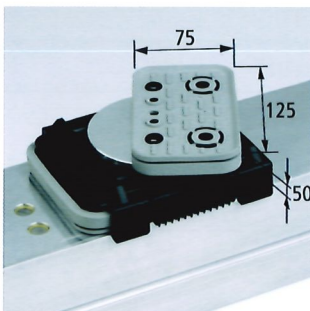
- Blocksauger aus Kunststoff für Schmalz 2-Kreis-Konsole
- Saugplatte unten austauschbar, Saugplatte oben nicht austauschbar
- Ob. Saugplatte ist in 2 Flächen aufgeteilt: 1) um Schablone zu fixieren, 2) um Werkstück auf Schablone zu spannen

Bestelldaten Blocksauger

Typ	Artikel-Nr.
VCBSL-K2 140x115x50	10.01.12.00636

Bestelldaten Ersatzteile Blocksauger Schablone

Typ	Artikel-Nr.
Saugplatte (unten)	10.01.12.00798



Blocksauger VCBL-K2 125x75 / VCBL-K2 120x50 drehbar 360°

- Blocksauger aus Kunststoff für Schmalz 2-Kreis-Konsole
- Saugplatten oben und unten austauschbar
- Blocksaugeroberteil ist um 360° drehbar

Bestelldaten Blocksauger

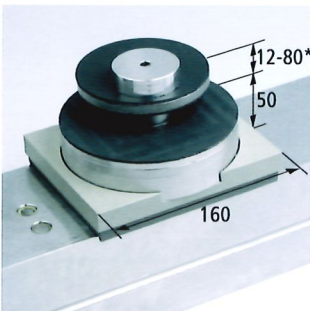
Typ	Artikel-Nr.
VCBL-K2 125x75x50 D-360	10.01.12.00629
VCBL-K2 120x50x50 D-360	10.01.12.00874

Bestelldaten Ersatzteile Blocksauger VCBL-K2 125x75

Typ	Artikel-Nr.
Saugplatte (oben)	10.01.12.00011
Saugplatte (unten)	10.01.12.00798

Bestelldaten Ersatzteile Blocksauger VCBL-K2 120x50

Typ	Artikel-Nr.
Saugplatte (oben)	10.01.12.00012
Saugplatte (unten)	10.01.12.00798



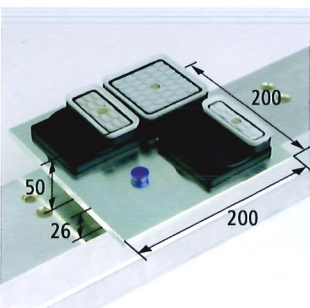
Mechanischer Spanner VCMC-K2 160x128

- Mechanischer Spanner aus Aluminium für Schmalz 2-Kreis-Konsole
- Mechanischer Spanner wird mittels Vakuum auf der Konsole vorfixiert
- Schmale und gekrümmte Werkstücke, Rahmenteile etc. werden mechanisch über Vakuum geklemmt

Bestelldaten Blocksauger

Typ	Artikel-Nr.
VCMC-K2 160x128x50 12-80	10.01.12.00737

*Spannbereich = 12 - 80 mm, Spannkraft 700 N, Hub 10 mm



Adapter-Plate ISAP-K2 200x200

- Adapter-Plate kann sowohl Quad Base als auch Mono Base aufnehmen und direkt auf das SCHMALZ 2-Kreis-Konsole aufgesetzt werden
- Sie eignet sich besonders für das Spannen schmaler und gekrümmter Werkstücke
- Mischbetrieb mit Standard Blocksaugern möglich

Bestelldaten Adapter-Plates

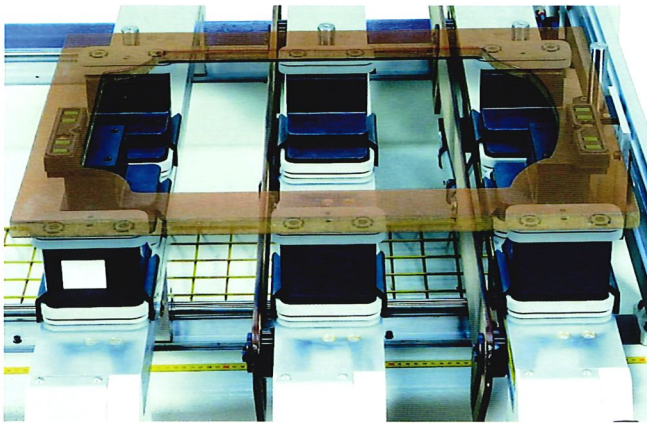
Typ	Artikel-Nr.
ISAP-K2 200x200x26	10.01.14.00117

Bestelldaten Zubehör Adapter-Plate

Typ	Artikel-Nr.
ISMB 80x80x8	10.01.15.00188
ISCUP Cup 1 80x80x16	10.01.15.00209
ISCUP Cup 2 80x40x16	10.01.15.00210
ISCUP Cup 3 80x28x16	10.01.15.00211

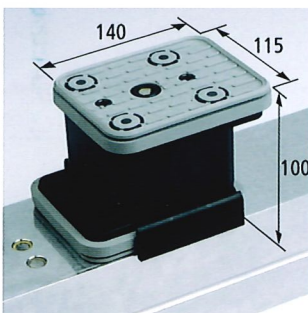
Vakuum-Aufspannsystem VC-K2

Blocksauger VC-K2 (Höhe=100 mm)



Anwendung

- Das Vakuum-Aufspannsystem VC-K2 für CNC-Bearbeitungsmaschinen mit 2-Kreis-System
- Die Blocksauger mit Höhe $H = 100 \pm 0,06 \text{ mm}$ (je nach Typ) werden mittels Vakuum auf den Konsolen vorfixiert, um sie gegen das Verschieben beim Werkstückhandling zu sichern
- Über den zweiten Vakuum-Kreis werden Werkstück und Blocksauger sicher und präzise auf die Konsolen gespannt



Blocksauger VCBL-K2 140x115/VCBL-K2 140x115 mit Abhebesystem

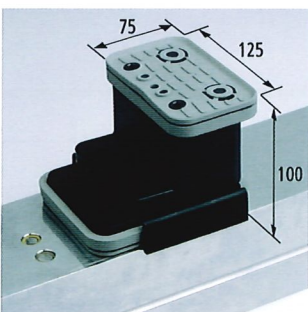
- Blocksauger aus Kunststoff für Schmalz 2-Kreis-Konsole
- Saugplatten oben und unten austauschbar
- Das integrierte Abhebesystem (bei Ausführung AS) erleichtert die Werkstückpositionierung

Bestelldaten Blocksauger

Typ	Artikel-Nr.
VCBL-K2 140x115x100	10.01.12.00445
VCBL-K2 140x115x100 AS (mit Abhebesystem)	10.01.12.00446

Bestelldaten Ersatzteile Blocksauger

Typ	Artikel-Nr.
Saugplatte (oben)	10.01.12.00488
Saugplatte (unten)	10.01.12.00798



Blocksauger VCBL-K2 125x75

- Blocksauger aus Kunststoff für Schmalz 2-Kreis-Konsole
- Saugplatten oben und unten austauschbar
- Für schmale Werkstücke

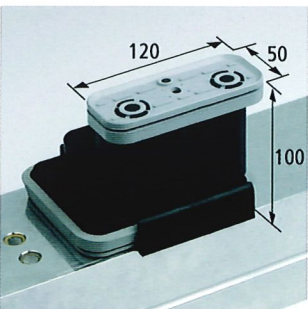
Bestelldaten Blocksauger

Typ	Artikel-Nr.
VCBL-K2 125x75x100 Q	10.01.12.00447
VCBL-K2 125x75x100 L	10.01.12.00506

Bestelldaten Ersatzteile Blocksauger

Typ	Artikel-Nr.
Saugplatte (oben)	10.01.12.00011
Saugplatte (unten)	10.01.12.00798

Ausführung quer (Q) montiert



Blocksauger VCBL-K2 120x50

- Blocksauger aus Kunststoff für Schmalz 2-Kreis-Konsole
- Saugplatten oben und unten austauschbar
- Für schmale Werkstücke

Bestelldaten Blocksauger

Typ	Artikel-Nr.
VCBL-K2 120x50x100 Q	10.01.12.00126
VCBL-K2 120x50x100 L	10.01.12.00853

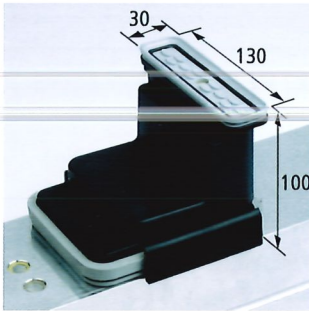
Bestelldaten Ersatzteile Blocksauger

Typ	Artikel-Nr.
Saugplatte (oben)	10.01.12.00012
Saugplatte (unten)	10.01.12.00798

Ausführung längs (L) montiert

Vakuum-Aufspannsystem VC-K2

Blocksauger VC-K2 (Höhe=100 mm)



Ausführung quer (Q) montiert

Blocksauger VCBL-K2 130x30

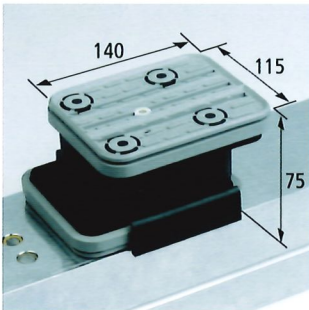
- Blocksauger aus Kunststoff für Schmalz 2-Kreis-Konsole
- Saugplatten oben und unten austauschbar, Saugfläche oben mit Reibplatte und Dichtrahmen
- Für schmale Werkstücke

Bestelldaten Blocksauger

Typ	Artikel-Nr.
VCBL-K2 130x30x100 Q	10.01.12.00854
VCBL-K2 130x30x100 L	10.01.12.00855

Bestelldaten Ersatzteile Blocksauger

Typ	Artikel-Nr.
Saugplatte (oben)	10.01.12.00723
Dichtrahmen	10.01.12.00804
Reibplatte	10.01.12.00805
Saugplatte (unten)	10.01.12.00798



Blocksauger VCBL-K2 140x115 Schablone

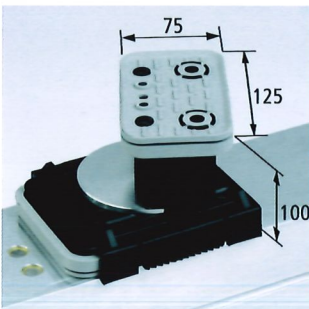
- Blocksauger aus Kunststoff für Schmalz 2-Kreis-Konsole
- Saugplatte unten austauschbar, Saugplatte oben nicht austauschbar
- Obere Saugplatte ist in 2 Saugflächen aufgeteilt: Saugfläche 1 um Schablone zu fixieren, Saugfläche 2 um Werkstück auf Schablone zu spannen

Bestelldaten Blocksauger

Typ	Artikel-Nr.
VCBL-K2 140x115x75	10.01.12.00856

Bestelldaten Ersatzteile Blocksauger Schablone

Typ	Artikel-Nr.
Saugplatte (unten)	10.01.12.00798



Blocksauger VCBL-K2 125x75 drehbar 360°

- Blocksauger aus Kunststoff für Schmalz 2-Kreis-Konsole
- Saugplatten oben und unten austauschbar
- Blocksaugeroberenteil ist um 360° drehbar

Bestelldaten Blocksauger

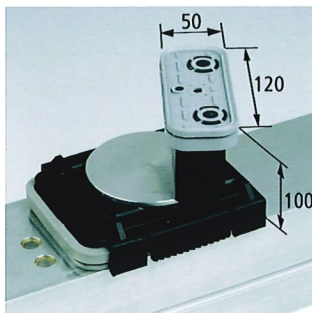
Typ	Artikel-Nr.
VCBL-K2 125x75x100 D-360	10.01.12.01079

Bestelldaten Ersatzteile Blocksauger

Typ	Artikel-Nr.
Saugplatte (oben)	10.01.12.00011
Saugplatte (unten)	10.01.12.00798

Vakuum-Aufspannsystem VC-K2

Blocksauger VC-K2 (Höhe=100 mm)



Blocksauger VCBL-K2 120x50 drehbar 360°

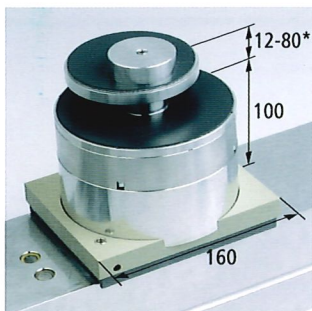
- Blocksauger aus Kunststoff für Schmalz 2-Kreis-Konsole
- Saugplatten oben und unten austauschbar
- Blocksaugeroberteil ist um 360° drehbar

Bestelldaten Blocksauger

Typ	Artikel-Nr.
VCBL-K2 120x50x100 D-360	10.01.12.01020

Bestelldaten Ersatzteile Blocksauger

Typ	Artikel-Nr.
Saugplatte (oben)	10.01.12.00012
Saugplatte (unten)	10.01.12.00798



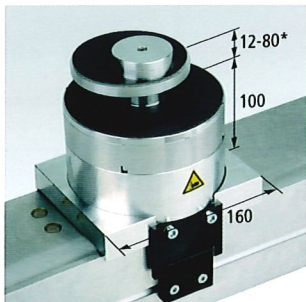
Mechanischer Spanner VCMC-K2 160x128

- Mechanischer Spanner aus Aluminium für Schmalz 2-Kreis-Konsole
- Mechanischer Spanner wird mittels Vakuum auf der Konsole vorfixiert
- Schmale und gekrümmte Werkstücke, Rahmenteile etc. werden mechanisch über Vakuum geklemmt

Bestelldaten Blocksauger

Typ	Artikel-Nr.
VCMC-K2 160x128x100 12-80	10.01.12.00861

*Spannbereich = 12 - 80 mm, Spannkraft 700 N, Hub 10 mm



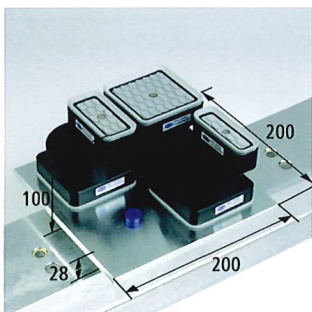
Mechanischer Spanner VCMC-K2 160x128 FI mit Fixierungsglasche

- Mechanischer Spanner aus Aluminium für Schmalz 2-Kreis-Konsole
- Mechanischer Spanner wird mittels Vakuum und Fixierungsglasche auf der Konsole vorfixiert
- Schmale und gekrümmte Werkstücke, Rahmenteile etc. werden mechanisch über Vakuum geklemmt

Bestelldaten Blocksauger

Typ	Artikel-Nr.
VCMC-K2 160x128x100 12-80 FI	10.01.12.01546

*Spannbereich = 12 - 80 mm, Spannkraft 700 N, Hub 10 mm



Adapter-Plate ISAP-K2 200x200

- Adapter-Plate kann sowohl Quad-Base als auch Mono-Base aufnehmen und direkt auf das SCHMALZ 2-Kreis-Konsole aufgesetzt werden
- Sie eignet sich besonders für das Spannen schmaler und gekrümmter Werkstücke
- Mischbetrieb mit Standard Blocksaugern möglich

Bestelldaten Adapter-Plates

Typ	Artikel-Nr.
ISAP-K2 200x200x28	10.01.14.00029

Bestelldaten Zubehör Adapter-Plate

Typ	Artikel-Nr.
ISMB 80x80x42	10.01.15.00078
ISCUP Cup 1 80x80x30,0	10.01.15.00003
ISCUP Cup 2 80x40x30,0	10.01.15.00004
ISCUP Cup 3 80x28x30,0	10.01.15.00005

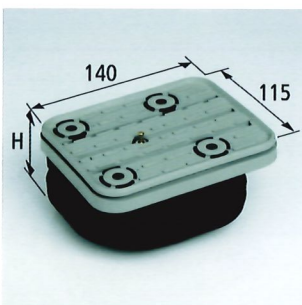
Blocksauger VC-B

Blocksauger VC-B



Anwendung

- Das Vakuum-Aufspannsystem VC-B kann in den Saugeraufnahmen von CNC-Maschinen eines italienischen Maschinenherstellers eingesetzt werden
- Die Blocksauger mit Höhe $H = 29/48/74 \pm 0,1 \text{ mm}$ werden in den Saugeraufnahmen vorfixiert, um sie gegen das Verschieben beim Werkstückhandling zu sichern
- Durch Vakuum werden Werkstück und Blocksauger sicher und präzise gespannt



Blocksauger VCBL-B 140x115 mit Tastventil

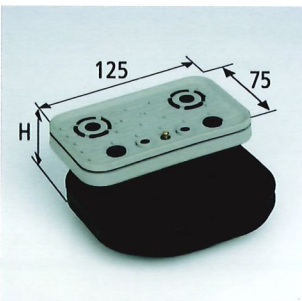
- Blocksauger aus Kunststoff für Saugeraufnahmen
- Saugplatte oben austauschbar
- Mit integriertem Tastventil, damit auch nicht benötigte Blocksauger auf der Saugeraufnahme verbleiben können

Bestelldaten Blocksauger

Typ	Artikel-Nr.
VCBL-B 140x115x29 TV	10.01.12.01136
VCBL-B 140x115x48 TV	10.01.12.01467
VCBL-B 140x115x74 TV	10.01.12.01416

Bestelldaten Ersatzteile Blocksauger

Typ	Artikel-Nr.
Saugplatte (oben)	10.01.12.00228



Blocksauger VCBL-B 125x75 mit Tastventil

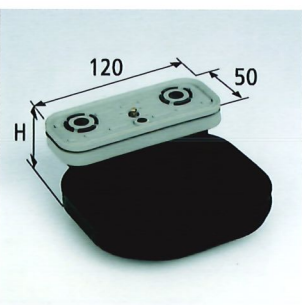
- Blocksauger aus Kunststoff für Saugeraufnahmen
- Saugplatte oben austauschbar
- Mit integriertem Tastventil, damit auch nicht benötigte Blocksauger auf der Saugeraufnahme verbleiben können

Bestelldaten Blocksauger

Typ	Artikel-Nr.
VCBL-B 125x75x29 TV	10.01.12.01152
VCBL-B 125x75x48 TV	10.01.12.01468
VCBL-B 125x75x74 TV	10.01.12.01417

Bestelldaten Ersatzteile Blocksauger

Typ	Artikel-Nr.
Saugplatte (oben)	10.01.12.00011



Blocksauger VCBL-B 120x50 mit Tastventil

- Blocksauger aus Kunststoff für Saugeraufnahmen
- Saugplatte oben austauschbar
- Mit integriertem Tastventil, damit auch nicht benötigte Blocksauger auf der Saugeraufnahme verbleiben können

Bestelldaten Blocksauger

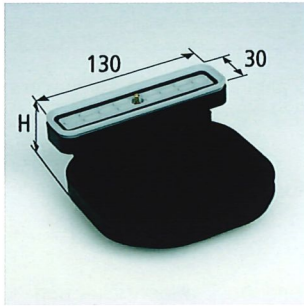
Typ	Artikel-Nr.
VCBL-B 120x50x29 TV	10.01.12.01151
VCBL-B 120x50x48 TV	10.01.12.01469
VCBL-B 120x50x74 TV	10.01.12.01418

Bestelldaten Ersatzteile Blocksauger

Typ	Artikel-Nr.
Saugplatte (oben)	10.01.12.00012

Blocksauger VC-B

Blocksauger VC-B



Blocksauger VCBL-B 130x30 mit Tastventil

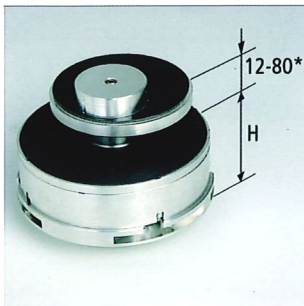
- Blocksauger aus Kunststoff für Saugeraufnahmen
- Saugplatte oben austauschbar
- Mit integriertem Tastventil, damit auch nicht benötigte Blocksauger auf der Saugeraufnahme verbleiben können

Bestelldaten Blocksauger

Typ	Artikel-Nr.
VCBL-B 130x30x29 TV	10.01.12.01149
VCBL-B 130x30x48 TV	10.01.12.01470
VCBL-B 130x30x74 TV	10.01.12.01419

Bestelldaten Ersatzteile Blocksauger

Typ	Artikel-Nr.
Dichtrahmen	10.01.12.00804
Reibplatte	10.01.12.00805



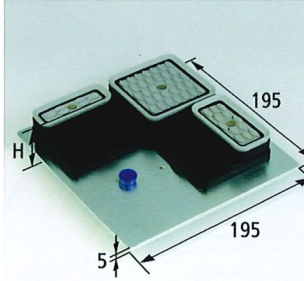
Mechanischer Spanner VCMC-B

- Mechanischer Spanner aus Aluminium für Saugeraufnahmen
- Mechanischer Spanner wird in der Saugeraufnahme vorfixiert
- Schmale und gekrümmte Werkstücke, Rahmenteile etc. werden mechanisch über Vakuum geklemmt

Bestelldaten Adapter-Plates

Typ	Artikel-Nr.
VCMC-B D120x48	10.01.12.01477
VCMC-B D120x74	10.01.12.01479

*Spannbereich = 12-80 mm, Spannkraft 700 N, Hub 10 mm



Adapter-Plate ISAP-B 195x195

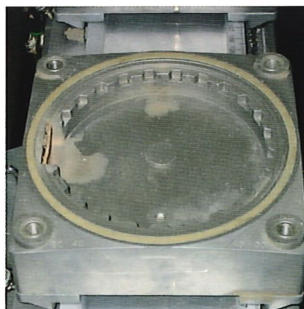
- Adapter-Plate kann bis zu vier Mono-Bases aufnehmen und direkt in den Saugeraufnahmen eingesetzt werden
- Durch Vakuum werden Werkstück und Adapter-Plate sicher und präzise gespannt
- Sie eignet sich besonders für das Spannen schmaler und gekrümmter Werkstücke
- Mischbetrieb mit Standard Blocksaugern möglich

Bestelldaten Adapter-Plates

Typ	Artikel-Nr.
ISAP-B 195x195x5	10.01.14.00109

Bestelldaten Zubehör Adapter-Plate

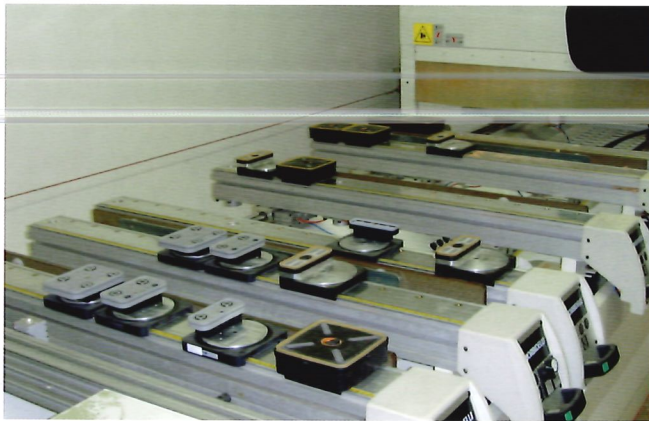
Typ	Artikel-Nr.
ISMB 80x80x8	10.01.15.00188
ISZR-V 80x19	10.01.15.00388
ISZR-V 80x45	10.01.15.00054
ISCUP Cup 1 80x80x16	10.01.15.00209
ISCUP Cup 2 80x40x16	10.01.15.00210
ISCUP Cup 3 80x28x16	10.01.15.00211



Einsetzbar bei diesen Saugeraufnahmen

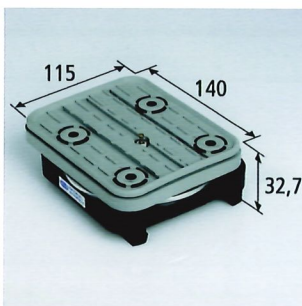
Blocksauger VC-S

Blocksauger VC-S



Anwendung

- Das Vakuum-Aufspannsystem VC-S kann auf den Konsolen von CNC-Maschinen eines italienischen Maschinenherstellers eingesetzt werden
- Die Blocksauger werden über die Konsole mechanisch vorfixiert, um sie gegen das Verschieben beim Werkstückhandling zu sichern
- Durch Vakuum werden Werkstück und Blocksauger sicher und präzise gespannt
- Breite der Aufnahme bei Typ S1 B = 72,5 mm (TV-System)
Breite der Aufnahme bei Typ S4 B = 109 mm (TVN-System)

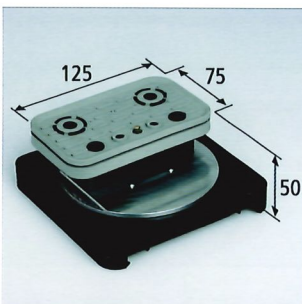


VCBL-S1 140x115x32,7 D-360 TV

Blocksauger VCBL-S 140x115 mit Tastventil

- Drehbarer Blocksauger (360°) aus Kunststoff für Konsolen des TV/TVN-Systems
- Saugplatte oben austauschbar
- Mit integriertem Tastventil, damit auch nicht benötigte Blocksauger auf der Konsole verbleiben können

Bestelldaten Blocksauger	
Typ	Artikel-Nr.
VCBL-S1 140x115x32,7 D-360 TV	10.01.12.01299
VCBL-S4 140x115x50 D-360 TV	10.01.12.01472
Bestelldaten Ersatzteile Blocksauger	
Typ	Artikel-Nr.
Saugplatte (oben)	10.01.12.00228

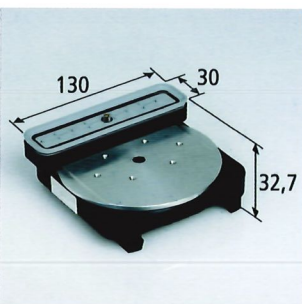


VCBL-S4 125x75x50 D-360 TV

Blocksauger VCBL-S 125x75 / 120x50 mit Tastventil

- Drehbarer Blocksauger (360°) aus Kunststoff für Konsolen des TV/TVN-Systems
- Saugplatte oben austauschbar
- Mit integriertem Tastventil, damit auch nicht benötigte Blocksauger auf der Konsole verbleiben können

Bestelldaten Blocksauger	
Typ	Artikel-Nr.
VCBL-S1 125x75x32,7 D-360 TV	10.01.12.01302
VCBL-S4 125x75x50 D-360 TV	10.01.12.01473
VCBL-S1 120x50x32,7 D-360 TV	10.01.12.01301
VCBL-S4 120x50x50 D-360 TV	10.01.12.01474
Bestelldaten Ersatzteile VCBL-S 125x75 mit Tastventil	
Typ	Artikel-Nr.
Saugplatte (oben)	10.01.12.00011
Bestelldaten Ersatzteile VCBL-S 120x50 mit Tastventil	
Typ	Artikel-Nr.
Saugplatte (oben)	10.01.12.00012



VCBL-S1 130x30x32,7 D-360 TV

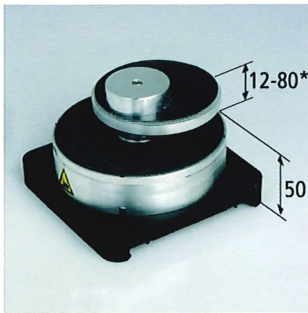
Blocksauger VCBL-S 130x30 mit Tastventil

- Drehbarer Blocksauger (360°) aus Kunststoff für Konsolen des TV/TVN-Systems
- Saugplatte oben austauschbar, Saugfläche oben mit Reibplatte und Dichtrahmen
- Mit integriertem Tastventil, damit auch nicht benötigte Blocksauger auf der Konsole verbleiben können

Bestelldaten Blocksauger	
Typ	Artikel-Nr.
VCBL-S1 130x30x32,7 D-360 TV	10.01.12.01300
VCBL-S4 130x30x50 D-360 TV	10.01.12.01475
Bestelldaten Ersatzteile Blocksauger	
Typ	Artikel-Nr.
Dichtrahmen	10.01.12.00804
Reibplatte	10.01.12.00805

Blocksauger VC-S

Blocksauger VC-S



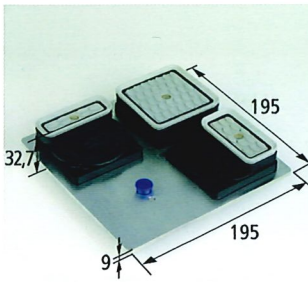
Mechanischer Spanner VCMC-S4 145x145

- Mechanischer Spanner aus Aluminium für Saugeraufnahmen
- Mechanischer Spanner wird in der Saugeraufnahme vorfixiert
- Schmale und gekrümmte Werkstücke, Rahmenteile etc. werden mechanisch über Vakuum geklemmt

Bestelldaten Blocksauger

Typ	Artikel-Nr.
VCMC-S4 145x145x50	10.01.12.01481

*Spannbereich = 12-80 mm, Spannkraft 700 N, Hub 10 mm



Adapter-Plate ISAP-S1 und S4 195x195

- Adapter-Plate kann bis zu vier Mono-Bases aufnehmen und direkt auf den Konsolen des TV/TVN-Systems eines italienischen Maschinenherstellers eingesetzt werden
- Sie eignet sich besonders für das Spannen schmaler und gekrümmter Werkstücke
- Mischbetrieb mit Standard Blocksaugern möglich

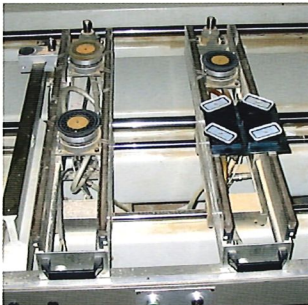
Bestelldaten Adapter-Plates

Typ	Artikel-Nr.
ISAP-S1 195x195x9	10.01.14.00123
ISAP-S4 195x195x11	10.01.14.00231

Bestelldaten Zubehör Adapter-Plate

Typ	Artikel-Nr.
ISMB 80x80x8	10.01.15.00188
ISZR-V 80x15	10.01.15.00052
ISCUP Cup 1 80x80x16	10.01.15.00209
ISCUP Cup 2 80x40x16	10.01.15.00210
ISCUP Cup 3 80x28x16	10.01.15.00211

ISAP-S1 195x195x9



Adapter-Plate ISAP-S2

Adapter-Plate ISAP-S2 195x195 / ISAP-S3 195x195

- Adapter-Plate ISAP-S2 kann bis zu vier Mono-Bases aufnehmen und direkt auf den Aufsteckbolzen (Abstand der Bolzen = 135 mm) der Standardsauger eines italienischen Maschinenherstellers eingesetzt werden
- Adapter-Plate ISAP-S3 kann bis zu vier Mono-Bases aufnehmen und direkt auf den Drehsaugern eines italienischen Maschinenherstellers eingesetzt werden
- Durch Vakuum werden Werkstück und Adapter-Plate sicher und präzise gespannt
- Sie eignet sich besonders für das Spannen schmaler und gekrümmter Werkstücke

Bestelldaten Adapter-Plates

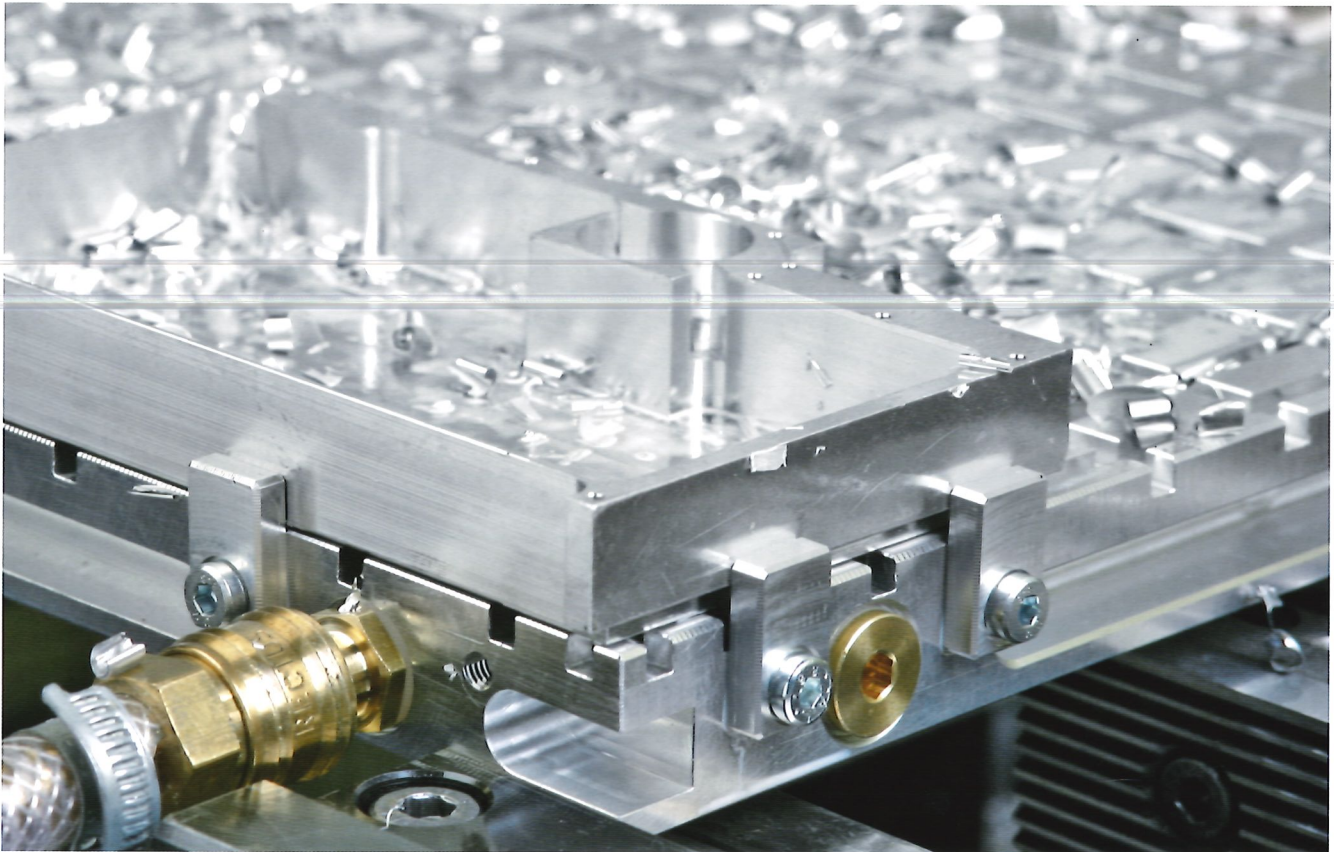
Typ	Artikel-Nr.
ISAP-S2 195x195x4	10.01.14.00173
ISAP-S3 195x195x4	10.01.14.00176

Bestelldaten Zubehör Adapter-Plate

Typ	Artikel-Nr.
ISMB 80x80x8	10.01.15.00188
ISCUP Cup 1 80x80x16	10.01.15.00209
ISCUP Cup 2 80x40x16	10.01.15.00210
ISCUP Cup 3 80x28x16	10.01.15.00211



Adapter-Plate ISAP-S3



Matrixplatte

Vakuum-Aufspannsystem für die Metallbearbeitung

Die Matrixplatte eignet sich besonders für das prozessichere Spannen von großflächigen, unterseitig planen Werkstücken aus Metall, z.B. Aluminium, Titan oder Edelstahl.

Highlights:

- Verzugfreies Spannen von flächigen Werkstücken
- Hohe Präzision +/- 0,02 mm
- Kurze Rüstzeiten und einfaches Handling
- Hohe horizontale Haltekräfte
- Reibinseln für die Aufnahme von hohen Querkräften (optional)
- Überfräsbare Matrixplatte für eine Präzision im Bereich 1/1000 mm

Anwendung:

- Spannen von flächigen Bauteilen, die nur schwer mechanisch (über Schwenkspanner, Schraubstock) spannbar sind
- Schnelle Befestigung der Matrixplatte mittels Spannpratzen für anschließende Zerspanungsarbeiten wie Schleifen, Drehen oder Fräsen

Haben Sie Fragen zu den Schmalz Vakuum-Aufspannsystemen für die Metallbearbeitung?
Unser Team steht Ihnen gerne zur Verfügung.

Schmalz Online-Shop – www.schmalz.com

Attraktive Konditionen für Online-Besteller!

Sonder-Rabatte

Einfache & sichere Bestellung

Schnelle Lieferung

Ihr persönliches Online-Shop-Konto

- Schneller Preis- und Verfügbarkeits-Check
- „Bestellhistorie“ – sämtliche Bestellungen und deren Status auf einen Blick
- Einfache und schnelle Folge- und Ersatzteilbestellung
- „Tracking“ – jederzeit wissen, wo sich Ihre Sendung gerade befindet

– **5%** Rabatt auf Listenpreise *

– frei Haus-Lieferung ab 100,- €
Netto-Warenwert

(gilt für Vakuum-Komponenten
und Vakuum-Aufspannsysteme)

– Verpackung inklusive

– Kein Mindermengenzuschlag

– Online-Shop-Bestellungen
genießen **Priorität** und werden
sofort bearbeitet

– Lagerware, die bis 16.00 Uhr
bestellt wird, wird noch am
selben Tag versandt

* Nur für Kunden mit Liefer- und Rechnungsadresse
in Deutschland.





Vakuum-Komponenten

Innovative Vakuum-Komponenten von Schmalz bieten für große Anwenderkreise und viele unterschiedliche Branchen zuverlässige Unterstützung bei der Lösung von Automatisierungs- und Handhabungsaufgaben. Das breite Sortiment reicht von Vakuum-Sauggreifern und Vakuum-Erzeugern bis hin zu Elementen zur Befestigung und Systemüberwachung.

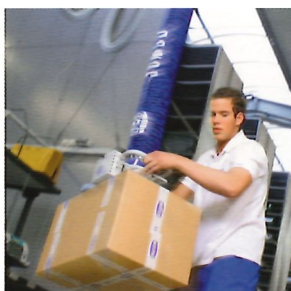
Tel. +49 (0)7443 2403 201
Fax +49 (0)7443 2403 299



Vakuum-Greifsysteme

Komplexe Vakuum-Greifsysteme von Schmalz erlauben es, entscheidende Produktivitätssteigerungen in automatisierten Prozessen zu realisieren. Die Systeme reichen von Lagen- und Flächengreifsystemen bis hin zu anschlussfertigen Saugerspinnen zum Einsatz in allen Bereichen der Automatisierung.

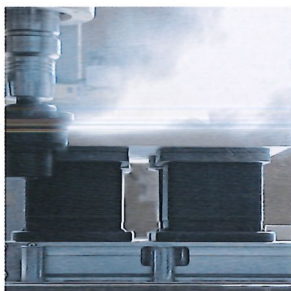
Tel. +49 (0)7443 2403 103
Fax +49 (0)7443 2403 197



Vakuum-Handhabungssysteme

Ergonomische Vakuum-Hebegeräte Jumbo und VacuMaster für das mühelose, oberflächenschonende Werkstück-Handling. Krananlagen komplettieren die auf den individuellen Anwendungsfall abgestimmte Systemlösung. Betriebseinrichtungen als praktische Helfer in Handwerk und Industrie.

Tel. +49 (0)7443 2403 301
Fax +49 (0)7443 2403 399



Vakuum-Aufspannsysteme

Zukunftsweisende Vakuum-Aufspanntechnik von Schmalz ist die intelligente Antwort auf die ständig steigenden Anforderungen an die Produktivität und Wirtschaftlichkeit von CNC-Bearbeitungsmaschinen.

Tel. +49 (0)7443 2403 501
Fax +49 (0)7443 2403 599

Bestellen Sie kostenlos
innerhalb Deutschlands:
Tel. 0800 8258863
Tel. 0800 VAKUUMD

J. Schmalz GmbH
Aacher Straße 29
D-72293 Glatten
Tel. +49 (0)7443 2403 0
Fax +49 (0)7443 2403 259
schmalz@schmalz.de
www.schmalz.com