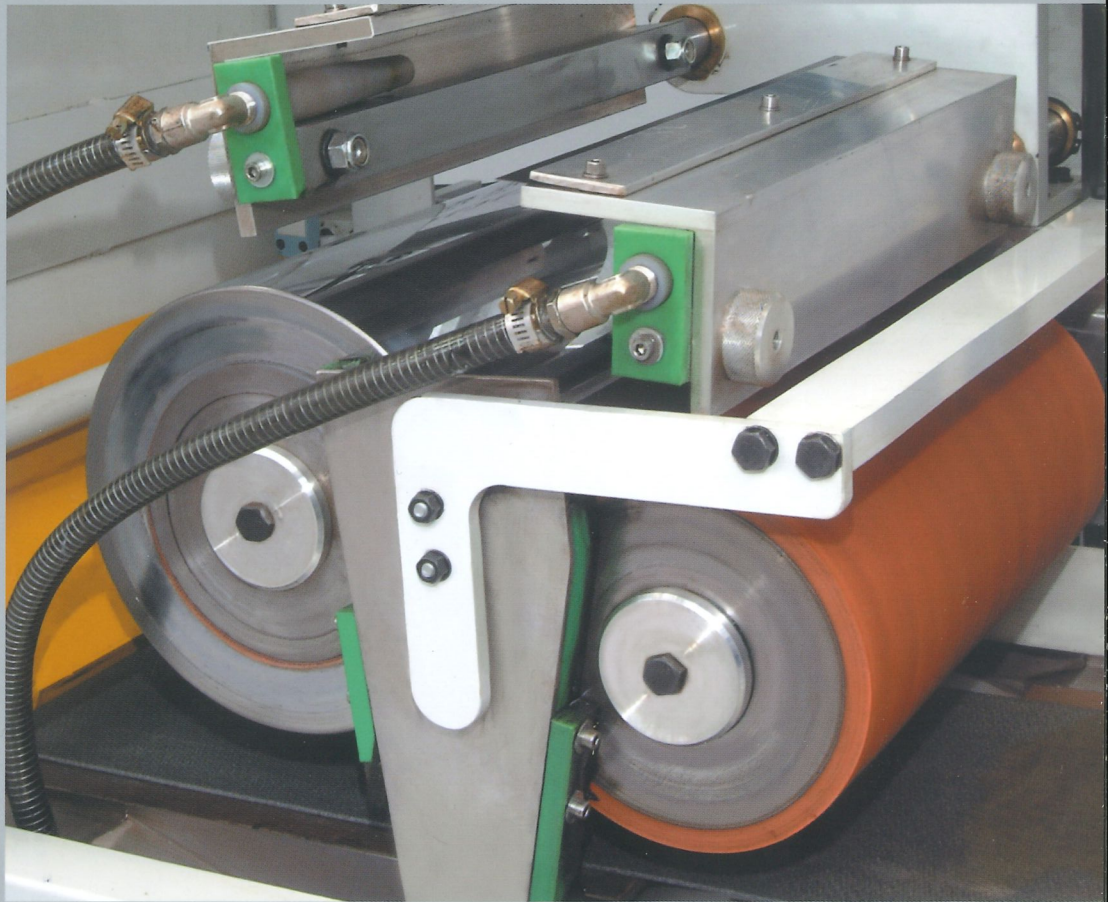




Smartprint 300



Stampatrici

Printing Machines

Machines à imprimer

Druckmaschinen

Impresoras



Smartprint 300

Macchine ed impianti di verniciatura e stampa per materie plastiche

Machines and lines for plastic coating and printing

Machines et lignes pour le vernissage et l'impression du matériel plastique

Maschinen und Strassen zur Kunststofflackierung-und drucken

Máquinas e instalaciones para barnizar e imprimir materiales plásticos



Macchine ed impianti di verniciatura e stampa per PVC, ABS, PP, carte melaminiche e legno. Soluzioni modulari a richiesta per lavorare sia con pannelli singoli o profili che con bobine in continuo.

Tecnologie di verniciatura con vernici a solvente, acqua ed acriliche UV. Finiture opache, semilucide e lucide. Velocità di lavoro indipendenti regolabili mediante inverter per avanzamento, rulli dosatori e rulli applicatori.

Regolazione elettronica della fase di stampa con azionamenti elettronici sui rulli stampatori.

Larghezza di lavoro 350 mm per bobine. Larghezza di lavoro 300 mm per pannelli. Velocità di lavoro regolabile fino a 60 m/min. Potenza lampade UV regolabile da 60 a 120 watt/cm².



Coating, printing machines and lines for PVC, ABS, PP, melamine papers and wood.

Modular solutions on request to work with both continuous coils and single panels or mouldings.

Coating technologies with solvent based, waterborne and UV acrylic coatings.

Mat, semi-gloss and gloss finishing. Independent adjustable working speeds by means of inverter for the conveying, doctor rollers and application rollers.

Electronic adjustment during the printing process with electronic drives on the printing rollers.

Working width 350 mm for coils. Working width 300 mm for panels.

Adjustable working speed up to 60 m/min. Adjustable UV lamps power from 60 to 120 watt/cm².



Machines et lignes pour le vernissage et l'impression de PVC, ABS, PP, papiers mélamines et bois. Solutions modulaires à la demande pour travailler soit avec des panneaux individuels, des moules ou des bobines continues.

Technologies de vernissage avec vernis à solvant, à l'eau et UV acryliques.

Finissages opaques, semi polis et polis. Vitesses de travail indépendantes réglables par inverter pour le convoyeur, les rouleaux doseurs et les rouleaux applicateurs.

Régulation électronique de la phase d'impression avec actionnements électroniques sur les rouleaux imprimeurs.

Largueur de travail 350 mm pour bobines. Largueur de travail 300 mm pour panneaux. Vitesse de travail réglable jusqu'à 60 m/min.

Puissance des lampes UV réglables de 60 à 120 watt/cm².



Maschinen und Strassen zur Lackierung und zum Drucken von PVC, ABS, PP, Melaminpapier und Holz. Modulare Lösungen, die sowohl mit Endlosspulen als auch mit Einzelplatten oder Leisten arbeiten können.

Auftragstechnologie für Produkte auf Lösemittel-, Wasser- und Akryl UV Basis. Matt, Halbglanz und Hochglanz Deckauftrag.

Separate Regelung der Geschwindigkeit durch Inverter für den Transport, die Dosierwalzen und die Applikationswalzen. Elektronische Einstellung des Drucksvorgangs mit elektronischen Antrieben auf den Druckwalzen. Arbeitsbreite für Spulen 350 mm. Arbeitsbreite für Platten 300 mm. Einstellbare Arbeitsgeschwindigkeit bis auf 60 m/min. Einstellbare Leistung der UV Trockner von 60 bis 120 Watt/cm².



Máquinas e instalaciones de barnizado e impresión para PVC, ABS, PP, papel melamínico y madera.

Soluciones modulares a petición para trabajar tanto con paneles individuales o perfiles como con bobinas en continuo.

Tecnología de barnizado con barnices base disolventes, agua y acrílico UV. Acabado opaco, semibrillo, y brillo. Velocidad de trabajo independiente regulable mediante inverter para avance, rodillos dosificadores y rodillos aplicadores.

Regulación electrónica de la fase de impresión con accionamientos electrónicos sobre los rodillos impresores. Ancho de trabajo 350 mm por bobinas. Ancho de trabajo 300 mm para paneles. Velocidad de trabajo regulable hasta 60 m/min.

Potencia lámparas UV regulable de 60 a 120 watt/cm².



IMPIANTO DI VERNICIATURA AUTOMATICO
AUTOMATIC COATING LINE

LIGNE DE VERNISSAGE AUTOMATIQUE
AUTOMATISCHE LACKIERANLAGE
INSTALACION DE BARNIZADO AUTOMATICO

1	2	3	4
Svolgitore a doppio aspo per ciclo di verniciatura in continuo con sistema di autoallineamento con sensore ottico.	Dispositivo di pulizia.	Applicazione ed essiccazione di vernici acriliche UV.	Avvolgitore a doppio aspo con sistema di estrazione pneumatico della bobina.
Two cantilever shaft decoiler for continuous coating cycle with autoalignment system with optic sensor.	Cleaning device.	Acrylic UV coating application and drying.	Two cantilever shaft coiler with pneumatic coil extraction system.
Dérouleur automatique pour cycle de vernissage en continu avec système d'auto alignement avec capteur optique.	Dispositif de nettoyage.	Application et séchage de vernis acryliques UV.	Enrouleur automatique avec système d'extraction pneumatique de la bobine.
Zweiwellen-Spulenabwickler für Durchlauflackierung mit optischem Positionierungssensor.	Reinigungsvorrichtung.	Applikation und Aushärtung von UV Akryllacken.	Zweiwellen-Spulenaufwickler mit pneumatischem Spulenzug.
Desbobinador bialbero para ciclos de barnizado en continuo con sistema de autoalineado mediante sensor óptico.	Dispositivo de limpieza.	Aplicación y secado de barnices acrílicos UV.	Rebobinador bialbero con sistema de extracción neumático de la bobina.

Applicazione e gelificazione fondo stampa UV pigmentato.

Application et gélification du fond UV pigmenté.

Aplicación y gelificación fondo impresión UV pigmentado.

Applicazione e gelificazione inchiostri acrilici UV.

Application et gélification encres acryliques UV.

Aplicación y gelificación tintes acrílicos UV.

Applicazione ed essiccazione di vernice acrilica UV di finitura.

Pigmented UV primer application and gelling.

Applikation und Angelierung des pigmentierten UV Primers.

UV acrylic inks application and gelling.

Applikation und Angelierung von UV Akrylprodukten.

Acrylic UV top coat application and drying.



IMPIANTO DI VERNICIATURA E STAMPA
COATING AND PRINTING LINE

LIGNE DE VERNISSAGE ET D'IMPRESSION
LACKIER- UND DRUCKANLAGE
LINEA DE BARNIZADO E IMPRESION



IMPIANTO DI VERNICIATURA E STAMPA CON CABINATURA

LACKIER- UND DRUCKANLAGE MIT SCHUTZKABINE

COATING AND PRINTING LINE WITH PROTECTION BOOTH

INSTALACION DE BARNIZADO E IMPRESION CON CABINA

LIGNE DE VERNISSAGE ET IMPRESION AVEC CABINE DE PROTECTION

Application et séchage de vernis acrylique de finition.

Applikation und Trocknung von UV Akryldecklacken.

Aplicación y secado de barnices acrílicos de acabado.



Smartprint
300/1

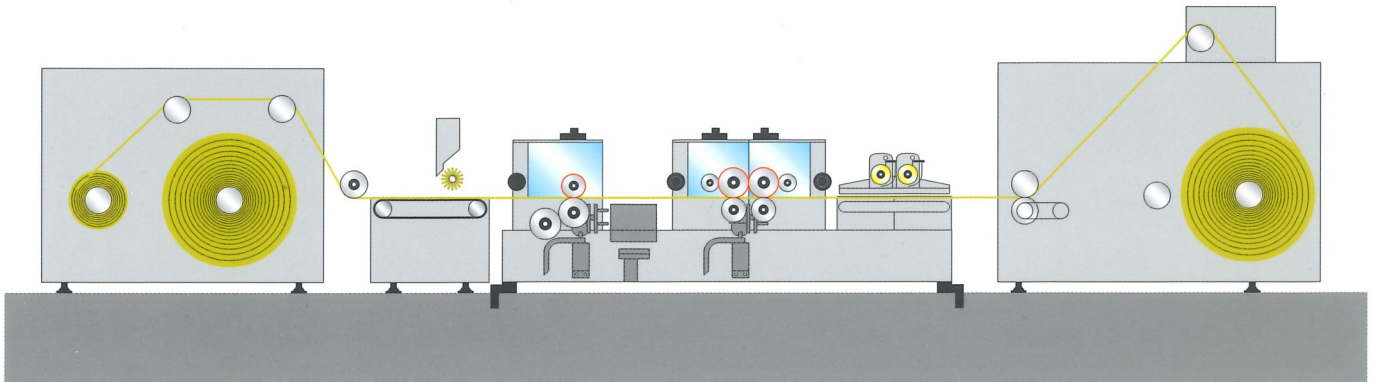
Linea di verniciatura
automatica per bobine.

Ligne de finition automati-
que pour bobines.

Línea de barnizado
automática para bobinas.

Automatic finishing
line for coils.

Automatische
Lackierstrasse für Spulen.



Smartprint
300/2

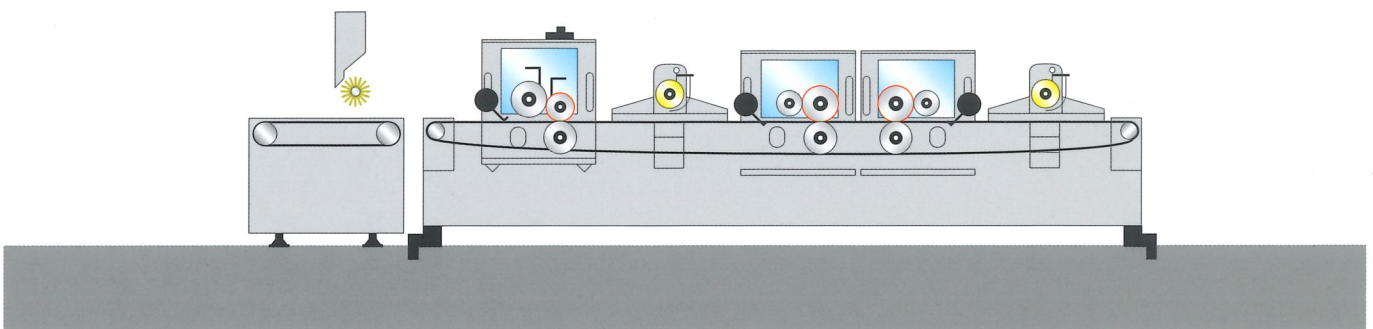
Linea di verniciatura
per pannelli.

Ligne de finition
pour panneaux.

Línea de barnizado
para paneles.

Finishing line for panels.

Lackierstrasse für Platten.



Smartprint
300/3

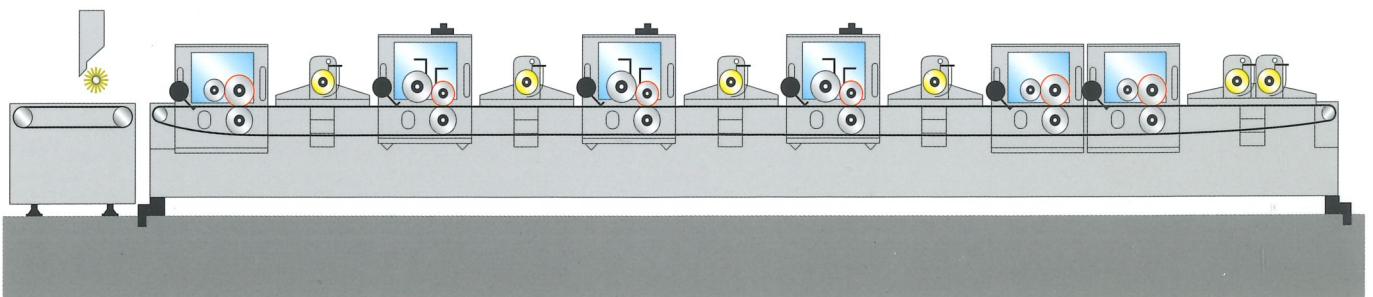
Linea di verniciatura e
stampa multicolore.

Ligne de vernissage et
d'impression multicolore.

Línea para barnizar
e imprimir multicolor.

Multicolour printing
and finishing line.

Vielfarbige Lackier-und
Druckstrasse.



www.sorbini.com



CEFLA FINISHING LAB



SORBINI s.r.l.
Via della Meccanica, 3
61100 - PESARO (Italy)
Tel. +39 0721 48551 r.a.
Fax +39 0721 481120
www.sorbini.com
info@sorbini.com

Macchine ed impianti di verniciatura
per l'industria del legno

Machines and finishing lines
for the wood industry

Machines et lignes de vernissage
pour l'industrie du bois

Maschinen und Lackierstrassen
für die Holzindustrie

Maquinas e instalaciones de barnizado
para la industria de la madera

