

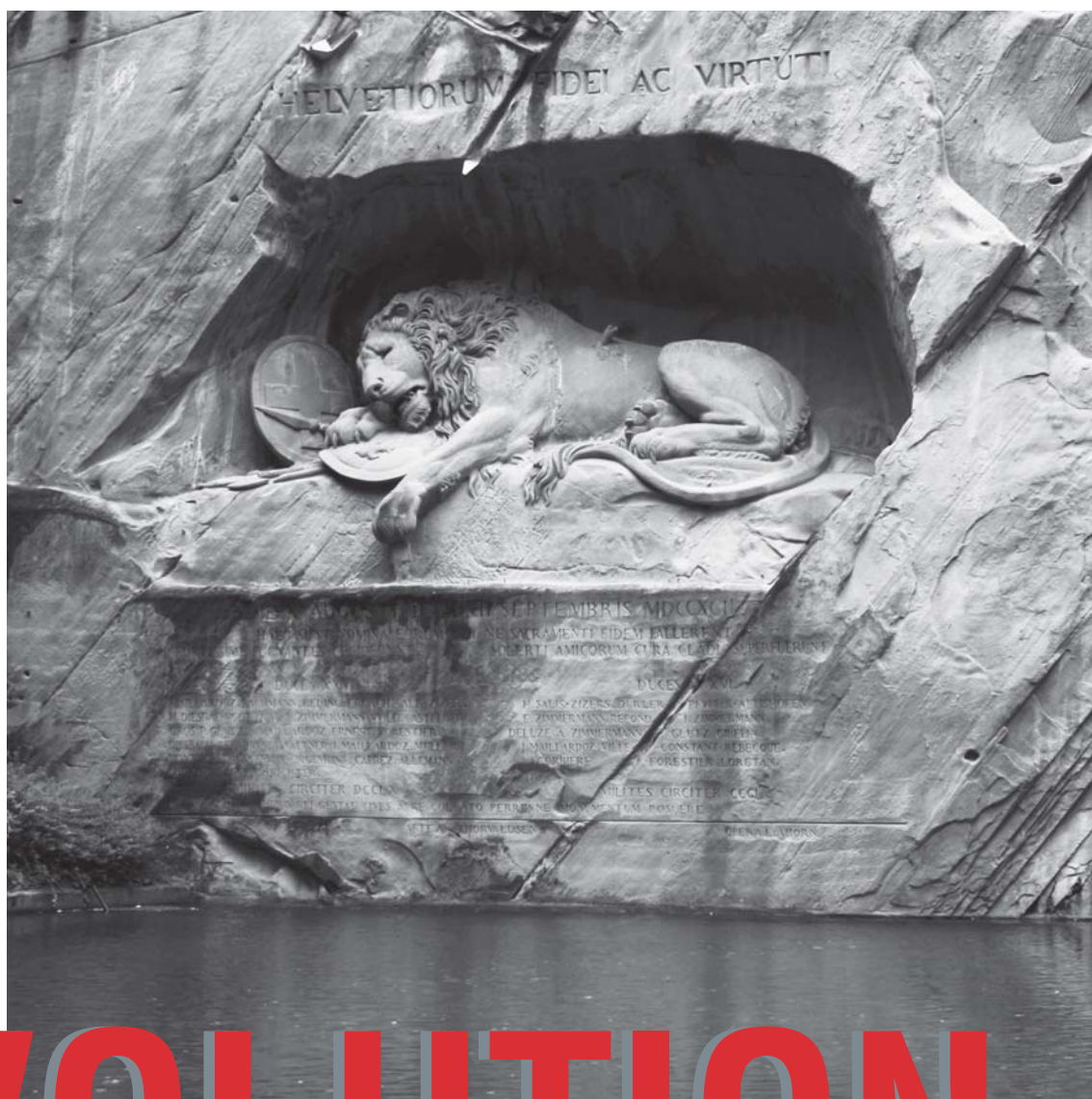
CONTROL

EVOLUTION

STANDARD

COMPACT

STRIEBIG



EVOLUTION

Técnica de aserrado vertical
de la clase superior

Experiencia e innovación

■ El nombre para la tecnología de corte vertical

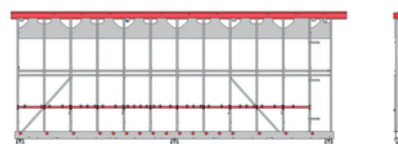
La técnica de corte vertical es nuestra pasión y nuestra vocación. Como únicos fabricantes de maquinaria de procesamiento de madera a nivel mundial, nos concentramos única y exclusivamente en un tipo de productos: las sierras verticales para tableros. Gracias a nuestra experiencia, a la pasión de nuestro equipo de creativos y al amplio conocimiento acerca de sus necesidades diarias, conseguimos valores duraderos: STRIEBIG es sinónimo de sierra vertical para tableros.

Gracias a la confianza de nuestros clientes, al sello "Swiss Made" con su gran calidad de producto y a la fiabilidad de nuestros socios comerciales, llevamos décadas siendo líderes de mercado.



Una identidad corporativa bien fundamentada. Lesenas de aluminio estructuran la fachada de nuestra sede central en Littau, Lucerna, y representan de manera metafórica a nuestros productos y socios comerciales.

■ La calidad de nuestros marcos se sale de lo común



- Piezas de precisión del equipo fabricadas en 1/100mm de precisión
- Marco de corte robusto, autoportante, sólidamente soldado y a prueba de torsión
- Pared de apoyo completa fabricada en abedul con soporte para piezas pequeñas integrado
- Perfil auxiliar de tope con banda de medición y 3 topes auxiliares para cortes reiterados
- Reconocimiento automático de centros
- Bloqueo de rodillos automático durante el corte de la sierra

Striebig EVOLUTION 6224 (la imagen contiene accesorios opcionales)



EVOLUTION

Pie de foto: „HELVETIORUM FIDEI AC VIRTUTI” – "A la lealtad y la valentía de los suizos", así comienza la inscripción del León de Lucerna. En el año 1821, fue esculpido en una grieta de un muro de piedra arenisca, partiendo de un modelo del danés Bertel Thorvaldsen. Mediante la alegoría del león moribundo, el monumento evoca la derrota de la guarda suiza durante el asalto al castillo de Tuileries en 1792. El escritor norteamericano Mark Twain describió al León de Lucerna como "el trozo de roca más triste y conmovedor del mundo".

www.hoechsmann.com

■ **Tocar y trabajar**

"Touch & saw" - Esta idea revolucionaria hará que pueda manejar su sierra de forma segura y sencilla. Basta la punta del dedo, para controlar EVOLUTION. La pantalla táctil de 7,5" en color, contiene todas las funciones.



Las instrucciones de uso y el reconocimiento de fallos se encuentran en varios idiomas. Claros símbolos le guiarán por el menú. Únicamente se mostrarán aquellas funciones, que sean posibles. De esta manera, se evita el uso indebido del equipo. A través del contador de servicio, incluido de serie, podrá controlar los tiempos en la sierra.

A través de la conexión USB se pueden leer de forma sencilla listas de corte elaboradas de forma externa.

■ **Barra de corte & unidad de corte – Siempre el corte perfecto**



El giro de motor automático es tan sólo una de las múltiples funciones de EVOLUTION, que contribuyen al aserrado.

- Barra de corte
- Construcción de acero estable y duradera

- Unidad de corte
 - Indicaciones serias y sencillas
 - Más confort, gracias a su manejo prácticamente automático
 - El resistente soporte del carro del motor asegura una gran precisión de corte
 - Motor más potente, con gran fuerza de arranque de 5,5 kW (7,5 PS)
 - Freno del motor electromagnético



Indicador láser del corte horizontal (de serie)

■ **DMS – Siempre la medida perfecta**



Sistema de medición digital DMS para ambos ejes (de serie). Precisión del indicador seleccionable entre 1,0/0,5 y 0,1 mm.

Precisión, ergonomía y funcionalidad en perfecta armonía

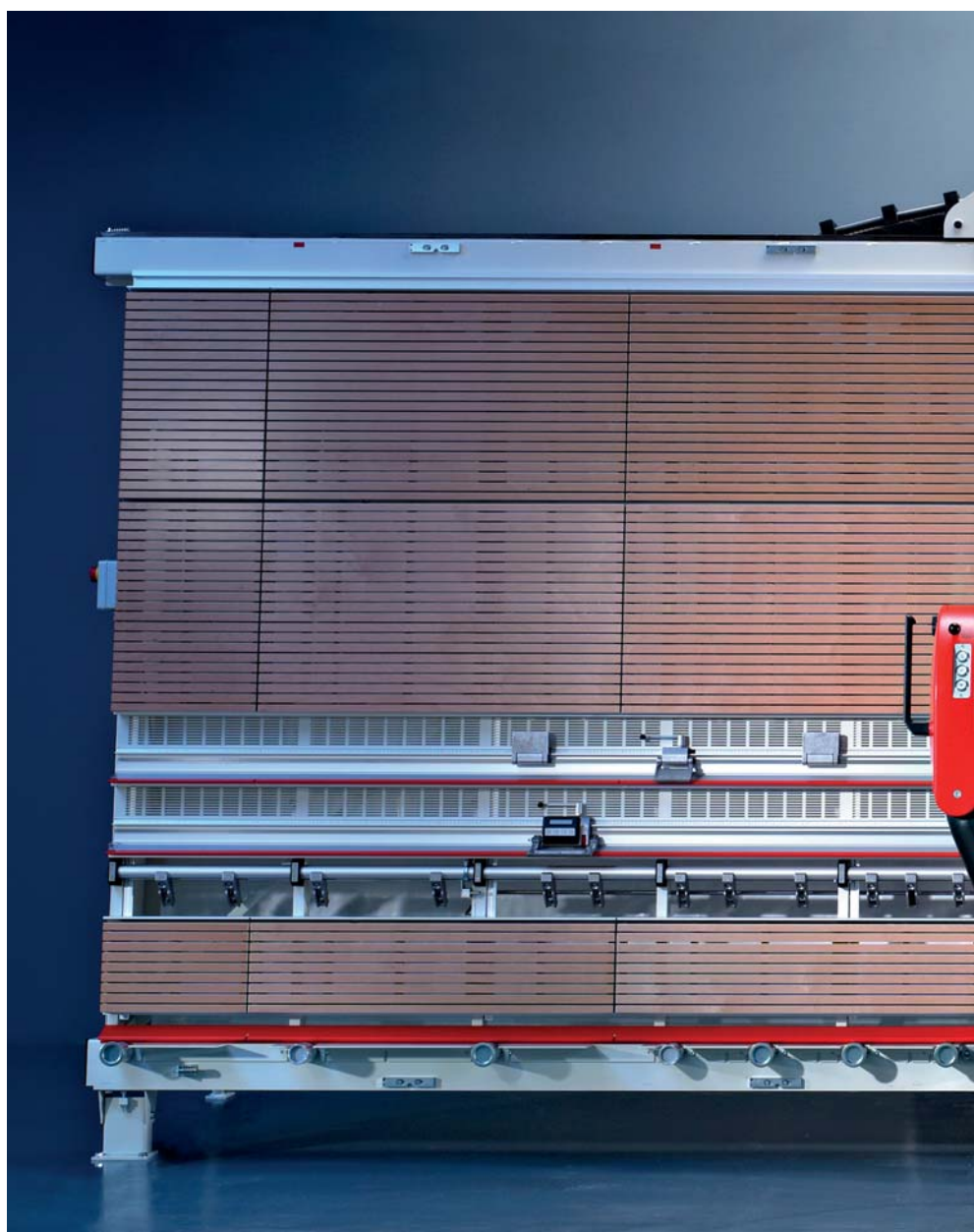
■ EVOLUTION – De nuevo un primera clase

Desde hace casi una década, EVOLUTION se encuentra a la cabeza de la sierras manuales para tableros verticales. Muchas de sus funciones automáticas facilitarán las tareas diarias. El panel táctil con el innovador control PLC le guiará de forma segura a través de sus múltiples funciones.

■ EVOLUTION – equipamiento perfecto desde la base

Saque sus propias conclusiones – EVOLUTION dispone de un completo equipamiento básico que no encontrará en prácticamente ninguna otra sierra vertical.

- Sistema de medición digital DMS (ambos ejes)
- Parada automática de la barra de corte con detección de las posiciones de corte
- Indicación del corte horizontal mediante láser
- Parada y giro automático de la unidad de corte
- Inserción y retracción automática de la unidad de corte
- Ajuste de precisión automático del motor de la sierra
- Contador de horas de servicio
- Aspiración TRK (concentración técnica orientativa)
- Soporte central de aluminio a lo largo de toda la longitud de la máquina
- Insonorización Supersilent



Striebig EVOLUTION 6224 (la imagen contiene accesorios opcionales)



EVOLUTION

www.hoechsmann.com

■ EVOLUTION – Siempre una perfecta visión

Gracias a su óptica, EVOLUTION representa un valor en alza. El diseño del producto, galardonado en varias ocasiones, entre ellas con el Premio de Diseño de Suiza, lo diferencia del resto de equipos de procesamiento de madera. La ergonomía se adapta a las funciones y al manejo del equipo.



Revalorización – Accesorios personalizados para su EVOLUTION

Cada EVOLUTION cuenta de serie con un amplio equipamiento. Gracias a una multitud de opciones podrá seguir personalizando su equipo. Si lo desea, podrá modificar hasta sus dimensiones. Deje que le aconsejemos.

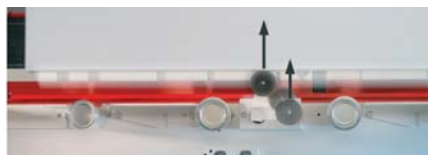
■ La variedad de EVOLUTION Accesorios

- Saneado inferior automatico 4SB
- EPS.x - Sistema electrónico de posicionamiento para el eje X
- Grupo de sierra incisor VSA
- Anguladora WSG
- Dispositivo de ranurado para tableros sándwich y herramienta de ajuste de ranurado
- Trama "High-End"
- Soporte para papeles
- Motor de corte con velocidad regulable - SSD.
- Motor de corte con 2 velocidades
- Tensión especial
- Aislamiento para los trópicos

■ 4SB – El saneado inferior se convierte en un juego de niños



El accesorio 4SB, para el saneado inferior, facilita enormemente el trabajo. Ventosas de vacío sujetan firmemente las planchas, evitando las pesadas tareas físicas. El canteado inferior de los tableros de hasta 5300mm de largo y 2185mm de alto se realiza automáticamente con el sistema 4SB.



■ VSA – Más calidad de corte en tableros recubiertos



Ahorrá tiempo, dinero y herramientas. Éstas son las ventajas de la unidad de corte VSA. La VSA es imprescindible para el trabajo con grandes cantidades de tableros de, quizás, una menor calidad, ya que el tiempo de parada de la hoja de corte principal se multiplica por 7-8. Una hoja de precorte supera al menos a 3 hojas de sierra.

■ EPS.x – Teclear y punto



Teclee las medidas y listo. El sistema electrónico de posicionamiento EPS.x, está completamente integrado en el panel táctil. Permite un sencillo posicionamiento en el eje horizontal con una precisión de 1/10mm.



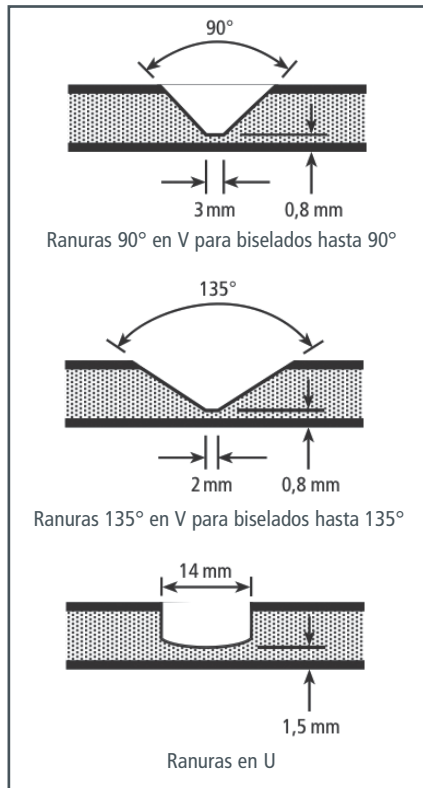
EVOLUTION

■ **Ranuras y fresas Amplíe su abanico de servicio**



En muchos encargos, es necesario realizar labores de ranurado o fresado. Con EVOLUTION podrá hacerlo sin problemas. Podrá ranurar y fresar materiales en madera y tableros sandwich.

EVOLUTION sólo necesita un tope de profundidad para el ranurador de ajuste y los tableros sandwich. De esta manera, se evitan errores.



■ **Soporte para papeles – Sus documentos siempre a mano**



Siempre a buen recaudo – Gracias al soporte para papeles, sus documentos de trabajo estarán siempre al lado del panel táctil.

■ **WSG – Corte de precisión de los ingletes**



La unidad de corte en ángulo WSG puede emplearse en vertical tanto a derecha como a izquierda del punto de corte. Se instala de forma rápida y sencilla. Ámbito de utilización: planchas de hasta 42mm de espesor, ángulo e inglete exactos de entre 0° - 46°.

■ **Soporte central reforzado con fibras Materiales sintéticos**



Una trama "High-End" de materiales sintéticos reforzados con fibras garantiza una especial protección del material de los cantos.

■ **SSD - Motor de corte**

Muy recomendable cuando se trabaja con distintos materiales: SSD – El motor de corte con velocidad regulable.



El tope de profundidad se regula con una rueda de regulación ajustable (hasta 25mm).



CONTROL



EVOLUTION



STANDARD



COMPACT

Convincente: Dimensiones y datos de EVOLUTION

Es líder del mercado de sierras manuales para tableros verticales:
EVOLUTION - Primera clase en tecnología de corte vertical. Aúna el innovador
manejo "touch & saw" con un gran confort de manejo, precisión
1/10mm y una amplia gama de accesorios.

EVOLUTION							
Tipo	Dimensiones en mm				Margen de corte en mm		
	L	H	T1*	T2*	L	H _{vert}	H _{hor}
6224	6620	3018	1741	1361	5300	2240	2100
6216	6620	2934	1700	1354	5300	2160	2016
6168	6620	2460	1500	1312	5300	1680	1540
5224	5620	3018	1741	1361	4300	2240	2100
5216	5620	2934	1700	1354	4300	2160	2016
5168	5620	2460	1500	1312	4300	1680	1540
4224	4620	3018	1741	1361	3300	2240	2100
4216	4620	2934	1700	1354	3300	2160	2016
4168	4620	2460	1500	1312	3300	1680	1540
EVOLUTION							
Peso de la sierra	ca. 1200 kg		Velocidad de la hoja de sierra		4800 r.p.m.		
Profundidad de corte	80mm		2 toberas de aspiración		Ø 100mm		
Potencia del motor de la sierra	5,5 kW		Conexión de aire comprimido		6-10 bar		
Diámetro de la hoja de sierra	300mm		Potencia conectada		7,5 kW		
Orificio de la hoja de sierra	30mm*1		Conexión a la red		3 x 400 V/50 Hz		
Tensiones y frecuencias especiales a petición							



EVOLUTION – Técnica de aserrado vertical de la clase superior

T1* – en montaje libre · T2* – en montaje de pared

*1 con 2 orificios adicionales Ø 9 mm, radio 30 mm

Asesoramiento · Ventas · Servicio



El sello SWISS LABEL pone de relieve el origen del producto y la calidad probada de bienes y servicios de origen suizo. STRIEBIG AG está autorizado a emplear dicho sello.

Striebig AG
Grossmatte 26
CH-6014 Littau/Lucerna
Tel. 0041(0)41 259 53 53
Fax 0041(0)41 259 53 50
www.striebig.com
info@striebig.ch

