

4D - High-End
Sägezentrum

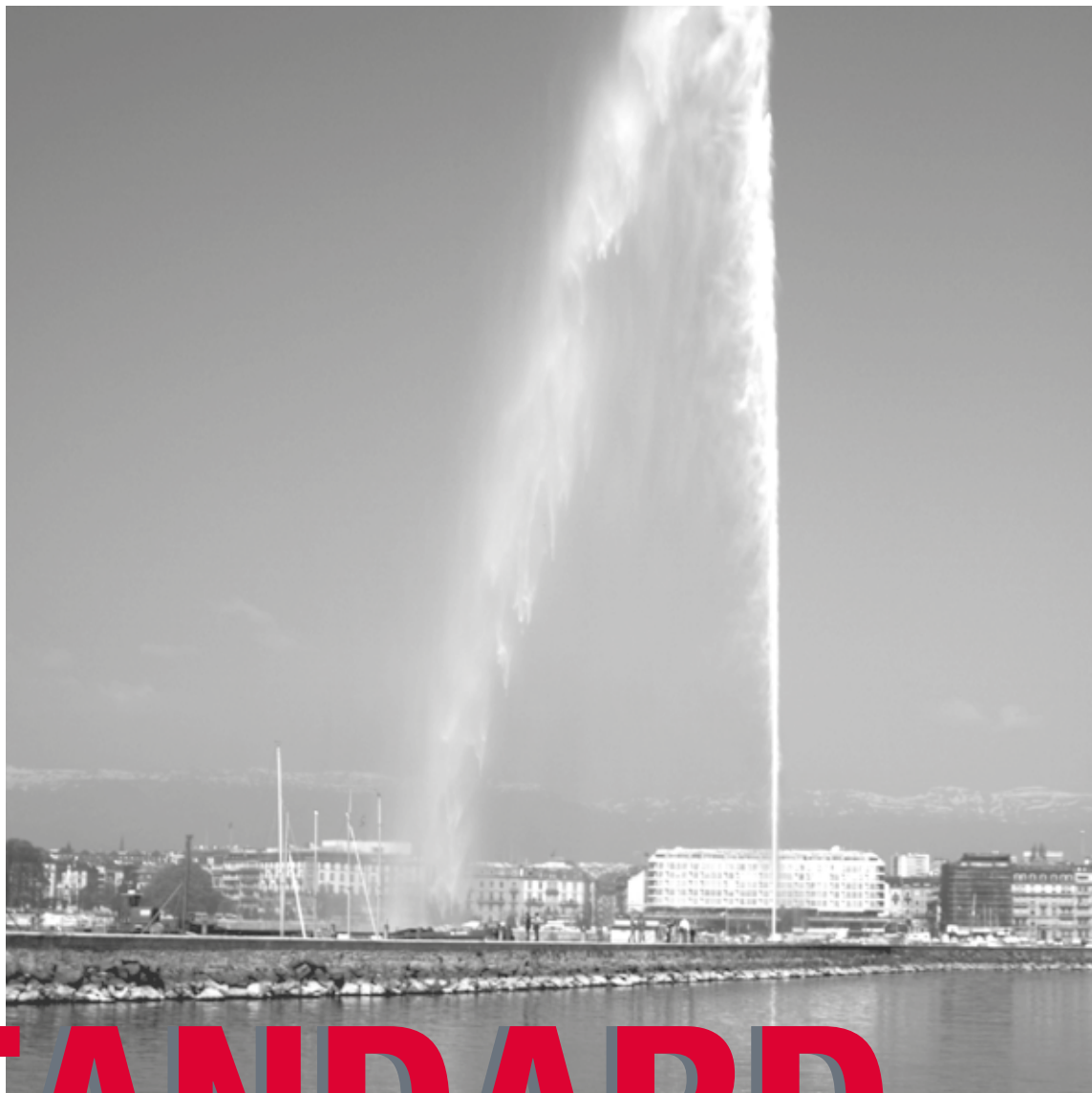
CONTROL

EVOLUTION

STANDARD

COMPACT

■ STRIEBIG ■



STANDARD

Die Universal-Klasse
für vertikale Plattensägen

Erfahrung, Können, Präzision



Funktionelle Ergonomie: Balken und Steuerkasten der STANDARD. Die doppelte Verriegelung des Sägebalkens sorgt für die absolute Winkelgenauigkeit.

Seit Jahrzehnten bewährt und im Bereich des vertikalen Plattensägens schon fast mit dem legendären VW Käfer gleichzusetzen: Das ist die Striebig STANDARD.

Sie läuft und läuft und läuft – in unzähligen Unternehmen. Tag für Tag. Meter für Meter sägt sie die unterschiedlichsten Plattenmaterialien. Immer mit höchster Präzision, immer kantenscharfe und massgenaue Schnitte.

Die Striebig STANDARD setzt seit vielen Jahren den Massstab in der Universal-Klasse für vertikales Sägen. Dank ihrer Flexibilität und ihrer universellen Ausbaufähigkeit ist sie die ideale Plattensäge für Betriebe jeder Grössenordnung.



Eine technisch klare und saubere Lösung: die Kabelkette der STANDARD.

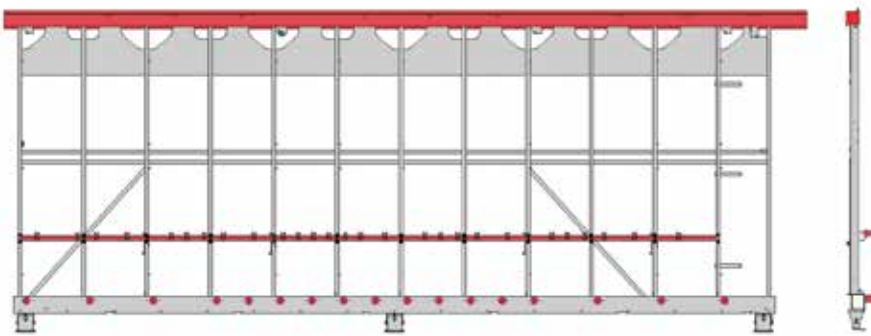
Sie trennt Schlauchführung und Elektrokabel und nimmt auch grössere Kabelmengen problemlos auf. Die geführten Teile, Schlauch und Kabel, werden kaum beansprucht. Jedes Detail der STANDARD ist auf besondere Langlebigkeit ausgelegt.



STANDARD

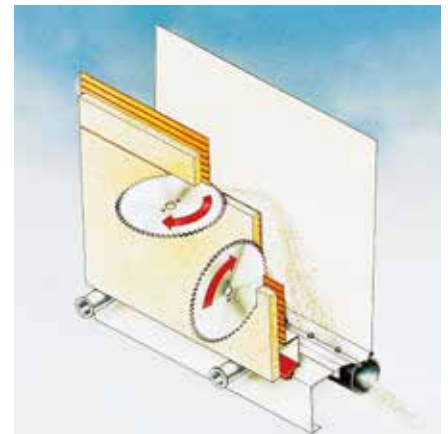
Unser Titelbild: Mächtig und imposant wie Genf selbst – die Fontäne in der Rade. Mit einer Geschwindigkeit von 200 Stundenkilometern wird das Wasser sekundenschnell auf 140 Meter Höhe katapultiert. Bei Dunkelheit erstrahlt die Fontäne in der Hauptstadt des Welthandels im gleissenden Licht.

■ **Langlebigkeit und Stabilität für jahrzehntelangen Fertigschnitt**

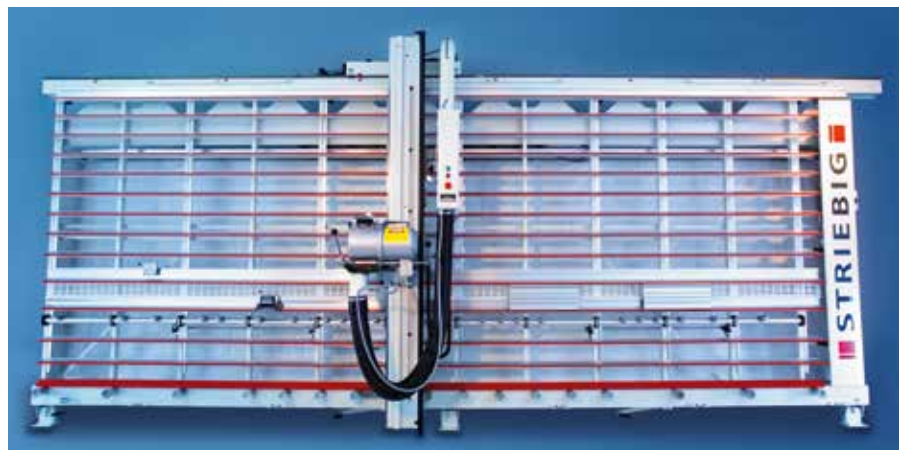


Selbsttragend, festverschweisst und mit gehärteten Führungen ausgestattet – das zeichnet den Sägerahmen der STANDARD schon immer aus. Dieser Rahmen, das Herzstück jeder Stribig-Plattensäge, wurde im Laufe der Jahre immer weiter verbessert. Die absolute Parallelität zwischen der oberen Führungsschiene, der Mittel- und der Rollenauflage sichert die Schnittpräzision über viele, viele Jahre. Stribig bietet Ihnen damit eine Investitionssicherheit, die nur noch selten zu finden ist.

■ **Saubere Luft im Doppelpack**



Da wir um die hohe Staubsensibilität in vielen Unternehmen – besonders zum Beispiel im Baumarktbereich – wissen, bieten wir die STANDARD in zwei verschiedenen TRK-Ausführungen an. Mit der integrierten TRK-Staubabsaugung erreichen wir Staubgrenzwerte von deutlich unter 1 mg/m^3 (TRK1). Die gültigen TRK-Richtwerte unterschreiten wir damit um mehr als 50 %.



Stribig STANDARD TRK2 (Abb. enthält Sonderausstattungen)

STANDARD – Die Universal-Klasse für alle Anwendungsgebiete

Der Name ist Programm: STANDARD – die Universal-Klasse für vertikale Plattensägen. Universell einsetzbar für die verschiedensten Plattenwerkstoffe. Span-, Acrylglas-, Verbund-, Kunststoff-, OSB- oder MDF-Platten, mit der STANDARD lassen sich all diese Werkstoffe präzise zuschneiden.

Universell in der Serienausstattung. Der eingebaute Streifenanschlag erleichtert den Wiederholschnitt, die Fixmasseinstellung bietet Bedienungssicherheit bei immer wiederkehrenden Massen.

Universell in der Ausführung. Bei der STANDARD bieten wir Ihnen zwei verschiedene Ausführungen: die TRK1 mit einer flächigen Auflagewand aus Birken-sperrholz und die TRK2 mit automatisch ausweichendem Alu-Lattenrost mit Kunststoff-Auflagen.



Der serienmässig eingebaute Streifenanschlag mit Kanten schonender Rollenauflage erleichtert Wiederholschnitte.

■ STANDARD - Massstab für universellen Einsatz

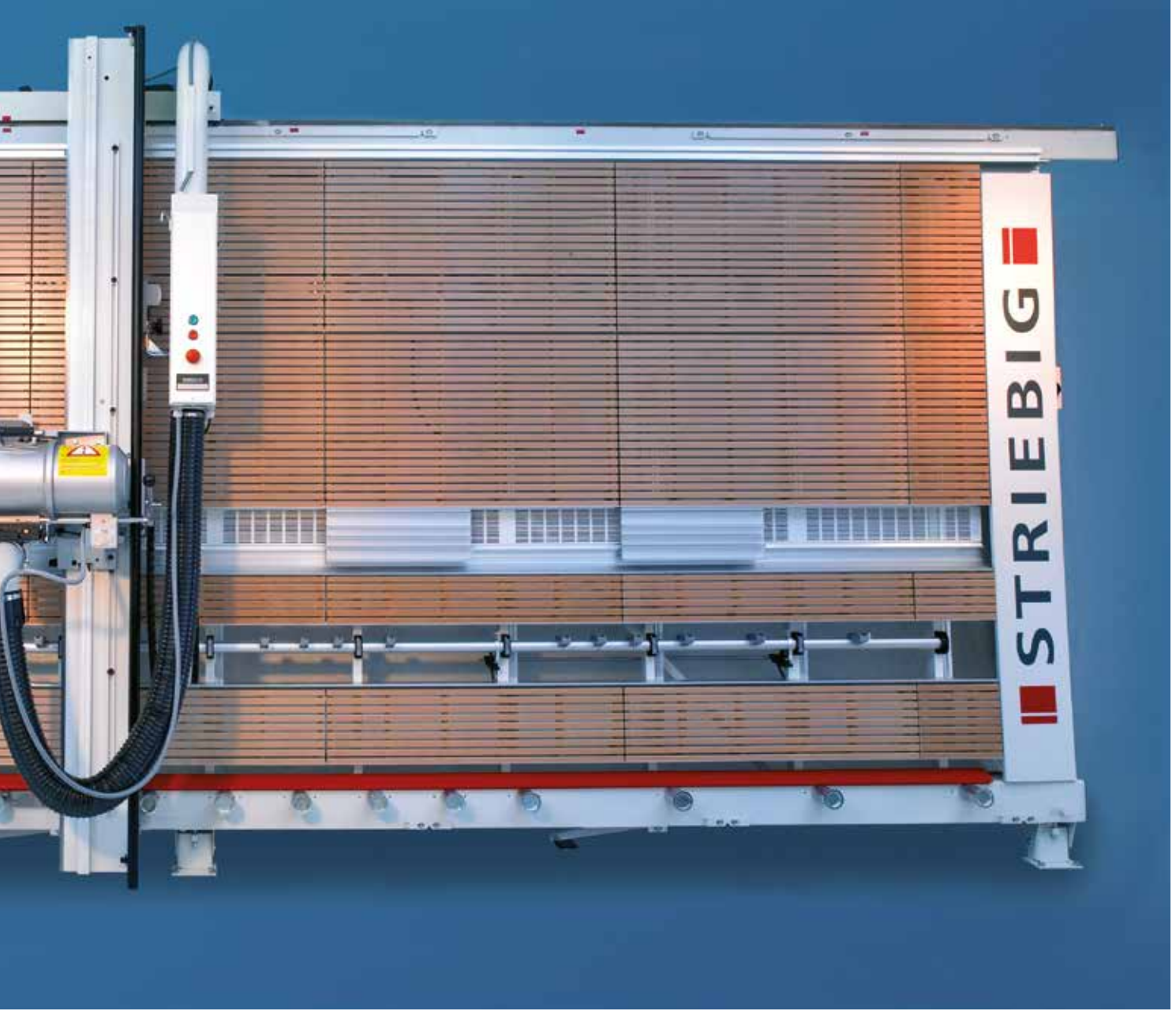
Eine STANDARD sägt und sägt und sägt – in unzähligen Unternehmen. Tag für Tag. Meter für Meter. Immer mit höchster Präzision. Immer kantenscharfe und massgenaue Schnitte. Dank ihrer Flexibilität und ihrer universellen Ausbaufähigkeit setzt sie seit vielen Jahren den Massstab in der Universal-Klasse für vertikales Sägen.



Striebig STANDARD TRK1 (Abb. enthält Sonderausstattungen)



STANDARD



Universelle Vielfalt - Zubehör für Ihre STANDARD

■ Keine Angst vor kleinen Teilen



Die serienmässige Kleinteileauflage aus Aluminium hält die Werkstücke sicher und flatterfrei. Als Option ist die Kleinteileauflage auch in Holz-Ausführung lieferbar. Kleinteile können so in optimaler Arbeitshöhe ohne Schwierigkeiten bearbeitet werden.

■ Papierhalter - Unterlagen immer griffbereit



Sicher gehalten - der Papierhalter hält die Arbeitsunterlagen direkt an der Sägebedienug griffbereit.

■ DMS – Präzise auf den 1/10mm



Das Digitale-Mess-System DMS hat eine wählbare Anzeigegegenauigkeit von 1,0/0,5 und 0,1mm. Es ermöglicht ein schnelles und sehr komfortables Bedienen und spart jede Menge Zeit. Das System ist für Rollen- und Mittelauflage und auch für Streifenschnitte einsetzbar.

■ Mittelauflage aus faser- verstärkten Kunststoffen



"High-End"-Raster aus faserverstärktem Kunststoff-Material bieten besonders empfindlichen Kantenmaterialien und Postforming-Kanten einen speziellen Schutz.

■ WSG – Gehrungen passgenau schneiden



Das Winkelschnittgerät WSG kann links und rechts neben jeder vertikalen Schnittstelle eingesetzt werden. Es ist einfach und schnell montiert. Mit der integrierten Mess-Skala kann die Werkstück-Kantenlänge stufenlos eingestellt werden.

Der Zuschnitt mit dem WSG ist besonders rationell, da das einmal eingestellte Mass in allen Winkeleinstellungen exakt gehalten wird. Einsatzbereich: Platten bis zu 42mm Stärke, exakte Winkel und Gehrungen von 0° bis 46°.



STANDARD

■ Nuten und Fräsen - Erweitern Sie Ihr Angebotsspektrum

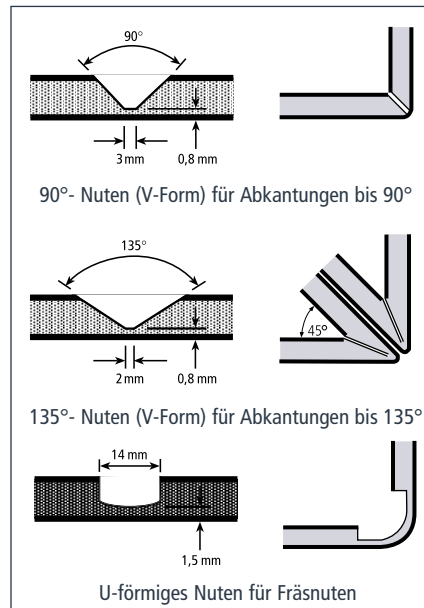


Nut- und Fräsarbeiten sind bei vielen Aufträgen unbedingt notwendig. Auf der STANDARD können diese Arbeiten problemlos ausgeführt werden. Sie können Holzwerkstoffe und Verbundplatten verarbeiten. Mit unseren unterschiedlichen Zubehörpaketen – Nutvorrichtung für Verbundplatten, Tiefenanschlag für Verstellnutwerkzeuge, Wendeplatten-Profilfräser und Wendeplatten-Verstellnuten – stellen Sie sich Ihr individuelles Zubehör für diese Arbeiten ganz einfach zusammen.

■ Hartmetall-Wendeplatten-Profilfräser



Mit speziellen Hartmetall-Wendeplatten-Profilfräsern werden auf der Rückseite der Verbundplatten V- oder U-förmige Nuten eingefräst. Die Nutform bestimmt den Biegeradius.



■ Die Vielfalt des STANDARD Zubehörs

- Digitales Mess-System DMS
- Winkelschnittgerät WSG
- Kleinteileauflage Holz
- Papierhalter
- Zusätzliche Werkstückarretierung
- Mittelauflage: "High-End"-Raster aus synthetischen Werkstoffen
- Nutvorrichtung für Verbundplatten
- Tiefenanschlag für Verstellnutwerkzeug
- Wendeplattenprofilfräser: U-Form/135°/90°
- Wendeplatten-Verstellnuten
- Motor mit 2 Drehzahlen
- Betriebsstundenzähler
- Sonderspannung
- Tropenisolation
- Pneumatisch gebremste Auflagerollen



CONTROL



EVOLUTION



STANDARD



COMPACT

Überzeugend:

Masse und Daten der STANDARD

Der Sägerahmen

- Selbsttragender, festverschweisster, verwindungssteifer Sägerahmen
- Absolute Parallelität von Führungsschiene, Mittel- und Rollenauflage
- TRK2: automatisch ausweichender Alu-Lattenrost mit Kunststoff-Auflagen
- TRK1: flächige Auflegwand aus Birkenperrholz
- Integrierte, besonders leistungsfähige TRK-Staubabsaugung, Staubgrenzwert deutlich** unter 1 mg/m³
- Aluminium Kleinteileauflage (1Paar)
- 17-fache Rollenauflage mit 3 Bremspedalen
- Mittelauflage mit Alu-Rastern über die gesamte Länge

Sägebalken

- Stabile, langlebige Sägebalken-Konstruktion
- Absolute Winkelgenauigkeit durch doppelte Sägebalken-Verriegelung
- Eingebauter Streifenanschlag für Wiederholschnitte
- Fixmasseinstellung für wiederkehrende Masse

Motorlaufwagen und Sägeaggregat

- Robuste Lagerung des Motorlaufwagens sorgt für hohe Schnittpräzision
- Kompaktes, schwingungsfreies Sägeaggregat
- Mühelose Bedienung dank vollständig ausbalanciertem Sägeaggregat
- Starker, durchzugskräftiger 5,5 kW Motor (7,5 PS)

Beratung · Verkauf · Service

STANDARD							
Typ	Abmessung in mm				Schnittbereich in mm		
	L	H	T1*	T2*	L	Hvert	Hhor
6224	6535	2901	1705	1340	5300	2240	2100
6216	6535	2817	1669	1333	5300	2160	2016
6168	6535	2343	1464	1219	5300	1680	1540
5224	5535	2901	1705	1340	4300	2240	2100
5216	5535	2817	1669	1333	4300	2160	2016
5168	5535	2343	1464	1291	4300	1680	1540
4224	4535	2901	1705	1340	3300	2240	2100
4216	4535	2817	1669	1333	3300	2160	2016
4168	4535	2343	1464	1291	3300	1680	1540
STANDARD TRK1/TRK2							
Gewicht der Säge TRK1	920 kg	Sägeblatt-Bohrung		30 mm* ¹			
Gewicht der Säge TRK2	850 kg	Sägeblatt-Drehzahl		4750 U/min			
Schnitttiefe	80 mm	1 Absaugstutzen Ø		160 mm			
Sägemotorleistung	5,5 kW	Anschlusswert		7,5 kW			
Sägeblatt-Durchmesser	300 mm	Netzanschluss		3 x 400 V / 50 Hz			
Emissionsschalldruckpegel am Arbeitsplatz L _{pA}						79 dB* ²	
Sonderspannungen und Sonderfrequenzen auf Anfrage							

- HM Kreissägeblatt 300/30mm
- SUPERSILENT-System

Steuerung

- Stern-Dreieck-Steuerung

Design, Ergonomie

- Funktionelles, ergonomisches Design

T1* bei freistehender Montage · T2* bei Wandmontage

*1 mit 2 Nebenlöchern Ø 9mm, Radius 30mm

*2 Messnormen und Emissionswerte nach EN 1870-14, Messunsicherheitszuschlag K= 4dB (A)

(Alle Angaben beziehen sich auf die STANDARD Typ 6224)

**TRK ist die Abkürzung für Technische Richt-Konzentration.

Diese Werte gelten seit Juli 1988 und geben die Höchstwerte der Holzstaubkonzentration am Arbeitsplatz an. Der TRK-Wert beträgt 2 mg/m³ Gesamtstaub, bezogen auf den Arbeitszeit-(Schicht)-Mittelwert von 8 Stunden. Der Anschluss an eine externe Staubabsaugung ist erforderlich. Zur Einhaltung der TRK-Richtwerte muss eine Absaugleistung von 20 m³/sec. (Unterdruck ca. 2000 Pa.) am Anschlussstutzen gewährleistet sein.

Die jeweils aktuellsten technischen Daten der STANDARD finden Sie auf unserer Website. QR-Code einlesen. Fertig!



Striebig AG
Grossmatte 26
CH-6014 Luzern
Tel. 0041(0)41 259 53 53
Fax 0041(0)41 259 53 50
www.striebig.com
info@striebig.ch

