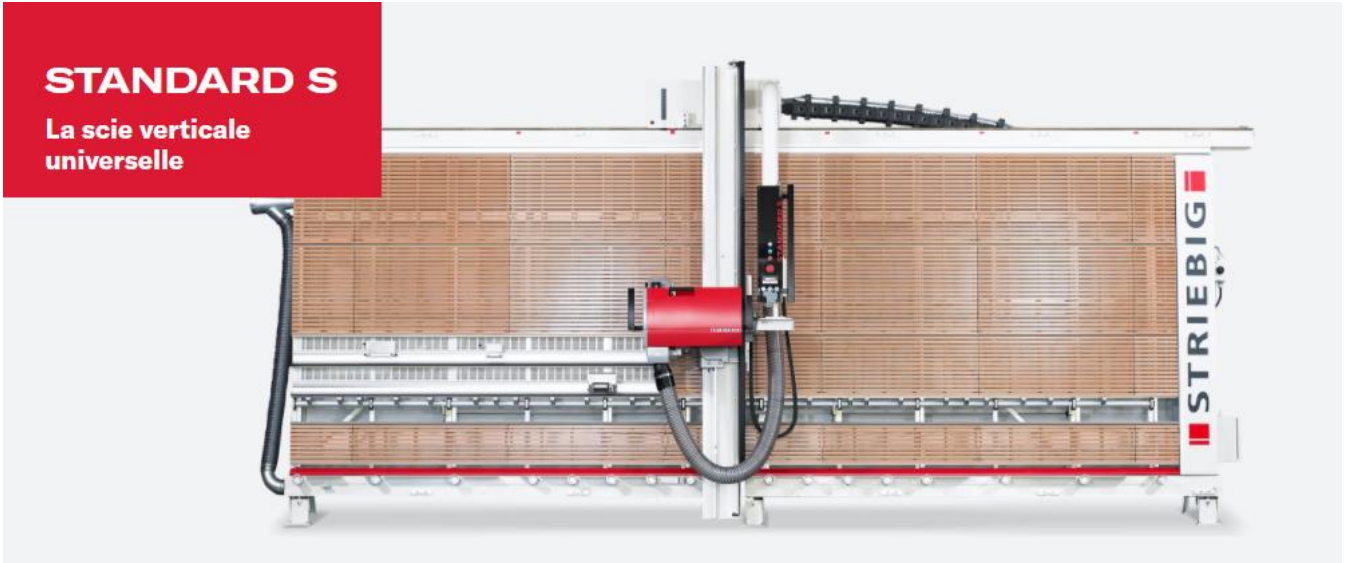


## **STANDARD S**

La scie verticale  
universelle



## **STRIEBIG STANDARD - la scie à panneaux verticale la plus vendue au monde**

Le STANDARD S complète cette réussite. Il combine une technologie éprouvée avec une nouvelle technologie. Avec les deux versions TRK1 et TRK2, ainsi que l'équipement recommandé avec le pack confort attrayant, il offre un large éventail de possibilités.

### **Les points forts de la STRIEBIG STANDARD S**

#### **La légende vit, le nom oblige**

Le STANDARD S poursuit l'histoire à succès de Striebig. Le STANDARD S garantit la meilleure qualité des matériaux traités ainsi qu'une manipulation aisée.

#### **La polyvalence rencontre l'origine**

Avec le STANDARD S, nous ouvrons une nouvelle dimension d'utilisation des scies à main.

Deux versions, un pack confort avec un équipement de base étendu et plus de 20 options et accessoires supplémentaires font passer la STANDARD S à un niveau supérieur.



## La précision grâce à la stabilité

Autoportant, solidement soudé et rigide en torsion, le châssis de la scie est le cœur de chaque scie à panneaux STRIBIG.

Le rail de guidage supérieur, le support central et le support à rouleaux sont absolument parallèles entre eux. Cela vous garantit de nombreuses années de précision de coupe et un niveau élevé de sécurité d'investissement.



## Pack confort

L'équipement de confort recommandé (en option)

- Chariot moteur de serrage pneumatique
- Système de mesure numérique DMS-Y, avec réglage fin
- Rouleaux de support à frein pneumatique
- Affichage de la coupe horizontale par laser



## La scie verticale universelle

La précision rencontre le confort. Les fonctions du STANDARD S ont été constamment élargies. Avec cette machine à bois, les scies manuelles atteignent une nouvelle dimension d'utilisation.

## Équipement standard

### Un équipement standard complet

- Châssis de scie solide, autoportant, solidement soudé et rigide en torsion
- Construction robuste et durable en acier pour la barre de sciage
- Le roulement robuste du chariot du moteur assure une grande précision de coupe
- Moteur puissant, à couple élevé, de 5,5 kW (7,5 CV)
- Aspiration de la poussière TRK
- Modèle TRK 1 avec support mural en bois à évitement automatique
- Modèle TRK 2 avec support mural en aluminium à évitement automatique et supports en plastique
- Dispositif pour montage mural
- Support à rouleaux 17 fois avec 3 pédales de frein (modèle 6224)
- Butée de bande pour coupes répétitives
- Bouton de came de programme pour masse récurrente
- Support de petites pièces en bois
- Isolation acoustique super silencieuse pour réduire le bruit de la lame de scie
- Frein moteur électromagnétique

## Caractéristiques techniques

Poids de la scie	env. 1100 kg
Profondeur de coupe	80 mm
Puissance du moteur de la scie	5,5 kW (7,5 CV)
Diamètre de la lame de scie	300 mm
Alésage de la lame de scie	30 mm <sup>*1</sup>
Niveau de pression acoustique d'émission au poste de travail L <sub>pA</sub>	83 dB <sup>*2</sup>
Vitesse de rotation de la lame de scie	4800 tr/min
1 tubulure d'aspiration	ø 140 mm
Raccordement de l'air comprimé	6-10 bar <sup>*3</sup>
Charge connectée	7,5 kW
Raccordement au réseau	3 x 400 V / 50 Hz

<sup>\*1</sup> avec 2 trous latéraux Ø 9 mm, rayon 30 mm

<sup>\*2</sup> normes de mesure et valeurs d'émission selon EN 1870-14, supplément d'incertitude de mesure K = 4dB (A).

<sup>\*3</sup> Raccordement à l'air comprimé requis uniquement pour les options (toutes les spécifications se réfèrent à la NORME S Type 6224)

### Pour toutes les machines:

Puissante aspiration des poussières TRK nettement inférieure à 2 mg/m<sup>3</sup>. Le respect des valeurs TRK de référence requiert une puissance d'aspiration de 20 m/sec (pression négative env. 1400 Pa / COMPACT env. 1470 Pa) au manchon de raccordement.

### Note technique:

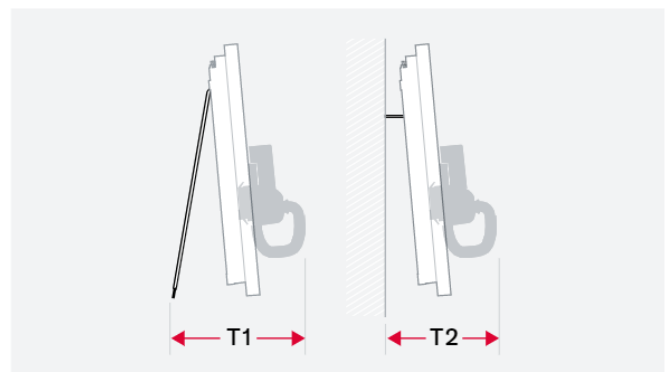
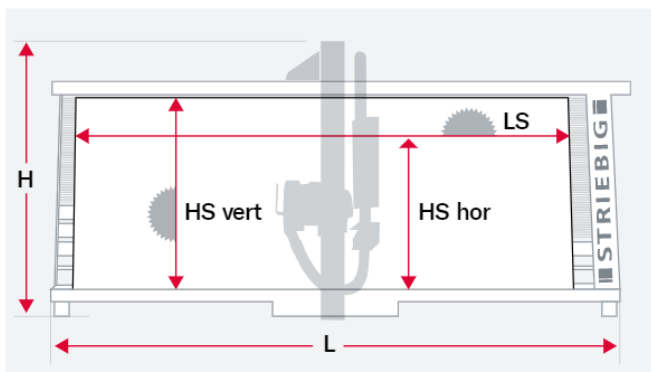
Température ambiante admissible min. : + 5° / max. + 40° Celsius

Humidité relative : 19 - 95% sans condensation

En cas de fluctuations du secteur supérieures à +/- 10% de la tension nominale, un stabilisateur de tension doit être installé sur le lieu d'utilisation.

Les données techniques sont des valeurs standard.

Nous nous réservons le droit d'apporter des modifications en raison de nouveaux développements.



### Dimensions en mm

Type	L	H	T1 indépendant	T2 Mur
6224	6626	3055	1766	1383
6216	6626	2971	1730	1376
6168	6626	2497	1525	1334
5224	5626	3055	1766	1383
5216	5626	2971	1730	1376
5168	5626	2497	1525	1334
4224	4626	3055	1766	1383
4216	4626	2971	1730	1376
4168	4626	2497	1525	1334

### Plage de coupe en mm

Type	LS	HS vertical	HS horizontal
6224	5300	2240	2100
6216	5300	2160	2016
6168	5300	1680	1540
5224	4300	2240	2100
5216	4300	2160	2016
5168	4300	1680	1540
4224	3300	2240	2100
4216	3300	2160	2016
4168	3300	1680	1540