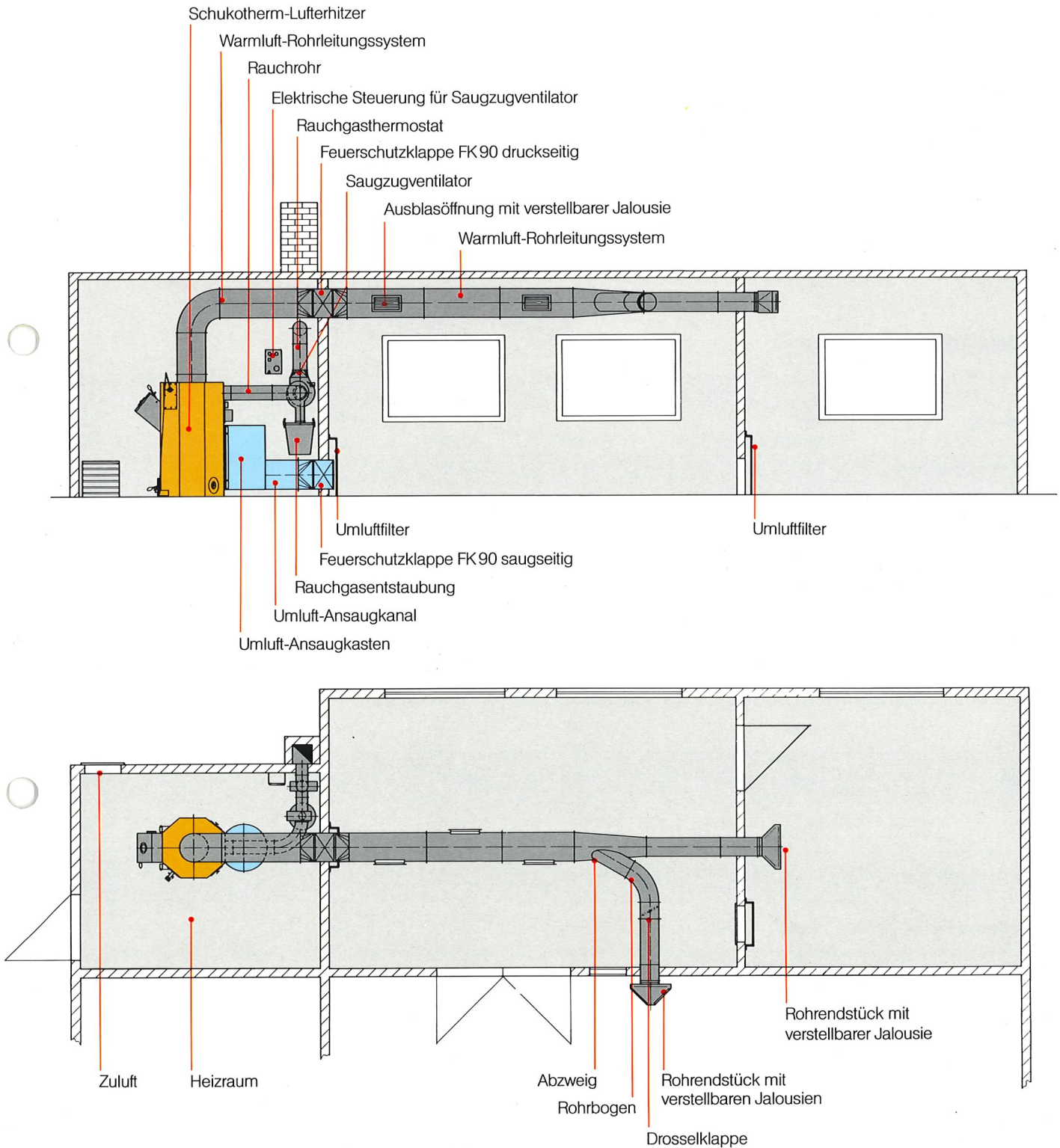


Schukotherm

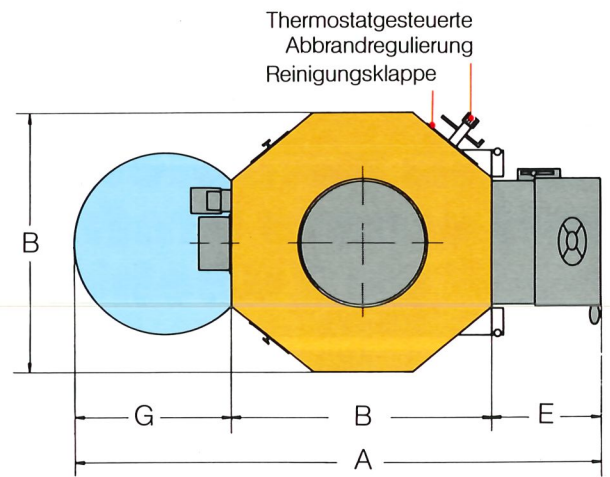
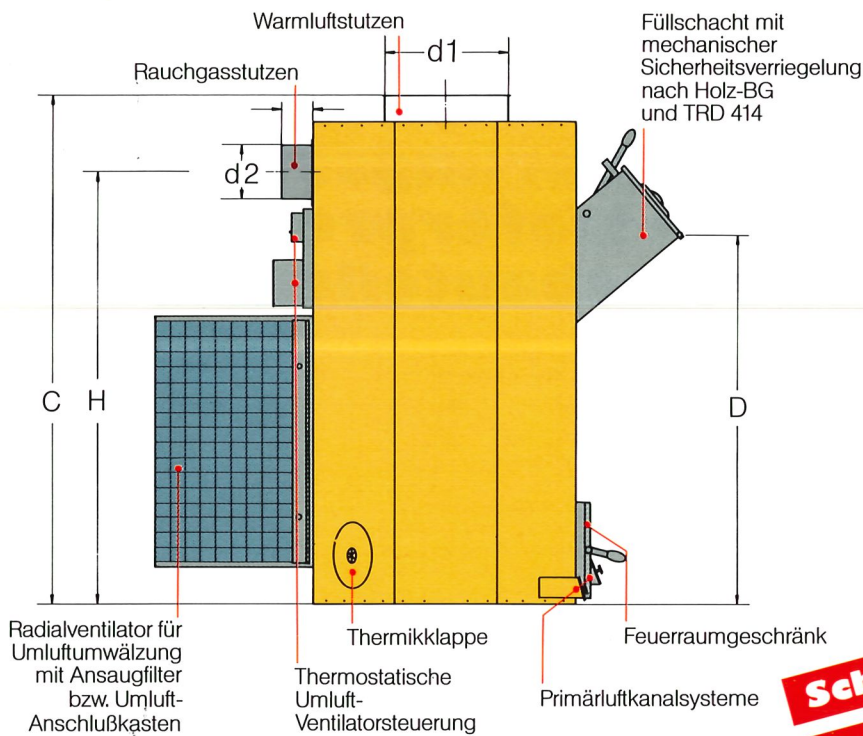
**...ein komplettes Holzfeuerungssystem
mit einem umfassenden Lieferprogramm
an Zubehör- und Ausbauteilen.**



Schuko
H. Schulte-Südhoff GmbH

D-4518 Bad Laer
Postfach 12 49
Tel. (0 54 24) 90 98
Telex 9 4 333
D-7968 Saulgau
Mackstraße 18
Tel. (0 75 81) 70 31
Telex 7 32 211

**Ihr Partner
für Umweltschutz**



**Schukotherm-Luftwärmehilfssystem -
das komplette Holzfeuerungs-system
mit der hohen Wärmeleistung.**

Technische Daten

Typ		W2	W3	W4	W5	W6	W8
Nennleistung	kW	23	35	47	58	70	93
	kcal/h	20.000	30.000	40.000	50.000	60.000	80.000
maximale Luftmenge bei Druckdifferenz von	m³/h	1.736	2.605	3.473	4.340	5.203	6.945
	Pa	245	198	324	180	336	168
Ventilator**	kW	0,25	0,25	0,55	0,55	1,1	1,1
Zugbedarf	Pa	28	28	28	28	32	32
Kaminquerschnitt*** im lichten	mm	180×180	180×180	200×250	200×250	250×300	250×300
	mm	200	200	250	250	300	350
Kaminhöhe	m	5	7	7	8	8	8
A Tiefe	mm	1.770	1.770	1.770	1.770	1.850	1.850
B Breite	mm	860	860	860	860	860	860
C Höhe	mm	1.540	1.540	1.690	1.690	1.900	1.900
D Füllschachthöhe	mm	1.100	1.100	1.250	1.250	1.250	1.250
E Überstand Füllschacht	mm	350	350	350	350	350	350
G Überstand Filterkorb****	mm	560	560	560	560	640	640
H Höhe Mitte Rauchgasstutzen	mm	1.295	1.295	1.440	1.440	1.675	1.675
d1 Warmluftstutzen	mm	400	400	400	400	500	500
d2 Rauchgasstutzen	mm	180	180	180	180	225	225
Gewicht	kg	420	420	460	460	525	525

*Die Angabe der Heizleistung bezieht sich auf den Brennstoff Spänebrikett oder ein Gemisch von Stückholz und Späne zu gleichen Teilen. Vorausgesetzt wird die Befüllung von Hand und ausreichender Kaminzug.

***Nach DIN 4702, kann aber je nach örtlichen Gegebenheiten nach oben oder unten abweichen. Beachten Sie die Auflagen der Bauaufsichtsbehörde und des Gewerbeaufsichtsamtes.

****Kann auch seitlich sein.

**W2 bis W5, 220 Volt, 50 Hz, Wechselstrom
W6 und W8, 380 Volt, 50 Hz, Drehstrom, andere Spannungen auf Anfrage.

10 Pa ca. 1 mm WS, 1 kW = 860 kcal/h
Technische Änderungen vorbehalten.