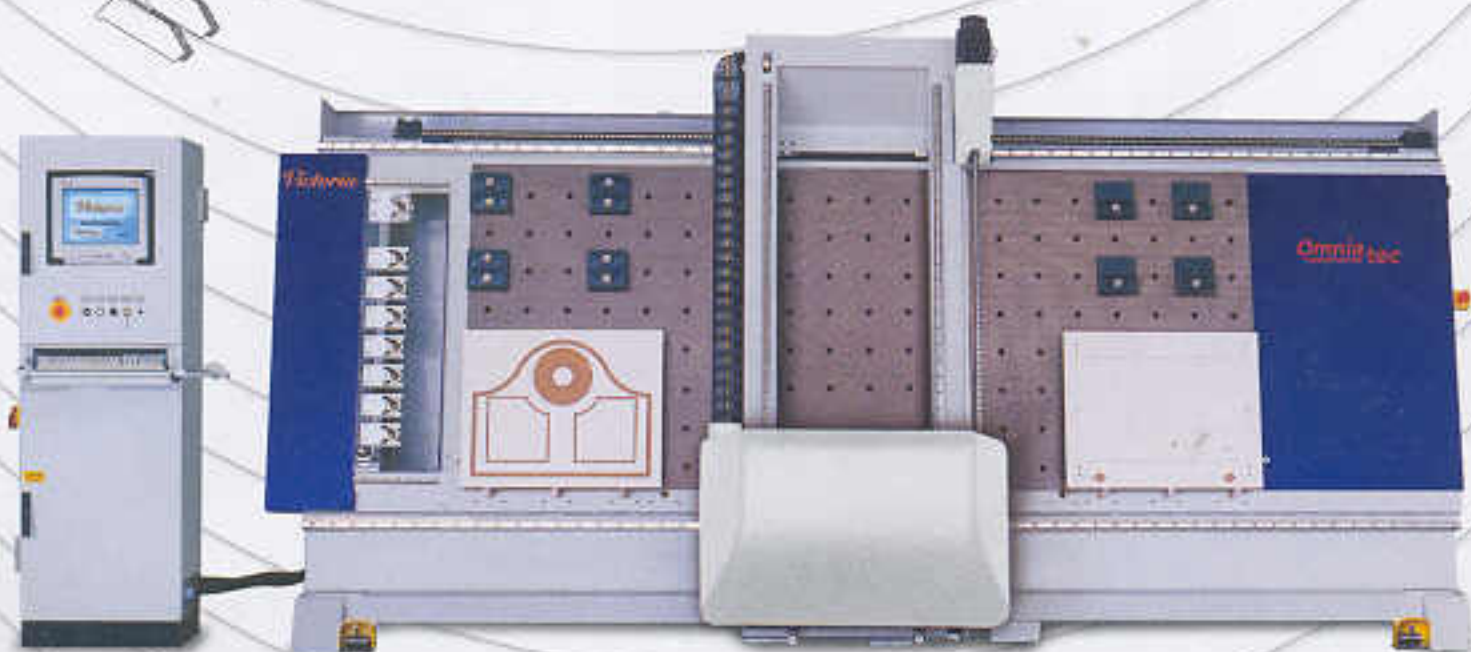


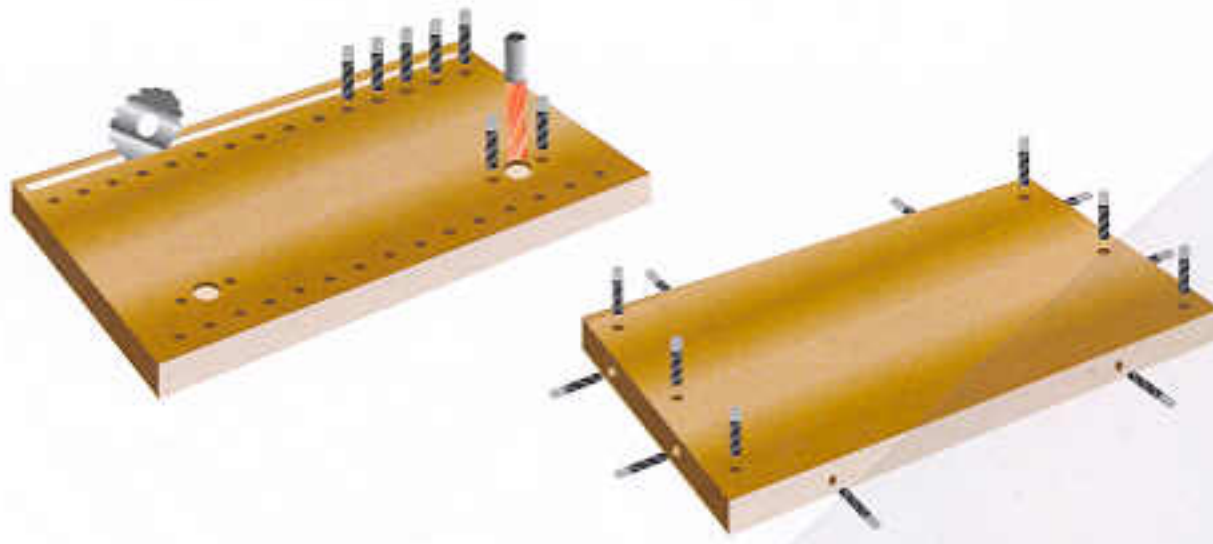
Victoria

CENTRO DI LAVORO A CNC
CNC MACHINING CENTRE
CNC - BEARBEITUNGSZENTRUM

WWW.FIDUCIASMILANO.COM



TECNICA



 **Victoria**

esegue in automatico le lavorazioni più difficili:

Foratura su tutta l'area del pannello, in fronte e sui quattro lati

Squadranura dei pannelli, con bordo esterno ad angolo oppure concavo e convesso

Fresature longitudinali e ad arco con interpolazione degli assi X - Y - Z

 **Victoria**

carries out even the most difficult machining automatically:

Boring over the entire panel area (face and all four edges)

Accurate panel sizing at right angles or with concave and convex edges

Longitudinal and curved routings with X - Y and Z-axes interpolation

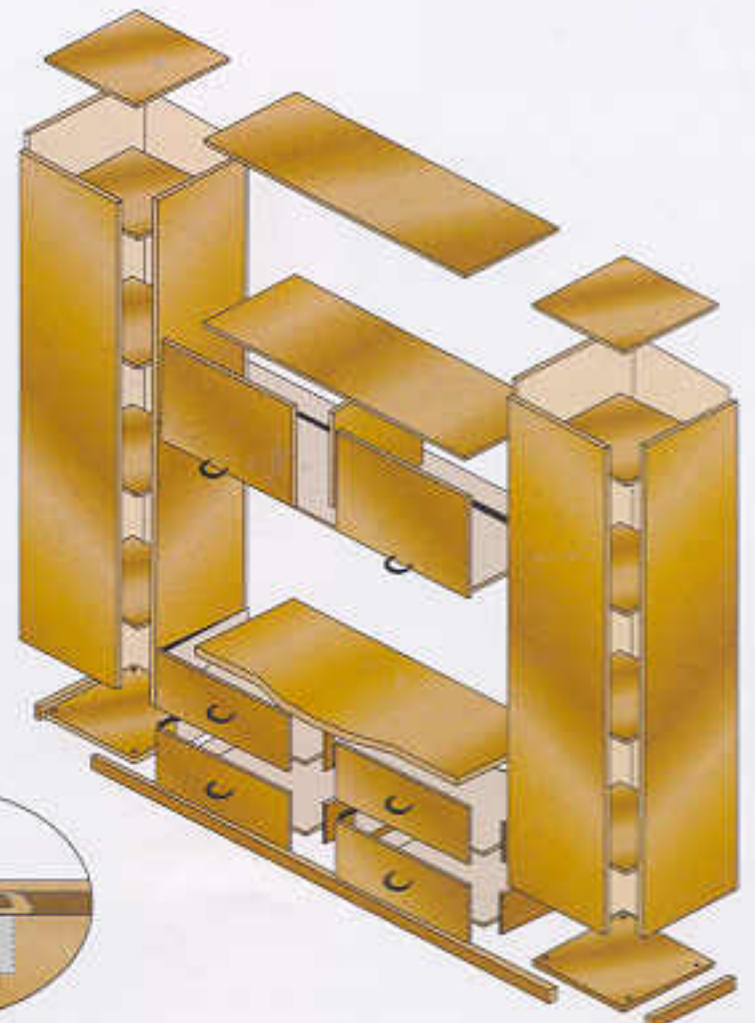
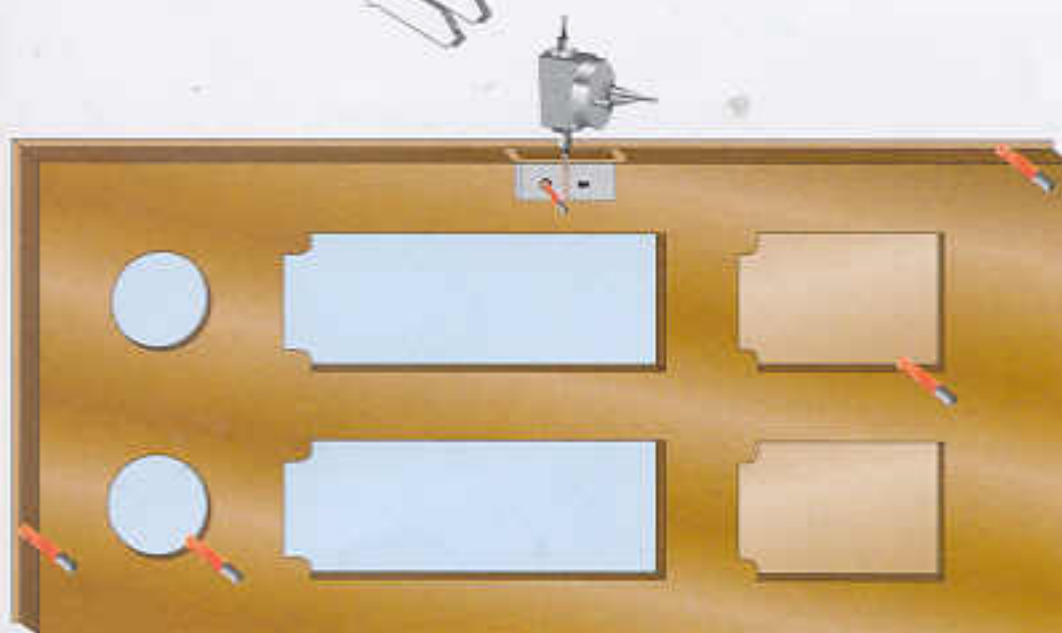
 **Victoria**


führt automatisch die schwierigsten Arbeiten aus:


Bohrung auf der ganzen Fläche des Werkstücks, oben und auf den vier Seiten

Formulierung von Werkstücken mit eckigem oder profiliertem Außenrand

Längs- und Bogenfräsungen mit Interpolation der Achsen X - Y - Z

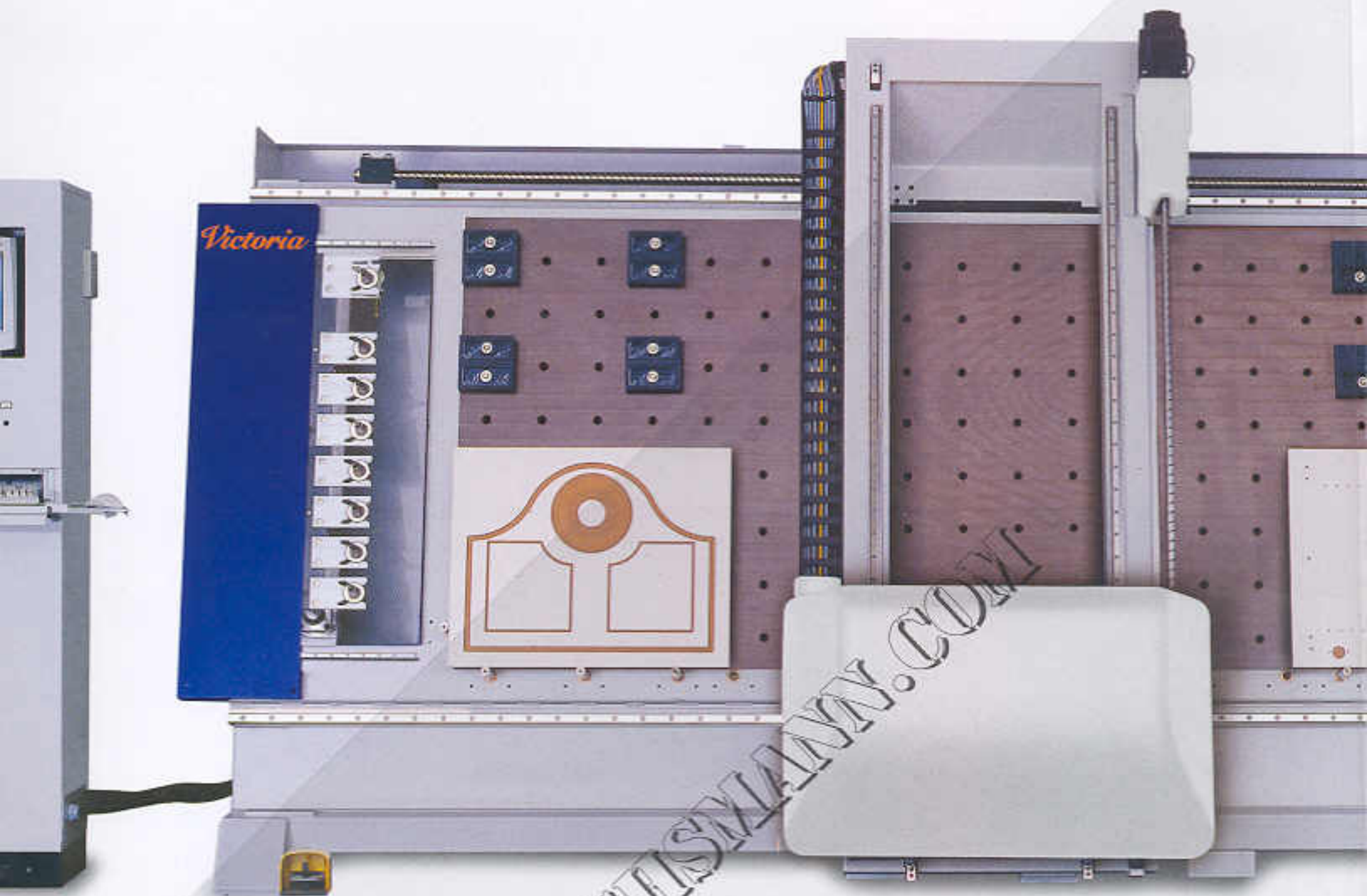


 Lavorazione completa della porta
Fresature laterali per sedi di serrature e cerniere

 Complete door machining
Side routing for lock and hinge cut-outs

 Komplette Türenbearbeitung
Seitliche Fräsungen für Schlosskasten- und Bänder





Victoria

è pratica:

I pezzi da lavorare vengono posizionati su battute a scomparsa e trattenuti dal vuoto per mezzo di ventose a doppia depressione con posizionamento rapido e regolabile sull'intera area di lavoro. Il vuoto è fornito da una pompa di 100 mc/h

Il cambio dell'utensile sul mandrino fresatore avviene in tempi ridottissimi, essendo a sgancio pneumatico. Se richiesta, il cambio dell'utensile può essere automatico con magazzino laterale a 8 posizioni



Victoria

is practical:

Workpieces are positioned up against retractable stops and vacuum clamped by means of double depression suction cups, enabling rapidly adjustable positioning over the entire work area. The vacuum is controlled by a 100 mc/h pump

Tools can be changed very rapidly, thanks to the quick pneumatic toolholder release. On request, the tool change can be automatic with 8 positions side tool-room



Victoria

ist praktisch:

Die zu bearbeitenden Werkstücke werden auf absenkbaaren Anschlägen positioniert und von Saugnäpfen mit doppelter Vakuumspannung gehalten, schnelle und regelbare Positionierung auf der gesamten Arbeitsfläche. Der Unterdruck wird von einer Pumpe mit 100 m³/h besorgt

Der Werkzeugwechsel auf der Frässpindel erfolgt in kürzester Zeit mit pneumatischer Auslösung. Als Sonderzubehör kann auch ein automatischer Werkzeugwechsel geliefert werden mit seitlicher Werkzeugausgabe (8 Werkzeuge)





 **Victoria**
 è precisa ed affidabile:

Gli spostamenti dei gruppi operatori sugli assi X - Y - Z avvengono su guide lineari prismatiche tramite viti a ricircolo di sfere comandate da motori brushless e lubrificate automaticamente

 **Victoria**
 is precise and reliable:

The head units move along the X, Y, and Z axes on best quality linear prismatic guides by means of ball screws driven by brushless motors and lubricated automatically

 **Victoria**
 ist präzise und zuverlässig:

Die Bewegung der Arbeitsaggregate auf den Achsen X - Y - Z erfolgt auf linearen, prismatischen Führungen mit Hilfe von Kugelumlaufspindeln, die von Brushless-Motoren gesteuert und automatisch geschmiert werden

Il gruppo di foratura è costituito da 15 mandrini a discesa indipendente con passo 32 mm, utilizzabili sia per le forature frontali che per quelle laterali; una sega circolare garantisce i tagli longitudinali

The boring group comprises 15 independent boring spindles with 32 mm pitch, used for face boring and for side boring; a saw blade cutter can execute rear panel grooving

Das Bohraggregat besteht aus 15 unabhängig absenkbarer Spindeln im Abstand von 32 mm, verwendbar für Oberseiten- und seitliche Bohrungen; und aus einer Kreissäge für Längsschnitte

Il motore fresatore è completo di attacco per cono ISO 30. Ha una potenza di 7 Kw e può variare la velocità di rotazione da 0 a 24.000 giri al minuto

The strong 7 Kw router motor allows fitting of tools with ISO 30 cone. The rotation speed can be varied from 0 to 24.000 rpm

Der Fräsmotor wird mit Konusanschluß ISO 30 geliefert. Er hat eine Leistung von 7 kW und kann die Drehzahl von 0 bis 24.000 Umdrehungen pro Minute variieren



 TESTA A FORARE	 BORING HEAD	 BOHRKOPF		
Mandrini verticali asse X	X axis vertical spindles	Bohrspindeln vertikal (X-Richtung)	Nr.	5
Mandrini verticali asse Y	Y axis vertical spindles	Bohrspindeln vertikal (Y-Richtung)	Nr.	4
Mandrini orizzontali asse X	X axis horizontal spindles	Bohrspindeln horizontal (X-Richtung)	Nr.	2+2
Mandrini orizzontali asse Y	Y axis horizontal spindles	Bohrspindeln horizontal (Y-Richtung)	Nr.	1+1
Diametro lama	Saw-blade diameter	Nutsäge Durchmesser	mm	120
Potenza motore	Motor power	Leistung Bohrspindelmotor	kW	2,2



è intelligente:

Le funzioni di controllo sono gestite direttamente dal PC (con schermo da 15"), installato a bordo macchina

Il software è di facile apprendimento e molto versatile

Le programmazioni si effettuano in Windows, con ampio supporto di visualizzazione grafica.

L'operatore può eseguire ed immagazzinare un numero illimitato di programmi

La funzionalità della macchina può essere controllata in tempo reale direttamente sul monitor del PC



is intelligent:

The control functions are handled directly from the PC (with 15" monitor) installed on board the machine

The software is easy to learn and very versatile

The programs run under Windows with a wide support of graphic displays

The user can run and store an unlimited number of programs

The machine's function can be checked in real-time directly from the monitor of the PC



ist intelligent:

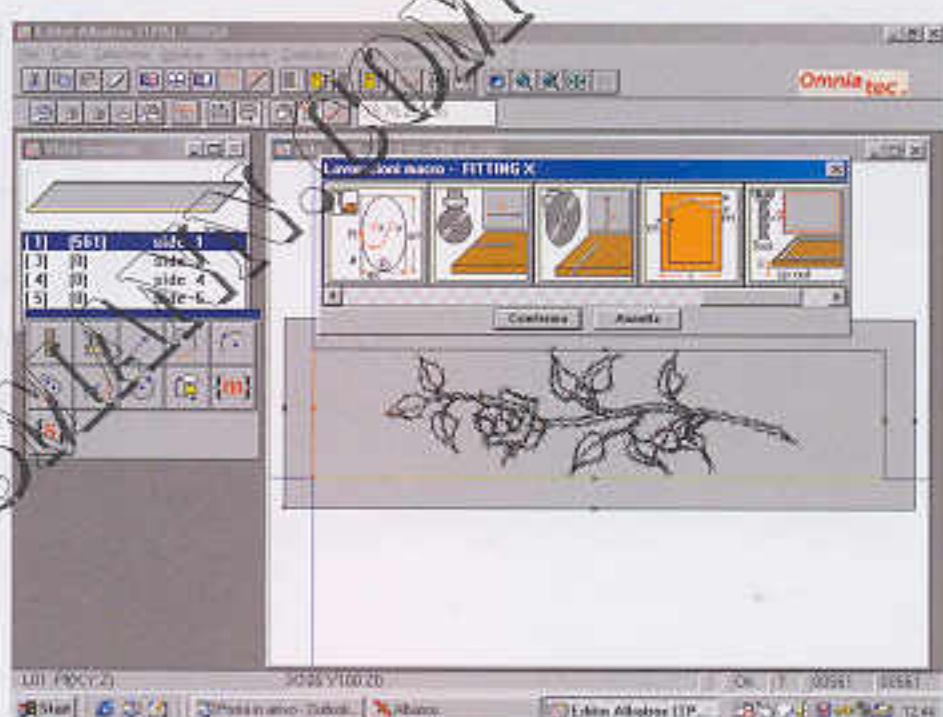
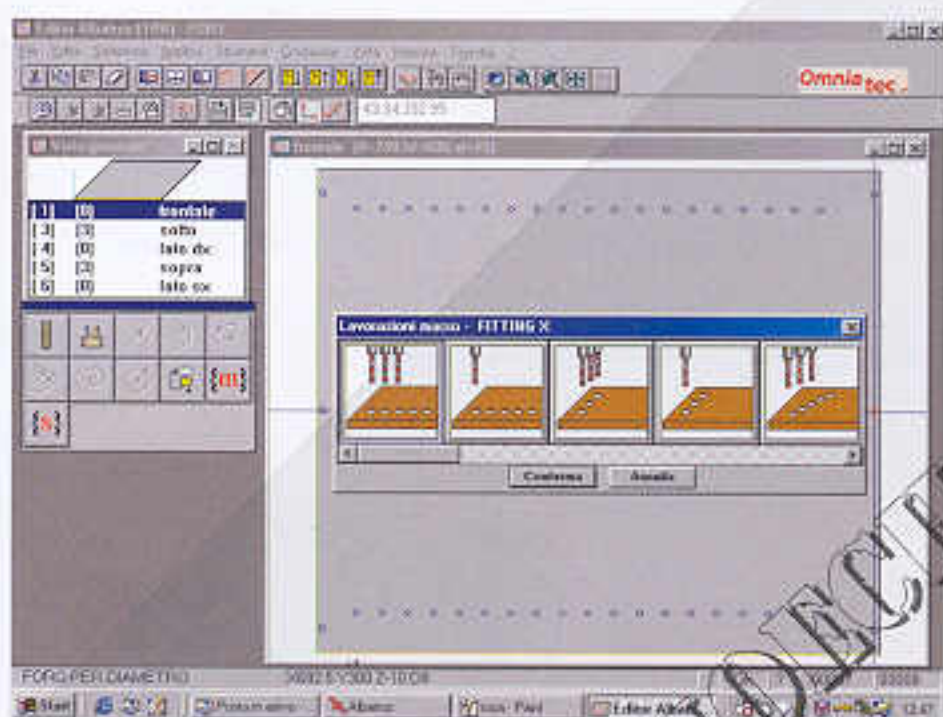
Die Steuerung erfolgt über den PC (mit 15" - Bildschirm) unmittelbar an der Maschine

Das Software ist leicht erlernbar und äußerst vielseitig

Die Programmierung wird auf der Windows-Oberfläche vorgenommen und detailliert mit graphischen Darstellungen angezeigt

Der Maschinenbediener hat die Möglichkeit, eine unbegrenzte Anzahl von Programmen durchzuführen und zu speichern

Die Funktionstüchtigkeit der Maschine ist direkt am Bildschirm des PC in Realzeit überwachbar



• A richiesta

Il PC a bordo macchina può essere collegato al PC dell'ufficio

Si possono importare e trasformare, per successive esecuzioni con la macchina, **Files in DXF** costruiti con sistema CAD

L'operatore può accedere al servizio di **Tele-Assistenza** messo a disposizione dal costruttore

• On request

The on board PC can be linked to the office PC

The user can import and transform for successive executions with the machine **files in DXF** format designed with a CAD system

The user can access the **Tele-Assistance Service** operated by the machine's manufacturer

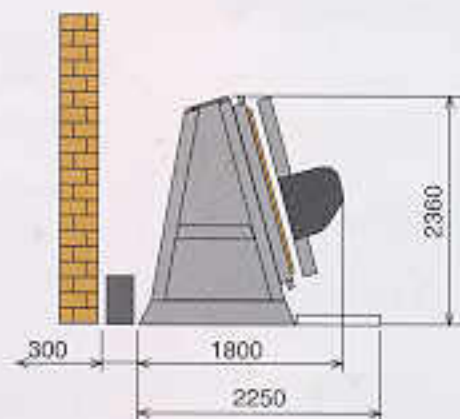
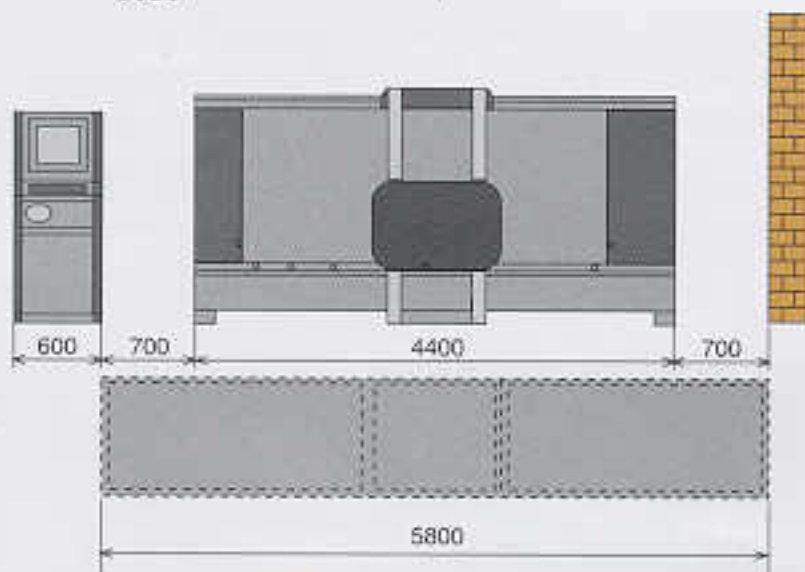
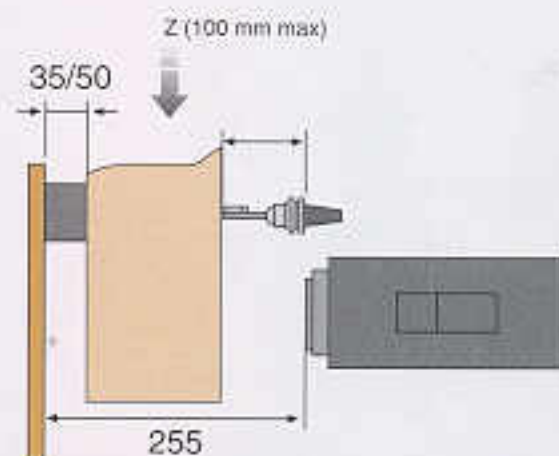
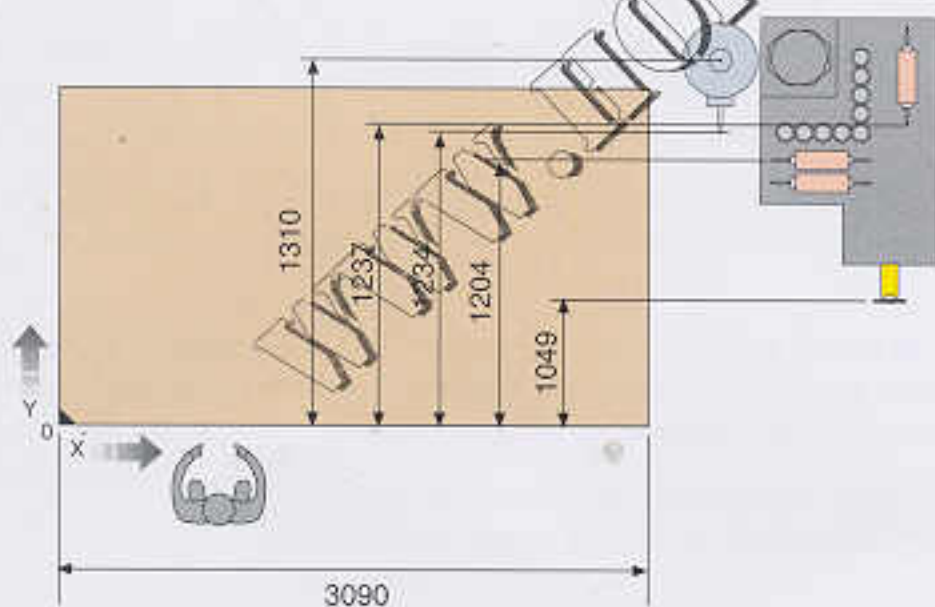
• Zusatzausrüstung

Der PC an der Maschine kann an den PC im Büro angeschlossen werden

Es können im CAD-System aufgebaute **DXF-Files** importiert und für weitere Ausführungen umgewandelt werden

Der Maschinenbediener kann sich Zugang zum **Fernkundendienst** verschaffen, den der Hersteller zur Verfügung stellt

Corsa utile asse X	mm	X axis stroke	mm	Arbeitsbereich X - Achse	mm	3400
Corsa utile asse Y	mm	Y axis stroke	mm	Arbeitsbereich Y - Achse	mm	1300
Corsa utile asse Z	mm	Z axis stroke	mm	Arbeitsbereich Z - Achse	mm	130
Dimensioni max pannello lavorabile	mm	Max dimensions of panel to be processed	mm	Max Werkstückmaße	mm	3000x1300x100
Velocità asse X	m/min	X axis speed	m/min	Geschwindigkeit X - Achse	m/min	25
Velocità asse Y	m/min	Y axis speed	m/min	Geschwindigkeit Y - Achse	m/min	25
Velocità asse Z	m/min	Z axis speed	m/min	Geschwindigkeit Z - Achse	m/min	20
Velocità rotazione mandrino fresatore	g/min	Routing motor rotation speed	rpm	Drehzahl Frässpindel	U/min	0-24000
Velocità rotazione punte a forare	g/min	Boring spindles rotation speed	rpm	Drehzahl Bohrspindel	U/min	3400
Potenza motore mandrino fresatore	kW	Routing motor power	kW	Leistung Frässpindelmotor	kW	7
Potenza motore punte a forare	kW	Boring motor power	kW	Leistung Bohrspindelmotor	kW	2,2
Potenza motore brushless asse X	N/m	X axis brushless motor power	N/m	Leistung Brushlessmotor X - Achse	N/m	5,39
Potenza motore brushless asse Y	N/m	Y axis brushless motor power	N/m	Leistung Brushlessmotor Y - Achse	N/m	5,39
Potenza motore brushless asse Z	N/m	Z axis brushless motor power	N/m	Leistung Brushlessmotor Z - Achse	N/m	2,39
N° mandrini a forare		No. of boring spindles		Anzahl Bohrspindeln		15
Diametro sega taglio longitudinale	mm	Grooving saw diameter	mm	Nutgröße Durchmesser	mm	120
Pompa vacuum	m ³ /h	Vacuum pump	m ³ /h	Vakuumpumpe	m ³ /h	100
Dimensioni ventose standard (No. 8)	mm	Standard suction cups dimensions (No. 8)	mm	Saugnapfe standard (Nr. 8)	mm	140x70
Potenza elettrica max. installata	kW	Max electrical power installed	kW	Max. installierte elektrische Leistung	kW	15
Diametro attacco uscita aspirazione	mm	Suction outlet diameter	mm	Absauganschluß Durchmesser	mm	120
Dimensioni imballo macchina (Ln - Lr - A)	mm	Machine packing dimensions (L - B - H)	mm	Abmessungen der Maschine (L - B - H)	mm	4500x2000x2500
Peso netto macchina	Kg	Machine net weight	Kg	Maschinengewicht	Kg	2400



TECNICA

TECNICA di Tamburini Guido & C. snc - Woodworking Machinery
 Via Oscar Romero, 21/a - 47853 Coriano (RN) - Italy
 Tel. 0039-0541-657417 - Fax 0039-0541-658028
 E-mail: tecnica@it-tecnica.com/omniotec@omniotec.net
 www.it-tecnica.com - www.omniotec.net