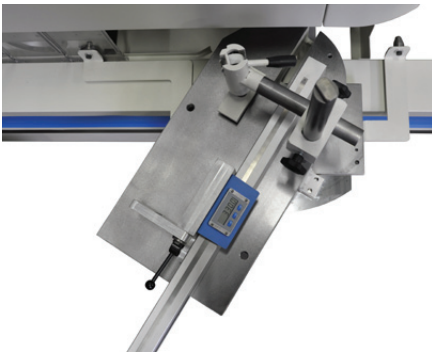


PENTHO COMPACT 4



SICHER UND EINFACH ZU BEDIENEN. DER ALLESKÖNNER

Der Pentho Compact 4 hat ein geräuscharmen Säge, zwei Hobelköpfen und zwei vertikale Spindeln. Die Maschine hat einen robusten Arbeitstisch der vertikal befestigt ist. Der Tisch ist nach zwei Seiten bis 60° schwenkbar. Als Schutz hat die Maschine einen staubabweisenden durchsichtigen Sichtschutz der sich mit dem Tisch bewegt und die Maschine völlig abschließt.



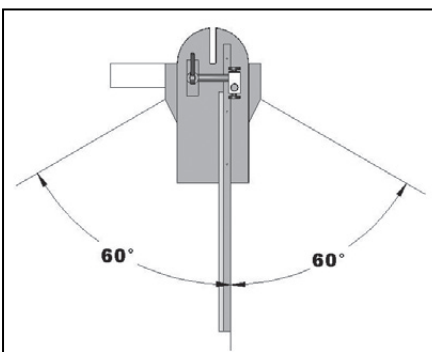
Der Tisch ist nach zwei Seiten bis 60° schwenkbar. Die Auflagefläche ändert dabei nicht.



Das Sicherheitsschirm schützt die komplette Maschine. Doch kann das Holz einfach aufgelegt werden.



Die Spindeln sind einfach einstellbar an die Vorseite der Maschine auf 0.1 mm genau.



PENTHO COMPACT 4



TECHNISCHER BESCHREIBUNG

CHASSIS

Konstruktion:	kombiniertes selbstträgendes Chassis mit Käfig Konstruktion
Sicherh.Schirm:	teilen von staubabweisenden Polycarbonat. monorail System. Mitnehmer auf den Tisch.
Sicherheit:	konform CE.
Abmessungen:	2730 x 1700 x 1600 mm
Tot. Absaugung:	1 x Ø 80 mm; 4 x Ø 150 mm

TISCH

Befestigung:	vertikal aufgehängt; Extra Robust
Bewegung:	handmäßig; Automatische Tischbewegung Option
Tisch:	schwenkbar +60° bis -60°; Fest in der Höhe;
Konterholz:	klammer für recht Konterholz; Rund Konterholz Option
Spanners:	1 Schnellspanner vert.; Pneum. Spanner Option
Länge Anschlag:	2.4 m, 3.4 m Option
Abmessungen:	400 mm x 600 mm

ABKÜRZSÄGE

Motor:	2,2 kW - 3000 U/Min
Bewegung:	hor. 20-155 mm - Schnitthöhe 150 mm
Werkzeuge:	geräuscharmen Säge einbegriffen - Durchm. 400 mm
Absaugung:	durchm. 80 mm
Aufhängung:	kügelbuchse
Auslesung:	lineal; Abschreiblaser / Dig Auslesung Option

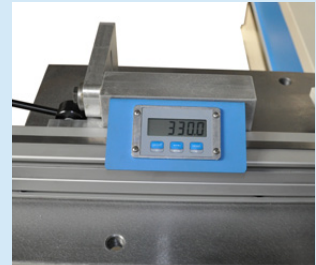
HOBELKÖPFEN

Motor:	2 x 2,2 kW
Drehzahl:	4500 U/Min
Aufhängung:	gleitbuchsen
Auslesung:	mech. Digital; Vorne und Außenseite der Maschine
Werkzeuge:	hobelköpfen einbegriffen Ø 160 mm; Länge 145 mm; Wechseltmesser
Absaugung:	2 x 150 mm Durchmesser
Bewegung:	horizontal Oben -55 / +25 mm; Unten -55 / +0 mm vertikal Oben 0 - +150 mm; Unten -5 - +115 mm

VERTIKALE SPINDELN (2x)

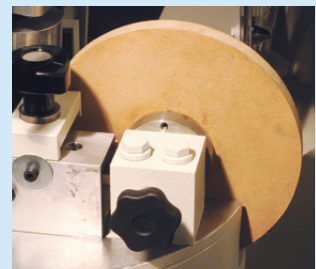
Motor:	5,5 kW; 7,5 kW Option
Drehzahl:	4000 U/Min
Aufhängung:	schwalbenschwanz
Auslesung:	mech. Digital; Vorne und Außenseite der Maschine
Bewegung:	horizontal 150 mm; Vertikal -150 - +25 mm
Spindellänge:	160 mm; 200 mm Option
Spindel Ø:	Ø 40 oder Ø 50 mm
Werkzeug Ø:	max. Ø 350 mm
Absaugung:	150 mm Durchmesser

STANDARD



Digital Ablesung und Grosse wegschwenkbare Anschläge

OPTIONEN



Rund Konterholz mit 6 manuell einstellbare Positionen



Vertikaler pneumatischer spanner