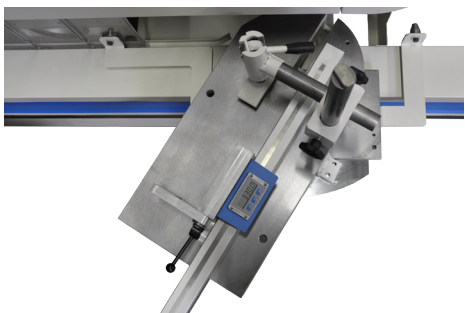




TENONNEUSE AVANCÉE

La Pentho Compact 4 a une scie insonorée, deux dérouleurs et deux arbres vertical. La machine est équipée d'une table robuste sur un guidage vertical très stable. La table est tournable en deux directions 60° pour le travail oblique. Capacité de coupe 150 mm. Comme sécurité, on a prévue un écran de sécurité avec des lamelles transparentes et repoussantes. Cet écran se déplace avec la table et bouche la machine complètement.



La table peut tourner de -60° jusqu'à +60°, sans changement de surface.

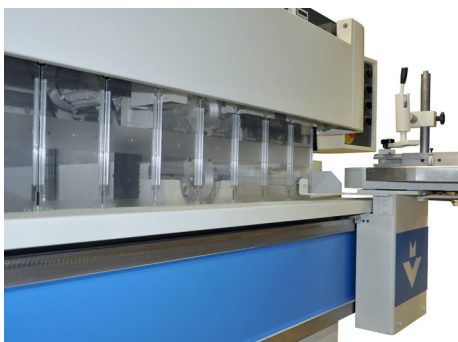
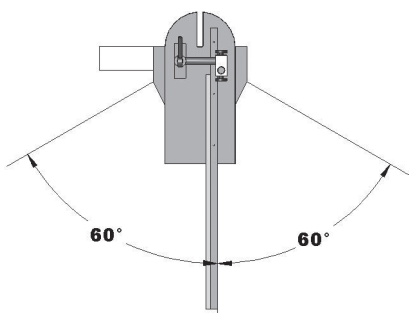


Écran tactile 7" pour les commandes de la machine et démarrage de toutes les moteurs

L'écran de sécurité bouche complètement la machine pourtant la mise du bois reste simple.



Les déplacements se trouvent au front de la machine et sont jusqu'à 0.1 mm réglables.



PENTHO COMPACT 4



DESCRIPTION TECHNIQUE

GÉNÉRALE

Ecran tactile 7":	Pour les commandes de la machine Sélectionner de toutes les moteurs sur l'écran tactile
Exigences de sécurité:	Conform aux CE.
Dimensions:	2730 x 1700 x 1600 mm
Dépoussièrage total:	1 x Ø 80 mm, 4 x Ø 150 mm

TABLE

Suspension:	Vertical suspendu, extra robuste
Positionnement:	Manuel; positionnement automatique en option
Table:	+60° jusqu'à -60° tournable, fixe en hauteur
Contrebois:	Eclats avec disque en option
Presseur:	Presseur vertical manuel; presseur pneumatique vertical en option
Butée de longueur:	2.4 m; 3.4 m en option; butée de longueur automatique en option
Dimensions:	160 mm x 600 mm (utile)

SCIE

Moteur:	2,2 kW - 3000 tpm
Positionnement:	Hor. 20-155 mm, hauteur de scie 150 mm
Outillage:	Scie insonnoré inclus, diam. 400 mm
Dépoussièrage:	Diam. 80 mm
Positionnement:	Manuel sur buses de douille
Lecteur:	Règle; lecteur digitale ou laser en option

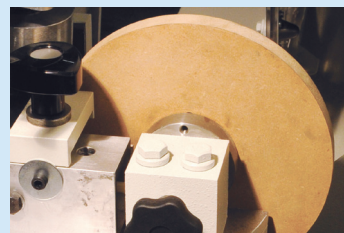
DEROULEURS

Moteur:	2 x 2,2 kW
Régime:	4500
Suspension:	Barres glissantes
Lecteur:	Méc.-dig sur front et côté extérieure de la machine
Outillage:	Dérouleurs inclus Ø 160 mm, longueur 145 mm, prévue des couteaux jetables
Dépoussièrage:	2 x 150 mm diam.
Positionnement:	Horizontal supérieur -55 / +25 mm, inférieur -55 / 0 mm Vertical supérieur +3 / +150 mm, inférieur -2 / +80 mm

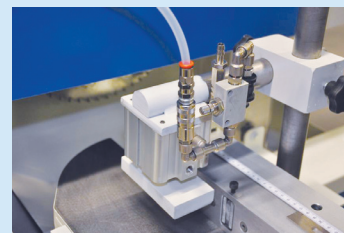
ARBRE VERTICAL (2x)

Moteur:	5,5 kW; 7,5 kW en option
Régime:	4000
Suspension:	Queue d'arronde
Lecteur:	Méc- dig. sur front et côté extérieure de la machine
Positionnement:	Horizontal 150 mm, vertical -150 - +25 mm
Longueur d'arbre:	200 mm with Prolock; 300 mm x 50 mm avec Prolock uniquement avec HP
Arbre Ø:	Ø 40 ou Ø 50 mm
Outillage Ø:	Max. Ø 350 mm
Dépoussièrage:	150 mm diam.

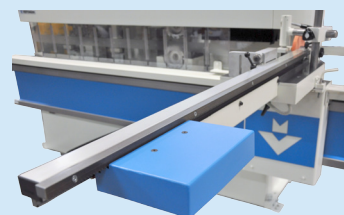
OPTIONS



Pare-éclats avec disque, 6 positions manuelles



Presseur vertical pneumatique



Butée de longueur automatique

PERFORMANCE



HIGH PERFORMANCE

