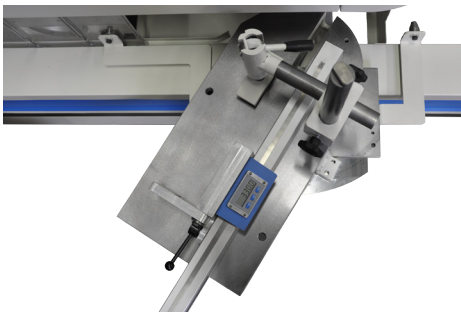




## GEAVANCEERDE PENNENBANK

De Pentho Compact 4 heeft een geluidsarme afkortzaag, twee penkoppen en twee verticale assen. De machine is uitgerust met een robuuste tafel op een stabiele en slijtvaste verticale geleiding. De tafel is in twee richtingen 60° draaibaar voor schuin werk. Zaaghoogte capaciteit is 150 mm. Als veiligheidssysteem is een stofafstotend, doorzichtig scherm voorzien dat met de tafel meebeweegt en de machine volledig afsluit.



De tafel kan van -60° tot +60° gedraaid worden. Het oplegvlak verandert hierbij niet.

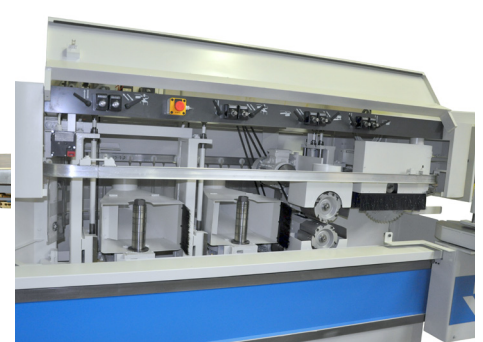
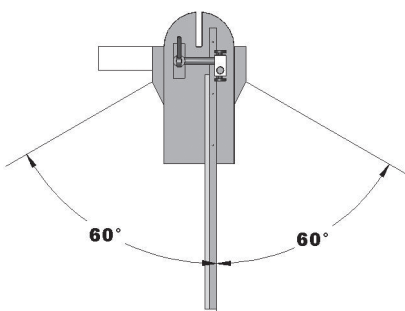


7" touch panel voor de bediening van de machine en starten van alle motoren

Het veiligheidsscherm scherm de volledige machine af. Toch blijft de hout-opleg eenvoudig.



De assen zijn aan de voorkant van de machine tot op 0.1 mm nauwkeurig instelbaar.



# PENTHO COMPACT 4



## TECHNISCHE DETAILS

### ALGEMEEN

7" touch panel:	Voor de bediening van de machine Selecteren van alle motoren vanuit het panel
Veiligheids-eisen:	Conform CE.
Afmetingen:	2730 x 1700 x 1600 mm
Totale afzuiging:	1 x Ø 80 mm, 4 x Ø 150 mm

### TAFEL

Tafelophanging:	Vertikaal opgehangen, extra stevig
Beweging:	Handmatig; automatische tafelbeweging optie
Tafel:	Draaibaar +60° tot -60°, vast in hoogte
Konterhout:	Klem voor recht konterhout; rond konterhout optie
Klemming:	Manuele snelspanner vert.; Pneumatische spanners vert. optie
Lengte aanslag:	2.4 m; 3.4 m optie; automatische lengte-aanslag optie
Afmetingen:	160 mm x 600 mm (bruikbaar)

### AFKORTZAAG

Motor:	2,2 kW - 3000 tpm
Verstelling:	Hor. 20-155 mm, zaaghoogte 150 mm
Gereedschap:	Geluidsarme zaag inbegrepen, diam. 400 mm
Afzuiging:	Diam. 80 mm
Positionering:	Manueel op kogelbussen
Aflezing:	Meetlat; digitale uitlezing of afschrijflaser optie

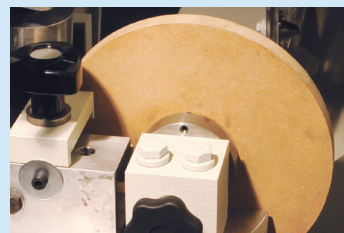
### PENKOPPEN

Motor	2 x 2,2 kW
Toerental:	4500
Ophanging:	Glijstangen
Aflezing:	Mechanisch digitaal aan voor- en buitenzijde machine
Gereedschap:	Penkoppen inbegrepen Ø 160 mm, lengte 145 mm, voorzien van wisselmessen
Afzuiging:	2 x 150 mm diameter
Beweging:	Horizontaal boven -55 / +25 mm, onder -55 / 0 mm Vertikaal boven +3 / +150 mm, onder -2 / +80 mm

### VERTIKALE ASSEN (2x)

Motor	5,5 kW; 7,5 kW optie
Toerental:	4000
Ophanging:	Zwaluwstaart
Aflezing:	Mechanisch digitaal aan voor- en buitenzijde machine
Beweging:	Horizontaal 150 mm, vertikaal -150 - +25 mm
Aslengte:	200 mm met Prolock; 300 mm x 50 mm met Prolock enkel bij HP
As Ø:	Ø 40 of Ø 50 mm
Gereedschap Ø:	Max. Ø 350 mm
Afzuiging:	150 mm diameter

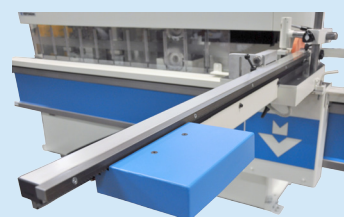
## OPTIES



Rond contra-hout met 6 handmatig instelbare posities



Pneumatische klem verticaal



Automatische lengte-aanslag

## PERFORMANCE



## HIGH PERFORMANCE

