

SINCE 1954



woodworking machines

edition 2014

CNC boring center

Bridge



Cambio utensili facilitato
Easy tool changing

Nuovo sistema di aspirazione
New dust extration system

Monitor a 19"
Monitor 19"

Nuova testa rotante
a 6 mandrini
New tournable
drilling head with
6 spindles

Nuovo software
New software

Chiave di sicurezza
Security key

Lama per la realizzazione
di canali sul pannello
Saw blade unit
for grooving

Prese USB
USB connection

Tastiera estesa e
mouse ottico
Wide keyboard and
optical muse

Servizio di teleassistenza
Teleservice

Verniciatura a polvere
Powder coating

Guida in linea
Help on-line

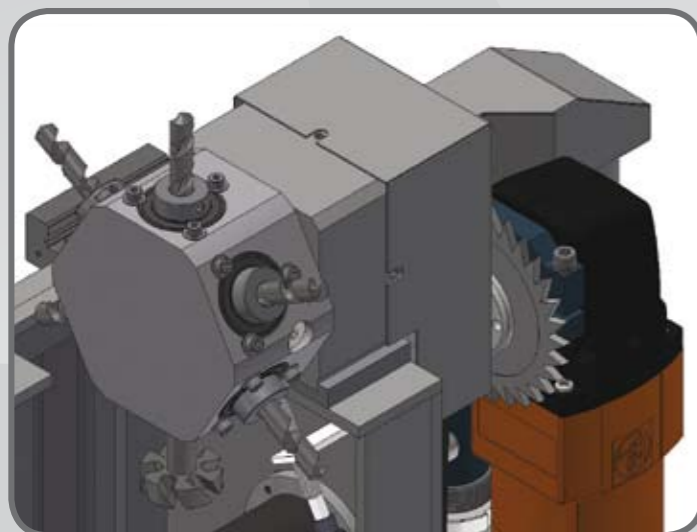


La Bridge rappresenta la più piccola foratrice CNC della gamma Vitap garantendo comunque alte performance ed alta flessibilità. Tempi messa a punto macchina uguali a zero grazie alla movimentazione a pinza completamente automatizzata.

Bridge is the entry level of the series ... without sacrificing performance and flexibility. Set-up time = zero thanks to the panel handling by fully automatic gripper. Easy, fast and accurate panel locking.

Bridge est le niveau d'entrée de la série ... sans sacrifier la performance et la flexibilité. Le temps de mise au point est = à zéro grâce à la manutention du panneau au moyen d'une vis complètement automatique. Blocage facile, rapide et précis des panneaux.

Bridge representa el pequeño CNC de la gama Vitap que asegura altas prestaciones y de alta flexibilidad. Tiempos de puesta en marcha igual a cero, gracias a la movimentación completamente automatizada.

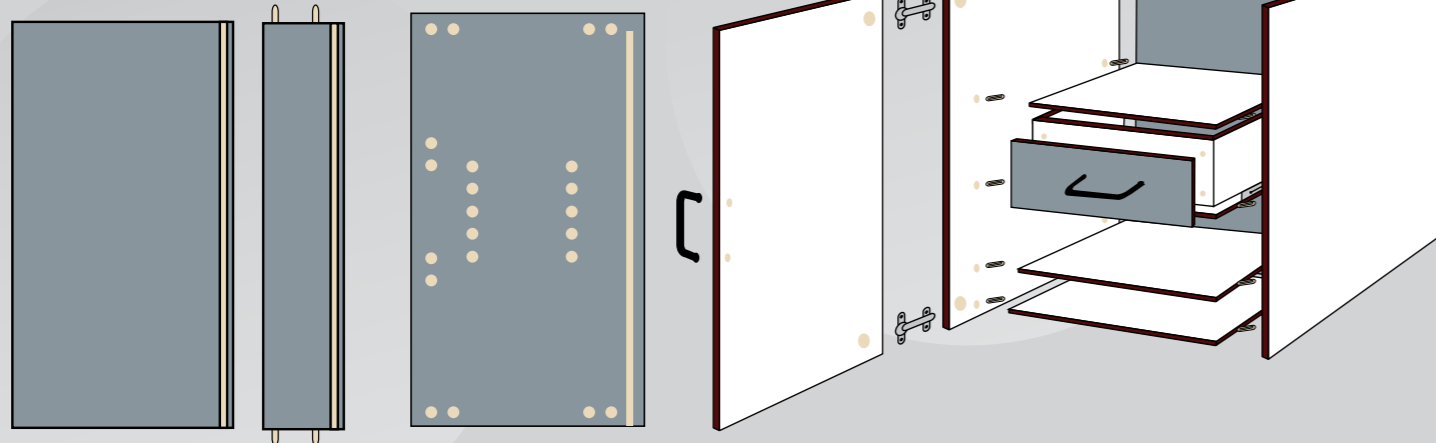


Nuova testina girevole a 6 mandrini con unità lama per realizzare canale posteriore pannello.

New tournable drilling head with 6 spindles and Saw blade unit for grooving.

Nouvelle tête de perçage rotatif avec 6 mandrins et n.1 lame pour le rainurage.

Nuevo cabezal giratorio con 6 mandriles y grupo sierra, para realizar ranuras posteriores en el panel.



Pinza pneumatica a massimo bloccaggio pannello.

Clemp device provide maximum panel locking.

La pinçe assure une tenue maximale du panneau.

La pinza neumática a máximo cierre del panel.



DATI TECNICI (standard)

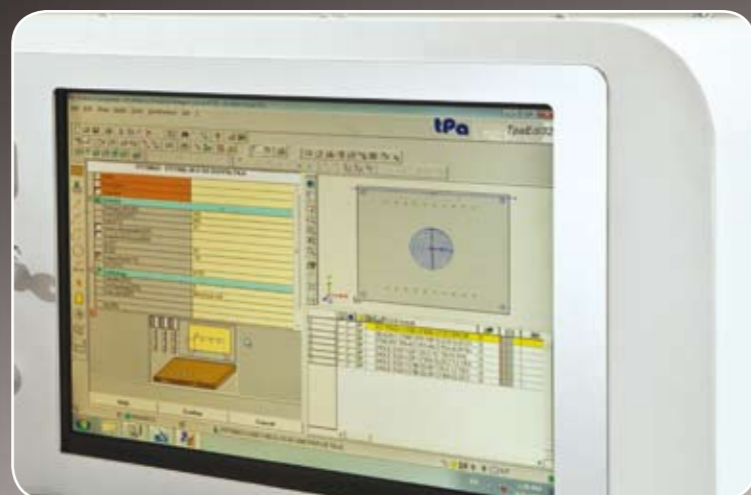
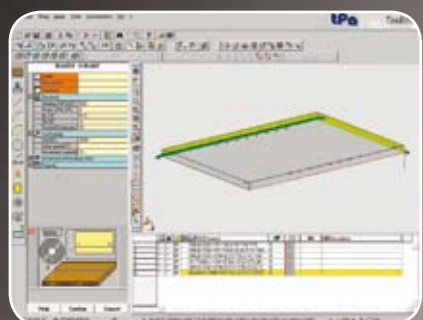
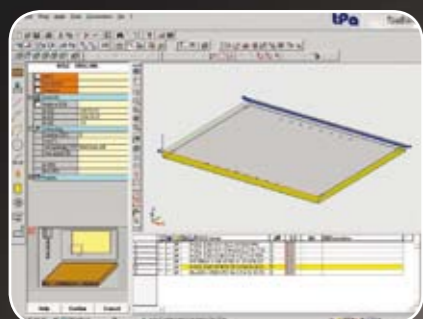
TECHNICAL DATA (standard)

DONNEES TECHNIQUES (standard)

DATOS TECNICOS (estandar)

Numero mandrini indipendenti (verticali ed orizzontali): 6	Number of vertical independent spindles (vertical and horizontal): 6
N° 1 lama per esecuzione canale per retro del mobile (Ø 100 mm)	N° 1 saw blade unit: (ø 100 mm)
Max. spessore pannello: 50 mm	Max. thickness of the panel: 50 mm
Controllo: Partial Parametric	Control: Partial Parametric
Max peso pannello: Kg 25	Max weight of the panel: Kg 25
Dimensioni Max pannello: X ∞, Y 800, Z 50 mm	Max panel size: X ∞, Y 800, Z 50 mm
Dimensioni min. pannello: X 400, Y 260 (130 opt.) Z 12 mm	Min panel size: X 400, Y 260 (130 opt.) Z 12 mm
Avanzamento pannello: 25 m/min	Panel feeding speed: 25 m/min
Rotazione mandrini: 3500 rpm	Spindles speed rotation: 3500 rpm
Rotazione lama: 9000 rpm	Saw blade speed rotation: 9000 rpm
Pressione di esercizio: 7 bar	Air pressure: 7 bar
Diametro bocca di aspirazione: 140 mm	Diameter dust extraction pipe: 140 mm
Portata aspirazione: (2000 mc/ora) - (30 m/s)	Exhaust air consumption: (2000 mc/ora) - (30 m/s)
Profondità Max di tutte le forature in orizzontali: 30 mm	Max drilling depth in horizontal: 30 mm
Profondità Max di foratura in verticale: 30 mm	Max drilling depth in vertical: 30 mm
Diametro Max punta orizzontale: 12 mm	Max diameter of the horizontal tools: 12 mm
Diametro Max punta verticale: 35 mm	Max diameter of the vertical tools: 35 mm
Motore: 1,5 kw	Motor power: 1,5 kw
Dimensioni: 1550x1550x2200 mm	Size: 1550x1550x2200 mm
Peso: kg 650	Weight: kg 650
Norme CE	CE Standards

Numéro mandrins indépendant (vertical et horizontal): 6	Numero mandriles independientes (verticales y Horizontales): 6
N°1 lame pour exécution de la rénure: (ø 100 mm)	N°1 lama para ranurar parte trasera del mueble (100 mm diam.)
Max. épaisseur du panneau: 50 mm	Max espesor panel: 50 mm
Commande numérique: Partielle Parametric	Control: Partial Parametric
Max poids di panneau: Kg 25	Max peso panel: Kg 25
Dimensions Max du panneau: X ∞, Y 800, Z 50 mm	Dimensiones Max panel (mirar layout): X s.l., Y 800mm, Z 50mm
Dimensions min du panneau: X 400, Y 260 (130 opt.) Z 12 mm	Dimension Min. panel: X 400, Y 260 (130 op.), Z 12mm
Vitesse d'avancement du panneau: 25 m/min	Numeros ejes controlados: 4
Vitesse de rotation des mandrins: 3500 rpm	Avanze panel: 25 m/min
Vitesse de rotation da la scie: 9000 rpm	Rotacion mandriles: 3500 rpm
Pression d'exercice: 7 bar	Rotacion sierra: 9000 rpm
Diamètre hotte d'aspiration: 140 mm	Presion de trabajo: 7 bar
Aspiration: (2000 mc/ora) - (30 m/s)	Diametro boca de aspiracion: 140 mm diam.
Max profondeur de perçage horizontal: 30 mm	Aspiracion: (2000 mc/hora) - (30 m/s)
Max profondeur de perçage vertical: 30 mm	Max profundidad taladros Horiz. en X y Y: 30 mm
Max diamètre de la mèche horizontal: 12 mm	Max profundidad taladros Vert.: 35 mm
Max diamètre de la mèche vertical: 35 mm	Diametro Max broca Horizontal: 12 mm
Moteur: 1,5 kw	Diametro Max broca Vertical: 35 mm
Dimension: 1550x1550x2200 mm	Motor: 1,5 Kw
Poids: kg 650	Dimensiones: 1550x1550x2200 mm
Normes CE	Peso: Kg 650
	Norme CE



La Point2, Point3 e Bridge sono controllate da PC; la nuova moderna interfaccia software rende particolarmente facile e diretta la programmazione.

- Visualizzazione grafica durante la programmazione.
- Programmazione parametrica.
- Possibilità di importare files in formato CAD e DXF

Point 2, Point 3 and Bridge are controlled and managed by a PC : the modern software interface makes particularly easy and direct the machine programming.

- Assisted graphic editor used to program machining operations
- Parametric programming
- Import of CAD files (DXF)

Point 2, Point 3 et Bridge sont commandée par un PC équipée par une interface moderne qui rende la programmation facile et intuitive.

- Editeur graphique assisté pour la programmation des usinages
- Programmation paramétrique
- Importation de fichiers de la CAO (formats DXF)

Point 2, Point 3 y Bridge estan controladas por PC; el moderno software asegura particularmente facil y directa la programacion.

- Visualizacion grafica durante la programacion.
- Programacion parametrica
- Posibilidad de importar files en formato CAD y DXF.



Grazie ad un team specializzato offriamo una vasta assistenza post vendita:

- Ricambi
- Supporto tecnico
- Tele assistenza
- Installazione
- Training
- Riparazioni

Thanks to specialized team it offers a full range of after-sales services :

- Spare parts
- Technical support
- Tele-support
- Installation
- Training
- Repair

Grace à une équipe de professionnel, Vitap offre une large gamme de produit :

- Pièces détachées
- Support technique
- Téléassistance
- Installation
- Formation
- Réparations

Graças a un equipo especializado ofrecemos una amplia asistencia post-venta :

- Repuestos
- Soporte tecnico
- Tele asistencia
- Instalacion
- Training
- Reparaciones

edition 2014

bergamo.com

SINCE 1954

Vitap

woodworking machines



Dati tecnici ed immagini non sono impegnativi. Il costruttore si riserva il diritto di apportare eventuali modifiche senza preavviso.
Technical details and pictures are only indicative. The manufacturer reserves the right to carry out modifications without prior notice.
Technische Daten und Bilder in diesem Prospekt dienen nur der allgemeinen Information.
Der Hersteller behält sich Änderungen, ohne Ankündigung, vor.
Les données techniques et les photos n'engagent pas le constructeur qui se réserve le droit de les modifier sans préavis.
Los datos técnicos y imágenes son indicativas. El constructor se reserva el derecho de aportar modificaciones sin ningún preaviso.

Vitap.com