



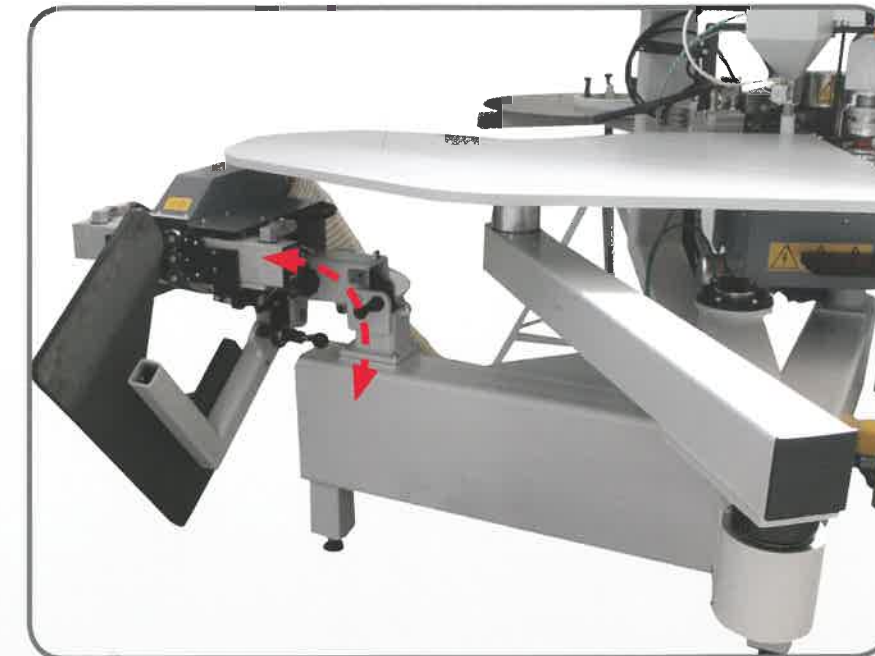
STANDARD

- Gruppo rifilatore con apertura pneumatica del motore per facilitare l'introduzione del pannello. Motore: 2 x 0,5 kW, (0,75 CV) velocità 15.000 rpm.
- Trimming unit with pneumatic opening of the trim motors to facilitate the introduction of the panel. Motor: 2 x 0,5 Kw, (0,75 Hp) Speed 15.000 rpm.
- Groupe d'affleurage avec ouverture pneumatique pour faciliter l'introduction de panneau. Moteur: 2 x 0,5 kW (0,75 Hp) Vitesse 15.000 rpm.
- Grupo refilador con suvida neumática del motor, para ayudar el inserimiento del panel. motores 2 x 0,5 kw (0,75 cv) velocidad 15.000 rpm.



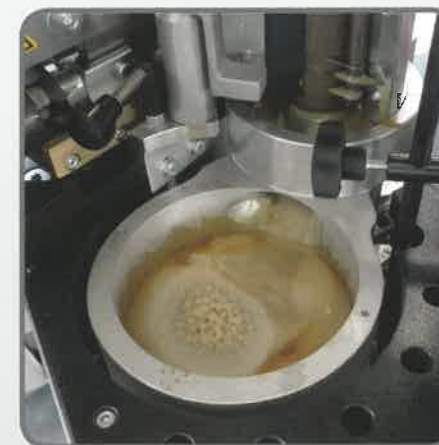
STANDARD

- Supporto con tre piedi per bordi in rotolo.
- Holder edge three feet.
- Support avec trois pieds pour chants en bobine.
- Soporte a tres patas.



STANDARD

- Stazione ribaltabile di rifilatura pneumatica per l'esecuzione di grandi pezzi.
- Trimming station with pneumatic tilting for execution of big pieces.
- Groupe d'affleurage escamotable pneumatique pour l'exécution de gros pièces.
- Estacion refilador neumatico y abatible.



STANDARD

- Vasca colla 1 Kg.
- Glue pot 1 Kg.
- Bac à colle 1 Kg.
- Calderin de cola 1 kg.



OPTIONAL

- Alimentatore colla con sensore.
- Glue feeder with sensor.
- Chargeur automatique de colle par capteur laser.
- Alimentador cola con sensor.



OPTIONAL

- Tavolo rettangolare (800 x 360 x 20 mm.) per l'esecuzione di grandi pezzi.
- Rectangular table (800 x 360 x 20 mm.) for execution of big pieces.
- Table rectangulaire (800 x 360 x 20 mm.) pour l'exécution de gros pièces.
- Mesa rectangular (800 x 360 x 20 mm.) por ejecucion de paneles grandes.