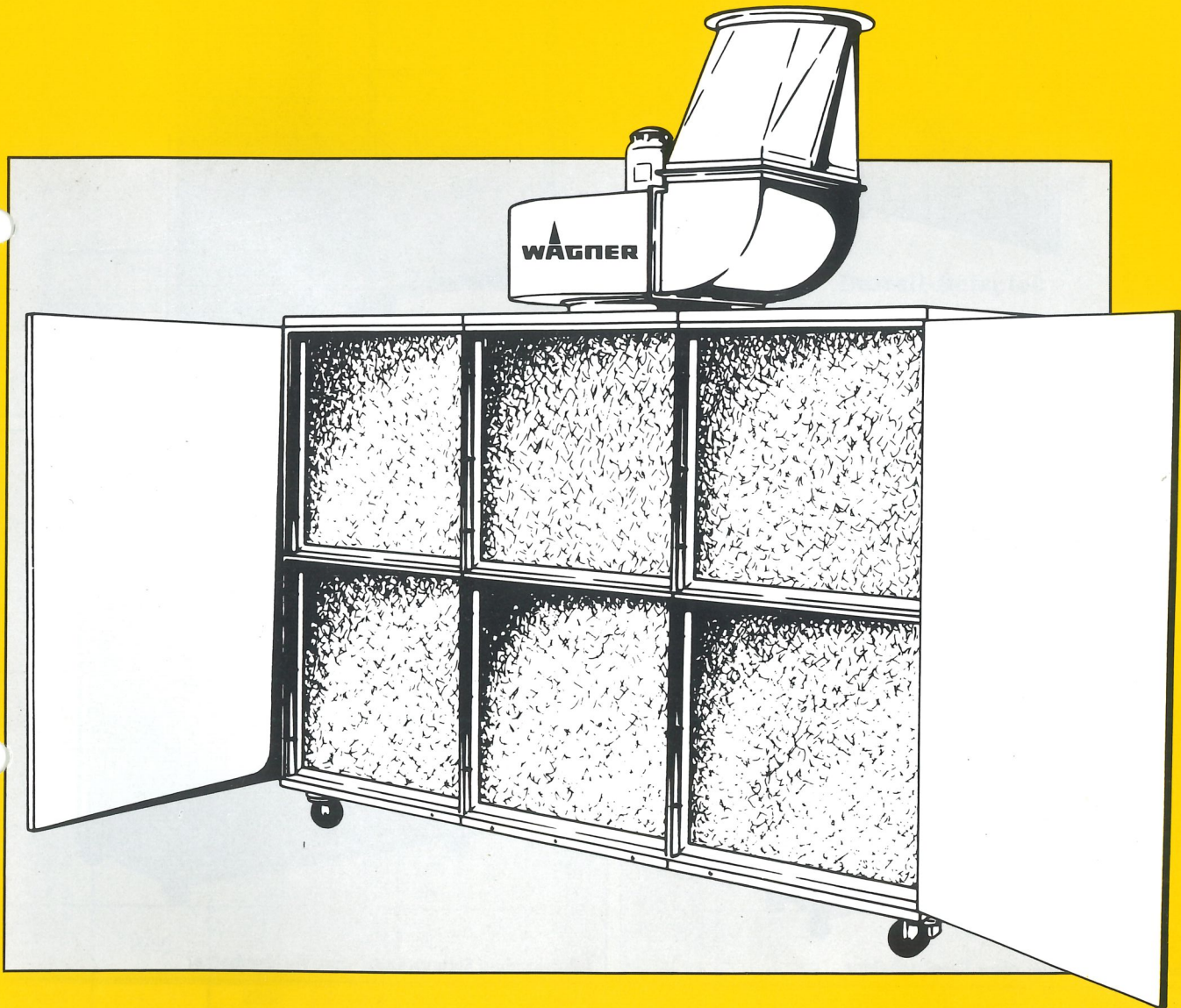
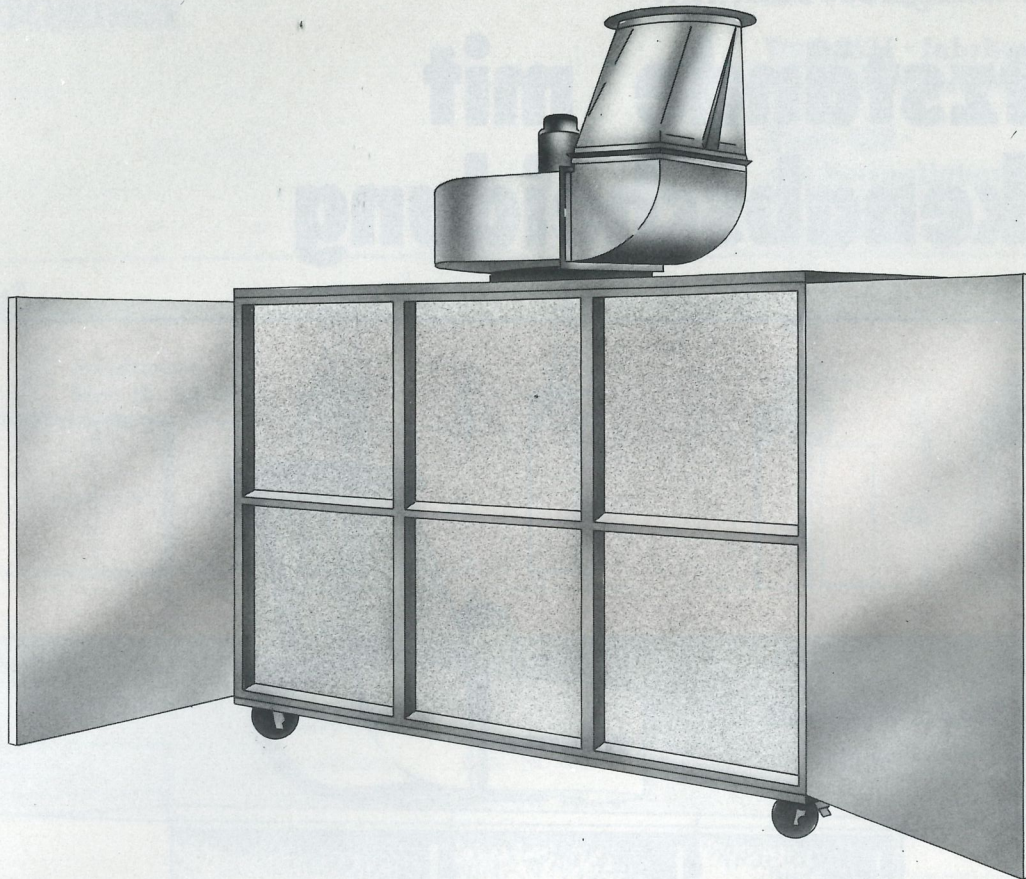


Bewährte Wagner-Technik

Spritzstände mit Trockenabscheidung



WAGNER



fahrbar mit beweglichen Seitenwänden



fahrbar ohne Seitenwände · ohne Vorabscheider



fahrbar ohne Seitenwände · mit Vorabscheider

- **Stahlblechkonstruktion und Ventilator verzinkt**
- **Selbstmontage möglich**
- **Wartungsfreundlicher Anlagenaufbau**
- **Ventilatoranordnung wahlweise oben, seitlich oder hinten**
- **Luftausblas daher nach allen Richtungen**

- **Hoher Farbabscheide-Wirkungsgrad**

- **Vorabscheider**

Filterwechsel in Minuten

Ist der Filter voll, wird er ausgebaut und einer Sondermülldeponie zugeführt. Die Lebensdauer des Filters richtet sich nach der Spritzintensität. Er kann so lange benutzt werden, bis er völlig – d. h. über die gesamte Fläche! – geschlossen ist.

Bei einseitiger Belastung bzw. bei ständig gleichbleibender Sprühdichtung kann der Filter auch umgesetzt werden.

Und der Preis? Ausgesprochen günstig. Wesentlich billiger als herkömmliche Filter. Berücksichtigt man den Wegfall stundenlanger Reinigungszeiten, die lange Lebensdauer, die Verhinderung von Bränden in Absaugrohren und Abluftschächten sowie die niedrigeren Investitionen beim Bau von Spritzkabinen, dann gibt es nur eine Entscheidung: den Einsatz eines Wagner-Spritzstandes.

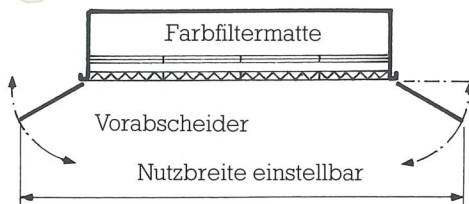
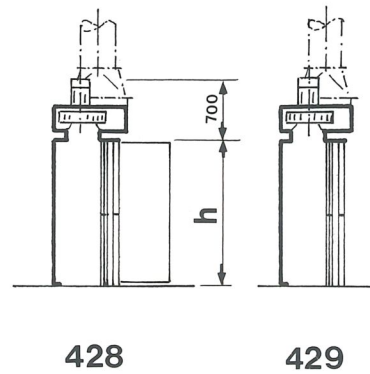
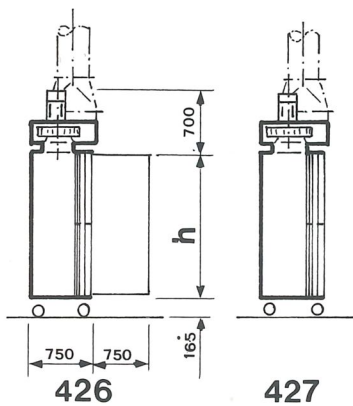
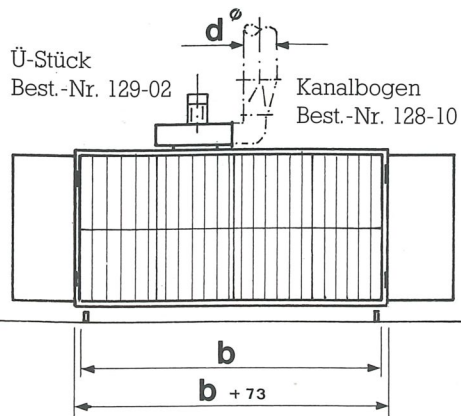
TYPEN 426 · 427 · 428 · 429 MIT VORABSCHIEDER

**Type 426 · fahrbar
mit beweglichen Seitenwänden**

**Type 427 · fahrbar
ohne Seitenwände**

**Type 428 ·
mit beweglichen Seitenwänden**

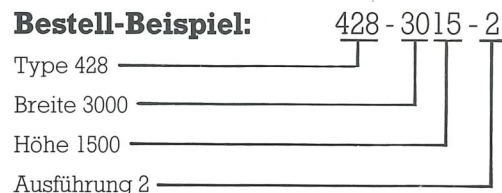
Type 429 · ohne Seitenwände



Zubehör

- Kanalbogen Best.-Nr. 128-10
- Ü-Stück Best.-Nr. 129-02
- Zwischenstück Best.-Nr. 128-07 (nur bei Ausführung 1)
- Abluftrohrleitung
- Beleuchtung Ex-geschützt
- Spritztisch fahrbar
- Motorschutzschalter

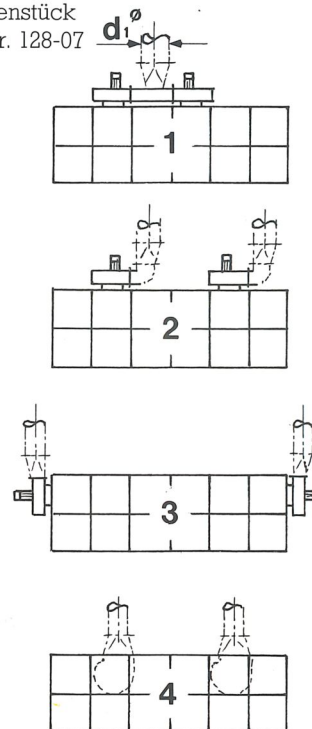
Bestell-Beispiel:



Technische Änderungen vorbehalten

-6022	6000	2250	3 × 500	—	24	24 000	3 × 1,35	780
-6015		1500	2 × 500	710	16	16 000	2 × 1,35	540
-6007		750	2 × 400	500	8	8 000	2 × 0,55	320
-5222	5250	2250	2 × 500	710	21	18 000	2 × 1,35	630
-5215		1500			14	14 000		500
-5207		750	2 × 400	500	7	7 000	2 × 0,55	300
-4522	4500	2250	2 × 500	710	18	18 000	2 × 1,35	590
-4515		1500	2 × 400	630	12	12 000	2 × 0,75	410
-4507		750	2 × 315	400	6	6 000	2 × 0,37	260
-3722	3750	2250	2 × 500	710	15	14 000	2 × 1,35	520
-3715		1500	2 × 400	630	10	10 000	2 × 0,75	370
-3707		750	2 × 315	400	5	5 000	2 × 0,37	240
-3022	3000	2250	2 × 400	630	12	12 000	2 × 0,75	410
-3015		1500	500		8	9 000	1,35	280
-3007		750	400		4	4 000	0,55	170
-2222	2250	2250	500		9	9 000	1,35	310
-2215		1500	400		6	6 000	0,75	220
-2207		750	315		3	3 600	0,37	140
-1522	1500	2250	400		6	6 000	0,75	220
-1515		1500			4	4 000	0,55	165
-1507		750	315		2	2 400	0,37	120
-0722	750	2250	315		3	3 600	0,37	160
-0715		1500			2	2 400		130
-0707		750			1	1 800		95
Best.-Nr.	b Nutzbreite	h Nutzhöhe	d \varnothing Abluftrohr	d \varnothing Abluftrohr	St. Filter	m 3 /h Absaugleistung	kW Motorleistung	kg Gewicht Type 429

Zwischenstück
Best.-Nr. 128-07



Ausführung
bei 2 Ventilatoren

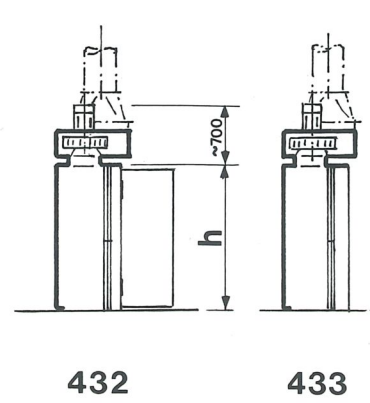
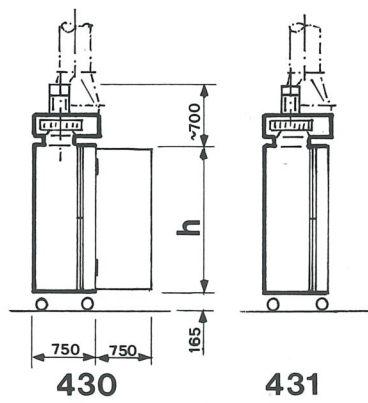
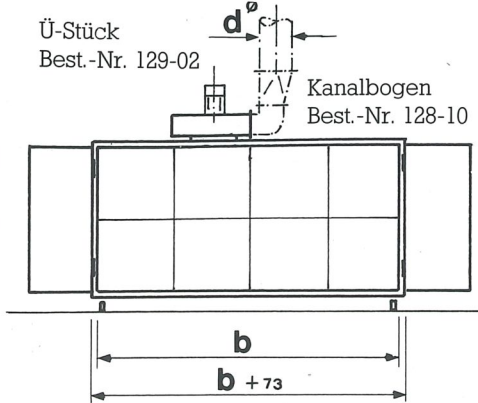
TYPEN 430 · 431 · 432 · 433 OHNE VORABSCHIEDER

**Type 430 · fahrbar
mit beweglichen Seitenwänden**

**Type 431 · fahrbar
ohne Seitenwände**

**Type 432 ·
mit beweglichen Seitenwänden**

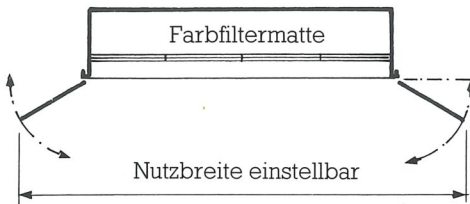
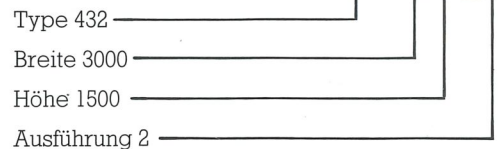
Type 433 · ohne Seitenwände



Zubehör

- Kanalbogen Best.-Nr. 128-10
- Ü-Stück Best.-Nr. 129-02
- Zwischenstück Best.-Nr. 128-07 (nur bei Ausführung 1)
- Abluffrohrleitung
- Beleuchtung Ex-geschützt
- Spritztisch fahrbar
- Motorschutzschalter

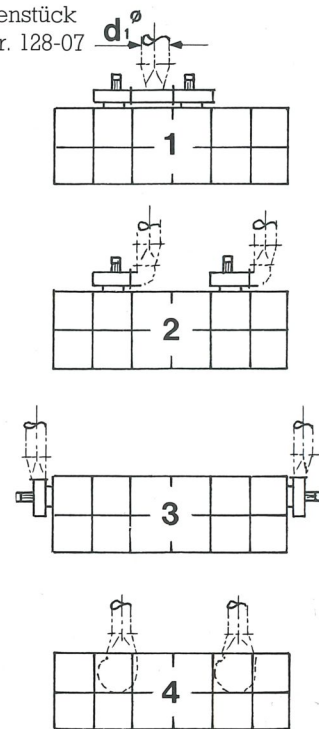
Bestell-Beispiel:



Technische Änderungen vorbehalten

-6022	6000	2250	3 × 500	—	24	24000	3 × 1,35	780
-6015		1500	2 × 500	710	16	16000	2 × 1,35	540
-6007		750	2 × 400	500	8	8000	2 × 0,55	320
-5222	5250	2250	2 × 500	710	21	18000	2 × 1,35	630
-5215		1500			14	14000		500
-5207		750			7	7000		300
-4522	4500	2250	2 × 500	710	18	18000	2 × 1,35	590
-4515		1500	2 × 400	630	12	12000	2 × 0,75	410
-4507		750	2 × 315	400	6	6000	2 × 0,37	260
-3722	3750	2250	2 × 500	710	15	14000	2 × 1,35	520
-3715		1500	2 × 400	630	10	10000	2 × 0,75	370
-3707		750	2 × 315	400	5	5000	2 × 0,37	240
-3022	3000	2250	2 × 400	630	12	12000	2 × 0,75	410
-3015		1500	500		8	9000	1,35	280
-3007		750	400		4	4000	0,55	170
-2222	2250	2250	500		9	9000	1,35	310
-2215		1500	400		6	6000	0,75	220
-2207		750	315		3	3600	0,37	140
-1522	1500	2250	400		6	6000	0,75	220
-1515		1500			4	4000	0,55	165
-1507		750			2	2400	0,37	120
-0722	750	2250	315		3	3600	0,37	160
-0715		1500			2	2400		130
-0707		750			1	1800		95
Best.-Nr.	b Nutzbreite	h Nutzhöhe	d [∅] Abluffrohr	d ₁ [∅]	St. Filter	m ³ /h Absaugleistung	kW Motorleistung	kg Gewicht Type 429

Zwischenstück
Best.-Nr. 128-07



Ausführung
bei 2 Ventilatoren

Zu beachten: VBG 23 § 7, 18

Printed in F. R. of Germany · Änderungen vorbehalten · 9107602 · D · 02/92

WAGNER

J. Wagner GmbH, D-7990 Friedrichshafen, Tel. 07544/505-0 (Markdorf)

J. Wagner Ges.m.b.H., A-1210 Wien, Tel. 0222/2707081-0

Wagner International AG, CH-9450 Altstätten/SG, Tel. 071/762211