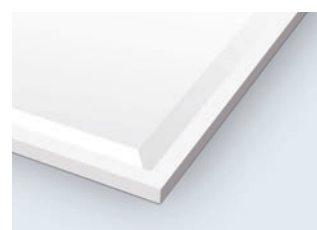


# Эффективная очистка поверхностей плит, панелей и ламината

Комбинированная шверт-щетка для промышленного производства плит

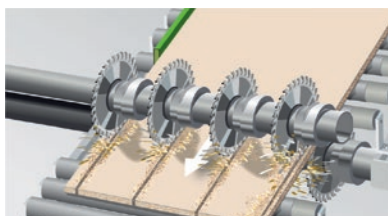


**WANDRES**  
micro-cleaning

# Убедительно и эффективно – Wandres гарантирует чистые решения

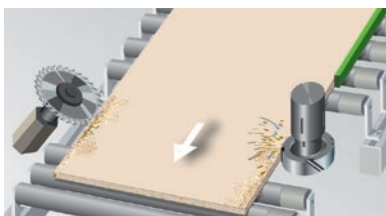


## Типичные случаи очистки



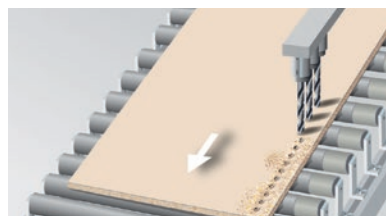
### После пиления

При пилении образуется большое количество мелкой и часто очень твердой пыли, которая должна быть гарантированно удалена перед последующей обработкой.



### После обработки кромок

Частицы, стружка и мелкая пыль могут поцарапать поверхность, поэтому необходимо удалить их без остатка.

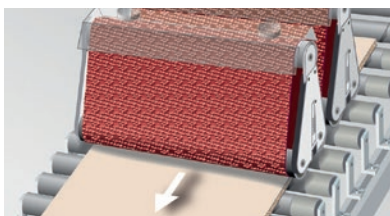


### После сверления и фрезерования

В пазах и отверстиях собираются частицы, которые могут привести к нарушению производственного процесса.



Поверхности без пыли – важное условие для производства высококачественных плит и панелей. Наличие частиц и пыли на поверхности может быстро привести к снижению качества при дальнейшей обработке. Наши комбинированные шверт-щетki на современных производственных линиях чистят надежно и эффективно.



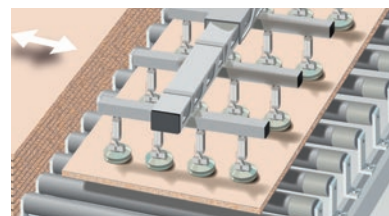
#### **После шлифования**

Мельчайшая пыль, образующаяся при шлифовании, может создать сложности при нанесении декоративной пленки и привести к попаданию частиц на поверхность.



#### **Перед нанесением лака**

Для нанесения лакового или порошкового покрытия на высококачественные лицевые поверхности мебели поверхности должны быть безупречными.



#### **Перед укладкой в штабель**

Загрязненные транспортные средства, такие как вакуумные захваты или ленточные транспортеры, могут быть причиной появления дефектов или царапин на поверхности.



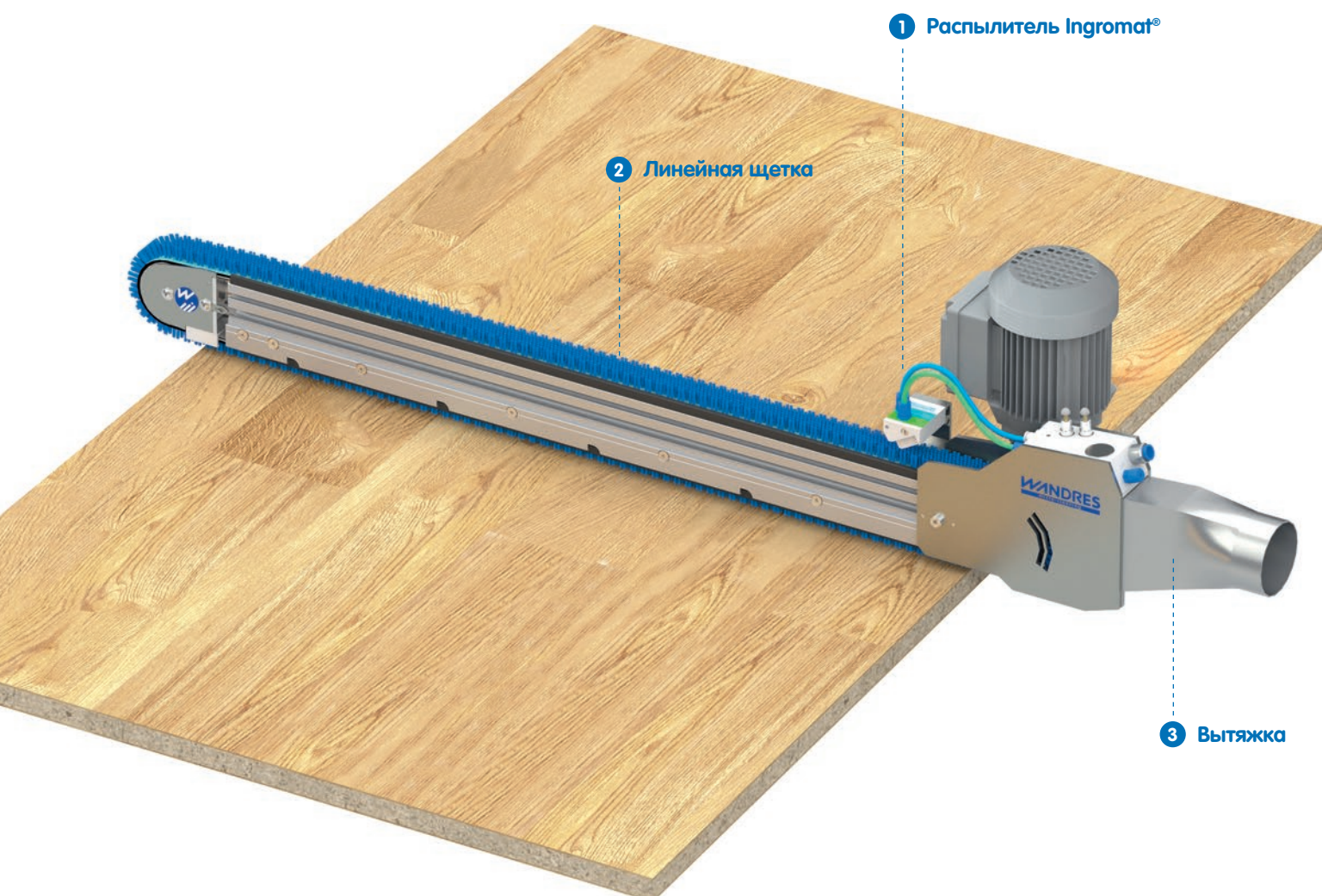
# Гибко и интеллектуально – Wandres мыслит широко

Надежное удаление пыли и мельчайших частиц с поверхностей требует использования профессиональных и инновационных решений.

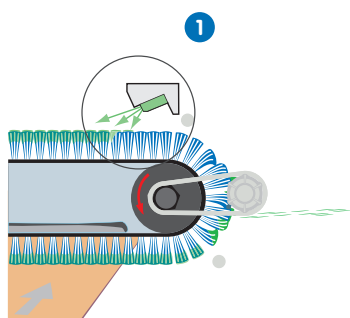
## Принцип работы шверт-щетki

Шверт-щетki двигаются перпендикулярно движению очищаемой поверхности. При этом частицы остаются на ворсе щетки и транспортируются в вытяжной патрубке в зоне изменения направления. Ракель и сопла со сжатым воздухом при этом обеспечивают отделение частиц от линейной щетки и их надежное удаление через вытяжку.

Метод Ingromat® заключается в использовании капиллярного сцепления при микроувлажнении линейной щетки. Благодаря чему происходит надежное удаление мельчайших частиц пыли. Очищаемая поверхность остается сухой во время процесса.

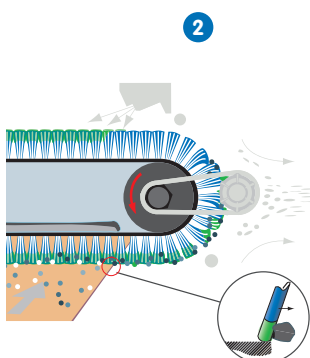


## Метод Ingromat® – для наилучших результатов



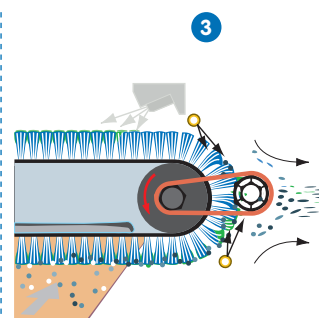
### Микроувлажнение линейной щетки жидкостью Ingromat®

Распылитель Ingromat® по ходу движения линейной щетки наносит тонкую пленку чистящей и антистатической жидкости на кончики ворса.



### Очистка поверхности изделия

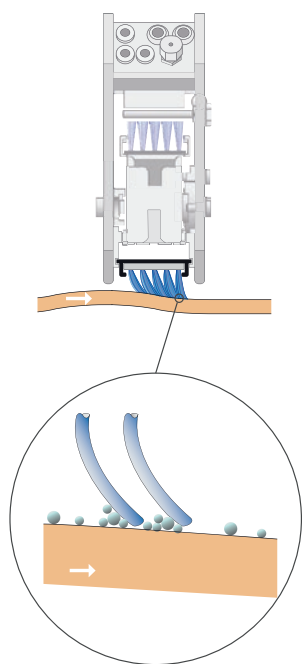
Линейная щетка, работающая поперек направления движения, связывает частицы с микроувлажненным ворсом и отводит их от поверхности изделия к вытяжке.



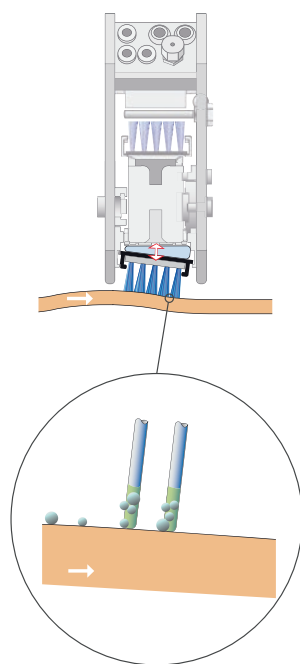
### Самоочистение линейной щетки

Комбинация из вращающихся ракелей и сопел со сжатым воздухом обеспечивает постоянную очистку ворса, чтобы снова иметь возможность собирать частицы.

## Амортизатор – для равномерного удаления



Без амортизатора



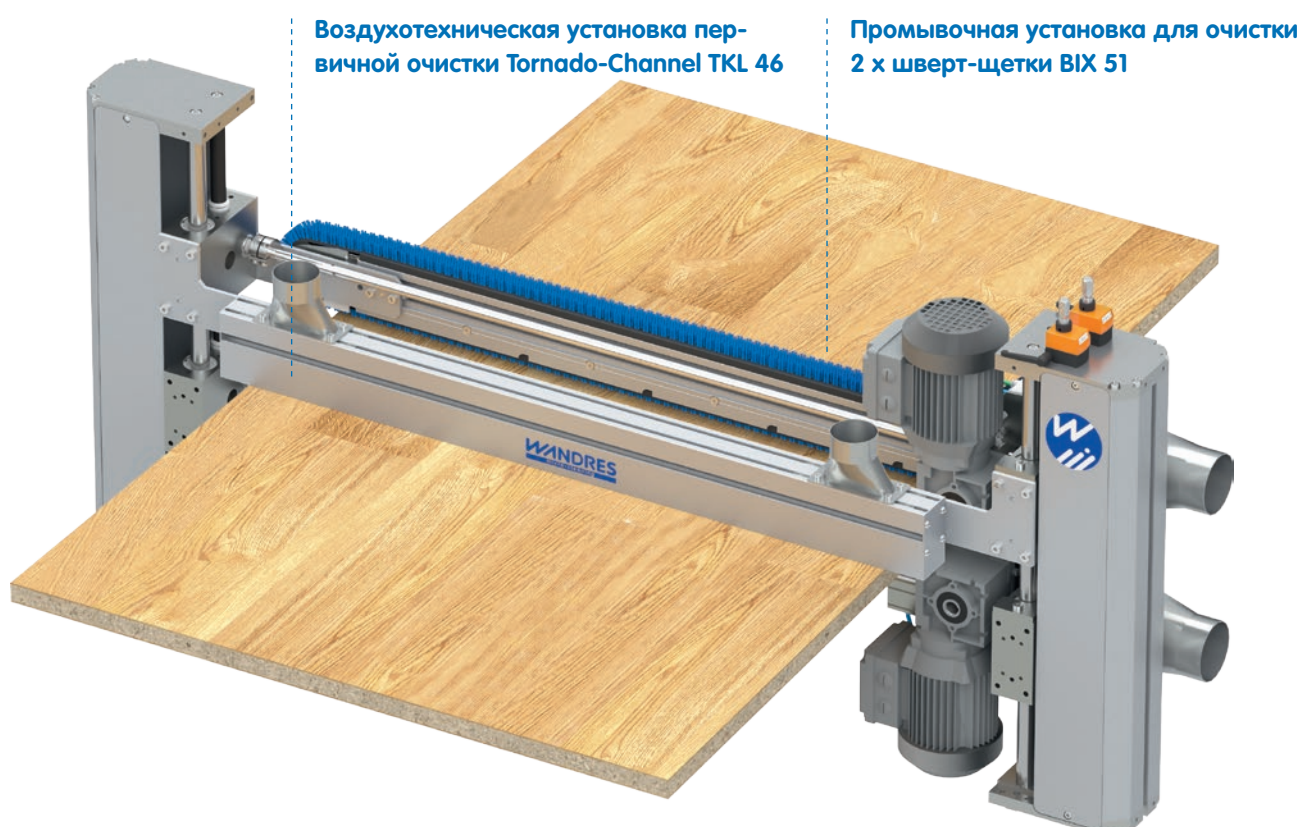
С амортизатором

### Гибкое расположение линейной щетки

Ведущая ветвь линейной щетки поддерживается встроенным амортизатором. Регулируемый сжатым воздухом амортизатор обеспечивает равномерное удаление частиц также и на неровных поверхностях. Ворс расположен строго вертикально к поверхности, что гарантирует оптимальные результаты очистки.

## Очистка поверхностей мебельных плит

Независимо от того, что это – твердая или мелкая пыль, отверстия или структурная поверхность – гибкая комбинированная шверт-щетка Una X благодаря своей конструкции обеспечивает совершенную чистоту поверхностей плит.



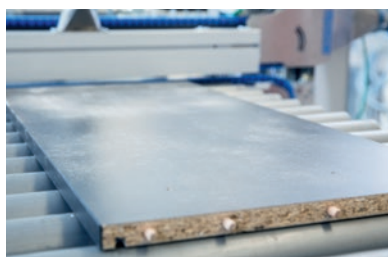
### Комбинированная шверт-щетка Una X 121 с TKL 46

Комбинированная шверт-щетка Una X 121 состоит из механического, электрического или пневматического (по выбору) устройства регулирования по высоте, а также из двух шверт-щеток для двусторонней очистки плит. Опционально Tornado-Channel TKL 46 обеспечивает удаление твердой пыли.



#### Перед очисткой

На поверхности много крупных частиц и пыли.



#### Первичная очистка воздухом

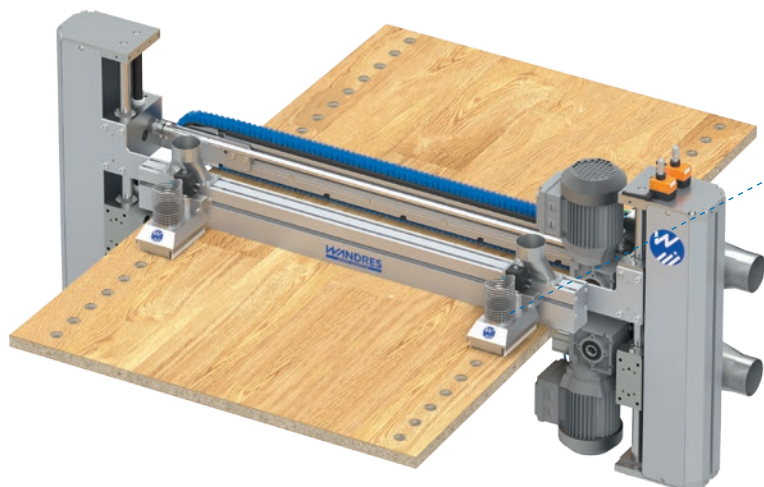
Установка TKL 46 надежно всасывает твердые частицы.



#### Тонкая очистка промывкой

Шверт-щетка удаляет каждую мельчайшую пылинку.

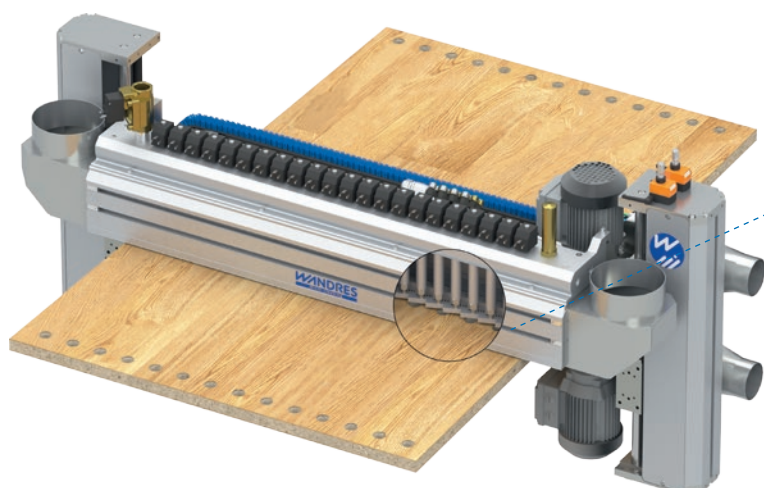




**Очиститель отверстий FN 51**

**Плиты с рядом продольных отверстий**

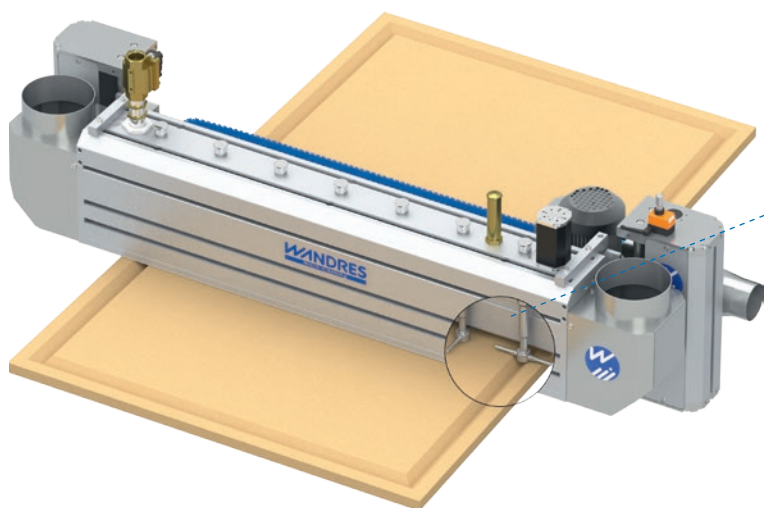
Компактный очиститель отверстий FN 51 располагается непосредственно над рядом отверстий. При помощи сжатого воздуха сопло целенаправленно выдувает все частицы из отверстий по направлению к вытяжке.



**Tornado-Channel TKF 200**

**Плиты с рядом поперечных отверстий**

Установка Tornado-Channel TKF 200 по всей ширине оборудована соплами со сжатым воздухом, которые могут работать одновременно.



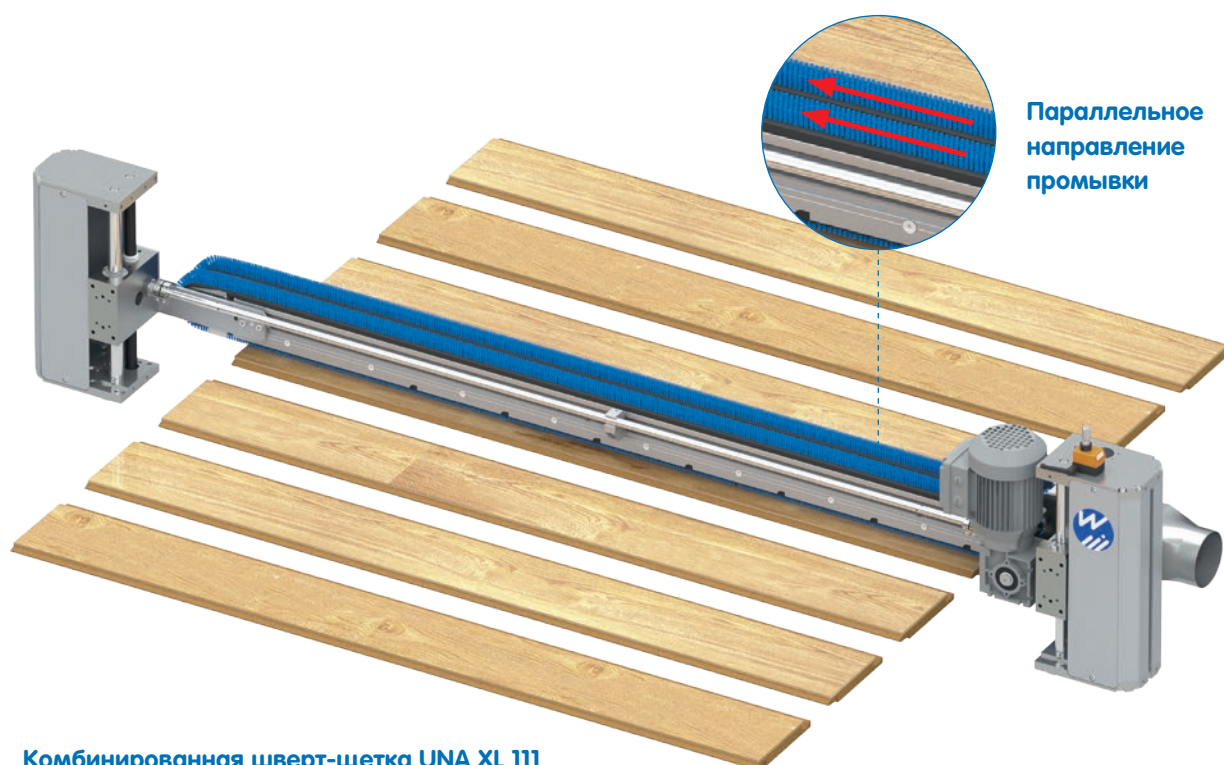
**Tornado-Channel TKR 200**

**Плиты со структурными неровностями или профилями**

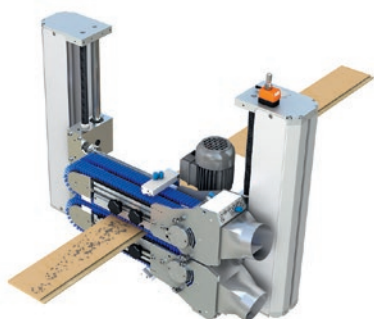
Установка Tornado-Channel TKR 200 оборудована вращающимися Tornado-соплами с электрическим приводом для эффективного удаления всех частиц из углублений поверхностей при помощи сжатого воздуха.

## Очистка ламината для пола

При производстве ламината для пола образуется большое количество тонкой абразивной пыли, имеющей сильный электрический заряд. Комбинированная шверт-щетка Una XL безопасно и надежно удаляет эту ламинатную пыль.

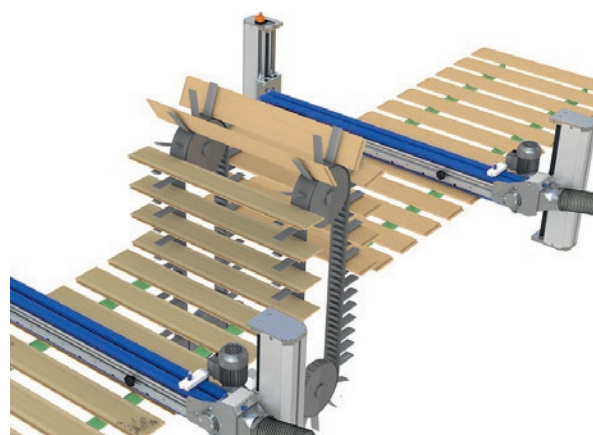


Комбинированная шверт-щетка UNA XL 111



### Очистка в продольном направлении

Плиты для настила пола надежно очищаются с двух сторон при высокой скорости перемещения.



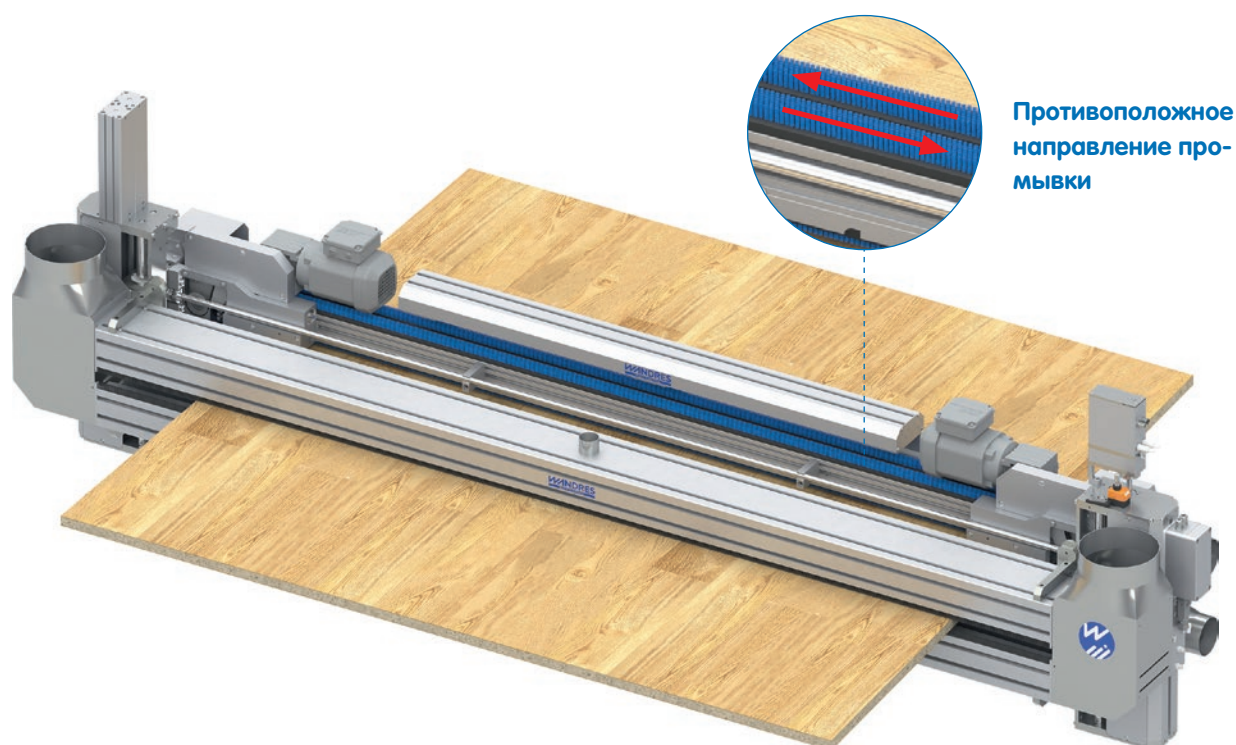
### Очистка в поперечном направлении

Поверхность плит для настила пола очищается с одной стороны до и после веерного кантователя.



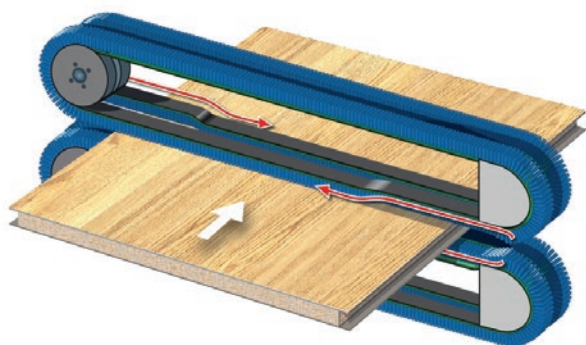
# Очистка ДСП

По сравнению с очисткой линейными щетками, двигающимися в противоположном направлении, комбинированная шверт-щетka Una RL оптимально очищает ДСП. При наличии острых кромок защитного слоя щетки поднимаются на краях.



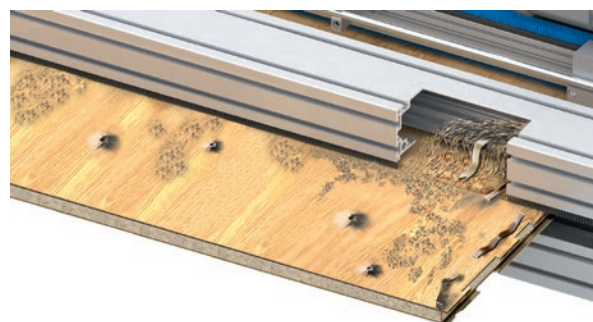
Противоположное направление промывки

Комбинированная шверт-щетka UNA RL 925



## Острые кромки защитного слоя

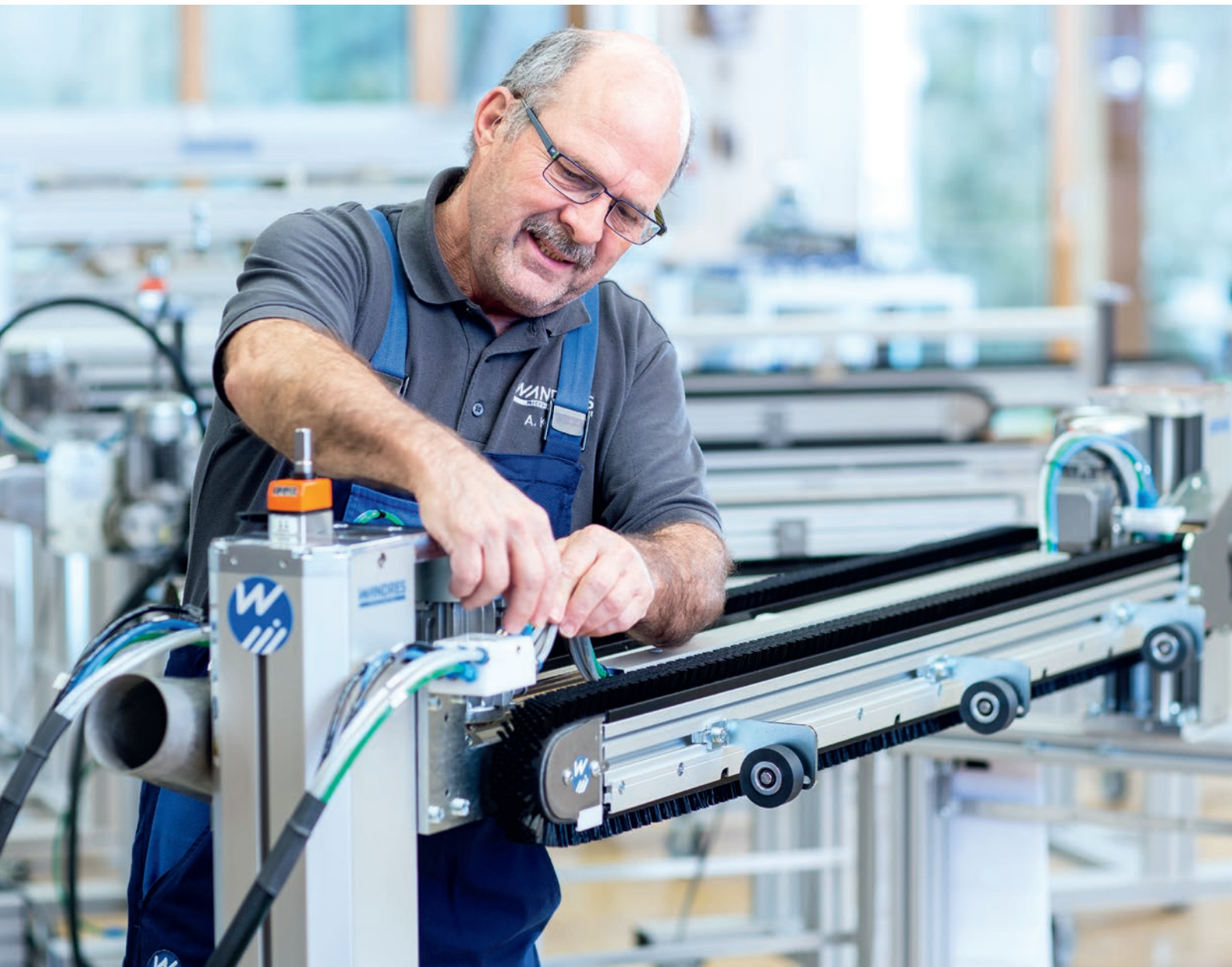
Поднятие линейной щетки в зоне кромок плиты предотвращает откалывание выступающих кромок защитного слоя и увеличивает срок её службы.



## Обломки защитного слоя и стыковые накладки

Вспомогательная установка Tornado-Channel типа TKL 300 удаляет крупные загрязнения на поверхности или на обратной стороне плит при помощи отточенной технологии.

## Успех и опыт – Wandres символизирует качество



Развитие, 3D-CAD-конструкция



Производство на современных станках с ЧПУ



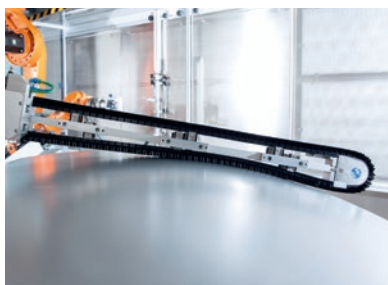
Предварительный монтаж в условиях чистого производственного помещения



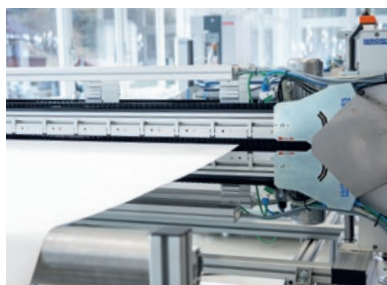
Окончательная сборка, контроль качества



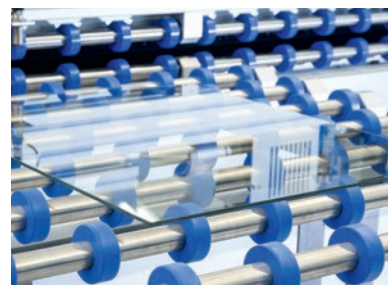
С момента своего основания в 1981 г. Wandres GmbH micro-cleaning разрабатывает и производит надежные и не требующие обслуживания системы очистки длительного срока эксплуатации в промышленном производстве. Круг клиентов – международные концерны и надежные средние предприятия – расширяется по всему миру от мебельной и упаковочной, автомобильной и электронной до газовой, бумажной и полиграфической промышленности.



Автоматизированная очистка трехмерных поверхностей, таких как кузовов



Очистка бесконечных полотен, таких как ткани, рулоны, пленка



Очистка ровных материалов, таких как листовое стекло, листовые заготовки, пластмассовые плиты

### Качество и эффективность

Более 100 мотивированных сотрудников, самое современное технологическое оборудование, высокая глубина понимания производственных процессов и дорогостоящее обслуживание обеспечивают максимальное качество. Wandres подкупает своими высококачественными изделиями и длительным сроком эксплуатации. В самых сложных условиях производства наше очистительное оборудование отличается долговечностью и эффективностью.

### Wandres по всему миру

- Wandres GmbH micro-cleaning: центральный офис с 1981 г. в г. Бухенбах-Вагенштайг, район Шварцвальд под Фрайбургом с собственным отделом исследований и разработок, экспериментальным цехом для испытаний, собственным производством всех частей «ноу-хау», отделом монтажа, обслуживания и контроля качества
- Wandres Corporation: монтаж и сбыт наших систем очистки с 1998 г. на американском рынке
- Wandres Brush-Hitec GmbH: разработка и производство линейных щеток и Ingromat® с 2004 г.
- Wandres China: 2014 г. – создание собственного филиала





Wandres GmbH micro-cleaning  
Дорфштрассе 12  
79256 Бухенбах-Вагенштайг  
Германия

Тел.: +49 7661 9330-0  
факс: +49 7661 9330-30  
sales@wandres.com  
www.wandres.com