



# Bohr- und Beschlag- Montagetechnik

Komplettbearbeitung  
von Korpusteilen  
mit Beschlagmontage

# Produkte, die für sich sprechen



WEEKE entwickelt Maschinenkonzepte für Handwerk, Möbel- und Holzverarbeitende Industrie.

Ihre Vielseitigkeit wird gelobt und dort eingesetzt, wo höchste Qualität beansprucht wird.

Die hier aufgeführten Produktbeispiele sind ein kleiner Vorgeschmack auf diese Qualität – denn nur, wer die höchsten Ansprüche erfüllt, wird aus-

gewählt, wenn es um die Fertigung hochwertiger Möbel und Inneneinrichtungen oder den Ausbau von Yachten und Luxuslinern geht, wenn exklusive Reisezüge ihr Innenleben oder wertvolle Musikinstrumente ihren sensiblen Klangkörper erhalten.

**Bei allen genannten Beispielen wird WEEKE-Qualität seit Jahren geschätzt.**

www.hoechsmann.com

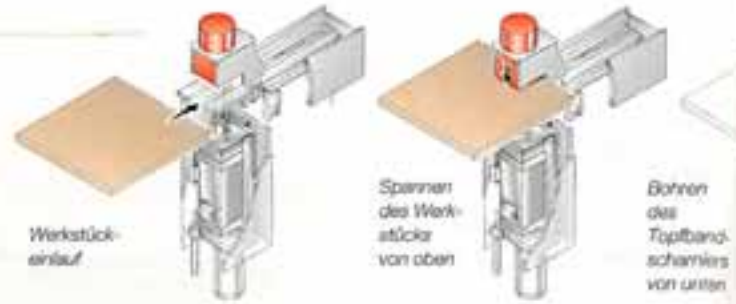


Freude am Beruf, Lust auf's Büro?  
 Ein Arbeitsplatz mit gesundem Raum-  
 klima und freundlicher Atmosphäre  
 motiviert und repräsentiert.  
 Möbel aus Echtholz erfüllen  
 höchste Ansprüche in der  
 Objektausstattung.

# BMP12 – für eine individuelle, kommissionsweise

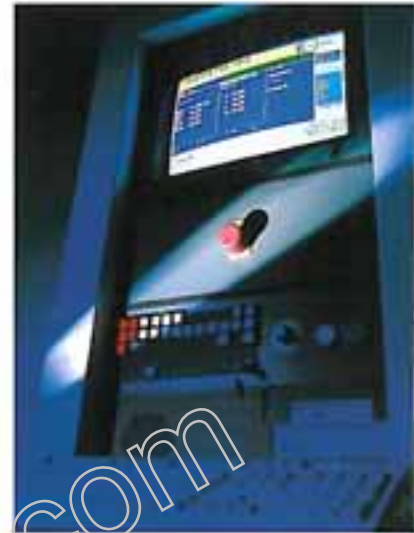
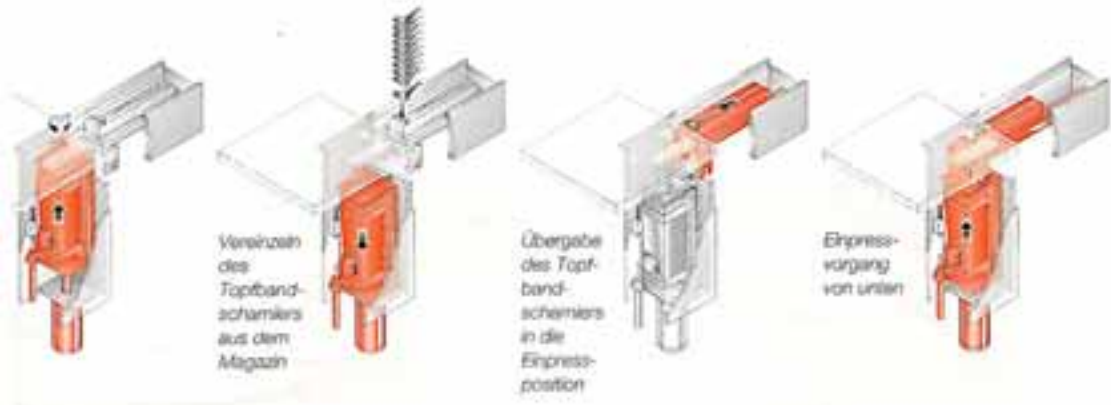
Die BMP 12 erfüllt alle Ansprüche, welche heute an eine moderne, kundenorientierte Frontenfertigung gestellt werden:

- Leistung max. 800 Frontteile (420 Minuten),
- Oberflächenschonung der Fronten durch Auflage der Dekorseite nach oben,
- Bohrgetriebe mit programm-gesteuerten Spindeln für Griffloch-, Schloss- und Sonderbohrungen,
- beidseitiges, ausrissfreies Bohren durch gesteuerte Z-Achsen von oben und unten,
- Bohren und Scharniermontage in einer Aufspannung,
- Produktionslistenabarbeitung,
- optionale Barcodeansteuerung,
- optionale Vernetzung mit übergeordneten Rechnersystemen.



Komplettbearbeitung von Frontteilen mit Scharniermontage

Auflagen und Spannen der Frontteile am linken oder rechten Anschlag



# BM 20 – für die leistungsstarke Frontenfertigung

Die kurzen Bearbeitungszyklen und die daraus resultierende hohe Leistung der BM 20 wird realisiert durch:

- Leistung max. 1.200 Frontteile (420 Minuten),
- max. 4 Bohr- und Beschlagaggregate um in einem Takt alle Scharniere in einer Front zu bohren und zu montieren,
- gleichzeitiges Bohren der Grifflöcher von oben mit Bohrung und Montage der Scharniere von unten,
- manuelle Einrüstung oder optionale CNC-Verstellung aller Aggregate.



Bearbeitetes Frontteil



Werkstück einlauf



Spannen des Werkstücks von oben



Bohren des Topbandscharniers von unten



Einsetzen des Topbandscharniers aus dem Magazin



Übergabe des Topbandscharniers in die Einpressposition



www.rotechmann.com

BM 20



Einpressvorgang von unten



# Frontenmaschinen für alle Anforderungen

Entscheiden Sie selbst, mit welcher Technik Sie auf die gestiegenen Anforderungen Ihrer Kunden reagieren möchten.

Hohe Flexibilität bei sinkenden Losgrößen und hohen Qualitätsansprüchen bei einem sich ständig ändernden Arbeitsumfeld lassen sich nur durch neue Maschinenkonzepte realisieren.

Ihr Produktionsprozess muss sich entsprechend anpassen.

Also, worauf warten Sie? Sichern Sie Ihren Wettbewerbsvorteil, indem Sie bereits heute da investieren, woran andere erst morgen denken.



**BM10**  
Bohr- und Beschlagmontagemaschine  
Leistung max. 1.200 Frontteile (420 Minuten)



Manuelles Auflegen einer Front  
am linken Maschinenanschlag



Auslösen des Arbeitszyklus  
durch Fußschalter





# Zuführsysteme für auto- matisierte Montagetechnik

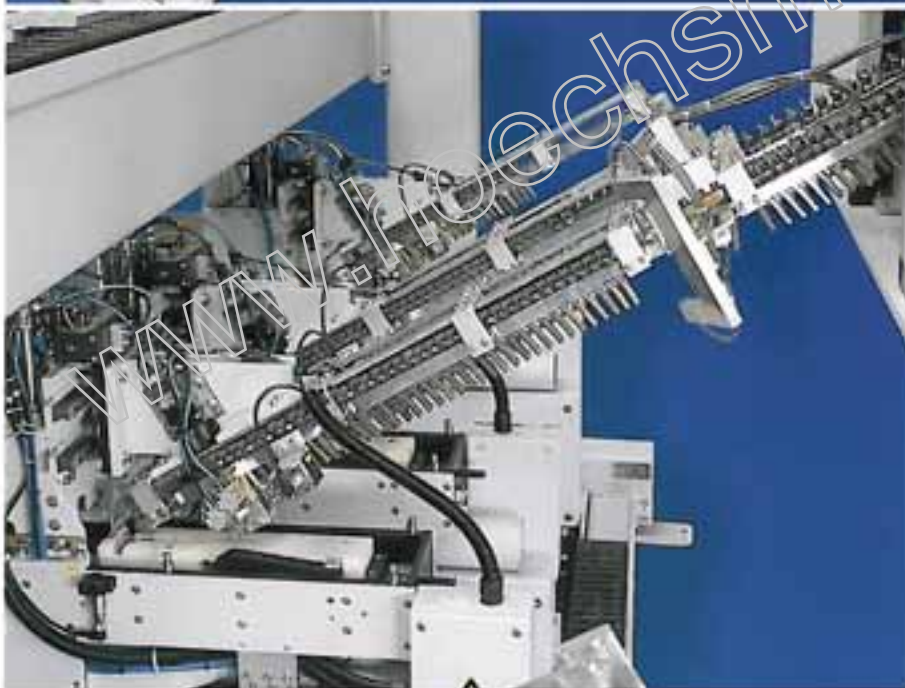


**Montageaggregate und Beschlag-  
zuführungen für automatisierte  
Fertigungsprozesse**

Montageaggregate und Komponenten für eine automatische Beschlagzuführung stellen in komplexen Fertigungslinien höchste Anforderungen an deren Betriebssicherheit.

Hier zeigt sich das Know-how und die jahrelange Erfahrung von WEEKE und seinen Partnern.

WEEKE bietet Ihnen ausgereifte Systeme und einen großen Aggregatebaukasten für alle handelsüblichen Beschläge sowie für alle Automatisierungsgrade.



Lagerlichtige Beschlagzuführung aus Stangenmagazinen

Automatische  
Sortier- und  
Zuführeinrichtung  
für zwei Sorten  
Topfbandschmiere

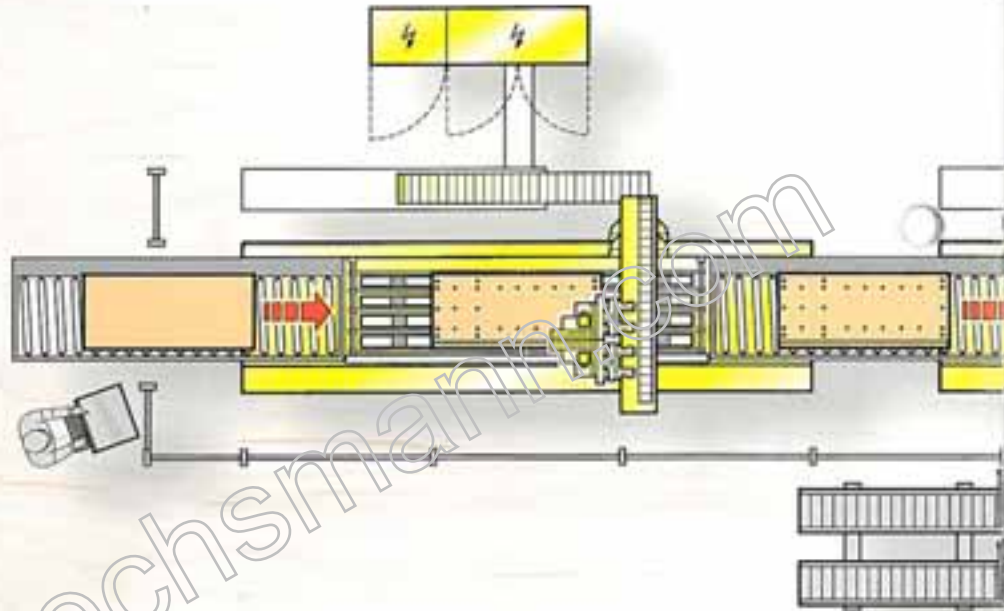


# BHT 320 und BHT 720 – maßgeschneiderte Fertigung

**WEEKE konzipiert Ihnen bedarfsgerechte Maschinen- und Anlagenkonzepte mit allen Komponenten für eine Komplettbearbeitung in Ihrer Endmontage.**

Gemeinsam mit unserem HOMAG-Partner LIGMATECH bieten wir Ihnen komplette Montagelinien von der Beschickung über Bohr- und Montagemaschinen, Korpuspressen, Endmontagebänder, Handlingsysteme bis zur Verpackung, alles aus einer Hand.

## BHT720

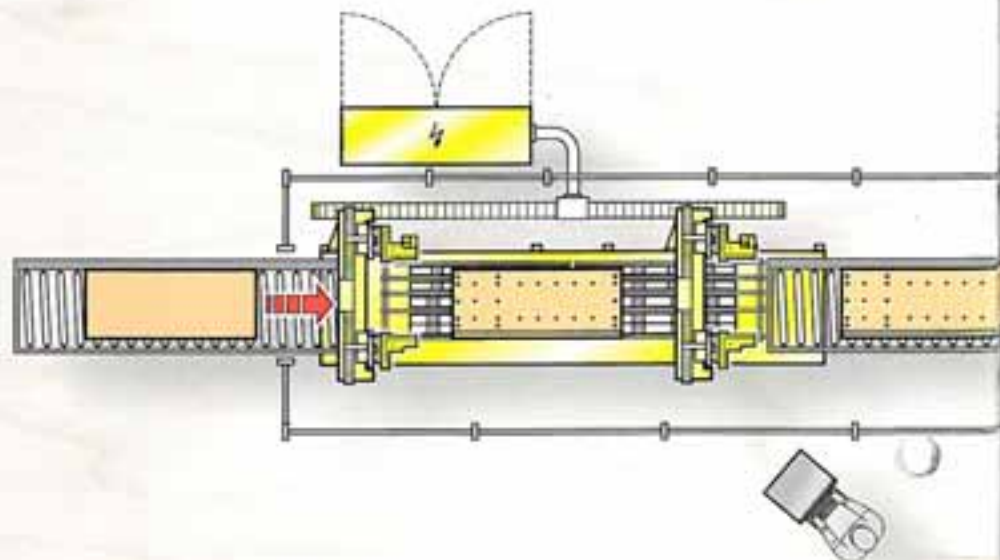


**Auf Basis unserer ausgereiften stationären Bearbeitungszentren wurden die Durchlaufmaschinen der Baureihen BHT 320 und BHT 720 entwickelt.**

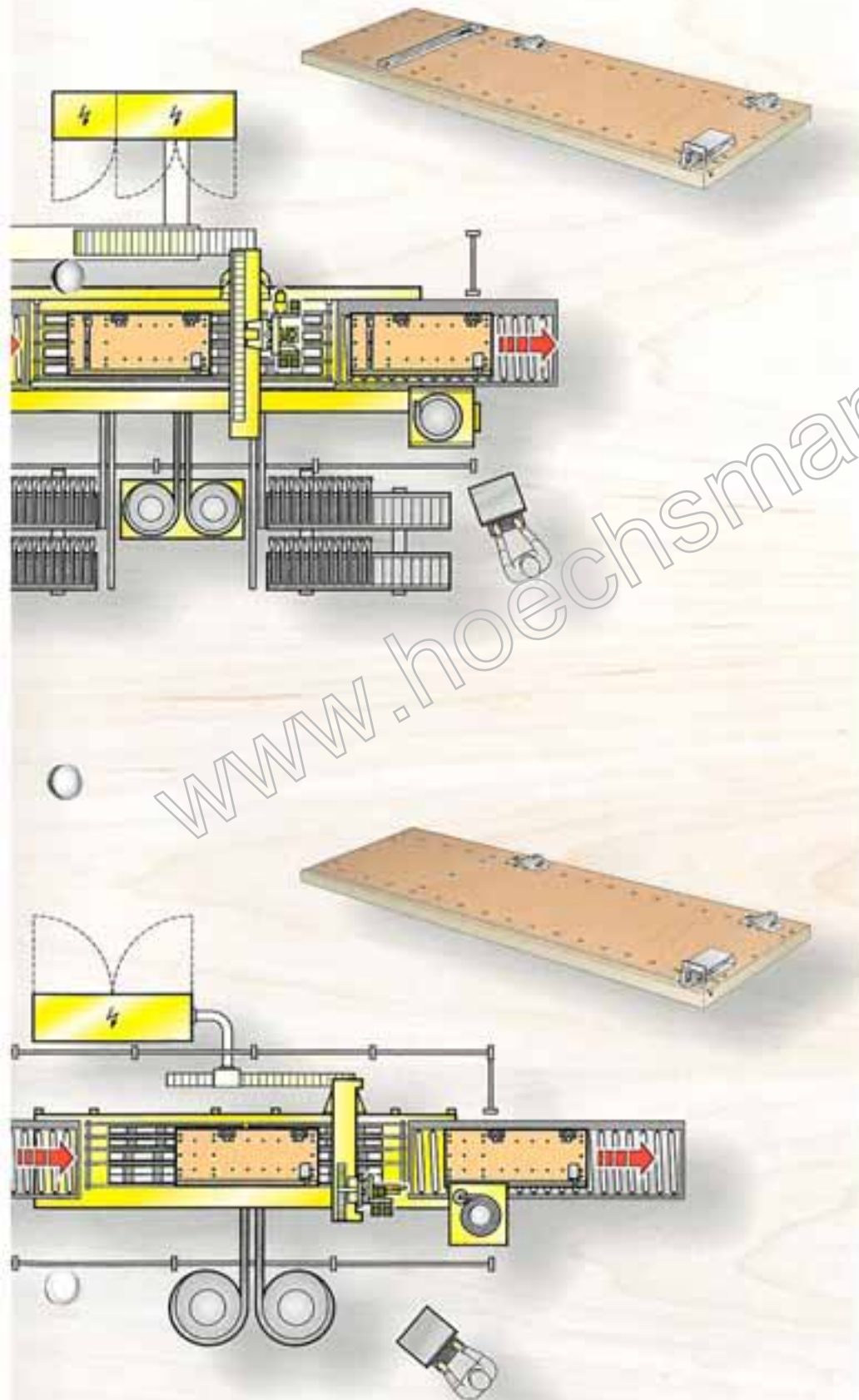
Die BHT 720 zeichnet sich durch umfangreiche Bearbeitungsmöglichkeiten für große Teileformate aus.

Mit der BHT 320 Baureihe bieten wir Ihnen eine Maschine mit einem überdurchschnittlichen Kosten-Nutzen-Verhältnis. Aufgrund ihrer relativ geringen Baugröße besitzt die BHT 320 eine sehr hohe Verfahrdynamik.

## BHT320



WEEKE bietet Ihnen für die automatische Montage aller üblichen Korpusbeschläge die besten Lösungen aus einem umfangreichen, ausgeprägten Aggregatebaukasten.



# BHT320 – die wirtschaftliche Lösung für Ihre Kor

WEEKE Maschinen BHT320 wurden speziell für Ihre Leistungsanforderungen nach einem ausgeklügelten Baukastensystem entwickelt. Hierbei wurde nur auf bewährte Baugruppen aus unserer Serienfertigung zurückgegriffen.

Die Maschine lässt sich wahlweise mit einem oder mit zwei Fahrständern und mit max. 4 Bohraggregate ausrüsten. Je nach Leistungsanforderung können mehrere Maschinen hintereinander angeordnet werden.

Durch Messsysteme können Teileformate geprüft und Längentoleranzen bei Bedarf ausgeglichen werden.

Je nach Ausbaustufe fertigt die Maschine 1.200-1.400 Korpusseiten (420 Minuten) an.

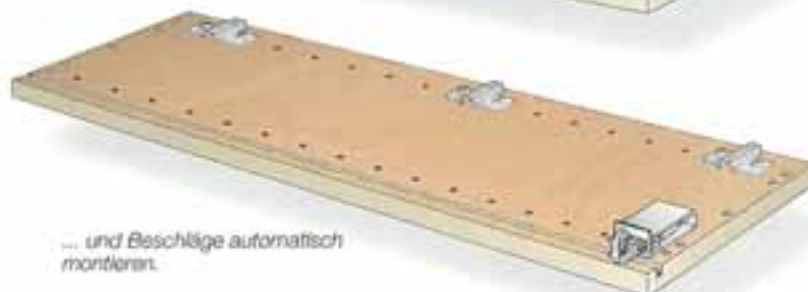
Eine Steuerung der Maschinen über Produktionslisten, Barcode oder Produktionsliniensteuerungen ist grundsätzlich möglich.



Ausrichten des Werkstücks mittels pneumatischer Spannwanne gegen das Anschlaglineal



Die Komplettbearbeitung  
in der Montage: Bohren ...



... und Beschläge automatisch  
montieren.



# BMT450 – Hochleistung in der Fertigungslinie

Die BMT 450 wurde speziell für die Fertigung von Korpusböden im Querdurchlauf konzipiert.

Die Maschine kann als Einzelmaschine mit Bohr- und Montageaggregaten ausgerüstet werden oder in verketteten Linien, bestehend aus Bohr-, Montage- und Dübelmaschinen eingesetzt werden.

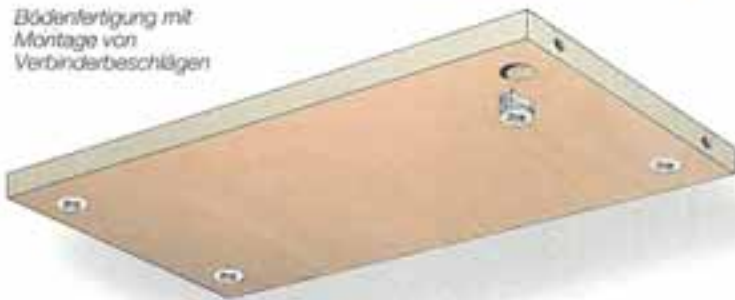
In verketteten Linien erreicht die BMT 450 eine Leistung von max. 30 Takte/min.

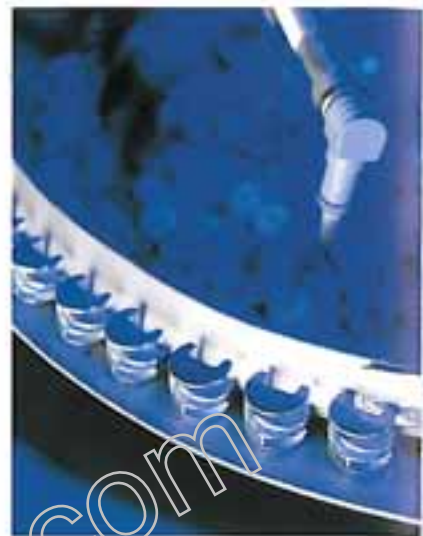
Die Umrüstung der Maschine kann manuell oder optional mittels CNC-Steuerung und Achsverstellung erfolgen.

Eine Fertigungsinsel mit automatischer Beschickung und Abstapelung ist mit der BMT 450 realisierbar.



Bödenfertigung mit  
Montage von  
Verbinderbeschlägen





# Highlights in Hard- und Software

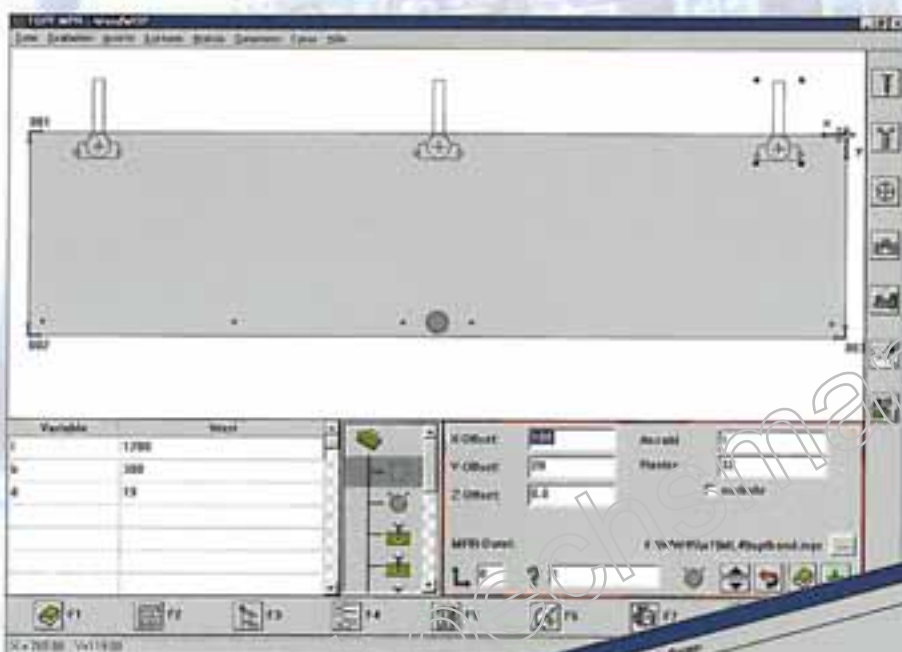


Das WoodWOP und das System Homatic 2000 ist in Zusammenarbeit mit Ihnen und unseren Spezialisten entwickelt worden.

Kurze Bearbeitungszeiten sind heute selbstverständlich – Ihr Gewinn liegt in der schnellen und sicheren Programmierung. Einfache Bedienung und hohe Betriebssicherheit, die

von vielen Möglichkeiten. Die Steuerung ist auf das Internet vorbereitet – oder erhalten Sie Zeichnungen von Architekten noch mit der Post?

Eine Vielzahl von erfolgreichen Projekten mit namhaften Herstellern und Anbietern von Branchenprogrammen lassen im CAD/CAM-Bereich keine Wünsche offen.



Sie von Ihren Standardmaschinen gewohnt sind, werden durch die WoodWOP Oberfläche erreicht. Variable Programmierung und Komponententechnik im Zusammenspiel mit Ihrem Know-how erzielen ein Maximum an Produktivität.

Wir haben die Schnittstelle Mensch – Maschine schon seit Jahren über einen PC und die komfortable Welt von Windows verwirklicht. Dieser Weltstandard, bekannt aus Ihrem privaten und beruflichen Umfeld, gibt Ihnen bei der Programmierung Sicherheit und Vertrauen.

**Programmieren Sie daher Ihren Erfolg mit WoodWOP**

**WOP = Werkstatt-Orientiertes-Programmieren**

Mit WoodWOP programmieren Sie nicht die Maschine und ihre Bewegungen, sondern das Werkstück und seine Bearbeitungen. Die Integration der Montagemaschine in Ihr existierendes Computer-Netzwerk und Ihr Barcode-System sind nur einige







# Die Homag-Gruppe

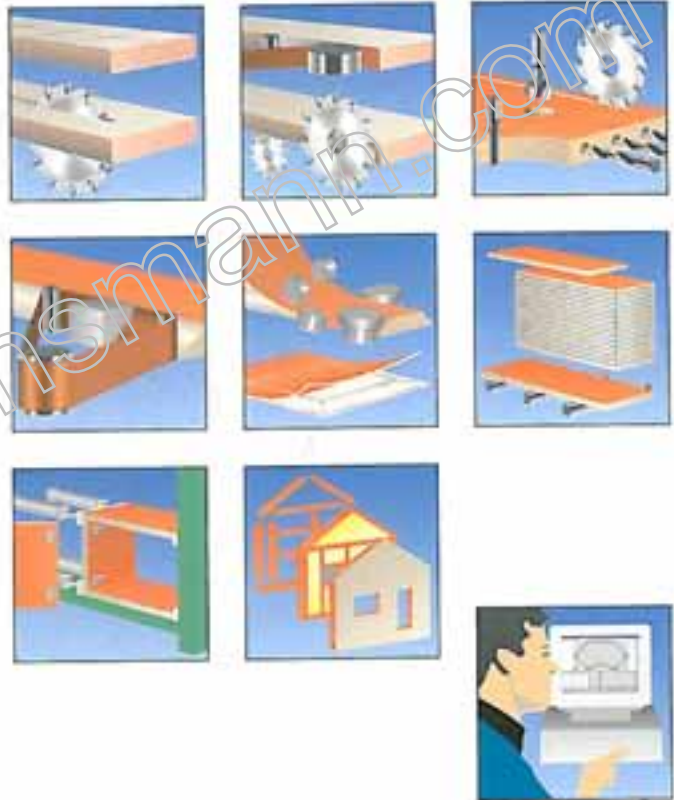
## Produktion



## Vertrieb



## Dienstleistung



Technische Änderungen vorbehalten. Maschinenfoto zeigen, wenn die Holz- oder Steinverarbeitung gefordert. Maßstab ist nicht maßstabstreu.

Ihr Ansprechpartner:



**WEEKE Bohrsysteme GmbH**  
 Benzstraße 10-16  
 D-33442 Herzebrock-Clarholz  
 Telefon: +49-52 45-4 45-0  
 Telefax: +49-52 45-4 45-139  
 E-Mail: info@weeke.de  
 http://www.weeke.de