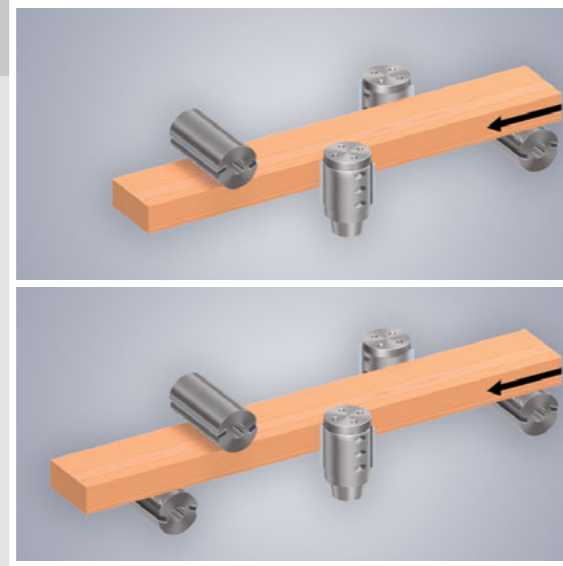


Spindelanordnungen



Übersichtstabelle Variomat: Standards und Optionen

Detailliertere Informationen gibt Ihnen gern Ihr WEINIG Experte.

Arbeitshöhe min./max.	8/120 mm
Arbeitsbreite min./max.	20/230 mm
Spindelanzahl	4 – 5
PowerLock-System an Vertikalspindeln	○
Basis vorbereitet für Nachrüstmodule	●
Multifunktions Tisch	○
6.000 UpM	●
3.000 und 6.000 UpM	○
3.000 bis 6.000 UpM	○
Memory-System	○
Elektronische Anzeigen	○
CNC-gesteuerte Achsenverstellungen	○
Max. Werkzeugdurchmesser vertikal	232 mm
Max. Werkzeugdurchmesser horizontal (nicht 1. unten)	200 mm
Max. Werkzeugdurchmesser Querbearbeitung linke Vertikalspindel (Option)	320 mm
Frequenzgeregelte Vorschubgeschwindigkeit (Option)	6 – 12 m/min
Max. Motorstärke an Vertikalspindeln (Standard/Option)	5,5 – 11 kW
Max. Motorstärke an Horizontalspindeln (Standard/Option)	4 – 11 kW

Technische Änderungen vorbehalten. Aussagen und Abbildungen in diesem Prospekt beinhalten auch Sonderausstattungen, die nicht zum serienmäßigen Lieferumfang gehören. Schutzabdeckungen teilweise zum Fotografieren abgenommen.

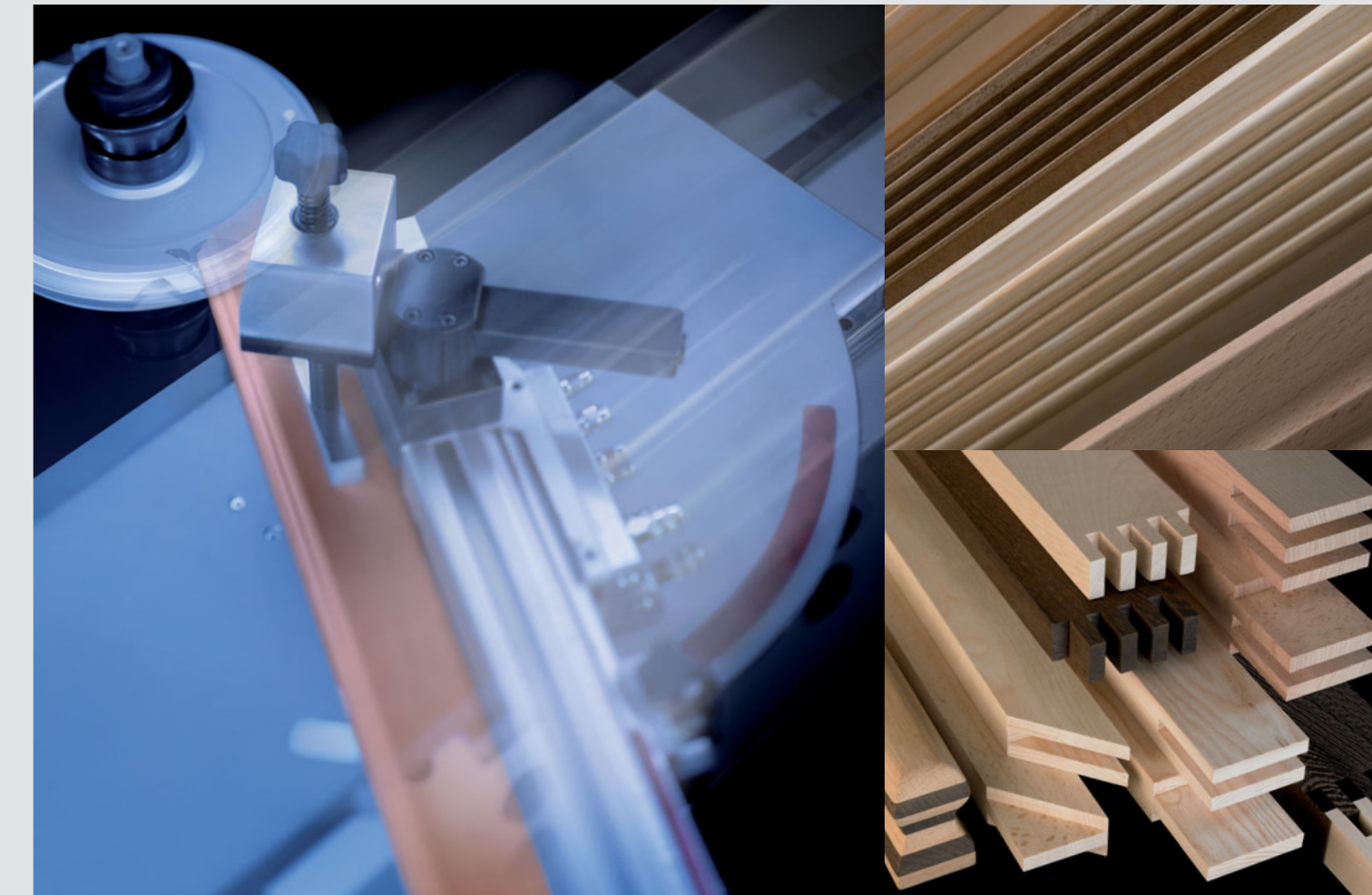
● Standard ○ Option

*Sonderbaureihen auf Anfrage.

Variomat

Variomat

Neuartiges Hobel- und Profilierkonzept für die Längs- und Querbearbeitung



Weinig  **WEINIG GROUP**

MICHAEL WEINIG AG
Weinigstraße 2/4
97941 Tauberbischofsheim
Deutschland

Telefon +49 (0) 93 41 / 86-0
Telefax +49 (0) 93 41 / 70 80
E-Mail info@weinig.de
Internet www.weinig.com



Weinig  **WEINIG GROUP**

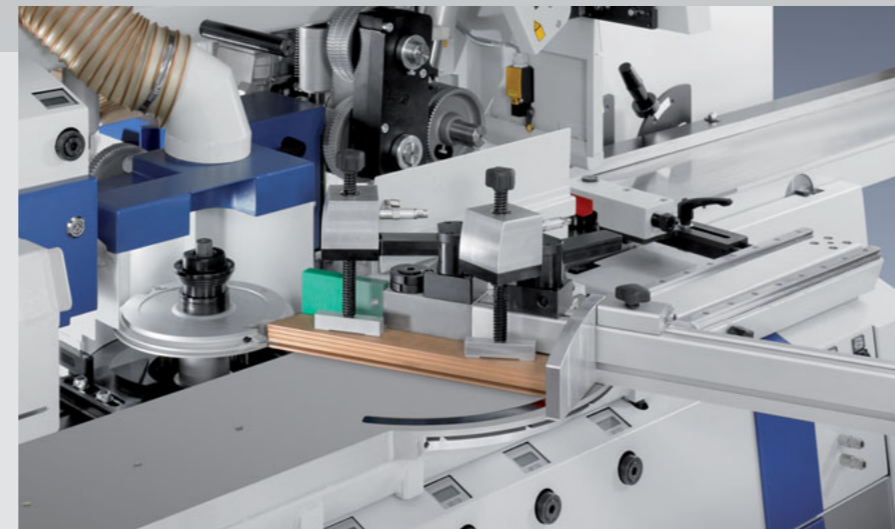
Neuheit mit Format – WEINIG Variomat: Längs- und Querbearbeitung in einer Maschine

Der Variomat ist weltweit die einzige Kehlmaschine zum vierseitigen Hobeln und Profilieren, die Werkstücke längs und quer bearbeiten kann. Der Variomat ist so flexibel wie Sie, denn er kann mit Ihnen wachsen. Das Geheimnis: nachrüstbare Module.

Unsere Technologie – Ihre Vorteile: Ausgestattet mit dem WEINIG Memory-System, in Verbindung mit der PowerLock-Technologie, ist der Variomat sekundenschnell und einfach umzurüsten. Einmal produziert und gespeichert kann ein Profil jederzeit mit maximaler Präzision und minimalem Rüstaufwand nachproduziert werden. Zur Verfügung stehen 2 Baureihen mit 4 bis 5 Spindeln, die jeweils durch einen Multifunktions-tisch ergänzt werden können. Der Variomat ist ausbaufähig für die Zukunft!

Der Variomat

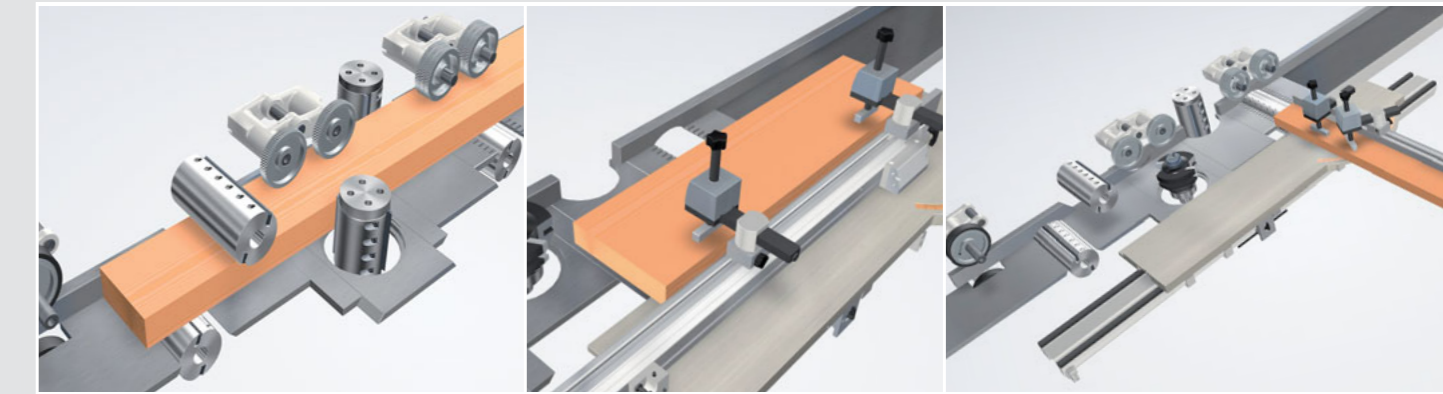
- bietet viele Highlights
- Multifunktions-tisch
 - perfekte Qualität und Oberflächen
 - kürzeste Rüstzeiten
 - hohe Wiederholbarkeit
 - optimale Lösung für jede Anforderung
 - schnelle, einfache Einstellung
 - komfortable, leichte Bedienbarkeit
 - schnelle Amortisierung
 - ausbaufähig für die Zukunft



Flexibilität durch Multifunktions-tisch

Flexibel und platzsparend durch den Multifunktions-tisch

Der Multifunktions-tisch macht den Variomat zu einem höchst flexiblen Platzsparwunder. Durch den Multifunktions-tisch werden 2 Bearbeitungsmethoden in einer Maschine möglich: Längs- und Querbearbeitung. Die Stärken dieser Maschine liegen genau da, wo Tischfräse, Abrichte und Dickenhobel ihre Schwächen haben!



Der Variomat wächst problemlos mit Ihren Anforderungen

und ist damit offen für die Zukunft. Nachrüstbare Module, wie z. B. PowerLock-Werkzeugsystem, Multifunktions-tisch sowie 5. Spindel, stehen zur Verfügung. Über PowerLock kann er schon in naher Zukunft mit weiteren interessanten Modulen ausgebaut werden.



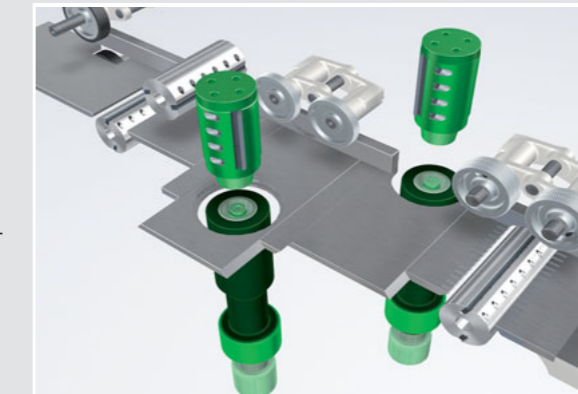
Erweiterte Möglichkeiten durch die Querbearbeitung

Durch die integrierte Querbearbeitung eröffnet der Variomat eine Vielzahl von erweiterten Bearbeitungsmöglichkeiten, die bei der Fertigung von Haustüren, Fenstern, Windfängen, Zimmertüren, Rahmentüren ... und vielem mehr großen Nutzen bringen.

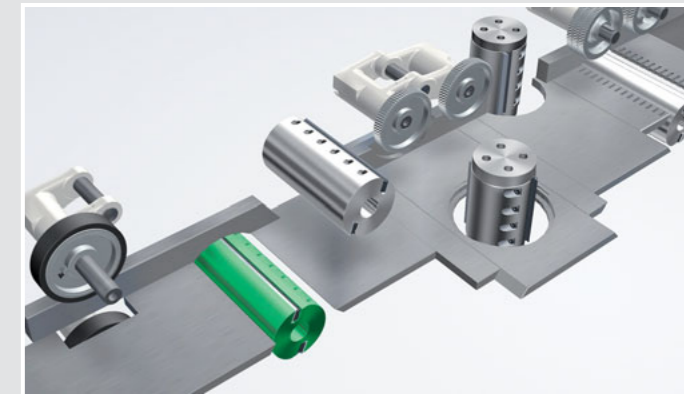
Die Module

Das PowerLock-System

Mit PowerLock verkürzen Sie Ihre Rüstzeiten und erhöhen Ihre Produktionszeiten um ein Vielfaches! Modernes Werkzeugsystem mit optimalen Flugkreisen – für höchste Qualität.



Feinhobeln mit der 5. Spindel: Eine zweite untere Spindel sorgt für beste Oberflächenqualität. Die Werkstücke sind fertig zur Weiterverarbeitung.



Der Multifunktions-tisch

ermöglicht die sichere Bearbeitung von kurzen Werkstücken ohne Einschläge. Auch schmale Werkstücke können gerade und mit einer perfekten Oberfläche querbearbeitet werden.

