

AKV 800

Platten einfach falten statt mühsam Streifen verkleben:

Die AKV800 ist eine einzigartige Maschine, die die Faltechnik ganz "easy" macht!



Faltfräse - AKV-800

Die Faltfräse AKV-800 bietet Ihnen:

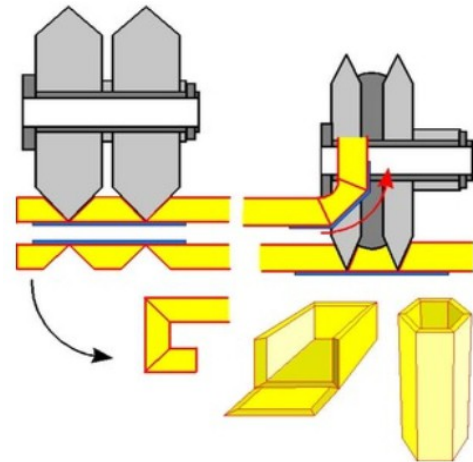
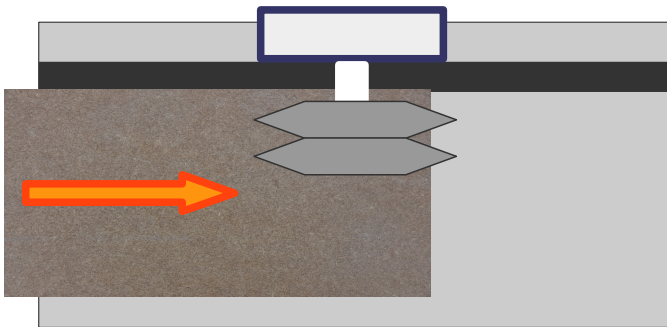
Faltfräsen (V-grooving) in Bestform:

- Automatischen Auftrag eines Klebebandstreifens, der das Auseinanderfallen der gefrästen Streifen verhindert
- Leistungsstarken, robusten Fräserantrieb für Fräser bis D=200mm
- Kräftiger, gleichmäßiger Vorschub
- Einfache Bedienung

Das Prinzip:

Die zu fräsende Platte wird zwischen Fräser und Maschinentisch transportiert weil nur so Unterschiede in der Plattenstärke ausgeglichen werden können.

Um ein Auseinanderfallen der gefrästen Platte zu verhindern, wird beim Platteneinzug automatisch an der Unterseite ein Klebeband-Streifen aufgebracht, der erst nach dem Verkleben wieder abgezogen wird! (Video!)



Beispiele

Frontkanten oder das Wandanschluss-Profil in einem Durchlauf herstellen!
Aber denken Sie auch an Fensterbänke, Säulen, Verkleidungen ...

