

F 90

mit nicht schwenkbarem Sägeaggregat

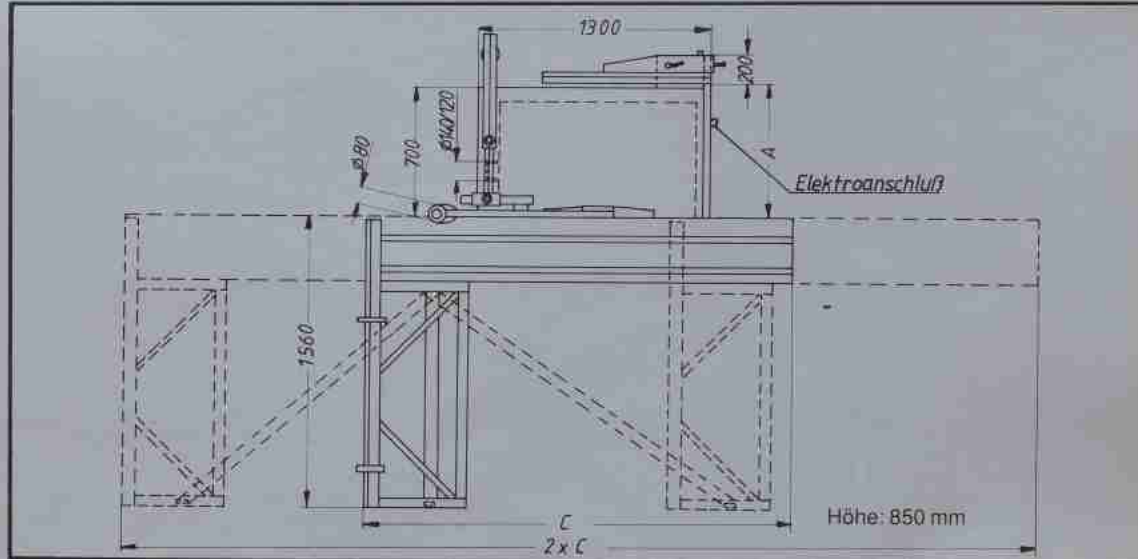


Die auf dieser Maschine gezeigte Schalterkombination, Tischverlängerung und die Schutzvorrichtung gehören nur bei Lieferung in der Bundesrepublik Deutschland zur Grundausstattung.



Ersatzteilgarantie

Wir garantieren Ihnen, nahezu für unbegrenzte Zeit, Ersatzteile für Ihre "ALTENDORF" zu liefern. Ersatzteilanforderungen für z.B. über 30 Jahre alte Formatkreissägen sind bei uns keine Seltenheit und stellen uns vor keinerlei Probleme.



Maschinendaten:

	Standardausführung	2500	3200	3800	4300	5000	6000
Schnittlänge=(C) Wagen-Länge	2800 mm	2500	3200	3800	4300	5000	6000
Formatschnitte:	2800x2800	2500x2500	3200x3200	3800x3800	3800x3800	3800x3800	3800x3800
als Ausführung II:	2800x2800	2500x2500	3200x3200	3800x3800	4300x3800	5000x3800	6000x3800
Ablängen n. Skala am Winkelanschlag	2800 mm	2800	3800	3800	3800	3800	3800
Schnittbreite (A)	1000 mm	in Sonderausführung 800, 1250 oder 1500 mm					
Antriebsmotor	5,5 kW für Material bis ca. 70/80 mm	in Sonderausführung 4 kW für Material bis ca. 50 mm in Sonderausführung 7,5 kW für Material bis 100 mm in Sonderausführung 11 kW für Material über 100 mm bis 155 mm					
Sägewelle Drehzahlen	3000, 4000 5000, 6000 1/min. bei 50 Hz	in Sonderausführung 3500, 4000, 5000, 6000 1/min. bei 60 Hz 3000, 5000 1/min. bei Maschinen ab 7,5 kW mit Doppel-Spezial-Keilriemen					
Werkzeugsitz Hauptsägewelle	30 mm Ø	in Sonderausführung 1 oder 1 1/4 Zoll					
Werkzeug Ø mm	250	300	350	400	450	(nur bei Maschinen ohne Vorritzaggregat)	
Schnitthöhen senkrecht mm	0-55	0-80	0-105	50-130	75-155		
Gewicht netto in kg	970	960	985	995	1055	1080	1135

Sonderzubehör: Vorritzaggregat

Motor: 0,75 kW Werkzeug Ø 120 mm
Drehzahl: 9000 1/min. , Bohrung Ø 22 mm
Bei Einsatz des Vorritzers Verkürzung der Schnittlänge
um ca. 100 mm-max. Hauptblatt Ø 350 mm