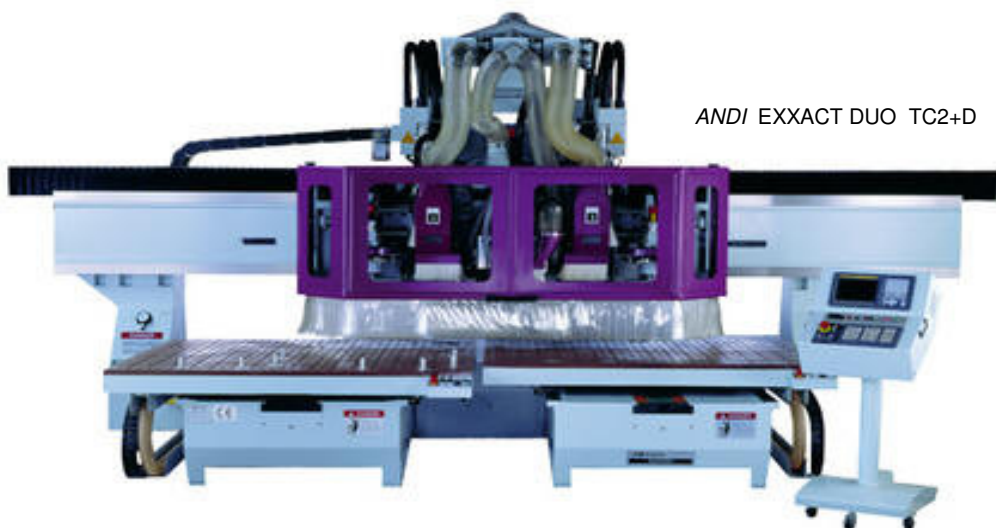


ANDI EXXACT series

Anderson Industrial Corporation Ltd.



ANDI EXXACT DUO TC2+D



ANDI EXXACT CNC-Bearbeitungszentren, sind auf den Anwender zugeschnittene Maschinenlösungen. Bereits die bestehenden Standardvarianten enthalten eine große Auswahl an Konfigurationsmöglichkeiten. Bei allen EXXACT Modellen kommen die von Anderson bekannten, groß dimensionierten Flachführungen zum Einsatz.

Die ANDI EXXACT findet ihr Anwendungsgebiet in der industriellen Fertigung für schwere Zerspaltung von Holz-, Kunststoff und ähnlichen Materialien. Hervorragende Prozesseigenschaften, Zuverlässigkeit und Wirtschaftlichkeit sind die Ansprüche an diesen Maschinentyp.

Die ANDI EXXACT "DUO" Modelle sind mit zwei separaten Maschinentischen ausgerüstet. Die Tische sind als Einzelachsen ansteuerbar oder können als präzise Synchronachse genutzt werden.



Doppeltisch mit automatischen Werkstückanschlügen. Während dem Einsatz des einen Tisches kann auf dem zweiten Maschinentisch bereits die nächste Charge bestückt werden. Ein praktisch Lückenloser Pendelbetrieb wird möglich.



Aggregatanordnung beim Modell TC+D

ANDI EXXACT Modelltypen:

ANDI EXXACT DUO TC

Bestückt mit:

- zwei synchronisierbare Pendel-Arbeitstische mit je 1850 x 1600 mm Aufspannmass
- eine ANDI HSK 63 F Hochfrequenzspindel
- ein mitfahrendes 10-fach Tellermagazin mit Servosteuerung

ANDI EXXACT DUO TC+D

Bestückt mit:

- zwei synchronisierbare Pendel-Arbeitstische mit je 1850 x 1600 mm Aufspannmass
- eine ANDI HSK 63 F Hochfrequenzspindel.
- ein mitfahrendes 10-fach Tellermagazin mit Servosteuerung.
- ein Bohraggregat mit 5+5 Vertikalspindeln.
- ein Bohraggregat mit zwei Horizontalen Bohrspindeln. 90° schwenkbar.

ANDI EXXACT DUO TC2

Bestückt mit:

- zwei synchronisierbare Pendel-Arbeitstische mit je 1850 x 1600 mm Aufspannmass
- zwei ANDI HSK 63 F Hochfrequenzspindeln.
- zwei mitfahrende 10-fach Tellermagazine mit Servosteuerung.

ANDI EXXACT DUO TC2+D

Bestückt mit:

- zwei synchronisierbare Pendel-Arbeitstische mit je 1850 x 1600 mm Aufspannmass
- zwei ANDI HSK 63 F Hochfrequenzspindeln.
- zwei mitfahrende 10-fach Tellermagazine mit Servosteuerung.
- ein Bohraggregat mit 5+5 Vertikalspindeln.
- ein Bohraggregat mit zwei Horizontalen Bohrspindeln. 90° schwenkbar.

ANDI EXXACT DUO TC2+D2

Bestückt mit:

- zwei synchronisierbare Pendel-Arbeitstische mit je 1850 x 1600 mm Aufspannmass
- zwei ANDI HSK 63 F Hochfrequenzspindeln.
- zwei mitfahrende 10-fach Tellermagazine mit Servosteuerung.
- zwei Bohraggregate mit je 5+5 Vertikalspindeln.
- zwei Bohraggregate mit je zwei Horizontalen Bohrspindeln. 90° schwenkbar.



Mitfahrende Werkzeugmagazine.
Bis zu 12 Plätzen PMM Servogesteuert.



ANDI EXXACT Modelltypen:

ANDI EXXACT TC

Bestückt mit:

- ein Arbeitstisch mit 3700 x 1600 mm Aufspannmass
- eine ANDI HSK 63 F Hochfrequenzspindel
- ein mitfahrendes 10-fach Tellermagazin mit Servosteuerung

ANDI EXXACT TC+D

Bestückt mit:

- ein Arbeitstisch mit 3700 x 1600 mm Aufspannmass
- eine ANDI HSK 63 F Hochfrequenzspindel.
- ein mitfahrendes 10-fach Tellermagazin mit Servosteuerung.
- ein Bohraggregat mit 5+5 Vertikalspindeln.
- ein Bohraggregat mit zwei Horizontalen Bohrspindeln. 90° schwenkbar.

ANDI EXXACT TC2

Bestückt mit:

- ein Arbeitstisch mit 3700 x 1600 mm Aufspannmass
- zwei ANDI HSK 63 F Hochfrequenzspindeln.
- zwei mitfahrende 10-fach Tellermagazine mit Servosteuerung.

ANDI EXXACT TC2+D

Bestückt mit:

- ein Arbeitstisch mit 3700 x 1600 mm Aufspannmass
- zwei ANDI HSK 63 F Hochfrequenzspindeln.
- zwei mitfahrende 10-fach Tellermagazine mit Servosteuerung.
- ein Bohraggregat mit 5+5 Vertikalspindeln.
- ein Bohraggregat mit zwei Horizontalen Bohrspindeln. 90° schwenkbar.

ANDI EXXACT TC2+D2

Bestückt mit:

- ein Arbeitstisch mit 3700 x 1600 mm Aufspannmass
- zwei ANDI HSK 63 F Hochfrequenzspindeln.
- zwei mitfahrende 10-fach Tellermagazine mit Servosteuerung.
- zwei Bohraggregate mit je 5+5 Vertikalspindeln.
- zwei Bohraggregate mit je zwei Horizontalen Bohrspindeln. 90° schwenkbar.

Die EXXACT Modelle mit einem ganzflächigen Tisch kommen dort zum Einsatz wo die meiste Zeit mit großen Werkstücken gearbeitet wird.

Hohes Zerspanungsvolumen dank Leistungsfähigen Hauptfrässpindeln und Drehmomentstarken Achsantrieben. Stabilität und Zuverlässigkeit durch massive Konstruktion und großzügig dimensionierten Flachführungen



Hybridkeramisch gelagerte Hauptfrässpindel mit 4th Achse / Rundachse zur 360° Positionierung der eingewechselten Spezialaggregate.

z.B.

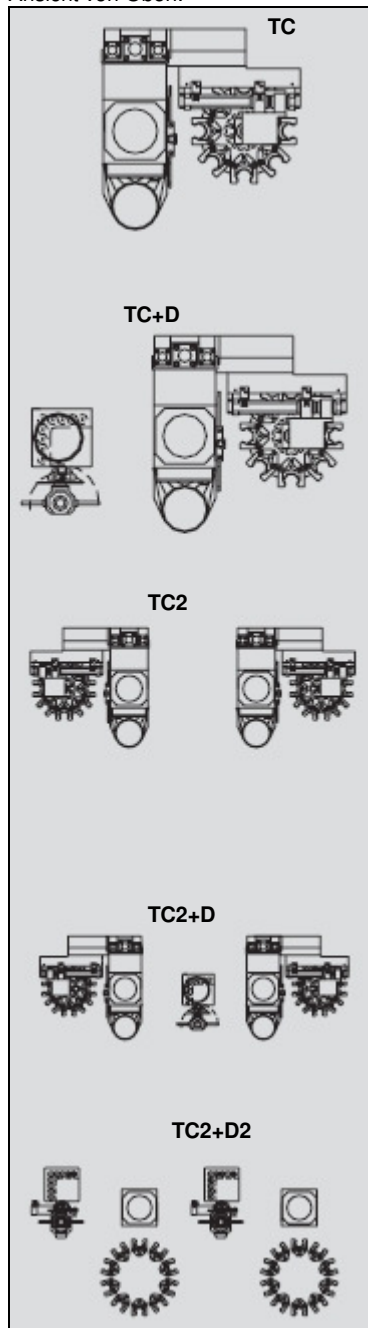
- Schlosskastenaggregate
 - Sägeaggregate
 - Hobelaggregate
 - Tastaggregate
 - Schwenkwinkelaggregate
- uvm.

Mit wassergekühlter 7.5 KW oder 11 KW Hauptfrässpindel lieferbar

ANDI EXXACT Modelltypen:

Anordnung der Aggregate:

Ansicht von Oben:



Technische Daten

- Arbeitstisch 3700 mm x 1600mm (Monotisch Variante)*
- Arbeitstisch 2 x 1840 mm x 1600 mm (Doppeltisch Variante)*
- Automatische Werkstückanschlüge für Ein- oder Mehrzonenbetrieb
- Zwei Vakuumzonen wählbar und für Pendelbetrieb geeignet
- Fahrweg in X-Richtung: 4400 mm*
- Fahrweg in Y-Richtung: 1775 mm*
- Fahrweg in Z-Richtung: 0350 mm*
- 4th Achse. (Rundachse "A" zur interpolierbaren Aggregatpositionierung)
- Fahrweg der Rundachse "A" = 360° unbegrenzt
- Maximale Verfahrgeschwindigkeit in X-Richtung: 80 M/Min
- Maximale Verfahrgeschwindigkeit in Y-Richtung: 80 M/Min
- Maximale Verfahrgeschwindigkeit in V-Richtung: 80 M/Min (nur DUO)
- Maximale Verfahrgeschwindigkeit in Z-Richtung: 20 M/Min
- Maximale Verfahrgeschwindigkeit in A-Richtung: 90 °/Sec
- Arbeitsbereich mit allen Aggregaten umfahrbar
- Hauptfrässpindel 7.5 / 11KW, Luft oder Wassergekühlt bis 24'000rpm*
- Links- und Rechtslauf programmierbar. Korrektur 50 - 150% (Speed Override)
- Vorschubkorrektur - Regelung 0 - 200% (Feed Override)
- HSK-F63 Werkzeugsystemnorm*
- Werkzeugwechsler mit 10 / 12 Magazinplätzen, PMM-Servogesteuert*
- Vertikal Bohrblock mit 5x5 Reihenbohrspindeln*
- Horizontal Bohr- und Nutsägeaggregat 90° schwenkbar*
- Steuerung: FANUC i-Series*
- Rollpult / PC Front end / Fanuc Panel wählbar*
- Bei PC Front end: FANUC - Screen Function Display integriert
- Bei PC Front end: Basic Operation Package integriert
- Bei PC Front end: Großzügiger TFT Bildschirm.
- TFT Optional als Touch Screen Funktionsdisplay lieferbar
- Bei PC Front end: HSSB (Glasfaser und Ethernetschnittstelle, Fernwartungsfähig)
- Bei PC Front end: Handbedienpanel (Remonte Control) integriert
- Automatisches Werkzeuglängenmesssystem. (Touch off)
- Vakuumpumpe mit 250 qm/h Durchsatzleistung*
- Schutzhaube mit integriertem Splitterschutzvorhang zum Schutz von Mensch und Maschine
- Ladezonen- Zutrittschutz. Lichtschranken oder optional mit Trittschutzmatten lieferbar.
- Dimensionen (L, B, H) 7000 x 4800 x 2950 mm
- Gewicht: ab 7500kg (je nach Bestückung)

* Erweiterung möglich

ANDI EXXACT Modelltypen:

Zubehör und Optionen:

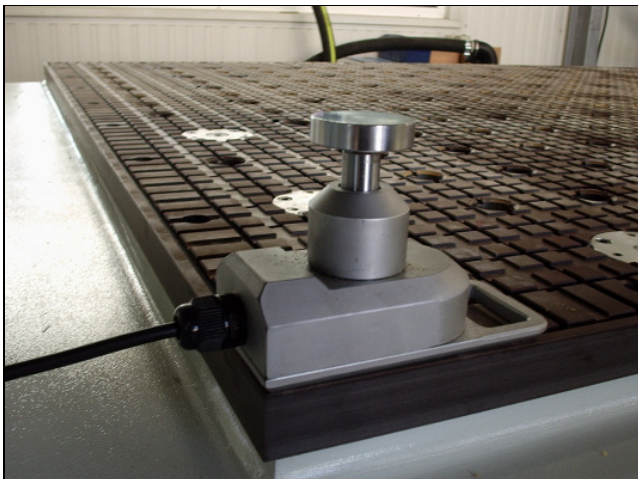


Grundausrüstung Spindelaggregat II:

- Vertical - Multidrill mit 5x5 Einzelspindeln im Raster 32 mm.
- Nutsägeaggregat 90° schwenkbar zum Nuten in X, oder Y Richtung.
- Zwei Horizontalbohrspindeln 90° schwenkbar

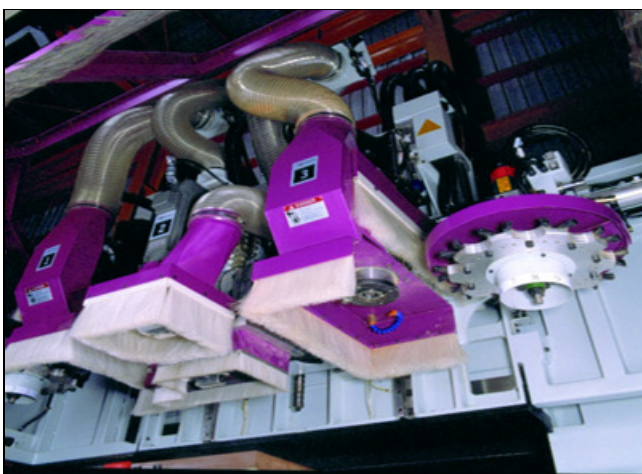
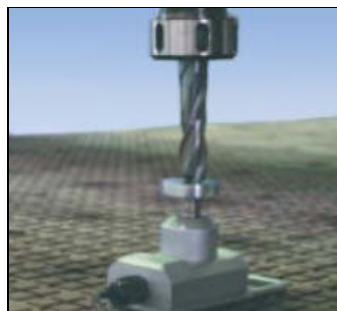
Erweiterungsaggregate:

- Bohrblöcke mit bis zu 35 Einzelspindeln lieferbar.
- Bohrblock fix bis 49 Spindeln (9.2KW)
- Schlosskasten Fräsaggregate
- Piggy-Back Schnellbohrspindeln
- Horizontalbohrspindeln in verschiedenen Ausführungen.



Werkzeuglängenmesstaster zur automatischen Ermittlung der Werkzeug Längen.

Die gemessenen Längenwerte werden vom System automatisch in die Offset-Liste der Werkzeugverwaltung eingetragen.



Modelltyp Beispiel:

ANDI EXXACT TC2+D

- zwei Hauptfrässpindeln
- HSK 63 F Werkzeugsystemnorm
- zwei 10-fach Werkzeugmagazine PMM-Servo
- Horizontal Bohraggregat
- Reihenbohraggregat

ANDI EXXACT Modelltypen:

Zubehör und Optionen:



PC Front end mit integriertem Industrie PC, TFT Bildschirm und Bedieneinheit. (Mit TFT Touch Screen Funktionsdisplay lieferbar)
CAD / CAM Software kann auf Wunsch direkt auf dem Maschinen PC installiert werden.
Während dem Bearbeitungsprozess kann bereits eine neue Zeichnung importiert, gezeichnet oder programmiert werden.
Ausgestattet mit Ethernet - Schnittstelle (für Netzwerke) und Serieller norm RS232



Handbedienteil für Flexibilität im Einrichtbetrieb und Kontrolle während dem Bearbeitungsprozess.

Funktionen:

- Not-Aus
 - Vorschubkontrolle (Feed Override)
 - Drehzahlkontrolle (Speed Override)
 - Digitalhandrad
 - Reduzierte Eilgangs- und Vorschubfunktionen (Einrichtbetr.)
 - Programmstop
 - Einzelsatzfunktion
- uvm.

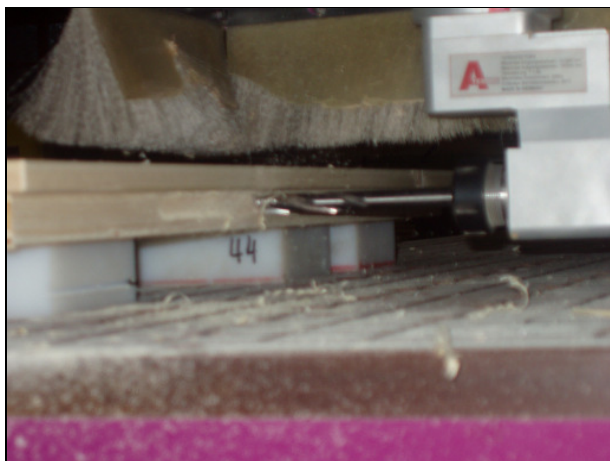
Die ebenen Vakuumrattische erlauben vielfältigste Kombinationsmöglichkeiten von Spannsystemen.



Technische Änderungen vorbehalten. Alle technischen Daten müssen mit dem jeweils aktuellen Maschinenlayout verifiziert werden.

ANDI EXXACT Modelltypen:

Anwendungen:



DREATEC GmbH

CNC Anlagentechnik

Gaswerkstrasse 33

CH - 4900 Langenthal

Tel. +41 (0)62 923 77 37

Fax. +41 (0)62 923 77 38

e-mail service@dreatec.ch

CNC SUPPORT FOR PLASTIC AND WOOD

www.dreatec.ch

www.andersonschweiz.com

www.andicnc.com